

SLAMP®

THE LEADING LIGHT

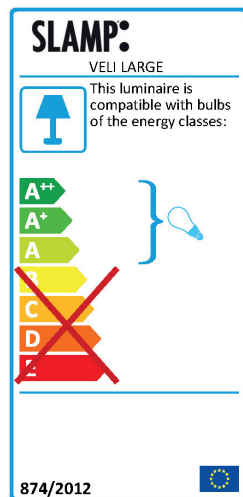
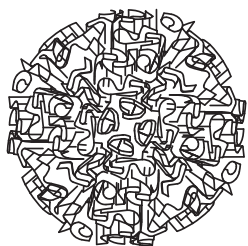
ISTRUZIONI PER IL MONTAGGIO/ASSEMBLING INSTRUCTIONS

VELI LARGE

Plafoniera - Applique / Ceiling - Wall lamp

Dim: Ø 78 x

h.20 cm



3 x 8W - E27 LED Filament or



max
105 mm
3 x 20W max - E27 - FBT
Fluorescente compatta
Fluorescent



Made in Italy - INTERNATIONAL PATENT: Utility Model, Ornamental Design, Trade Mark, Copyright on Artist Design

SLAMP S.p.A. Via Tre Cannelle, 3 - 00040 Pomezia (Roma)
Tel.+39 06 9162391 [r.a.] Fax 06 91623933 - info@slamp.it - www.slamp.com



Prima di procedere al montaggio della lampada, assicurarsi che l'interruttore generale di alimentazione sia spento.

A Before assembling the lamp, make sure that main switch is off.

La lampada può essere installata a SOFFITTO o a PARETE.
The lamp can be installed on the CEILING or on the WALL.

SOFFITTO

Posizionare il supporto sul soffitto. (Lasciare una distanza minima di 35 cm dalle pareti come mostrato nello schema). Segnare sul soffitto il centro dei 3 fori evidenziati in figura (A) e forare il soffitto inserendovi successivamente i 3 tasselli. Riposizionare il supporto, far passare i cavi elettrici provenienti dal soffitto all'interno del foro e avvitare le 3 viti fornite con le rispettive rondelle. Connettere i 3 cavi elettrici come mostrato nello schema (B).

CEILING

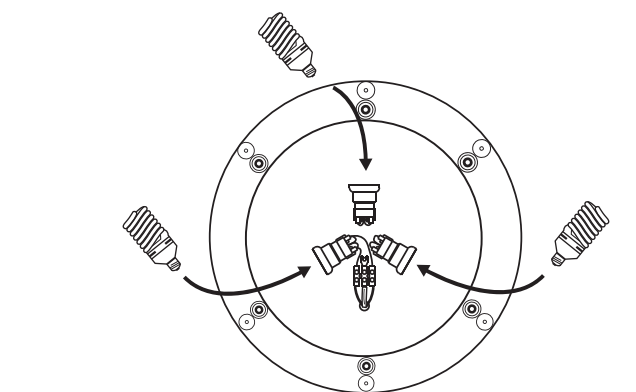
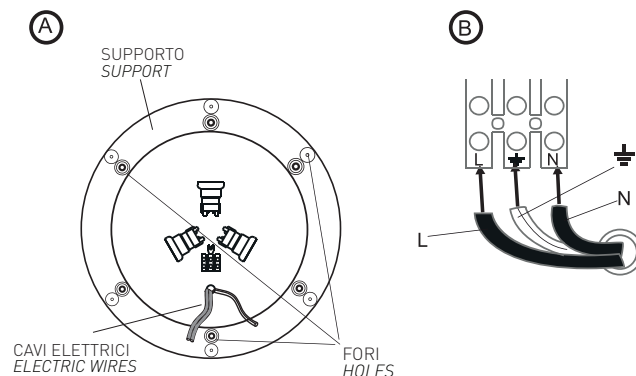
Place the support on the ceiling. (Keep a minimum distance of 35 cm from walls as shown in the picture). Mark on the ceiling the centre of the 3 holes showed in the sketch (A), drill the wall and insert the 3 plugs. Place the support, pass the electric wires through the support hole and tighten the 3 screws with the suitable washers. Connect the 3 electric wires as shown in the picture (B).

PARETE

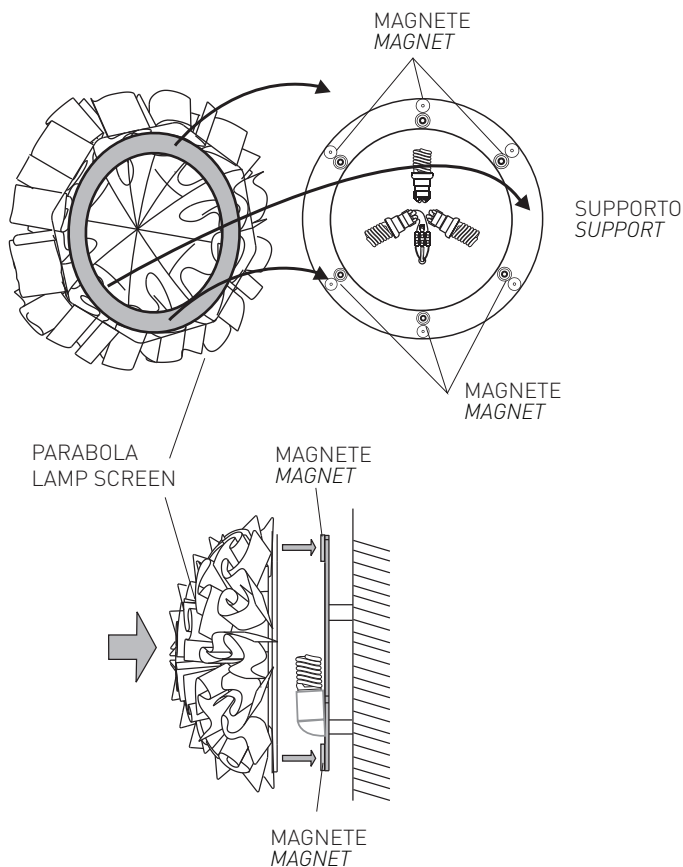
Posizionare il supporto sul muro. (Lasciare una distanza minima di 35 cm dalle pareti, dal pavimento e dagli oggetti circostanti come mostrato nello schema). Segnare sul muro il centro dei 3 fori evidenziati in figura (A). ATTENZIONE! Il supporto va posizionato verticalmente come è mostrato in figura (A). Forare il muro inserendovi successivamente i 3 tasselli. Riposizionare il supporto, far passare i cavi elettrici provenienti dal muro all'interno del foro e avvitare le 3 viti fornite con le rispettive rondelle. Connettere i 3 cavi elettrici come mostrato nello schema (B).

WALL

Place the support on the wall. (Keep a minimum distance of 35 cm from walls, floor and objects as shown in the picture). Mark on the wall the centre of the 3 holes showed in the sketch (A). ATTENTION! The support must be placed upright as shown in the picture (A). Drill the wall and insert the 3 plugs. Place the support, pass the electric wires through the support hole and tighten the 3 screws with the suitable washers. Connect the 3 electric wires as shown in the picture (B).



C Inserire ed avvitare le lampadine della potenza indicata.
Insert and screw the bulbs of recommended power



Posizionare e agganciare la parabola sul supporto facendola aderire ai magneti come mostrato in figura.

D Place and clasp the lamp screen on the support, making it adhere to the 3 magnets as shown in the picture.

Le superfici delle nostre lampade vanno pulite con un panno soffice inumidito con acqua, in alternativa utilizzare uno spray antistatico. Bisogna assolutamente evitare l'uso di acetone, alcool, trielina, ammoniaca, o di prodotti che contengano anche in minime quantità di questi detergenti. Evitare anche i detergenti in polvere, le paste abrasive e gli strumenti di pulizia con superficie ruvida quali le pagliette o le spugne ruvide.

Our lamp's surfaces should be cleaned using a soft, water damp cloth, otherwise use antistatic spray. Under no circumstances should acetone, trichloroethylene, ethyl alcohol, ammonia, or detergent containing even small quantities of these substances be used, because they attack plastic surfaces. Scouring powder, abrasive creams and all cleaning equipment with rough surfaces, should also be avoided.



Se il cavo flessibile esterno di questo apparecchio viene danneggiato, deve essere sostituito esclusivamente dal costruttore, dal suo servizio di assistenza, o da personale qualificato equivalente, al fine di evitare pericoli.



If the lamp's external electric wire has been damaged, to avoid dangers, it must be replaced exclusively by manufacturer, by its customer service, or by other skilled workers.



SLAMP è conforme alla Direttiva UE (Unione Europea) del 2002 (2002/96/CE) riguardante i rifiuti di apparecchiature elettriche ed elettroniche, che mira a ridurre l'impatto dei rifiuti elettronici sull'ambiente. La Direttiva RAEE è stata recepita dalle leggi di tutti gli stati membri dell'Unione Europea.

SLAMP is in conformity with Directive 2002/96/EC (Waste Electrical and Electronic Equipment - WEEE).

ITALIANO / INFORMAZIONI AGLI UTENTI

Direttiva 2002/96/CE (Rifiuti di Apparecchiature Elettriche ed Elettroniche - RAEE)

Il simbolo RAEE utilizzato per questo prodotto indica che quest'ultimo non può essere trattato come rifiuto domestico. Lo smaltimento corretto di questo prodotto contribuirà a proteggere l'ambiente. Per maggiori informazioni sul riciclaggio di questo prodotto, rivolgersi all'ufficio competente del proprio ente locale, alla società addetta allo smaltimento dei rifiuti domestici o al negozio dove è stato acquistato il prodotto.

ENGLISH/ INFORMATION FOR USERS

Directive 2002/96/EC (Waste Electrical and Electronic Equipment - WEEE)

The use of the WEEE symbol indicates that this product may not be treated as household waste. By ensuring this product is disposed of correctly you will help protect the environment. For more detailed information about the recycling of this product, please contact your local authority, your household waste disposal service provider or the shop where you purchased the product.

FRANÇAIS/ INFORMATION AUX UTILISATEURS

Directive 2002/96/EC (Déchets d'équipements électriques et électroniques - DEEE)

L'utilisation du symbole WEEE indique que ce produit ne peut pas être traité comme déchet domestique. Assurez-vous de vous débarrasser de ce produit selon les lois en vigueur. Vous aiderez ainsi à protéger l'environnement. Pour plus d'informations détaillées sur le recyclage de ce produit, veuillez contacter les autorités locales, le fournisseur de service de mise au rebut des déchets domestiques ou le magasin où vous avez acheté le produit.

DEUTSCH/ BENUTZERINFORMATIONEN

Richtlinie 2002/96/EC (Elektro- und Elektronik-Altgeräte - WEEE)

Durch Verwendung des WEEE-Symbols weisen wir darauf hin, dass dieses Produkt nicht als normaler Haushaltsmüll behandelt werden darf. Sie tragen zum Schutze der Umwelt bei, indem Sie dieses Produkt korrekt entsorgen. Genauere Informationen zum Recycling dieses Produkts erhalten Sie von Ihrer Stadtverwaltung, von Ihrem Müllabfuhrunternehmen oder im Laden, in dem Sie das Produkt erworben haben.

ESPAÑOL/ INFORMACIÓN PARA EL USUARIO

Diretiva 2002/96/EC (Residuos de aparatos eléctricos y electrónicos - RAEE)

El símbolo RAEE en un producto indica que éste no se puede eliminar como cualquier otra basura. Si garantiza la eliminación correcta del producto, ayudará a proteger el medio ambiente. Para obtener más informaciones sobre el reciclaje del mismo, póngase en contacto con las autoridades locales pertinentes, con el proveedor de servicios de recogida de basura o con el establecimiento donde adquirió el producto.