

Box contains | Contenido de la caja:

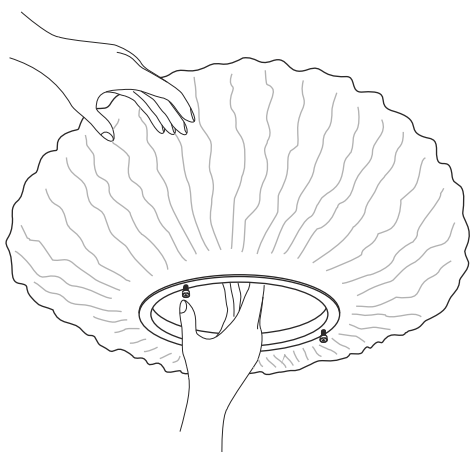
A - Lampshade | Tulipa [1]

B - Holder | Soporte [1]

ref. **TA02**

Suitable for indoor use, at 25°C

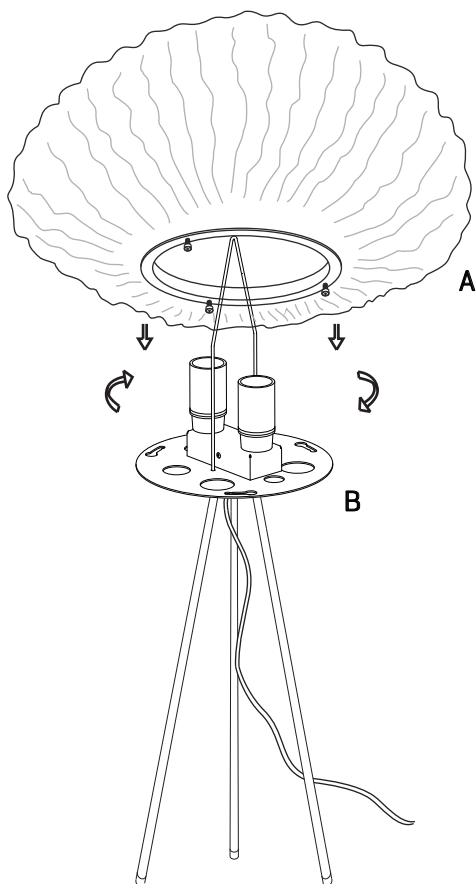
Apta para uso interior a temperatura ambiente de 25°C



1

The lamp should be treated carefully. Occasionally holding of the lampshade with strength may modify its original desing. To solve it, open the lampshade and mold with your hands all the crushed parts so that they rever their original shape.

Debido a la flexibilidad del material, al manejar la tulipa se puede modificar su diseño original. Para solucionarlo, moldear con la mano las zonas dónde se aplaste para que vuelvan a su posición original.



2

Place the light bulbs into the lamp holder. Fit the lampshade onto the holder. Turn it until it reaches the end stop by introducing the fixing screws into the support slots. Tight the fillet of the fixing screws to fasten the shade to the support.

Poner las bombillas en el portalámparas. Encajar la tulipa sobre el soporte. Girarla hasta que haga tope al introducir los tornillos de enganche en las ranuras del soporte. Apretar la rosca de los tornillos de enganche para asegurar la tulipa al soporte.

Box contains | Contenido de la caja:

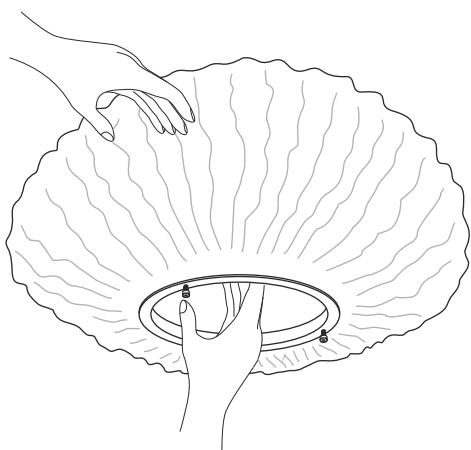
A - Lampshade | Tulipa [1]

B - Holder | Soporte [1]

ref. **TA02**

Suitable for indoor use, at 77°F

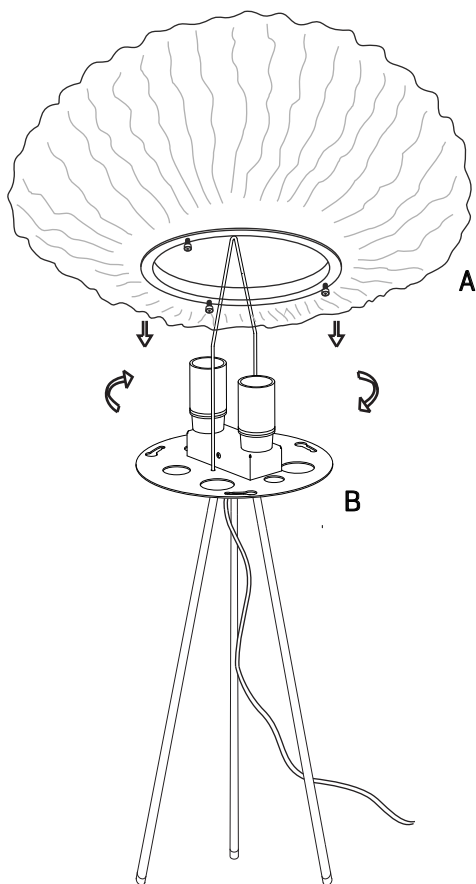
Apta para uso interior a temperatura ambiente de 77°F



1

The lamp should be treated carefully. Occasionally holding of the lampshade with strength may modify its original desing. To solve it, open the lampshade and mold with your hands all the crushed parts so that they rever their original shape.

Debido a la flexibilidad del material, al manejar la tulipa se puede modificar su diseño original. Para solucionarlo, moldear con la mano las zonas dónde se aplaste para que vuelvan a su posición original.



2

Place the light bulbs into the lamp holder. Fit the lampshade onto the holder. Turn it until it reaches the end stop by introducing the fixing screws into the support slots. Tight the fillet of the fixing screws to fasten the shade to the support.

Poner las bombillas en el portalámparas. Encajar la tulipa sobre el soporte. Girarla hasta que haga tope al introducir los tornillos de enganche en las ranuras del soporte. Apretar la rosca de los tornillos de enganche para asegurar la tulipa al soporte.