

Datos Técnicos

Luminaria para uso interior
Factor de Potencia: Entre 0,9 y 1
Lámpara a utilizar:

2 x HSGSA/C/UB 46W 
2 x E27 LED Standard 8W 
2 x E27 FBT 18W 
R7s ECO 114mm 120W 
2 x G24 q-3 TC-DEL 26W 

Se recomienda que la instalación sea realizada por un profesional.

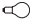




Aviso: Si el cable flexible o cordón de esta luminaria está dañado, deberá sustituirse exclusivamente por el fabricante o su servicio técnico o una persona de cualificación equivalente con objeto de evitar cualquier riesgo.

Instrucciones para la limpieza

Utilizar un paño suave, humedecido con agua y detergente neutro si fuera necesario. No utilizar alcohol o otros disolventes.

Technical Data

Light fitting for indoor use only
Power Factor: Between 0,9 and 1
Bulb to be used:

2 x HSGSA/C/UB 46W 
2 x E27 LED Standard 8W 
2 x E27 FBT 18W 
R7s ECO 114mm 120W 
2 x G24 q-3 TC-DEL 26W 

A professional electrician should be responsible of the light installation.

Warning: *If the wire or flexible cord is damaged, it has to be changed exclusively by the manufacturer, his technical service or a qualified personnel in order to avoid any risk.*

Cleaning Instructions

Use a soft damp cloth, with soap or neutral detergent. Do not use alcohol or other solvents.

Aislamiento básico más aislamiento reforzado.
Toma de tierra: excluida.



*Basic insulation plus second insulation or both replaced by reinforced insulation.
Earthing: excluded.*

Este símbolo en su equipo o embalaje indica que el presente producto no puede ser tratado como residuo doméstico normal, sino que debe entregarse en el correspondiente punto de recogida de equipos eléctricos y electrónicos. Para recibir información detallada sobre el reciclaje de este producto, por favor, contacte con su ayuntamiento, su punto de recogida más cercano o el distribuidor donde adquirió el producto.



This symbol on the product or its packaging indicates that it must not be treated as household waste. It should, in fact, be handed in at a recognised collection point for recycling electrical and electronic equipment. For more detailed information about the recycling of this product, please contact your local city office, your household waste disposal service or the shop where you purchased the product.

230 V - 50 Hz

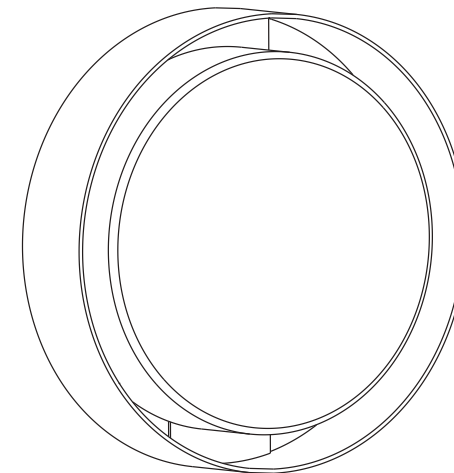
Regulación con dispositivo de corte al inicio o al final de la fase (TRIAC).

Dimmer

Phase cut dimmer leading and trailing edge (TRIAC).

PLAFF-ON! 33

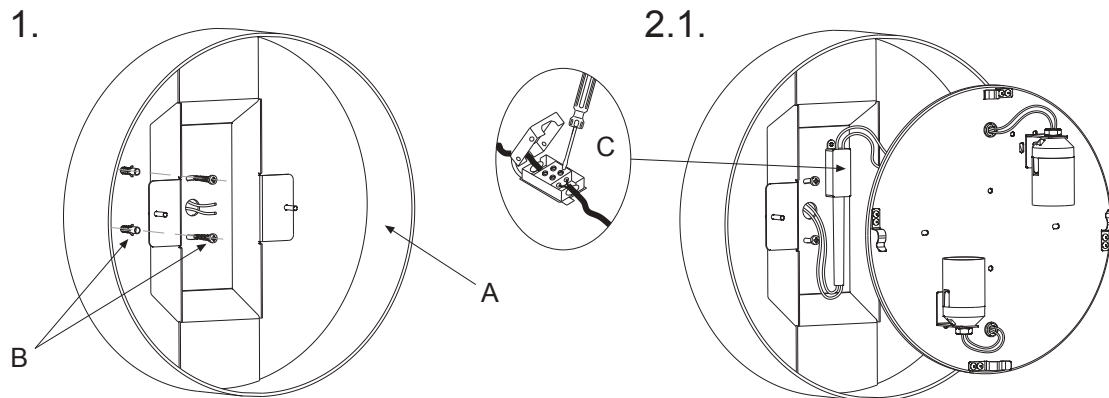
Instrucciones de Montaje / Assembly Instructions



marset



marset

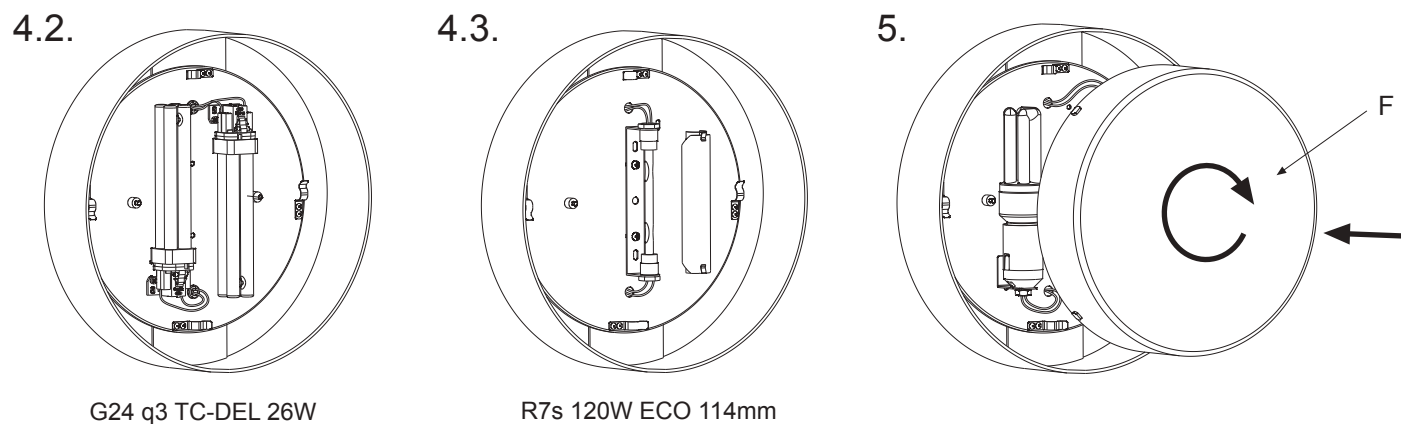
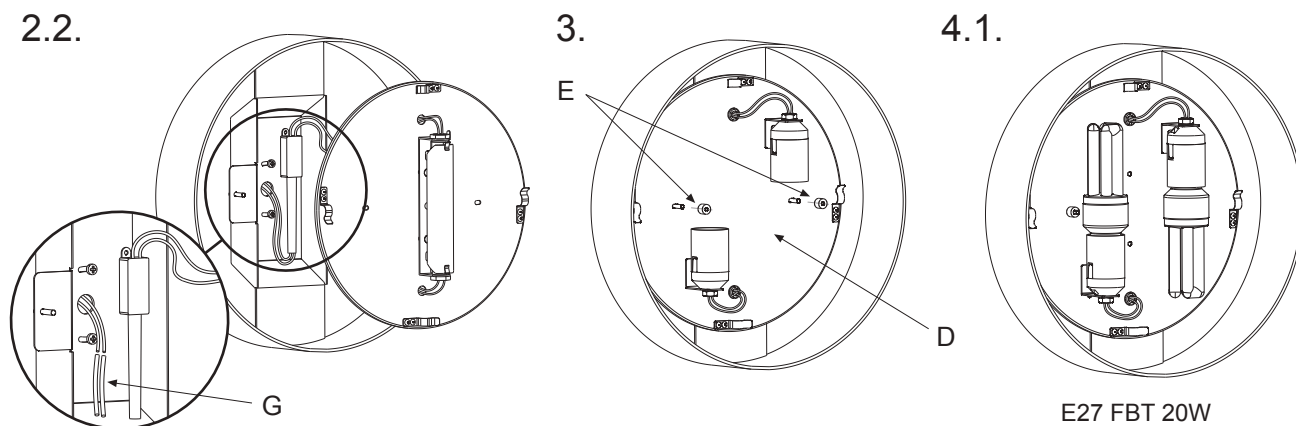


Atención!

Desconectar la conexión a red antes de ser manipulada y realizar el cambio de bombilla sólo cuando esta se haya enfriado.

Warning!

Disconnect power supply before installation and change the bulb only when cold.



1. Fijar el aplique (A) mediante los tornillos y tacos (B) que se suministran, pasando los cables de red por el orificio.
2. Realizar las conexiones eléctricas en la caja de empalmes (C).
3. Fijar el conjunto eléctrico (D) mediante las tuercas (E) suministradas.
4. Colocar las bombillas recomendadas.
5. Fijar el cristal (F) tal y como indica la figura 5.

1. Fix wall lamp (A) in position using the plugs and screws (B) provided, passing the power cable through the hole.

2. Connect the wiring in the junction box (C).

Caution! Place the thermal protection sleeves (G) if installing Plaff-on! 33 R7s as shown in figure 2.2.

3. Fix unit (D) using the nuts (E) provided.

4. Fit approved bulbs.

5. Fix glass (F) as shown in Fig. 5.