



# PIN

Design by Ichiro Iwasaki

# VIBIA

LIGHT IS CREATION

ASSEMBLY INSTRUCTIONS

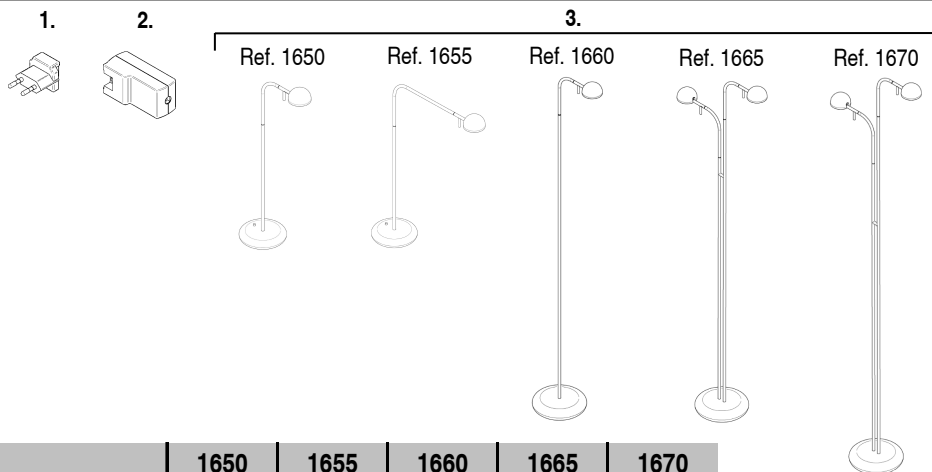
INSTRUCCIONES DE MONTAJE

MONTAGEANLEITUNG

## SUPPLIED MATERIAL

## MATERIAL SUMINISTRADO

## GELIEFERTES MATERIAL



	1650	1655	1660	1665	1670
<b>1</b> Plug / Clavija / Stecker	4	4	4	4	4
<b>2</b> Driver / Transformador / Treiber	1	1	1	1	1
<b>3</b> Lighting fixture / Estructura luminaria / Leuchtenstruktur	1	1	1	1	1

## TECHNICAL SPECIFICATIONS

## ESPECIFICACIONES TÉCNICAS

## TECHNISCHE DATEN

<b>1650.</b>	Net Weight / Peso Neto / Netto-Gewicht	2 Kg	1 x LED 4,5W 350 mA					~ 50 Hz
<b>1655.</b>	Net Weight / Peso Neto / Netto-Gewicht	2,2 Kg	1 x LED 4,5W 350 mA					~ 50 Hz
<b>1660.</b>	Net Weight / Peso Neto / Netto-Gewicht	3,8 Kg	1 x LED 4,5W 350 mA					~ 50 Hz
<b>1665.</b>	Net Weight / Peso Neto / Netto-Gewicht	4,6 Kg	2 x LED 4,5W 350 mA					~ 50 Hz
<b>1670.</b>	Net Weight / Peso Neto / Netto-Gewicht	4,8 Kg	2 x LED 4,5W 350 mA					~ 50 Hz

Class III. Electrical product with low voltage safety connection  
Clase III. Aparato alimentado a muy baja tensión de seguridad.  
Klasse III: Apparat mit Schutz gegen elektrischen Stromschlag durch Anwendung der Schutzkleinspannung. Ohne Schutzleiter

Product protected against solid object as big as or bigger than 12 mm. No protection against water.  
Producto protegido contra la penetración de cuerpos sólidos de tamaño igual o superior a 12mm. Sin protección al agua.  
Produkt ist geschützt gegen das Eindringen von Fremdkörpern >12mm. Kein Schutz gegen Eindringen von Wasser.

Product that CAN be in contact with normally-flammable materials (wood or others).  
Está permitido que producto con este distintivo esté en contacto con materiales normalmente inflamables (maderas u otros).  
Es ist erlaubt Produkte mit diesem Etikett auf normal entflammbaren Oberflächen (Holz usw.) zu montieren.

Alternating current  
Corriente alterna  
Wechselstrom

## Caution / Precaución / Vorsicht

**EN**

Before assembling and installing this product, carefully read the following:

- Switch off the mains before installing the lamp.
- If the steel cable or the power cord of this lamp is damaged, it must be replaced only by the manufacturer or their technical service or by a person capacitated to this effect to avoid any risk.
- This lamp is for indoor use only, excluding bathrooms or any type of humid surface.
- We recommend reading the manual before installing the lamp. Keep these instructions for future reference.

**ES**

Antes de proceder al montaje e instalación de esta luminaria, leer detenidamente las siguientes consideraciones.

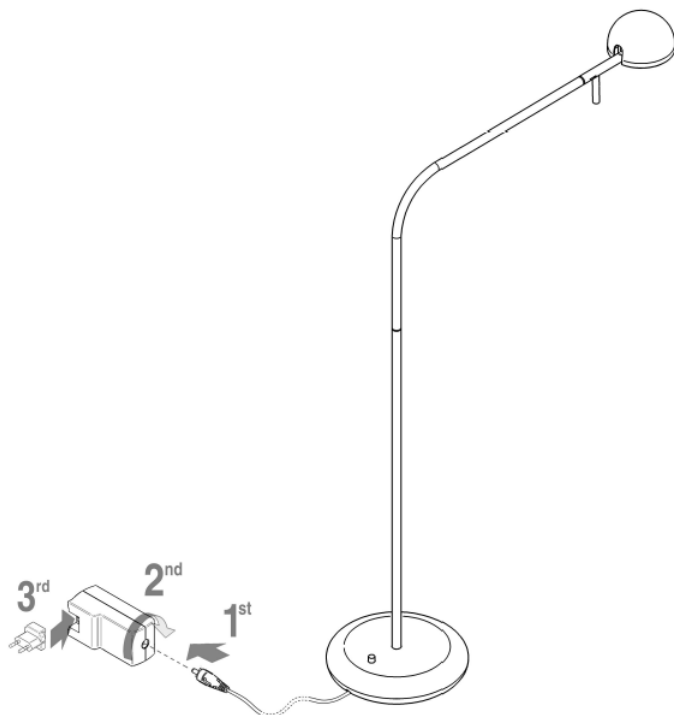
- Desconectar el suministro eléctrico antes de proceder a la instalación de la luminaria.
- Si el cable flexible o cordón de esta luminaria está dañado, deberá sustituirse exclusivamente por el fabricante o su servicio técnico, o por una persona con cualificación equivalente con objeto de evitar cualquier riesgo
- Esta luminaria es apta únicamente para su uso en interior, excepto en baños o cualquier tipo de superficie húmeda.
- Recomendamos leer el manual antes de iniciar la instalación de la luminaria. Guardar estas instrucciones para futuras consultas.

**D**

Bevor Sie mit der Montage dieser Leuchte beginnen, sollten Sie die folgenden Hinweise in aller Ruhe lesen und berücksichtigen.

- Schalten Sie vor dem elektrischen Anschluss den Strom ab.
- Wenn das Kabel dieser Leuchte beschädigt werden sollte, muss es ausgetauscht werden. Dies darf ausschließlich nur durch den Fabrikanten, seinem Kundendienst oder einer hierfür qualifizierten Person geschehen, um jegliche Gefahr ausschließen zu können.
- Diese Leuchte ist ausschließlich für den Gebrauch im Innenbereich vorgesehen, außer Bädern oder anderen Feuchträumen.
- Wir empfehlen vor Montagebeginn die Anleitung zu lesen. Bewahren Sie die Anleitung für etwaige zukünftige Fragen auf.

1



EN

1. Connect the light fitting terminal to the transformer provided following steps 1 and 2 as outlined in the drawing.

Once connected fit the corresponding pin to the type of plug you are using.

2. The light fitting can be turned through 350° with respect to the base. The head can also be rotated through 350° with respect to its axis, the angle of the shade can be raised max 45° upwards also.

ES

1. En el transformador suministrado, conectar el terminal del cable de la luminaria siguiendo los pasos 1 y 2 de la imagen.

A continuación, montar la clavija correspondiente al tipo de enchufe que utilice.

2. La luminaria puede efectuar un movimiento de giro de 350° respecto la base.

La cabeza también tiene la posibilidad de girar 350° respecto a su eje, y se puede levantar un ángulo máximo de 45° hacia arriba.

D

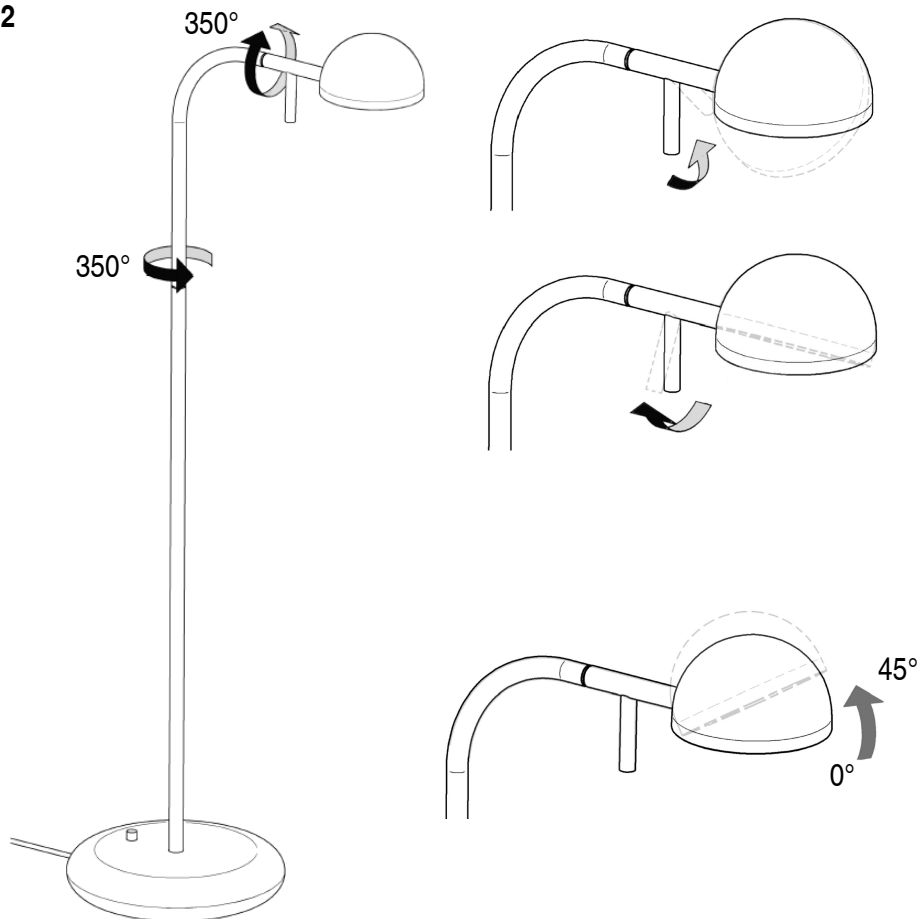
1. Schließen Sie das Kabel der Leuchte an den mitgelieferten Treiber gemäß Schritt 1 und 2 der Abbildung an.

Führen Sie anschließend den Stecker in die von Ihnen verwendete Steckdose.

2. Die Leuchte kann je nach Basisausrichtung eine 350-Grad-Bewegung ausführen.

Auch der Kopf kann um 350 Grad um seine Achse gedreht und um einen Winkel von maximal 45 Grad gehoben werden.

2



### Maintenance / Mantenimiento / Instandhaltung

EN -Use a slightly-wet cotton cloth for cleaning.

-In case of malfunction or damage, please contact the retailer who sold the lamp.

ES -Para limpiar la luminaria, usar un paño de algodón ligeramente humedecido en agua.

-En caso de avería o incidente con la luminaria, contactar directamente con el establecimiento en que se adquirió.

D -Zur Reinigung der Leuchte nutzen Sie einen leicht angefeuchteten Baumwoll-Lappen.

-Im Falle des Ausfalls oder einer Fehlfunktion der Leuchte setzen Sie sich direkt mit dem Unternehmen in Verbindung bei dem Sie die Leuchte bezogen haben.