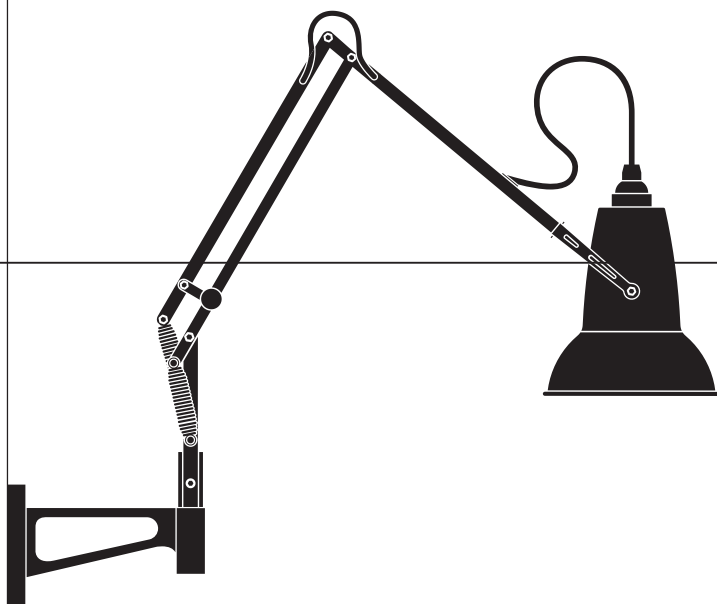
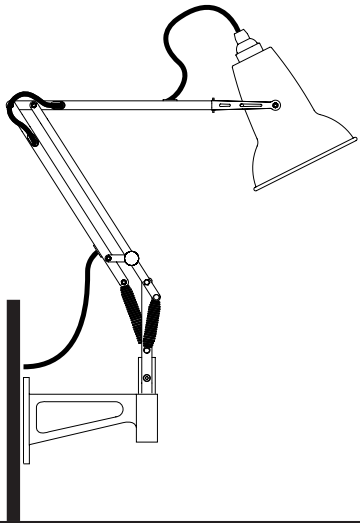


# ANGLEPOISE®

Original 1227™ | Invented by George Carwardine



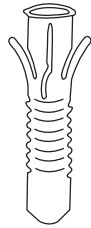
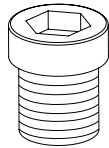
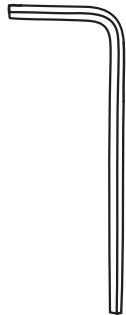
**Original 1227™ Mini**  
Wall Mounted Lamp



**ANGLEPOISE®**  
Original 1227™ Mini - Wall Mounted

**Assembly Parts and Tools:**

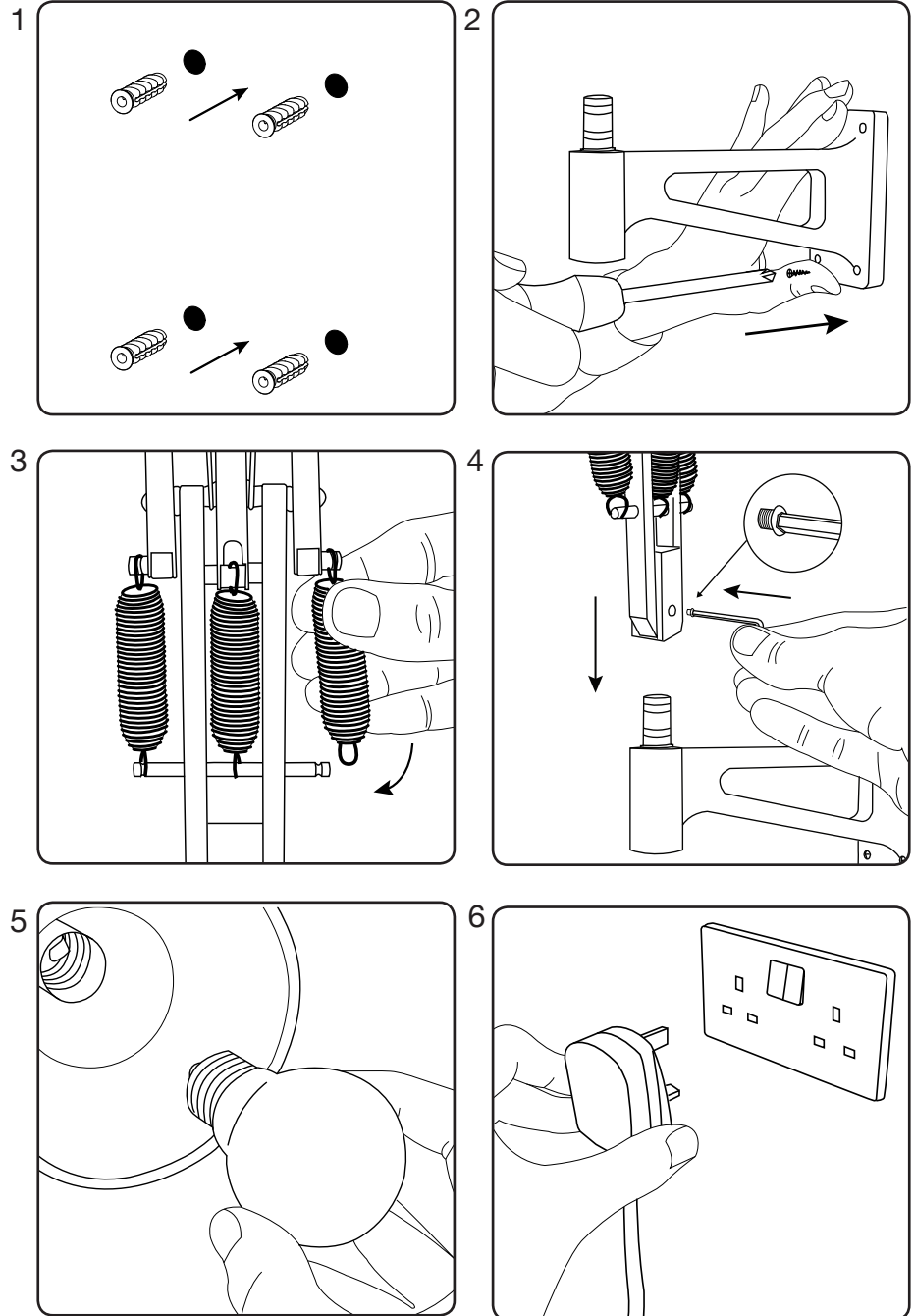
Your Anglepoise comes supplied with everything you need to assembly and install your product. The assembly parts and tools you'll find in the box are:



- |  |                       |           |                          |           |            |
|--|-----------------------|-----------|--------------------------|-----------|------------|
| 2x x100075                                       | 2x 100115             | 1x 100217 | 2x 100033                | 4x 100221 | 4x 100220  |
| Anglepoise<br>Constant<br>Tension Side<br>Spring | Anglepoise<br>Spanner | Allen Key | Anglepoise<br>Grub Screw | Rawl Plug | Wall Screw |

PARTS NOT TO SCALE

**Installation**



# ANGLEPOISE®

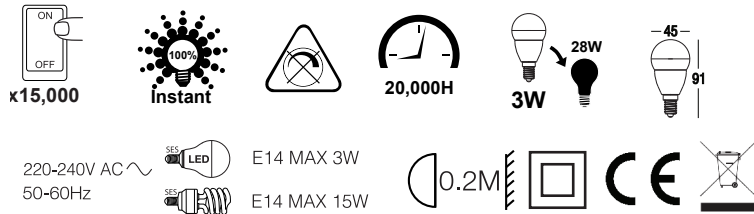
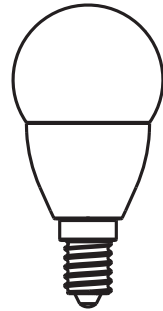
Original 1227™ Mini - Desk Lamp

## Bulb Information:

Your Anglepoise comes supplied with a 3W E14 LED bulb with a colour temperature of 2700K. This is the bulb we recommend for most applications.

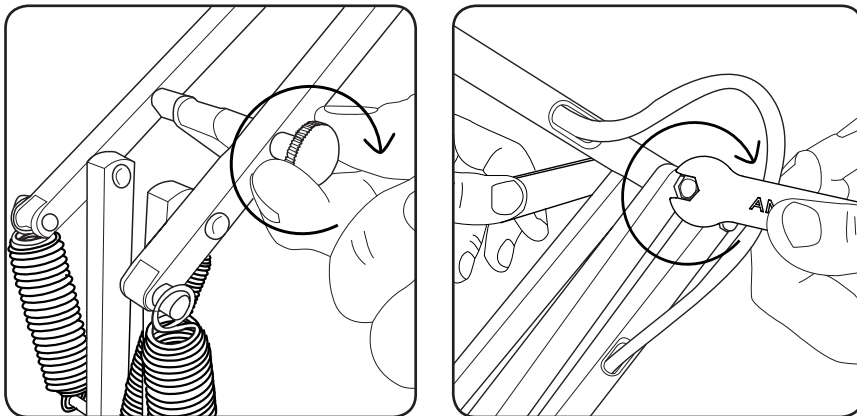
If you require a different light output you can use an alternative bulb but, if the bulb is of a greater weight, balance may be affected. Recommended bulb weight 25g-60g. Recommended colour temperature: 2700K

Important: Do not use a bulb which exceeds the maximum wattage indicated inside the shade.



## Adjustment:

Your Anglepoise lamp is a finely balanced product. Ensuring the bulb is of the correct weight is essential for achieving balance. Use the Anglepoise Spanners provided to fine tune the arms. See below.



## INSTRUCTIONS

1. Ensure your wall is structurally suitable and that there are no electrical or plumbing services within the chosen area. Remove bracket from the packaging and once marked, drill four holes. Use Rawl Plugs or similar fixing to ensure a secure fitment.
2. Screw bracket firmly to wall.
3. Attach the two outer springs to the lamp.
4. Take the lamp and place it onto the wall bracket, ensuring it is fully seated. Screw in the locating grub screw using the Allen key provided.
5. Screw in the bulb.
6. Plug the product in and turn it on using the inline switch.

## ADJUSTMENT

Your Anglepoise is a finely balanced product. If necessary, to adjust the light carefully tighten the nuts until the shade and arms support themselves in any position. To avoid damage caused by excessive force, please take care with the movement range and characteristics of your product. It is also advisable to allow the shade to cool before adjustment or repositioning.

## MAINTENANCE

Prior to cleaning or maintenance, always switch off and disconnect from the electricity supply and allow the shade to cool. Repairs and the replacement of damaged cables or electrical parts should only be carried out by a qualified electrician, an authorised distributor or by Anglepoise Ltd.

Your product should only be used in a dry indoor environment.

It is essential that any replacement bulb does not exceed the maximum wattage indicated inside the shade.

## QUALITY AND SAFETY

This product is marked to demonstrate conformity with relevant directories. The minimum operating distance from illuminated objects and surfaces is 0.2M. Rated Voltage 220V-240V AC / 50-60Hz.

## INSTRUCTIONS D'ASSEMBLAGE

1. Assurez-vous que votre mur est assez solide pour supporter le poids de la lampe et qu'il ne cache pas une installation électrique ou une arrivée d'eau ou de gaz à l'emplacement choisi. Retirez l'équerre de son emballage et reportez sur votre mur la position des trous à percer. Percez les quatre trous. Utilisez des chevilles en plastique ou tout autre système similaire pour garantir le maintien de l'installation.
2. Vissez l'équerre fermement au mur.
3. Mettez en place les deux ressorts latéraux.
4. Prenez la lampe et placez-la sur l'équerre. Maintenez la lampe en vissant la petite vis BTR en vous aidant de la clé Allen fournie.
5. Vissez l'ampoule.
6. Branchez le produit et allumez-le en utilisant l'interrupteur prévu à cet effet.

## REGLAGES

Votre lampe Anglepoise est une lampe parfaitement équilibrée. Si nécessaire, resserrez précautionneusement les écrous jusqu'à ce que les bras et l'abat-jour se maintiennent aisément dans quelque position que ce soit. Pour éviter d'endommager la lampe en ajustant les écrous, il conviendra d'être attentif à respecter la portée prévue par le design du produit ainsi que de prendre en compte ses caractéristiques. Il est également préférable de laisser l'abat-jour refroidir avant de le repositionner ou de l'ajuster.

## ENTRETIEN

Avant toute opération de nettoyage ou d'entretien, éteignez et débranchez toujours la lampe. Laissez refroidir l'abat-jour.

La réparation ou le remplacement de câblages électriques endommagés ne doit jamais être entreprise par quelqu'un d'autre qu'un électricien qualifié, un membre de l'équipe Anglepoise ou un de ses représentants agréés.

Votre produit ne doit être utilisé qu'à l'intérieur et dans un endroit sec. Il est indispensable que toute ampoule de remplacement ne soit pas d'une puissance supérieure à la puissance maximum indiquée sur l'étiquette apposée sur l'intérieur de l'abat-jour.

## QUALITE ET SECURITE

Ce produit est conçu dans le respect des règles applicables en vigueur. Il porte la marque CE ce qui prouve sa conformité aux directives européennes concernées. La distance minimale entre les objets et surfaces éclairés et la lampe est de 0,2m. Tension nominale : 220V-240V AC / 50-60Hz.

## INSTALLATION

1. Stellen Sie sicher, dass die Wand strukturell für die Anbringung geeignet ist und sich keine elektrischen Leitungen oder Rohre im Montagebereich befinden. Nehmen Sie die Klammer aus der Verpackung und bohren Sie nach vorheriger Markierung vier Löcher. Verwenden Sie Dübel oder ähnliche Vorrichtungen, um eine sichere Anbringung zu gewährleisten.
2. Schrauben Sie die Klammern fest an die Wand.
3. Bringen Sie die beiden äußeren Federn an der Lampe an.
4. Nehmen Sie die Lampe aus der Verpackung und montieren Sie sie an der Wandklammer. Stellen Sie einen festen Halt sicher. Ziehen Sie zur Fixierung die Gewindeschraube an. Verwenden Sie hierzu den mitgelieferten Inbusschlüssel.
5. Schrauben Sie die Glühbirne ein.
6. Stecken Sie die Lampe ein und schalten Sie sie über den integrierten Schalter ein.

## AUSRICHTUNG

Ihre Anglepoise-Lampe ist ein sorgfältig ausgerichtetes Produkt. Ziehen Sie bei Bedarf die Muttern an, bis der Schirm und die Gelenkarme sich in jeder Ausrichtung selbst tragen. Um Schäden aufgrund unverhältnismäßiger Kräfteinwirkung zu vermeiden, sollten Sie bei der Standortwahl den Bewegungsradius und die Produkteigenschaften beachten. Es ist darüber hinaus ratsam, den Lampenschirm vor Ausrichtung oder Neupositionierung abkühlen zu lassen.

## WARTUNG

Vor der Reinigung oder Wartung sollte die Lampe immer ausgeschaltet und von der Stromversorgung getrennt werden. Lassen Sie den Lampenschirm abkühlen. Reparaturen und Ersatz von beschädigten Kabeln sollten nur von einem ausgebildeten Elektriker, Anglepoise Ltd. oder einem autorisierten Vertreter ausgeführt werden. Ihr Produkt sollte nur in trockenen Innenräumen verwendet werden. Bitte beachten Sie, dass Ersatzbirnen die maximale Wattzahl nicht überschreiten dürfen, die auf dem Lampenschirm angegeben ist.

## QUALITÄT UND SICHERHEIT

Dieses Produkt entspricht den relevanten Normen und ist entsprechend gekennzeichnet. Der Mindestabstand zu beleuchteten Objekten und Oberflächen beträgt 0,2 Meter. Nominale Spannung 220V-240V AC / 50-60Hz.

## INSTRUCCIONES

1. Asegúrese de que la pared es apta a nivel estructural y que no hay instalaciones eléctricas o de fontanería dentro de la zona elegida. Retire el soporte del embalaje y, una vez marcados, taladre cuatro orificios. Utilice tacos de plástico o una fijación similar para lograr un encaje seguro.
2. Atornille el soporte con firmeza a la pared.
3. Sujete los dos muelles exteriores a la lámpara.
4. Coja la lámpara y colóquela en el soporte de pared. Asegúrese de que está bien asentada. Introduzca los tornillos prisioneros de fijación utilizando la llave Allen proporcionada.
5. Enrosque la bombilla.
6. Enchufe el dispositivo y enciéndalo mediante el interruptor eléctrico.

## AJUSTE

Su lámpara Anglepoise es un producto equilibrado de forma precisa. Si es necesario, apriete las tuercas cuidadosamente hasta que la pantalla y los brazos se sostengan en cualquier posición. Para evitar el daño causado por aplicar una fuerza excesiva, por favor tenga cuidado con el nivel de movimiento y las características del producto. También es aconsejable dejar enfriar la pantalla antes de ajustarla o cambiarla de posición.

## MANTENIMIENTO

Antes de limpiarla o realizar tareas de mantenimiento, desconecte y desenchufe siempre el aparato de la toma de corriente. Además, deje enfriar la pantalla. La reparación y la sustitución de cables dañados solo deberían estar efectuadas por un electricista cualificado, Anglepoise Ltd o un representante autorizado. Solo debería utilizarse el producto en un entorno seco y en interiores. Es esencial que las bombillas de repuesto no superen el voltaje máximo indicado en la pantalla.

## CALIDAD Y SEGURIDAD

Este producto lleva una marca que demuestra su conformidad con las normas pertinentes. La distancia mínima de funcionamiento desde objetos y superficies iluminados es de 0,2 m. Voltaje nominal: 220V-240V AC / 50-60Hz.

## ISTRUZIONI

1. Assicurarsi che la parete sia strutturalmente adatta e che all'interno della zona prescelta non siano presenti cavi elettrici o tubature. Rimuovere la staffa dalla confezione, procedere a contrassegnare e quindi a praticare quattro fori. Utilizzare dei tasselli a espansione o sistemi di fissaggio simili per assicurare un montaggio sicuro.
2. Avvitare saldamente la staffa alla parete.
3. Attaccare le due molle esterne alla lampada.
4. Posizionare la lampada sulla staffa alla parete, assicurandosi che sia completamente inserita. Avvitare il perno filettato di fissaggio usando la brugola fornita in dotazione.
5. Avvitare la lampadina.
6. Collegare la spina di alimentazione e accendere il prodotto usando l'interruttore.

## REGOLAZIONE

La lampada Anglepoise è un prodotto di precisione. Se necessario, serrare con cura i dadi fino a quando il paralume e i bracci non siano in grado di rimanere fermi in qualsiasi posizione. Per evitare danni causati dall'impiego di una forza eccessiva, si consiglia di fare attenzione con l'ampiezza dei movimenti e alle caratteristiche specifiche del prodotto. Si consiglia inoltre di lasciare che il paralume si raffreddi prima di effettuare una regolazione o un riposizionamento.

## MANUTENZIONE

Prima di procedere alla pulizia o alla manutenzione del prodotto, spegnerlo, staccare la spina dalla presa elettrica e lasciare che il paralume si raffreddi. Gli interventi di riparazione o di sostituzione di cavi danneggiati devono essere effettuati esclusivamente da un elettricista qualificato, da Anglepoise Ltd o da un suo rappresentante autorizzato. Il prodotto deve essere utilizzato al coperto e in un ambiente asciutto. È molto importante che qualsiasi lampadina di ricambio non ecceda la potenza massima indicata all'interno del paralume.

## QUALITÀ E SICUREZZA

Questo prodotto è contrassegnato per dimostrarne la conformità alle direttive applicabili. La distanza operativa minima dagli oggetti illuminati è di 0,2 metri. Tensione nominale: 220V-240V AC / 50-60Hz.

## FREE 5 YEAR WARRANTY

Don't forget to register your product online for a free 5 year warranty.  
Just complete the form at the web address below:

[www.anglepoise.com/warranty](http://www.anglepoise.com/warranty)

## NEWSLETTER

Sign up to the Anglepoise® newsletter for the latest news and updates at:

[www.anglepoise.com/newsletter](http://www.anglepoise.com/newsletter)



Anglepoise Ltd  
A10 Railway Triangle  
Walton Road  
Farlington  
Hampshire  
England  
PO6 1TN



Tel: +44 (0) 2392 224450  
Fax: +44 (0) 2392 385445  
[www.anglepoise.com](http://www.anglepoise.com)  
[technical@anglepoise.com](mailto:technical@anglepoise.com)

Find @Anglepoise On



V1



**ANGLEPOISE®**