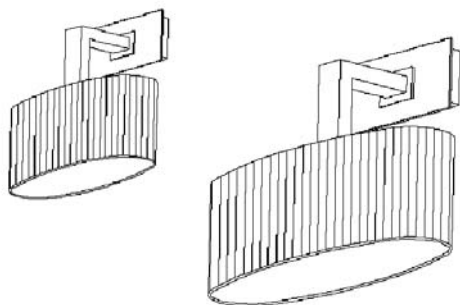


Instrucciones de montaje
Assembly instructions



Joana Bover

APLIQUE / WALL LIGHT

MEI OVAL 01 / 02

DATOS / DATA

LUMINARIA/LIGHT: MEI OVAL 01 / 02
DISEÑO/DESIGN: JOANA BOVER
TIPOLOGÍA / TYPOLOGY: APLIQUE/WALL LIGHT
AÑO/YEAR: 2006

MADE IN SPAIN

Producto producido íntegramente en Barcelona.

Product entirely produced in Barcelona

TESTS

Este producto ha sido sometido a las pruebas de seguridad eléctrica: continuidad, aislamiento, rigidez dieléctrica y tomatierra.

This product has been subjected to the electrical safety tests for: continuity, insulation, dielectric strength.

MATERIAS PRIMAS / RAW MATERIALS

El encintado de las pantallas se realiza de forma manual. Todas las luminarias disponen de difusor independiente. Conexión eléctrica transparente

Shades are ribboned by hand. All luminaires are provided with diffuser. Transparent electrical connection.

INSTRUCCIONES DE LIMPIEZA CLEANING INSTRUCTIONS

No emplear disolventes, utilizar un paño suave. Se recomienda limpieza en seco de las pantallas y alcohol de farmacia para pantallas encintadas.

Do not use solvents, use a soft cloth. Dry cleaning for cloth shades and pharmacy alcohol for ribboned shades.

Tels.: +34 93 871 31 52 / +34 93 844 47 54
Fax: +34 93 846 20 89
e-mail: info@bover.es
e-mail: export@bover.es
www.bover.es

Avinguda Catalunya, 173
Pol. Ind. Sud
08440 Cardedeu
Barcelona - Spain

BOVER II LUMINACIÓ & MOBILIARI SL

bover



Aislamiento básico más aislamiento secundario o ambos sustituidos por un aislamiento reforzado.
Toma de tierra: excluida.

Basic insulation plus second insulation or both replaced by reinforced insulation. Earthing: excluded.



Todos los productos están fabricados siguiendo las normas de seguridad y electromagnetismo de Europa: EN 60598-1, EN 60598-2-1, EN 60598-2-4 y marcado CE.

All products are manufactured according to the set safety and electromagnetism standards of Europe: EN 60598-1, EN 60598-2-1, EN 60598-2-4 and marked CE.



Aparato preparado para el montaje directo sobre superficies normalmente inflamables.

Ready for mounting on normally flammable surface.



1 x 42W MAX. E-27 CLASSIC P ECO



1 x 11W E-27 DULUXSTAR MINI TWIST



DATOS TÉCNICOS / TECHNICAL DATA

Luminaria sólo para uso interior.

Factor de potencia: > 1

Tensión de entrada: 230V-50Hz

Light for indoor use only.

Power factor: > 1

Input voltage: 230V-50Hz

ESQUEMA ELÉCTRICO / ELECTRIC SCHEME



AVISO / WARNING

Para el correcto funcionamiento y durabilidad de la luminaria se recomienda que la instalación sea realizada por un profesional.

For the unit to work correctly and to last longer, it is recommended that the installation is carried out by a professional.

IMPORTANTE / IMPORTANT

Desconectar la conexión de red antes de ser manipulada y realizar el cambio de bombilla solo cuando se haya enfriado. *Disconnect from the mains before handling and only change the bulb when it has cooled.*

TORNILLERÍA INCLUIDA / FIXINGS INCLUDED

2 tacos, 2 tornillos 3,9X32 cabeza plana galvanizados. *2 plugs, 2 galvanized flat-headed screws (3,9x32)*

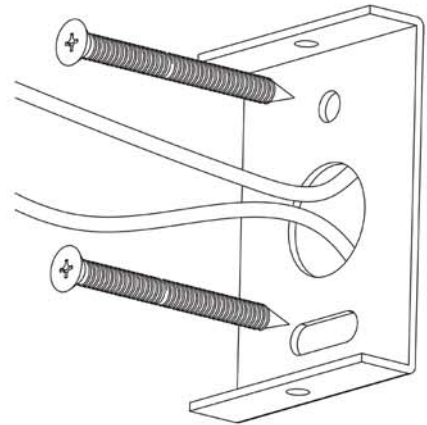
**INSTRUCCIONES DE MONTAJE
ASSEMBLY INSTRUCTIONS**

1 Atornillar el soporte en la pared a la altura deseada, e introducir los cables por el orificio central.

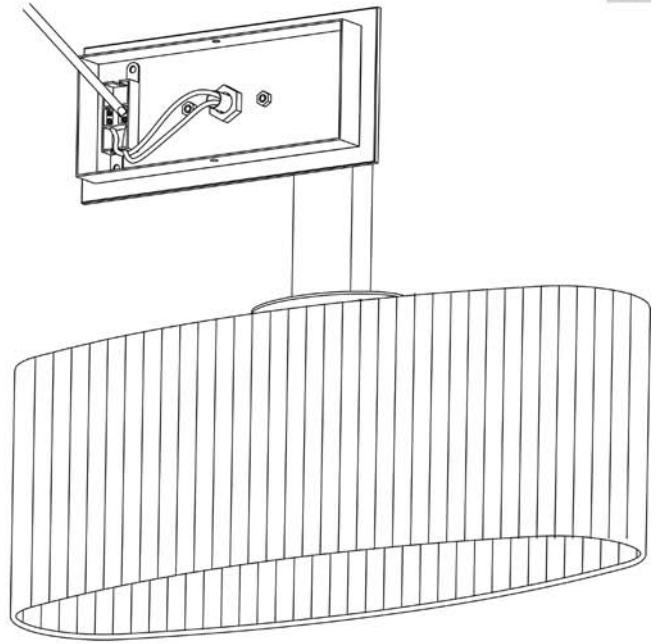
2 Conectar la caja de empalmes.

3 Situar la estructura de la luminaria sobre el soporte y atornillar los tornillos superior e inferior suministrados.

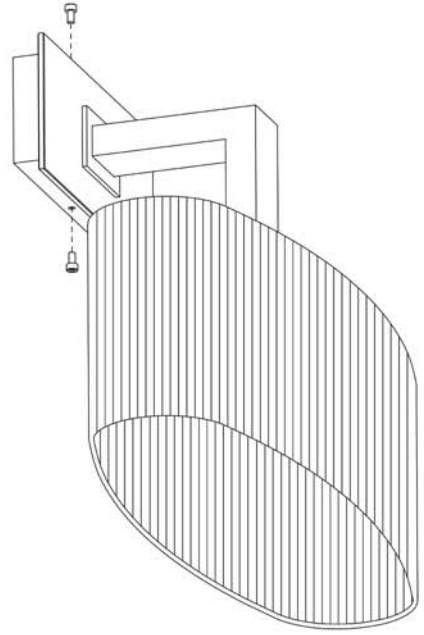
Position lamp's structure onto the mounting, and screw the up-bottom screws.



1



2



3