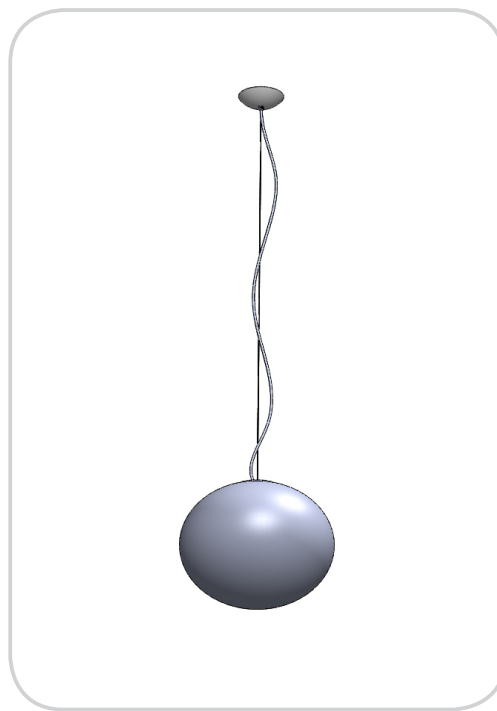


INSTRUCCIONES DE MONTAJE

Asegurarse de que el aparato no esté conectado a la corriente antes de proceder a su montaje.

- Fijar la placa (1) a la pared usando los correspondientes tornillos (2) y tacos (3).
- Conectar los cables eléctricos a la clema (4) prestando atención a conectar el cable amarillo/verde en la toma marcada con el símbolo de tierra.
- Hacer pasar el cable eléctrico a través del orificio del florón (5) y fijarlo con el sujetacables en el interior del florón.
- Atornillar el tornillo (6) en su lugar.
- Colocar una bombilla (7) en el portalámpara (8).
- Colocar el vidrio (9) en el cuerpo de la lámpara (10) teniendo cuidado al pasar las bombillas a través de la abertura de éste. Una vez esté en su posición, girar la llave (11) en la dirección indicada, el vidrio quedará sujeto por las tres pestañas giratorias internas.



Vistosi

Vetreria Vistosi Srl · Via G. Galilei, 9-9/A-11 · 31021 Mogliano V.to · Treviso · Italy
 P. Iva IT02497840278 · Cap. Soc. € 100.000,00 I.V. · N° R.E.A. TV · 170728
 Cod. Fisc. - R.I. N° 01808840266 · Iscr. Reg. AEE N° IT08010000000170
 Tel. +39 041 5900170 · 041 5903480 · Fax +39 041 5900992 · 041 5904540
 vetreriavistosi@legalmail.it · www.vistosi.it · vistosi@vistosi.it



AZIENDA CERTIFICATA UNI EN ISO 9001:2000

English

ASSEMBLY INSTRUCTION

Check there is no network voltage before installing the equipment.

- Wall-fix the plate (1) through the suitable screws (2) and plugs (3).
- Carry out the electrical connection to the terminal box (4), making sure to insert the yellow/green cable to the clamp marked with the earth symbol.
- Pass the electrical cable through the canopy (5) hole and fix it with the cable clamp inside of the canopy.
- Lock the internal lever (6) in position screwing the nut.
- Screw the bulb (7) to the lamp holder (8).
- Draw up the glass (9) to the body of the lamp (10) making the bulbs pass through the glass hole then, holding it up, turn the lever (11) in the position shown in picture, this way the glass part will be hold by the internal expandable sheets.

Italiano

ISTRUZIONI PER IL MONTAGGIO

Assicurarsi che non sia presente tensione di rete prima di procedere all'installazione dell'apparecchio.

- Fissare a parete la staffa (1) tramite le apposite viti (2) e tasselli (3).
- Collegare i cavi di rete ai morsetti (4) facendo attenzione di inserire il cavo giallo/verde nel morsetto contrassegnato dal simbolo di terra.
- Infilare il cavo elettrico attraverso il foro del coperchio del rosone (5) e fissarlo con il bloccacavo all'interno del rosone.
- Avvitare il nottolino (6) per bloccarlo.
- Avvitare una lampadina (7) nel portalampada (8).
- Avvicinare il vetro (9) alla montatura (10) facendo attenzione nel far passare le lampadine attraverso il foro del vetro, quindi tenendolo in appoggio, ruotare la leva (11) nella posizione indicata; in questo modo il vetro verrà sostenuto da tre lamelle interne espandenti.

Deutsch

EINBAUANLEITUNG

Stellen Sie sicher, dass es keine Netzspannung vor der Installation des Gerätes.

- Befestigen Sie die Platte (1) mit Dübel (2) und Schrauben (3) an die Wand.
- Schliessen Sie die Stromkabel an den Anschlusskasten (4), beachten Sie dabei, dass das gelb/grüne Erdungskabel an die Lüsterklemme mit dem Erdzeichen angeschlossen wird.
- Das Elektrokabel durch das Loch im Deckel des Baldachins (5) schieben und mit dem Zugentlaster im Inneren des Baldachins befestigen.
- Die Klemmklinke (6) anziehen, um es zu klemmen.
- Ein Leuchtmittel (7) auf die Fassung (8) schrauben.
- Das Glas (9) an das Gestell (10) annähern, wobei zu beachten ist, dass die Leuchtmittel durch das Loch des Glases geführt werden. Nun das Glas anlehnen und den Hebel (11) in die angegebene Richtung drehen; damit wird das Glas von 3 inneren Spreizlamellen gehalten.

Ελληνικά

ΟΔΗΓΙΕΣ ΕΓΚΑΤΑΣΤΑΣΗΣ

Βεβαιωθείτε ότι δεν υπάρχει τάση ρεύματος πριν από την εγκατάσταση της μονάδας.

- Τοποθετήστε στον τοίχο η πλάκα (1) με τις κατάλληλες βίδες (2) και ενώσεις (3)
- Προχωρήστε στην ένωση με την κλέμα (4), σιγουρεύοντας ότι έχετε βάλει το κιτρινο-πράσινο καλώδιο στη θέση που φέρει την σήμανση γείωσης
- Περάστε το καλώδιο μέσα από την τρύπα της ροζέταςκαι (5) σταθεροποιείστε το με τον σφιγκτήρα του καλωδίου μέσα στην ροζέτα
- Κλειδώστε τον εσωτερικό μοχλό (6) στη θέση του βιδώνοντας το παξιμάδι
- Βιδώστε (7) τη λάμπα (8) στο ντουί
- Εφαρμόστε το γυαλί στη βάση (9) του φωτιστικού (10), περνώντας τις λάμπες από την τρύπα του γυαλιού, κρατώντας το γυαλί γυρίστε το μοχλό (11) όπως φαίνεται στην φωτογραφία, με αυτόν τον τρόπο το γυαλί θα συγκρατείται από τα εσωτερικά προεκτεινόμενα φύλλα.

Française

INSTRUCTIONS POUR L'INSTALLATION

Avant de procéder à l'installation de l'appareil s'assurer qu'il n'y ait pas de tension de réseau.

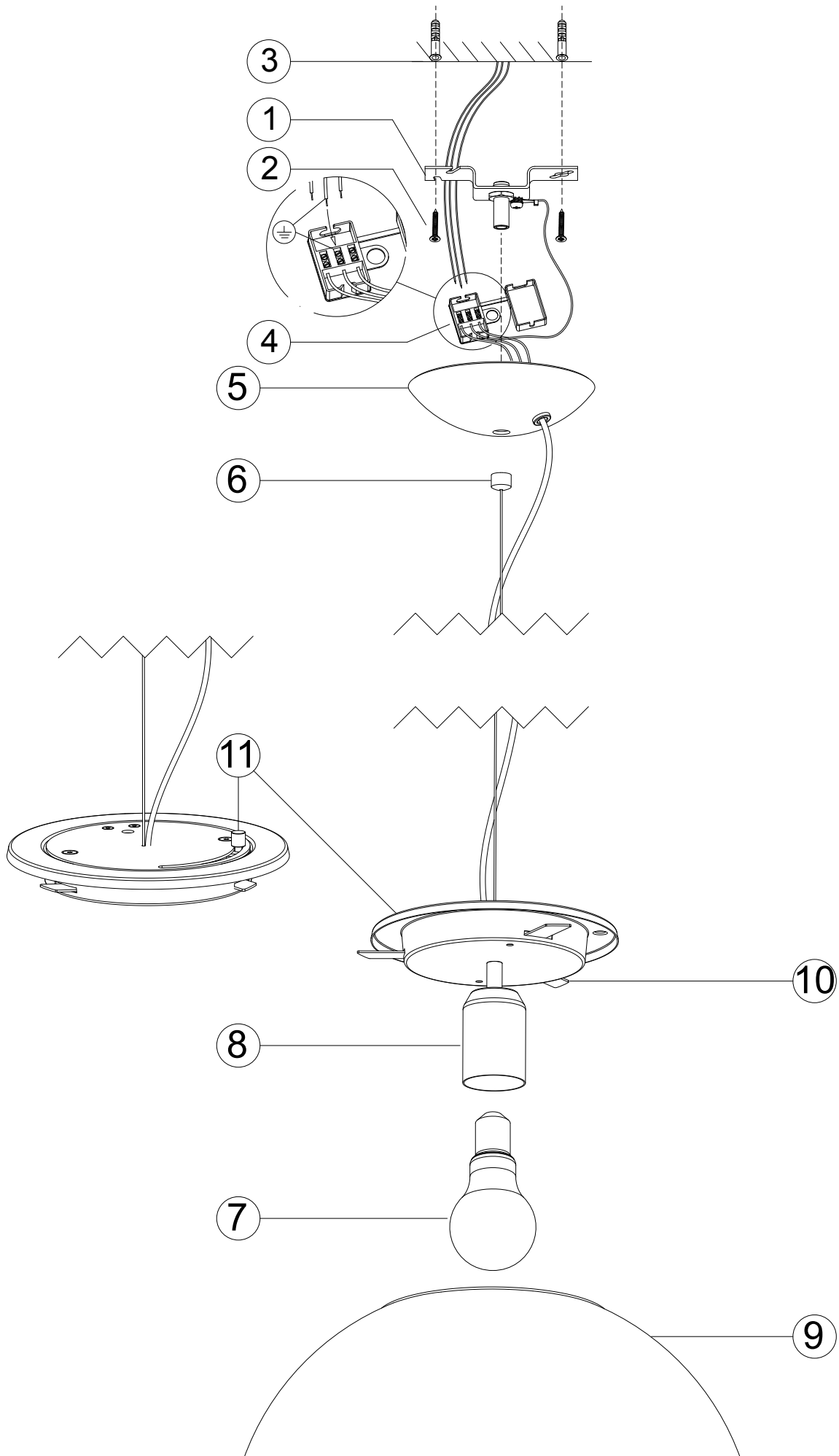
- Fixer la plaque (1) au mur au moyen des vis (2) et des chevilles (3) adéquates.
- Joindre les câbles de réseau aux serre-câbles (4) ayant soin d'insérer le câble jaune/vert dans le serre-câble marqué par le symbole terre.
- Passer le câble électrique à travers le trou du couvercle (5) de la plaque et le fixer avec le serre-câble à l'intérieur de la plaque.
- Visser le déclic (6) pour le bloquer.
- Visser une ampoule (7) dans la douille (8).
- Appuyer le verre (9) à la monture (10) en faisant attention au passage des ampoules à travers le trou du verre, quand il est en position tourner le bras (11) dans la position indiquée, le verre sera alors soutenu par les trois lamelles de soutien internes.

Русский

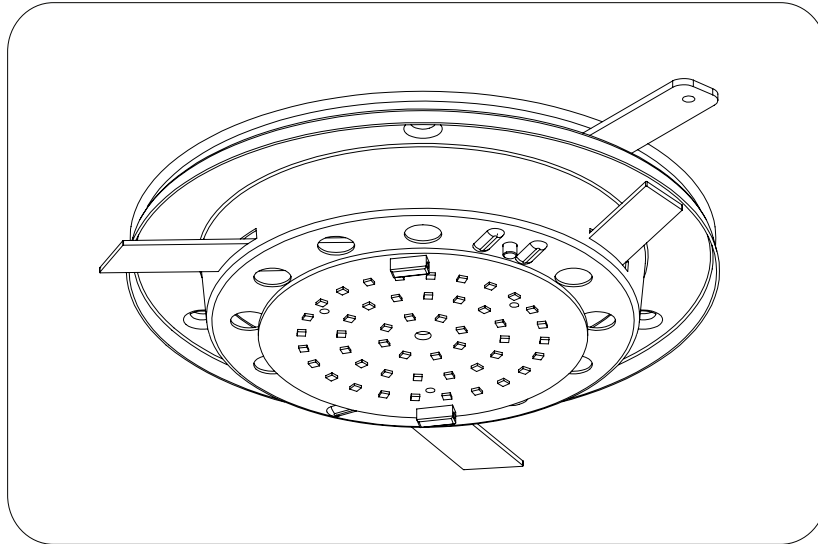
ИНСТРУКЦИЯ ПО УСТАНОВКЕ

Убедитесь, что нет никакого напряжения сети перед установкой устройства.

- Подвесьте светильник пластины (1) соответствующих шурупов (2) и дюбелей (3).
- Подключите сетевые кабели к клеммам (4), убедившись, что жёлтый/зелёный кабель вставлен в вывод с символом заземления.
- Продеть электропровод через отверстие в куполе (5) и зафиксировать с помощью зажима внутри купола.
- Закрутить зажим (6), блокирую его.
- Вкрутить (7) лампочку (8).
- Прижать стекло к раме (9), обеспечив возможность (10) вкручивания лампочки через соответствующее отверстие в стекле (11), затем поддерживая его, поворачивать рычаг в указанном направлении. Таким образом, стекло будет держаться на трёх внутренних расходящихся пластинах.



LED - KIT F



LED - KIT I

