



FLOS

IC S1-S2

DESIGN BY MICHAEL ANASTASSIADES

ATTENZIONE!

La sicurezza dell'apparecchio é garantita solo rispettando queste istruzioni sia in fase di installazione che di impiego; é pertanto necessario conservarle.

AVVERTENZE:

- All'atto dell'installazione ed ogni volta che si interviene sull'apparecchio, assicurarsi che sia stata tolta la tensione di alimentazione.
- L'apparecchio non può essere in alcun modo modificato o manomesso, ogni modifica ne può compromettere la sicurezza rendendo lo stesso pericoloso. FLOS declina ogni responsabilità per i prodotti modificati.
- Per un funzionamento sicuro e corretto è necessario che questo apparecchio sia collegato ad un efficiente impianto di messa a terra.
- Se il cavo flessibile si danneggia, deve essere sostituito da FLOS o da personale qualificato al fine di evitare pericoli.
- Il simbolo  riportato sull'apparecchio indica la necessità di utilizzare lampade di tipo autoprotetto.
- Il simbolo  riportato sull'apparecchio indica che il prodotto deve essere smaltito in modo differenziato dai rifiuti urbani.
- **ATTENZIONE:** avvitare lentamente il diffusore avendo cura di non forzare l'operazione di serraggio. Un serraggio eccessivo può causare infatti difficoltà nell'operazione di smontaggio, rendendo necessario l'impiego di un utensile.



ISTRUZIONI PER LA PULIZIA DELL'APPARECCHIO

- Per la pulizia dell'apparecchio utilizzare esclusivamente un panno morbido eventualmente inumidito con acqua e sapone.
- **Attenzione:** non utilizzare alcool o solventi.

WARNING!

The safety of this fitting can only be guaranteed if these instructions are observed, during both installation and use. Please retain these instructions safety.

REMARKS:

- When installing and whenever acting on the appliance, ensure that the power supply has been switched off.
- The appliance may in no way be modified or tampered with, any modification may compromise safety causing the appliance to become dangerous. FLOS declines all responsibility for products that are modified.
- This appliance must be connected to an efficient grounding system in order to work safely and correctly.
- Should the external trailing cable get damaged, it must be replaced by FLOS or by qualified personnel in order to avoid any danger.
- The symbol  marked on the appliance indicates the need to use self-protected bulbs.
- The symbol  shown on the device indicates that the product must be thrown out in a different manner than with the urban wastes.
- **NB:** slowly screw in the diffuser taking care not to force the tightening operation. Excessive tightening may cause difficulties on the dismantling operation, making it necessary to use a tool.

CLEANING INSTRUCTIONS

- Use only a soft cloth to clean the appliance, dampened with water and soap or mild cleanser if needed for resistant dirt.
- **Warning:** do not use alcohol or other solvents.

ACHTUNG!

Wir garantieren nur dann für die Sicherheit der Leuchte, wenn diese Anweisungen sowohl bei der Installation als auch beim Gebrauch genau beachtet werden. Es ist daher ratsam, sie aufzubewahren.



BEMERKUNGEN:

- Bei der Installation und bei Eingriffen an der Leuchte ist sicherzustellen, daß die Anlage vom Netz abgeschaltet ist.
 - Der Apparat darf auf keinen Fall veraendert oder unerlaubt geoeffnet werden, jede Veraenderung desselben kann die Sicherheit in Frage stellen und somit gefaehrlich werden. FLOS lehnt jede Verantwortung fuer unsachgemass behandelte Produkte ab.
 - Die Leuchte ist nur an eine ordnungsgemaß geerdete Elektroanlage anzuschließen.
 - Falls das flexible äußere Kabel beschädigt wird, muß es von FLOS oder von qualifiziertem Personal ersetzt werden, um Gefahren zu vermeiden.
 - Das auf der Leuchte wiedergegebene Symbol  zeigt an, dass Glühbirnen des selbstschützenden Typs zu benutzen sind.
 - Das auf dem Gerät wiedergegebene Symbol  zeigt an, dass das Produkt getrennt vom Stadtmüll entsorgt werden muss.
 - **ACHTUNG:** Den Diffusor langsam einschrauben, darauf achten ihn nicht zu stark festzuziehen. Ein überhöhtes Anzugsmoment kann nämlich den Ausbau erschweren und die Verwendung eines Werkzeugs erforderlich machen.
- ### REINIGUNGSVORSCHRIFTEN
- Bei der Reinigung der Leuchte darf man ausschließlich weiche Tücher verwenden. Eventuell kann man diese mit Wasser und Seife oder mit einem neutralen Reinigungsmittel anfeuchten.
 - **Achtung:** Weder Alkohol noch Lösungsmittel verwenden.

ATTENTION!

La sûreté de cet appareil est garantie uniquement si l'on respecte ces instructions soit en phase d'installation soit pendant l'utilisation; il faut donc les conserver.

NOTICES:

- Au moment de l'installation et chaque fois que l'on intervient sur l'appareil, s'assurer que la tension d'alimentation ait été coupée.
- L'appareil ne peut être modifié ou altéré de quelque manière que ce soit, toute modification peut compromettre la sécurité de celui-ci en le rendant dangereux. FLOS décline toute responsabilité pour les produits modifiés.
- Pour un fonctionnement sûr et correct, il est nécessaire que l'appareil soit relié à une installation efficace de mise à la terre.
- Si le cordon flexible externe est endommagé, il doit être remplacé par FLOS ou par le personnel qualifié afin d'éviter des dangers.
- Le symbole  reporté sur l'appareil indique la nécessité d'utiliser des ampoules de type "auto-protégé".
- Le symbole  montré sur l'appareil indique que le produit doit être éliminé d'une autre façon que celle avec les déchets urbains.
- **ATTENTION:** Visser lentement le diffuseur en veillant à ne pas serrer trop fort. Un serrage excessif peut rendre le démontage difficile et nécessiter l'utilisation d'un outil.


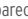
INSTRUCTIONS POUR LE NETTOYAGE

- Pour le nettoyage de l'appareil utiliser exclusivement un chiffon doux, humecté si nécessaire, avec de l'eau et du savon ou avec un détergent neutre pour les salissures les plus tenaces.
- **Attention:** ne pas utiliser d'alcool ou solvants.

¡ATENCIÓN!

La seguridad del aparato sólo puede garantizarse con la condición de que se respeten las siguientes instrucciones, tanto en la fase de instalación como de uso, por lo cual se recomienda conservarlas.

ADVERTENCIA:

- Para efectuar la instalación, y toda vez que se efectúe alguna operación en el aparato, asegurarse de haber cortado la corriente eléctrica.
- El aparato no puede ser en ningún caso modificado o forzado, cualquier modificación puede comprometer la seguridad haciéndolo peligroso. FLOS declina cualquier responsabilidad por los productos modificados.
- Para obtener un funcionamiento seguro y correcto es necesario que este aparato sea conectado a un eficiente sistema de tierra.
- Si el cable externo se estropea, debe ser sustituido por FLOS o por personal cualificado con el fin de evitar situaciones peligrosas.
- El símbolo  marcado en el aparato indica la necesidad de utilizar bombillas de tipo autoprotegido.
- El símbolo que  aparece en el aparato indica que el producto debe ser eliminado en modo diferenciado del resto de los desechos urbanos.
- **ATENCIÓN:** Apriete lentamente el difusor teniendo cuidado de no forzar la maniobra de apriete. Un apriete excesivo puede ocasionar de hecho dificultades a la hora de desmontarlo, haciendo necesario el empleo de alguna herramienta.



INSTRUCCIONES PARA LIMPIAR EL APARATO

- Para la limpieza del aparato, utilizar exclusivamente un paño suave. En caso de suciedad más resistente, humedecer el paño con agua y jabón o un detergente neutro.
- **Advertencia:** no emplear alcohol ni disolventes.

ATENÇÃO!

A segurança do aparelho é garantida somente se respeitarmos as instruções tanto na fase de instalação como na de uso; portanto é necessário conservar tais instruções.

ADVERTÊNCIA:

- Para efectuar la instalación, y toda vez que se efectúe alguna operación en el aparato, asegurarse de haber cortado la corriente eléctrica.
- De forma alguma o aparelho deve ser modificado ou alterado, toda e qualquer modificação pode comprometer a segurança tornando o aparelho perigoso. FLOS declina toda e qualquer responsabilidade pelos produtos modificados.
- Para um funcionamento seguro e correcto é necessário que este aparelho esteja ligado a uma eficiente instalação de ligação a terra.
- Se o cabo flexível está danificado, deve ser substituído pela FLOS ou por pessoal qualificado para evitar qualquer perigo.
- O símbolo  indicado no aparelho indica a necessidade de utilizar lâmpadas com blindagem externa.
- O símbolo  indicado no aparelho indica que o produto deve ser eliminado de forma diferenciada em relação ao lixo urbano.
- **ATENÇÃO:** apertar lentamente o difusor tendo o cuidado de não forçar o aperto. O aperto excessivo poderá causar dificuldade ao desmontar, tornando necessário utilizar uma ferramenta.

INSTRUÇÕES PARA A LIMPEZA DO APARELHO

- Para limpeza do aparelho utilizar exclusivamente um tecido macio eventualmente úmido com água e sabão ou detergente neutro para a sujeira mais difícil.
- **Atenção:** não utilizar álcool ou solventes.

ВНИМАНИЕ!

Надёжность устройства гарантируется только при соблюдении данных инструкций, как в фазе монтажа, так и при применении, поэтому необходимо обеспечить их сохранность.

ПРЕДУПРЕЖДЕНИЯ:

- В момент установки и каждый раз при проведении работ с устройством, убедиться в снятии напряжения питания.
- Устройство не может изменяться или разбираться, любые изменения могут нарушить надёжность, делая его опасным. FLOS не несёт ответственность за изменённую продукцию.
- Для надёжного и правильного функционирования данного устройства необходимо обеспечить его подсоединение к эффективной системе заземления.
- При повреждении гибкого кабеля он должен быть заменён FLOS или квалифицированным персоналом в целях предотвращения опасности.
- Обозначение  приведённое на устройстве, указывает на необходимость использования самозащищаемых лампочек.
- Символ  приведённый на устройстве, указывает на то, что данная продукция должна быть переработана отдельно от городских отходов.
- **ВНИМАНИЕ:** медленно, без усилий вернуть рассеиватель. Усилие при закручивании может создать трудности при демонтаже, поскольку возникнет необходимость в использовании инструмента.

ИНСТРУКЦИИ ПО ОЧИСТКЕ УСТРОЙСТВА

- Для очистки устройства использовать только мягкую тряпку, смоченную водой с мылом или нейтральным моющим средством для наиболее стойких загрязнений.
- **Внимание:** Не использовать спирт или другие растворители.



S1-S2

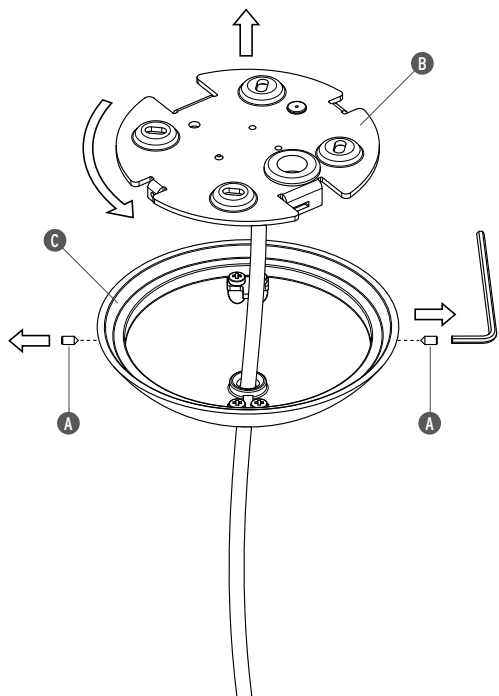
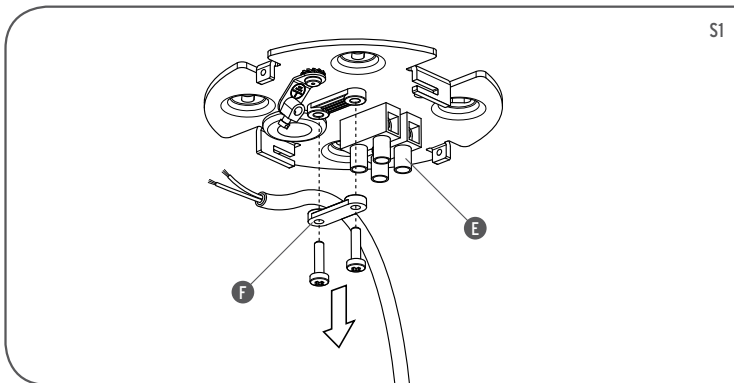


Fig. 1

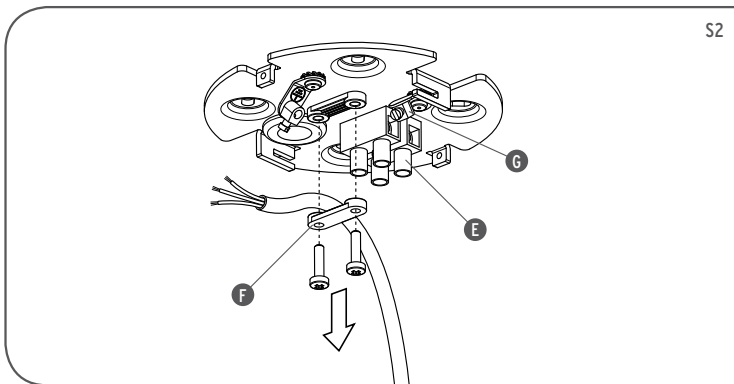
- <IT> Fig.1 S1-S2 - Svitare le due viti senza testa (A) quindi separare l'attacco a muro (B) dal rosone (C) ruotandolo in senso antiorario per sganciarlo.
- <EN> Fig.1 S1-S2 - Unscrew the two headless screws (A) then separate the wall attachment (B) from the plate (C) rotating it anticlockwise to unfasten it.
- <DE> Abb.1 S1-S2 - Die beiden Gewindestifte (A) lösen, dann die Wandhalterung (B) von der Rosette (C) durch Drehen entgegen dem Uhrzeigersinn trennen, um sie auszuhaken;
- <FR> Fig.1 S1-S2 - Dévisser les deux vis sans tête (A) puis séparer l'attache murale (B) de la rosace (C) en la tournant dans le sens contraire aux aiguilles d'une montre pour la décrocher.
- <ES> Imagen 1 S1-S2 - Desatornille los dos tornillos sin cabeza (A) y después separe la fijación mural (B) del rosetón (C) girándola hacia la izquierda para desengancharla.
- <PT> Fig.1 S1-S2 - Desapertar os dois parafusos sem cabeça (A) e separar o suporte de parede (B) da rosácea (C), rodando-o para a esquerda para desengatá-lo.
- <RUS> Рис.1 S1-S2 - Вывернуть два винта без головки (A), затем снять настенный цоколь (B) с тарелки (C) вращением против часовой стрелки.

Fig. 2a



S1

Fig. 2b



S2

<IT> Fig.2a S1 - Smontare il bloccacavo (F), scollegare il cavo di alimentazione (D) dalla morsettiera (E);
Fig.2b S2 - Smontare il bloccacavo (F), scollegare il cavo di alimentazione (D) dalla morsettiera (E) e dal morsetto di terra (G).

<EN> Fig.2a S1 - Dismount the cable lock (F), disconnect the power cable (D) from the terminal strip (E);
Fig.2b S2 - Dismount the cable lock (F), disconnect the power cable (D) from the terminal strip (E) and from the ground terminal (G).

<DE> Abb.2a S1 - Die Kabelsperre (F) ausbauen, das Versorgungskabel (D) von der Klemmleiste (E) trennen;
Abb.2b S2 - Die Kabelsperre (F) ausbauen, das Versorgungskabel (D) von der Klemmleiste (E) und von der Erdungsklemme (G) trennen.

<FR> Fig.2a S1 - Démonter le serre-câble (F), déconnecter le câble d'alimentation (D) du bornier (E);
Fig.2b S2 - Démonter le serre-câble (F), déconnecter le câble d'alimentation (D) du bornier (E) et de la borne de terre (G).

<ES> Imaq.2a S1 - Desmante la abrazadera (F), desconecte el cable de alimentación (D) de la caja de bornes (E);
Imaq.2b S2 - Desmante la abrazadera (F), desconecte el cable de alimentación (D) de la caja de bornes (E) y del borne de tierra (G).

<PT> Fig.2a S1 - Desmontar o bloqueio de cabo (F), desligar o cabo de alimentação (D) da régua de terminais.
Fig.2b S2 - Desmontar o bloqueio de cabo (F), desligar o cabo de alimentação (D) da régua de terminais (E) e do borne de terra (G).

<RUS> Рис.2a S1 - Снять прижим (F), отсоединить шнур питания (D) от клеммной колодки (E);
Рис.2b S2 - Снять прижим (F), отсоединить шнур питания (D) от клеммной колодки (E) и от клеммного разъема заземления (G).

Fig. 3

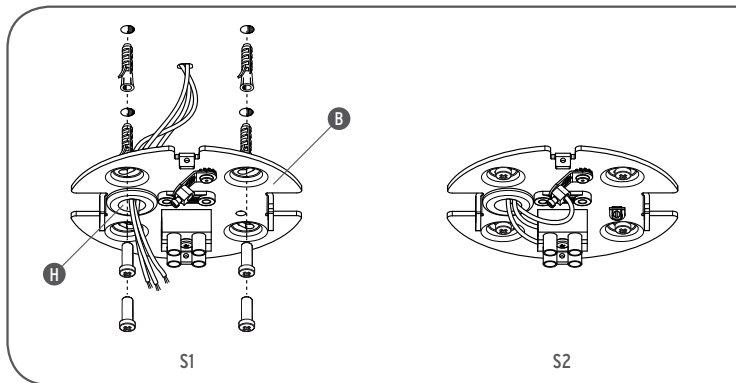
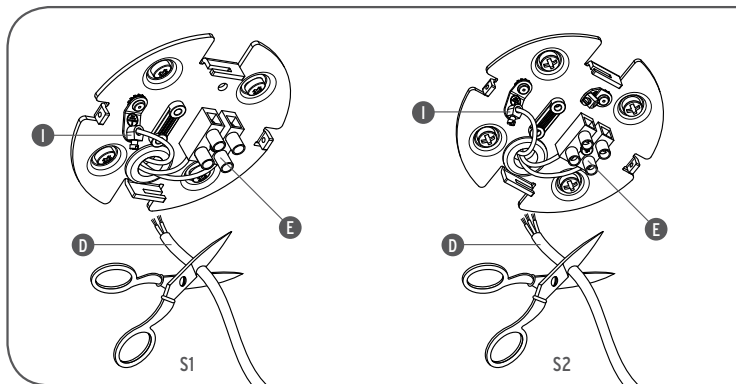


Fig. 4



<IT> Fig.3 Fissare l'attacco a muro (B) con viti e tasselli ad espansione avendo cura di far passare i cavi di alimentazione provenienti dalla parete attraverso l'apposito foro (H); **NOTA BENE:** Utilizzare viti e tasselli idonei alla superficie destinata al montaggio. Fig.4 Effettuare i collegamenti elettrici nella morsetteria (E) e al morsetto di terra (I); Tagliare il cavo di alimentazione (D) proveniente dall'apparecchio alla lunghezza desiderata.

<EN> Fig.3 Fix the wall attachment (B) with screws and rawl plugs making sure to pass the power cables from the wall through the hole (H); **NOTE:** Use the right screws and rawl plugs for the mounting surface; Fig.4 Make the electrical connections in the terminal strip (E) and to the ground terminal (I); Cut the power cable (D) issuing from the device to the desired length.

<DE> Abb.3 Die Wandhalterung (B) mit Schrauben und Spreizdübeln befestigen, dabei die aus der Wand ragenden Versorgungskabel durch die entsprechende Bohrung (H) führen; **HINWEIS:** Zur Montagefläche passende Schrauben und Dübel verwenden; Abb.4 Die elektrischen Anschlüsse an der Klemmleiste (E) und an der Erdungsklemme (I) vornehmen; Das aus dem Leuchtenkörper kommende Versorgungskabel (D) auf die gewünschte Länge kürzen.

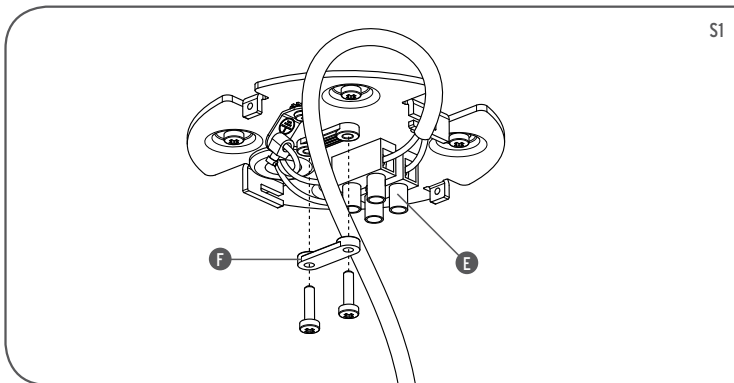
<FR> Fig.3 Fixer l'attache au mur (B) à l'aide de vis et de chevilles à expansion en veillant à faire passer les câbles d'alimentation sortant du mur, à travers le trou (H); **NOTA BENE:** Utiliser des vis et des chevilles adaptées à la surface de montage; Fig.4 Effectuer les raccordements électriques dans le bornier (E) et à la borne de terre (I); Couper à la longueur désirée, le câble d'alimentation (D) provenant de l'appareil.

<ES> Imag.3 Fije la fijación mural (B) con los tornillos y los tacos de expansión, teniendo cuidado de hacer pasar los cables de alimentación procedentes de la pared a través del orificio existente (H); **NOTA:** Utilice los tornillos y los tacos adecuados para la superficie destinada al montaje; Imag.4 Efectúe las conexiones eléctricas en la caja de bornes (E) y con el borne de tierra (I); Corte el cable de alimentación (D) procedente del dispositivo hasta obtener la longitud deseada.

<PT> Fig.3 Fixar o suporte de parede (B) com parafusos e buchas de expansão, tendo o cuidado de fazer passar os cabos de alimentação provenientes da parede através do respectivo orifício; **NOTA:** utilizar parafusos e buchas adequados a superfície destinada à montagem. Fig.4 Realizar as ligações eléctricas na régua de terminais (E) e ao borne de terra (I); Cortar o cabo de alimentação (D) proveniente do aparelho no comprimento pretendido.

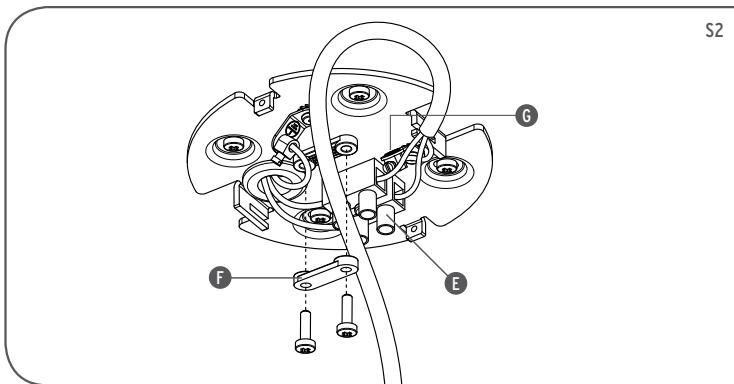
<RUS> Рис.3 Закрепить настенный цоколь (B) с помощью шурупов и дюбелей, пропустив электрические провода, выходящие из стены, через специальное отверстие (H); **ПРИМЕЧАНИЕ:** Использовать подходящие для поверхности монтажа шурупы и дюбели; Рис.4 Выполнить электрические соединения в клеммной колодке (E) и в клеммном разьему заземления (I); Обрезать шнур питания (D) устройства на необходимую длину.

Fig. 5a



S1

Fig. 5b



S2

<IT> Fig. 5a S1 - Effettuare i collegamenti elettrici nella morsetteria (E) quindi bloccare il cavo rimontando il bloccacavo (F). Fig. 5b S2 - Effettuare i collegamenti elettrici nella morsetteria (E) e al morsetto di terra (G) quindi bloccare il cavo rimontando il bloccacavo (F).

<EN> Fig. 5a S1 - Make the electrical connections in the terminal strip (E) then lock the cable by remounting the cable lock (F). Fig. 5b S2 - Make the electrical connections in the terminal block (E) and with the ground terminal (G) then lock the cable by remounting the cable lock (F).

<DE> Abb. 5a S1 - Die elektrischen Anschlüsse an der Klemmleiste (E) durchführen, dann das Kabel durch Wiederanbringen der Kabelsperre (F) arretieren. Abb. 5b S2 - Die elektrischen Anschlüsse an der Klemmleiste (E) und an der Erdungsklemme (G) durchführen, dann das Kabel durch Wiederanbringen der Kabelsperre (F) arretieren.

<FR> Fig. 5a S1 - Effectuer les raccordements électriques dans le bornier (E) puis bloquer le câble en remontant le bloc-câble (F). Fig. 5b S2 - Effectuer les raccordements électriques dans le bornier (E) et à la terre (G) puis bloquer le câble en remontant le bloc-câble (F).

<ES> Imaq. 5a S1 - Efectúe las conexiones eléctricas en la caja de bornes (E) y después bloquee el cable volviendo a montar la abrazadera (F). Imaq. 5b S2 - Efectúe las conexiones eléctricas en la caja de bornes (E) y con el borne de tierra (G) y después bloquee el cable volviendo a montar la abrazadera (F).

<PT> Fig. 5a S1 - Realizar as ligações eléctricas na régua de terminais (E) e bloquear o cabo voltando a colocar o bloqueio de cabo (F). Fig. 5b S2 - Realizar as ligações eléctricas na régua de terminais (E) e ao borne de terra (G) e bloquear o cabo voltando a colocar o bloqueio de cabo (F).

<RUS> Рис. 5a S1 - Подсоединить электрические провода к клеммной колодке (E), затем зафиксировать кабель, установив прижим (F). Рис. 5b S2 - Подсоединить электрические провода к клеммной колодке (E) и к клеммному разъему заземления (G), затем зафиксировать кабель, установив прижим (F).

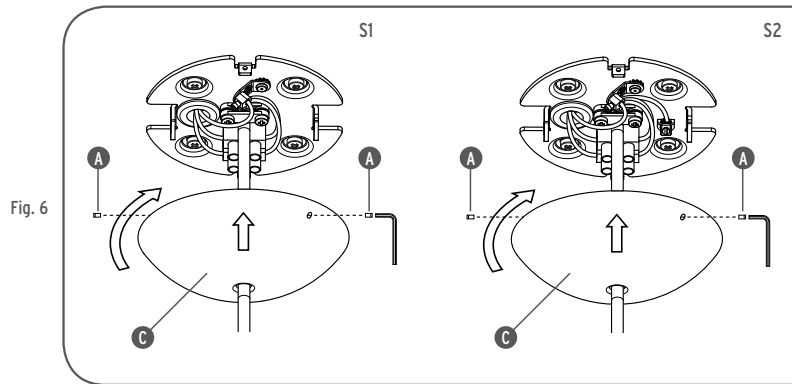


Fig. 6

- <IT> Fig.6 Rimontare il rosone (C) sull'attacco a muro agganciandolo con una lieve rotazione in senso orario per poi bloccarlo riavvitando le viti senza testa (A).
- <EN> Fig.6 Remount the rose (C) on the wall attachment, fastening it with a slight clockwise rotation to then lock it by screwing the headless screws (A) back in.
- <DE> Abb.6 Die Rosette (C) durch leichtes Drehen im Uhrzeigersinn wieder an der Wandhalterung montieren und dann durch Eindrehen der Gewindestifte (A) arretieren.
- <FR> Fig. 6 Replacer la rosace (C) sur l'attache murale en l'accrochant par une légère rotation dans le sens horaire puis la bloquer en vissant les vis sans tête (A).
- <ES> Imaq.6 Vuelva a montar el rosetón (C) sobre la fijación mural enganchándolo con un pequeño giro hacia la derecha para después bloquearlo volviendo a atornillar los tornillos sin cabeza (A).
- <PT> Fig.6 Voltar a montar a rosácea (C) no suporte de parede, engatando-a com uma leve rotação para a direita e, bloqueá-la apertando os parafusos sem cabeça (A).
- <RUS> Рис.6 Снова установить тарелку (C) на настенный цоколь, зацепив ее легким вращением по часовой стрелке для возможности ее фиксации завинчиванием винтов без головки (A).

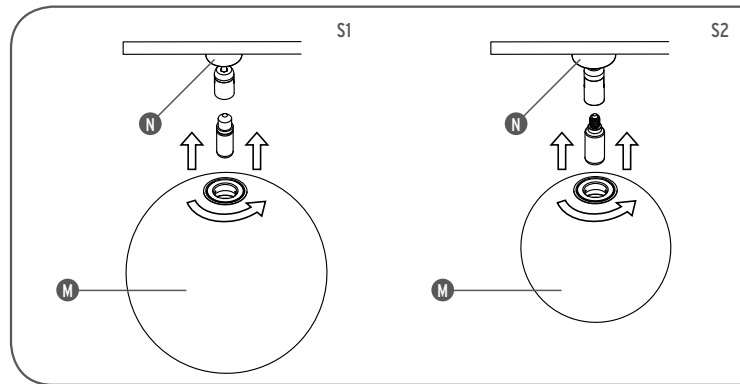
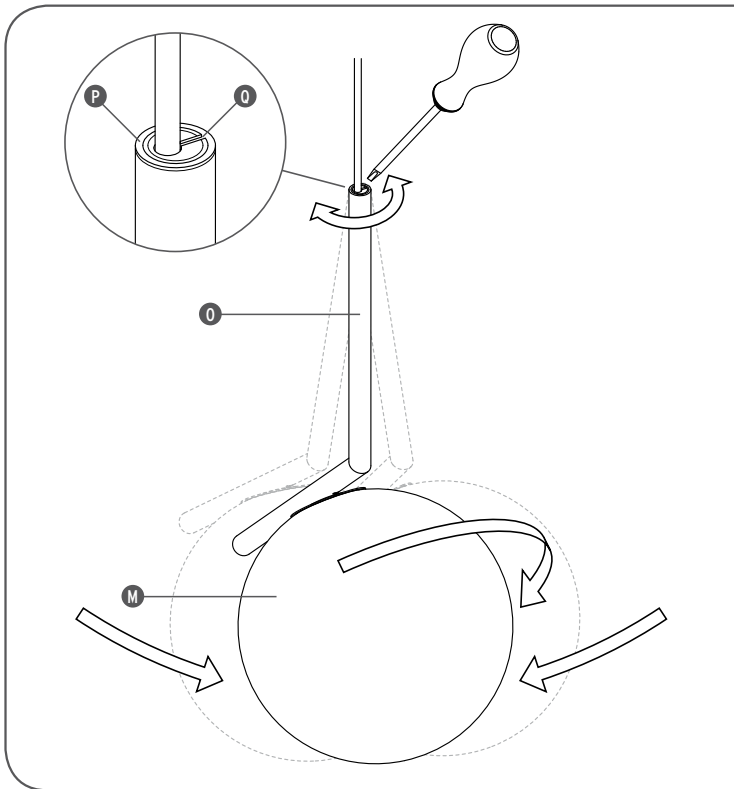


Fig. 7

- <IT> Fig.7 Inserire la lampada quindi montare il diffusore (M) avvitandolo alla ghiera (N) del corpo apparecchio. **NOTA:** Le versioni S1 montano il diffusore 1 (diametro 200 mm), le versioni S2 montano il diffusore 2 (diametro 300 mm).
- <EN> Fig.7 Insert the bulb then mount the diffuser (M) screwing it to the device body's ferrule (N). **NOTE:** Versions S1 use diffuser 1 (diameter 200 mm), versions S2 use diffuser 2 (diameter 300 mm).
- <DE> Abb.7 Die Glühbirne einsetzen, dann den Diffusor (M) am Ring (N) des Leuchtenkörpers einschrauben. **ANMERKUNG:** Bei den Ausführungen S1 ist der Diffusor 1 (Durchmesser 200mm), bei den Ausführungen S2 ist der Diffusor 2 (Durchmesser 300mm) zu montieren.
- <FR> Fig.7 Insérer l'ampoule puis installer le diffuseur (M) en le vissant sur l'anneau (N) du corps de l'appareil. **NOTE:** Les versions S1 sont équipées du diffuseur 1 (diamètre 200 mm), les versions S2 sont équipées du diffuseur 2 (diamètre 300 mm).
- <ES> Imaq.7 Introduzca la bombilla y después monte el difusor (M) atornillándolo en el casquillo (N) del cuerpo del dispositivo. **NOTA:** Las versiones S1 llevan el difusor 1 (diámetro de 200 mm), las versiones S2 llevan el difusor 2 (diámetro de 300 mm).
- <PT> Fig.7 Inserir a lâmpada e montar o difusor (M) enroscando-o ao anel (N) do corpo do aparelho. **NOTA:** as versões S1 incluem o difusor 1 (diâmetro 200 mm) e as versões S2 incluem o difusor 2 (diâmetro 300 mm).
- <RUS> Рис.7 Вставить лампу, затем установить рассеиватель (M), прикрутив его к наконечнику (N) корпуса устройства. **ПРИМЕЧАНИЕ:** Для версий S1 устанавливают рассеиватель 1 (диаметром 200 мм), для версий S2 устанавливают рассеиватель 2 (диаметром 300 мм).

Fig. 8



<IT> Fig.8 Avvitare lentamente il diffusore (M) avendo cura di non forzare l'operazione di serraggio. Un serraggio eccessivo può causare infatti difficoltà nell'operazione di smontaggio, rendendo necessario l'impiego di un utensile. Per bilanciare al meglio la perpendicolarità del telaio (O) dell'apparecchio, agire sullo spacco (Q) con l'ausilio di un cacciavite e far ruotare la boccola (P).

<EN> Fig.8 Slowly screw in the diffuser (M) taking care not to force the tightening operation. Excessive tightening may cause difficulties in the dismantling operation, making it necessary to use a tool. In order to balance the device's frame (O) in a fully perpendicular position, turn the slit (Q) using a screwdriver and rotate the bushing (P).

<DE> Abb.8 Den Diffuser (M) langsam einschrauben, darauf achten ihn nicht zu stark festzuziehen. Ein überhöhtes Anzugsmoment kann nämlich den späteren Ausbau erschweren und ein Werkzeug erforderlich machen. Um die Rechtwinkligkeit des Rahmens (O) der Leuchte best möglich auszugleichen, mit einem Schraubendreher auf den Schlitz (Q) einwirken und die Buchse (P) drehen lassen.

<FR> Fig.8 Visser lentement le diffuseur (M) en veillant à ne pas serrer trop fort. Un serrage excessif peut rendre le démontage difficile et nécessiter l'utilisation d'un outil. Pour équilibrer la perpendicolarité du châssis (O) de l'appareil, agir sur la fente (Q) à l'aide d'un tournevis et faire tourner la boucle (P).

<ES> Imag.8 Apriete lentamente el difusor (M) teniendo cuidado de no forzar la maniobra de apriete. Un apriete excesivo puede ocasionar de hecho dificultades a la hora de desmontarlo, haciendo necesario el empleo de alguna herramienta. Para equilibrar de forma óptima la perpendicularidad del bastidor (O) del dispositivo, actúe sobre la hendidura (Q) con la ayuda de un destornillador y gire el casquillo (P).

<PT> Fig.8 Apertar lentamente o difusor (M) tendo o cuidado de não forçar o aperto. O aperto excessivo poderá causar dificuldade ao desmontar, tornando necessário utilizar uma ferramenta. Para equilibrar melhor a perpendicularidade da estrutura (O) do aparelho, colocar uma chave de fendas na fissura (Q) e rodar o casquilho (P).

<RUS> Рис.8 Медленно, без усилий вернуть рассеиватель (M). Усилие при закручивании может создать трудности при демонтаже, поскольку возникнет необходимость в использовании инструмента. Для лучшего уравнивания рамы (O) устройства в вертикальном положении вставить в щель (Q) отвертку и повернуть втулку (P).

<IT> DATI TECNICI

VERSIONE	
IC S1 EUR	Lampada incandescente ad alogeni MAX 60W attacco E14 tipo HSGS.
IC S2 EUR	Lampada incandescente ad alogeni MAX 205W attacco E27 tipo HSGS.

<EN> TECHNICAL DATA

VERSION	
IC S1 EUR	Incandescent halogen bulb MAX 60W, E14 attachment type HSGS.
IC S2 EUR	Incandescent halogen bulb MAX 205W, E27 attachment type HSGS.

<DE> TECHNISCHE DATEN

AUSFÜHRUNG	
IC S1 EUR	Halogen-Glühlampe MAX 60W, Fassung E14, typ HSGS.
IC S2 EUR	Halogen-Glühlampe MAX 205W, Fassung E27, typ HSGS.

<FR> DONNEES TECHNIQUES

VERSION	
IC S1 EUR	Ampoule incandescente à halogènes MAX 60W, douille E14, type HSGS.
IC S2 EUR	Ampoule incandescente à halogènes MAX 205W, douille E27, type HSGS.

<ES> DATOS TECNICOS

VERSIÓN	
IC S1 EUR	Bombilla de incandescencia alógena MAX 60W conexión E14 tipo HSGS.
IC S2 EUR	Bombilla de incandescencia alógena MAX 205W conexión E27 tipo HSGS.

<PT> DADOS TÉCNICOS

VERSÃO	
IC S1 EUR	Lâmpada incandescente alógena MAX 60W ligação E14 tipo HSGS.
IC S2 EUR	Lâmpada incandescente alógena MAX 205W ligação E27 tipo HSGS.

<RUS> ТЕХНИЧЕСКИЕ ДАННЫЕ

ВЕРСИИ	
IC S1 EUR	Аллогенная лампочка накаливания макс.60Вт цоколь E14 тип HSGS.
IC S2 EUR	Аллогенная лампочка накаливания макс.205 Вт цоколь E27 тип HSGS.

