

Instrucciones de montaje  
*Assembly instructions*



GAROTA - S / 02  
&  
ALEX FERNÁNDEZ CAMPS  
&  
GONZALO MILÀ

#### DATOS / DATA

LUMINARIA / LIGHT: GAROTA - S / 02  
TIPOLOGIA / TYPOLOGY: SUSPENSION- PENDANT  
AÑO / YEAR: 2015

#### MADE IN SPAIN

Producto producido íntegramente en Barcelona.

*Product entirely produced in Barcelona.*

#### TESTS

Este producto ha sido sometido a las pruebas de seguridad eléctrica: continuidad, aislamiento, rigidez dieléctrica y tomatierra.

*This product has been subjected to the electrical safety test for: continuity, insulation, dielectric strenght.*

#### MATERIAS PRIMAS / RAW MATERIALS

Pantalla realizada en fibra sintética HDPE. Resistencia a rayos UV y agentes atmosféricos. CIBA. No daña el medio ambiente.

*The shade is made of synthetic fiber HDPE resistant to UV rays and atmospheric agents. Enviromentally friendly.*

#### INSTRUCCIONES DE LIMPIEZA CLEANING INSTRUCTIONS

No emplear alcohol ni disolventes, utilizar un paño suave. Se recomienda limpieza en seco de las pantallas.

*Do not use alcohol or solvents, use only a soft cloth.*

Tels.: +34 93 871 31 52 / +34 93 844 47 54  
Fax: +34 93 846 20 89  
e-mail: info@bover.es  
e-mail: export@bover.es  
www.bover.es

Avinguda Catalunya, 173  
Pol. Ind. Sud  
08440 Cardedeu  
Barcelona - Spain

BOVER II·LUMINACIÓ & MOBILIARI SL

# BOVER



Solo aislamiento básico. Las partes accesibles están conectadas a una toma de tierra.  
Toma de tierra: Obligatoria

*Only basic insulation accessible conductors are grounded.  
Grounding: compulsory.*



Todos los productos están fabricados siguiendo las normas de seguridad y electromagnetismo de Europa:  
EN 60598-1, EN 60598-2-1, EN 60598-2-4 y marcado CE.

*All products are manufactured according to the set safety and electromagnetism standards of Europe:  
EN 60598-1, EN 60598-2-1, EN 60598-2-4 and CE*



Aparato preparado para el montaje directo sobre superficies normalmente inflamables.

*Suitable for mounting on normally flammable surfaces.*



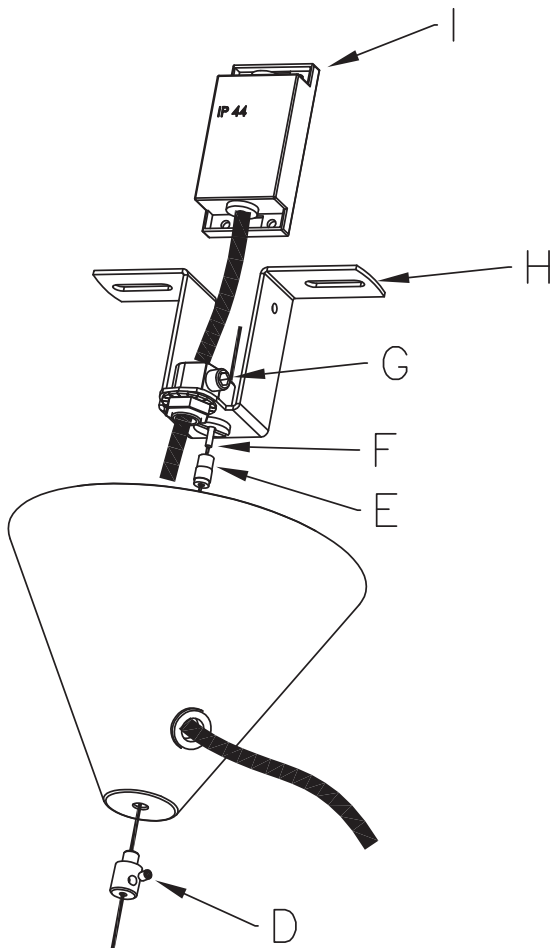
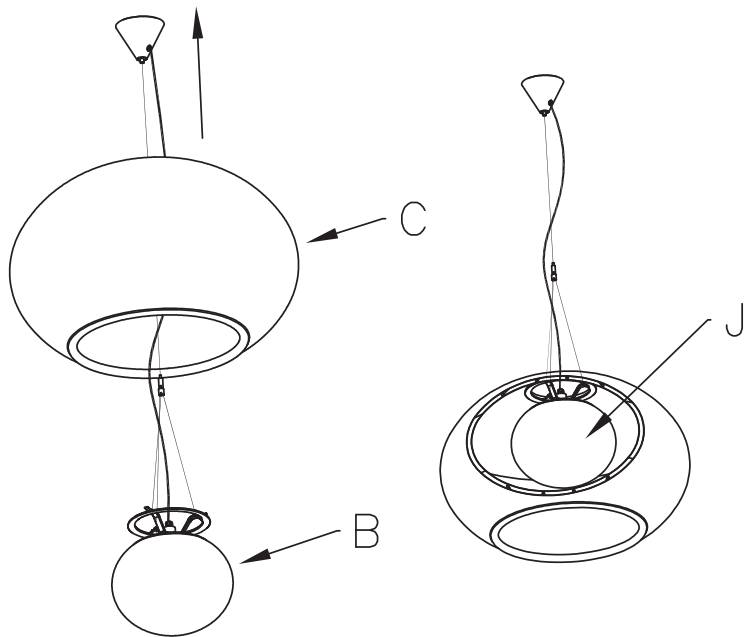
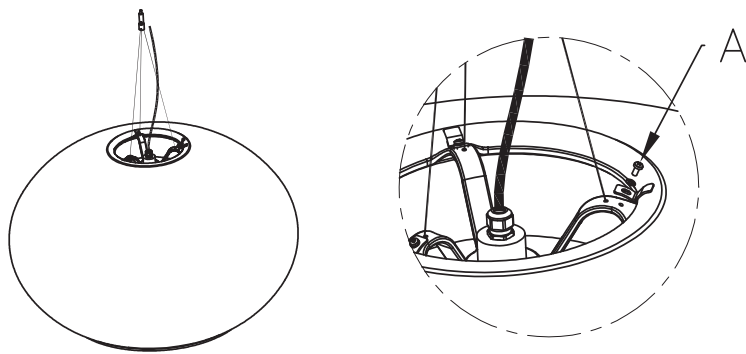
2 x MAX 22W E27



#### DATOS TÉCNICOS / TECHNICAL DATA

Luminaria apta para exterior. IP55  
Factor de potencia: > 1  
Tensión de entrada: 110-240V-50/60Hz  
Proceso intemperie + pintura Qualitec

*Light for outdoor . IP55  
Power factor: > 1  
Input voltage:110-240V-50/60Hz  
Weathering process + exterior painting Qulitec*



#### AVISO / WARNING

Para el correcto funcionamiento y durabilidad de la luminaria se recomienda que la instalación sea realizada por un profesional.

*For the unit to work correctly and to last longer, it is recommended that the installation is carried out by a professional.*



#### IMPORTANTE / IMPORTANT

Desconectar la conexión de red antes de ser manipulada y realizar el cambio de bombilla sólo cuando se haya enfriado.

*Disconnect from the mains before handling and only change the bulb when it has cooled down.*



#### TORNILLERÍA INCLUIDA / FIXINGS INCLUDED

2 tacos, 2 tornillos 4.8X32 cabeza plana galvanizados.

*2 plugs, 2 galvanized flat-headed screws (4.8X32)*



#### INSTRUCCIONES DE MONTAJE ASSEMBLY INSTRUCTIONS

Desenroscar los tornillos A y retirar los soportes de la pantalla.  
 Pasar la instalación eléctrica B a través de la pantalla C.  
 Enroscar los tornillos A y retirar los soportes de la pantalla.  
 Desenroscar la espiga D para liberar el florón.  
 Desenroscar la tuerca E y presionar el eje F para liberar el cable de acero.  
 Desenroscar la espiga G para liberar el cable eléctrico.  
 Fijar al techo el soporte H.  
 Pasar el cable eléctrico a través de la tuerca E y del bloqueador, regular la altura, enroscar la tuerca E.  
 Pasar el cable eléctrico por el bloqueador y enroscar la espiga G.  
 Conectar a la red I.  
 Posicionar el florón y enroscar la espiga D.  
 Para instalar o sustituir las bombillas desenroscar el globo J.

*Unscrew bolts A and remove the shade brackets.  
 Place the electrical installation B through shade C.  
 Screw bolts A and remove the shade brackets.  
 Unscrew peg D to release the canopy.  
 Unscrew peg E and press axle F to release the tensor wire. Unscrew peg G to release the electrical wire.  
 Attach bracket H to the ceiling.  
 Place the electrical wire through the peg E and the cable glider. Adjust height and screw peg E.  
 Place the electrical wire through the cable glider and screw peg G.  
 Connect to the mains I.  
 Place the canopy and screw peg D. To install or replace the bulbs unscrew globe J.*

#### NOTA DE AVISO / NOTE

En caso de deterioro o rotura del difusor o las juntas deben ser reemplazados, de lo contrario la luminaria perderá la protección.

*In case of damage or breakage of the diffuser or joints they must be replaced, otherwise the lamp will lose protection.*