

Coral Cay

ref. **COCY04**

Suitable for indoor use, at 25°C

Apta para uso interior a temperatura ambiente de 25°C

Box contains | Contenido de la caja:

A - Lampshade | Tulipa [1]

B - Holding piece | Pieza de sujeción [1]

C - Lampholder | Portalámparas [1]

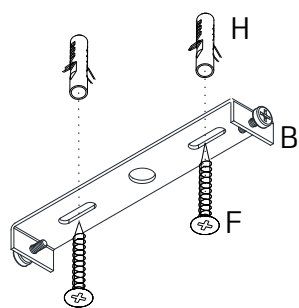
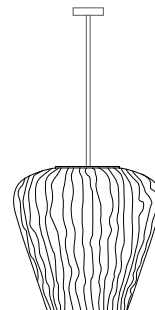
D - Security screws | Tornillos de seguridad [2]

E - Electrical disposal | Ficha [1]

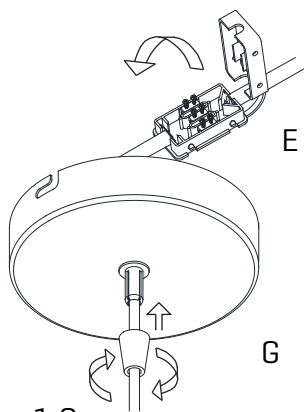
F - Screws | Tornillos [2]

G - Canopy | Florón [1]

H - Wall Plugs | Tacos [2]



1.1

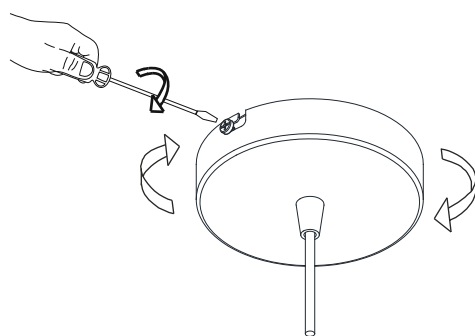
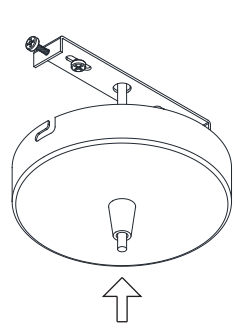


1.2

1

1.1 Drill the holes in the ceiling, fit the wall plugs into them and screw the holding piece.
1.2 Pass the electric cables to the interior and do the electric connection, please follow the instructions.

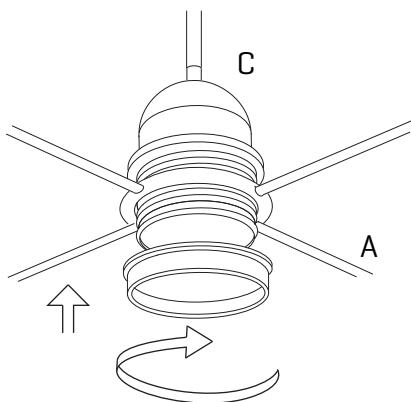
1.1 Realizar los agujeros en el techo, colocar los tacos y atornillar la pieza de sujeción.
1.2 Pasar los cables eléctricos al interior y hacer la conexión eléctrica dentro, siguiendo las instrucciones.



2

Insert the canopy in the holding piece and tight the security screws.
Tighten the strain relief situated on the canopy.

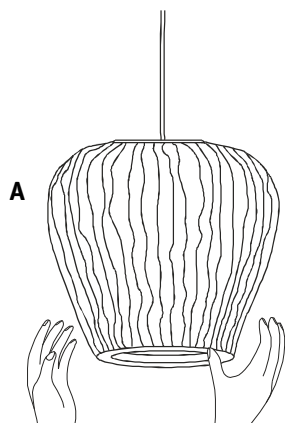
Encajar el florón en la pieza de sujeción y apretar los tornillos de seguridad.
Apretar el tensor del cable situado en el florón.



3

Insert the lampshade into the lampholder and tighten the nut.

Encajar la tulipa en el portalámparas y apretar la tuerca.



4

The lamp should be treated with care. Occasionally getting the lampshade with strength may modify its original design. To solve it, open the lampshade and mold with your hands all the crushed parts so that they recover their original shape.

Debido a la flexibilidad del material, al manejar la tulipa se puede modificar su diseño original. Para solucionarlo, moldear con la mano las zonas dónde se aplaste para que vuelvan a su posición original.

Coral Cay

ref. **COCY04-LD**

Suitable for indoor use, at 25°C

Apta para uso interior a temperatura ambiente de 25°C

Box contains | Contenido de la caja:

A - Lampshade | Tulipa [1]

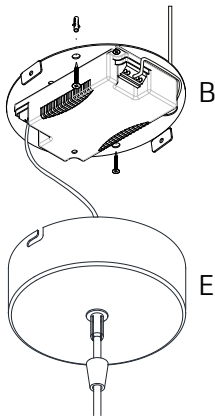
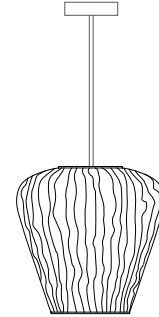
B - Holding piece | Pieza de sujeción [1]

C - Security screws | Tornillos de seguridad [2]

D - Wall Plugs | Tacos [2]

E - Canopy | Florón [1]

F - Screws | Tornillos [2]



1.1

See the circuit diagram
on the back of this sheet

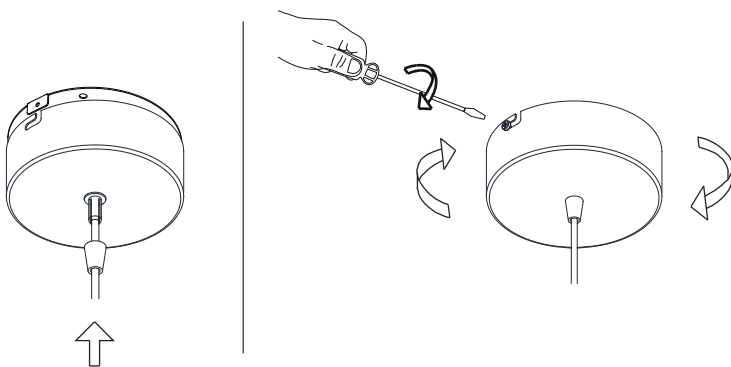
Ver diagrama de circuito en el
reverso del folio

1.2

1

1.1 Drill the holes in the ceiling, fit the wall plugs into them and screw the holding piece.
1.2 Do the electric connection, please follow the instructions.

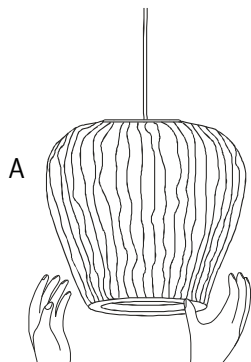
1.1 Realizar los agujeros en el techo, colocar los tacos y atornillar la pieza de sujeción.
1.2 Hacer la conexión eléctrica siguiendo las instrucciones.



2

Insert the canopy in the holding piece and tight the security screws.
Tighten the strain relief situated on the canopy

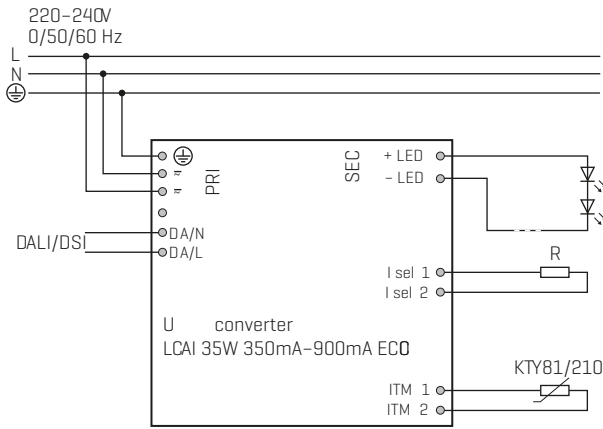
Encajar el florón en la pieza de sujeción y apretar los tornillos de seguridad.
Apretar el tensor del cable situado en el florón.



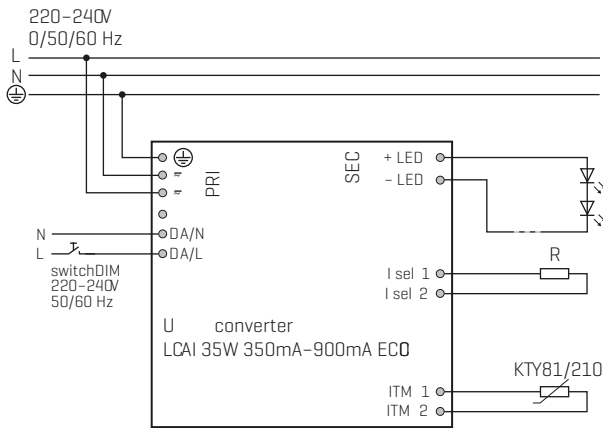
3

The lamp should be treated with care. Occasionally getting the lampshade with strength may modify its original design. To solve it, open the lampshade and mold with your hands all the crushed parts so that they recover their original shape.

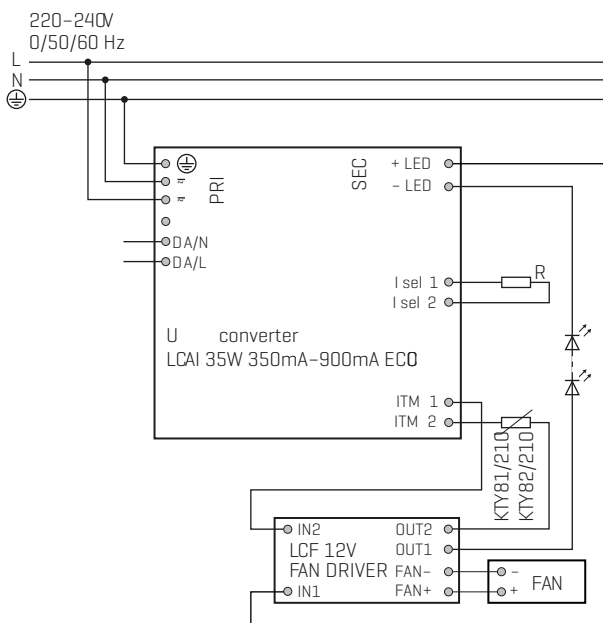
Debido a la flexibilidad del material, al manejar la tulipa se puede modificar su diseño original. Para solucionarlo, moldear con la mano las zonas donde se aplaste para que vuelvan a su posición original.



Circuit diagram DALI



Circuit diagram DIMMABLE SWITCH



Circuit diagram NOT DIMMABLE

Coral Cay

ref. **COCY04**

Suitable for indoor use, at 77°F

Apta para uso interior a temperatura ambiente de 77°F

Box contains | Contenido de la caja:

A - Lampshade | Tulipa [1]

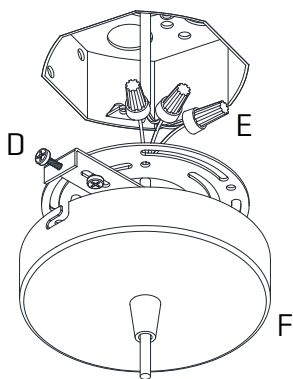
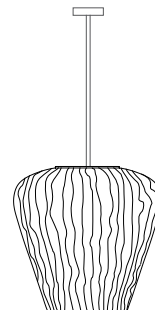
B - Holding piece | Pieza de sujeción [1]

C - Lampholder | Portalámparas [1]

D - Security screws | Tornillos de seguridad [2]

E - Electrical disposal | Ficha [1]

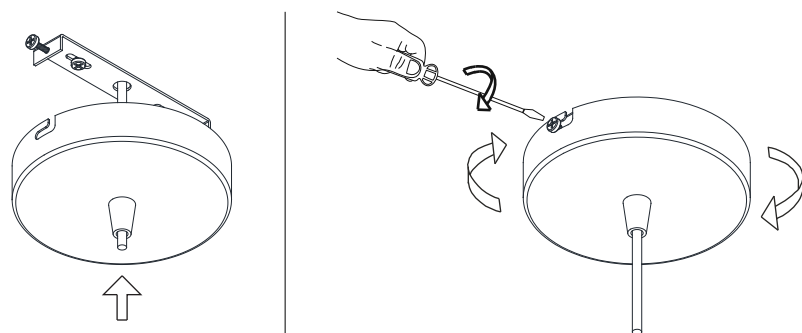
F - Canopy | Floron [1]



1

Pass the electric cables to the interior and do the electric connection inside the octagon box, please follow the instructions.

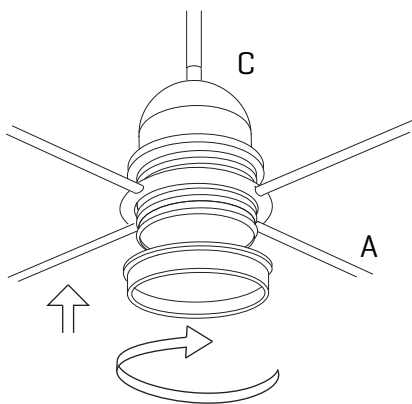
Pasar los cables eléctricos al interior y hacer la conexión eléctrica dentro de la caja de conexiones, siguiendo las instrucciones.



2

Insert the canopy in the holding piece and tight the security screws.
Tighten the strain relief situated on the canopy.

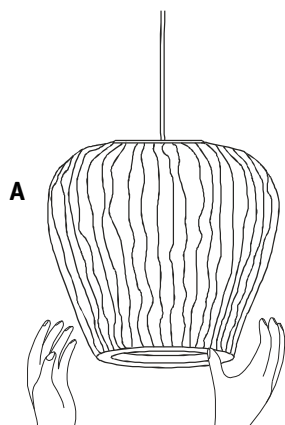
Encajar el florón en la pieza de sujeción y apretar los tornillos de seguridad.
Apretar el tensor del cable situado en el florón.



3

Insert the lampshade into the lampholder and tighten the nut.

Encajar la tulipa en el portalámparas y apretar la tuerca.



4

The lamp should be treated with care. Occasionally getting the lampshade with strength may modify its original design. To solve it, open the lampshade and mold with your hands all the crushed parts so that they recover their original shape.

Debido a la flexibilidad del material, al manejar la tulipa se puede modificar su diseño original. Para solucionarlo, moldear con la mano las zonas dónde se aplaste para que vuelvan a su posición original.

Coral Cay

ref. COCY04-LD

Suitable for indoor use, at 77°F

Apta para uso interior a temperatura ambiente de 77°F

Box contains | Contenido de la caja:

A - Lampshade | Tulipa [1]

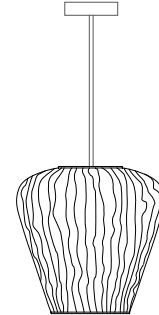
B - Holding piece | Pieza de sujeción [1]

C - Security screws | Tornillos de seguridad [2]

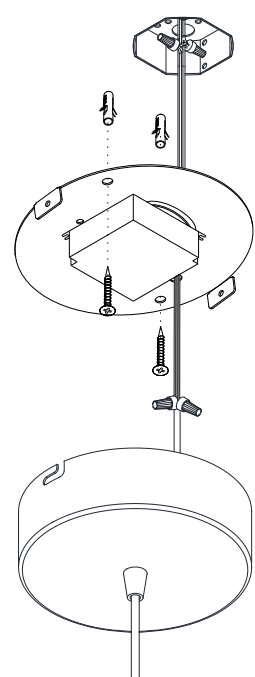
D - Wall Plugs | Tacos [2]

E - Canopy | Florón [1]

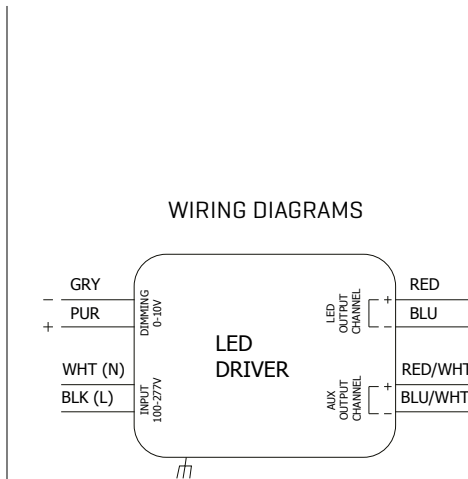
F - Screws | Tornillos [2]



LED



1.1



1.2

1

Please! Switch off the main current supply before start the instalation.

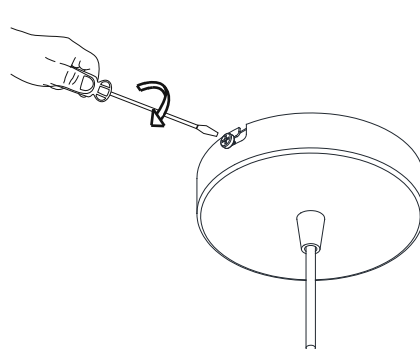
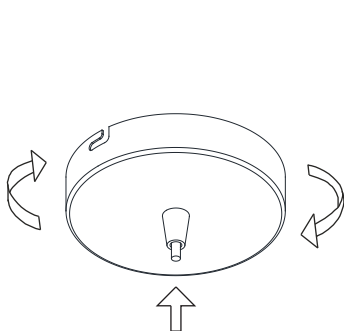
1.1 Drill the holes in the ceiling, fit the wall plugs into them and screw the holding piece.

1.2 Switch off the main electrical supply and do the electric connection, please follow the instructions.

¡Atención! Apague el suministro principal de corriente antes de iniciar la instalación.

1.1 Realizar los agujeros en el techo, colocar los tacos y atornillar la pieza de sujeción.

1.2 Desconectar la corriente principal y hacer la conexión eléctrica siguiendo las instrucciones.



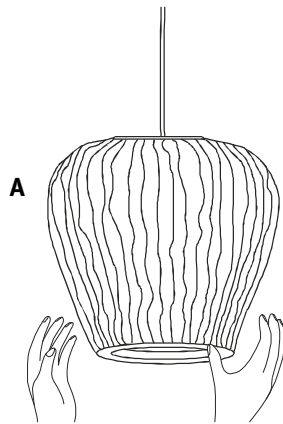
2

Insert the canopy in the holding piece and tight the security screws.

Tighten the strain relief situated on the canopy

Encajar el florón en la pieza de sujeción y apretar los tornillos de seguridad.

Apretar el tensor del cable situado en el florón.



3

The lamp should be treated with care. Occasionally getting the lampshade with strength may modify its original design. To solve it, open the lampshade and mold with your hands all the crushed parts so that they recover their original shape.

Debido a la flexibilidad del material, al manejar la tulipa se puede modificar su diseño original. Para solucionarlo, moldear con la mano las zonas dónde se aplaste para que vuelvan a su posición original.