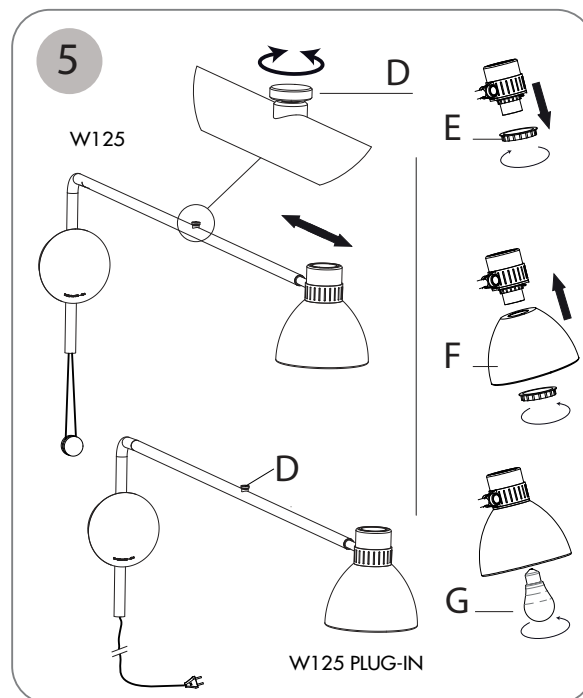
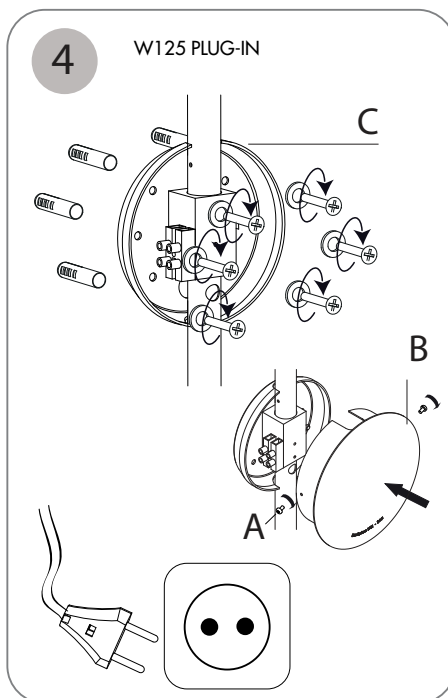
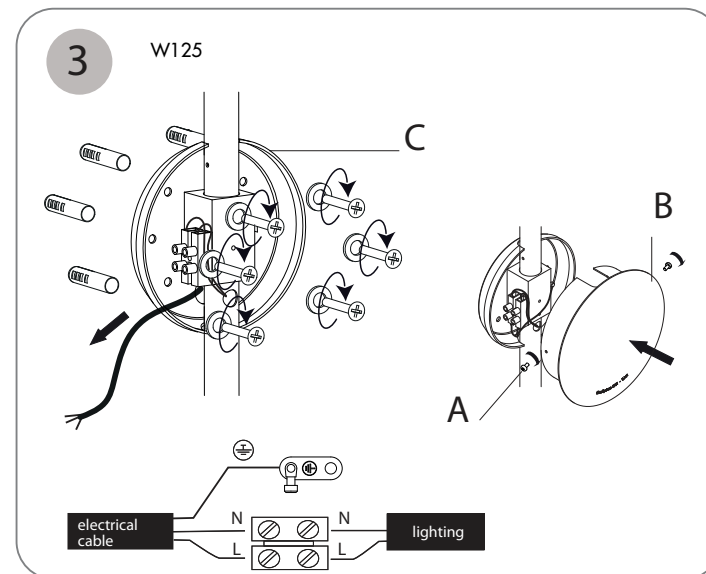
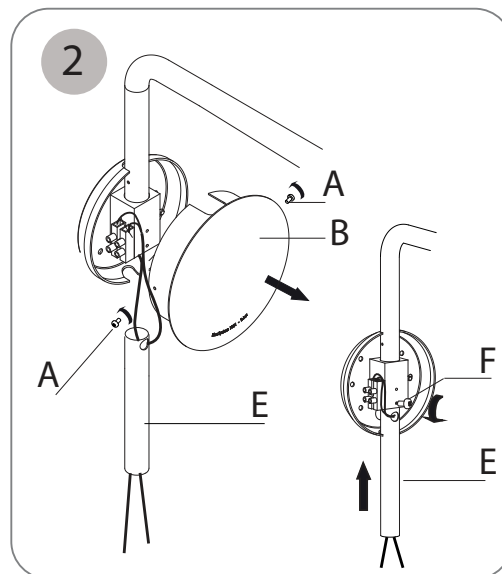
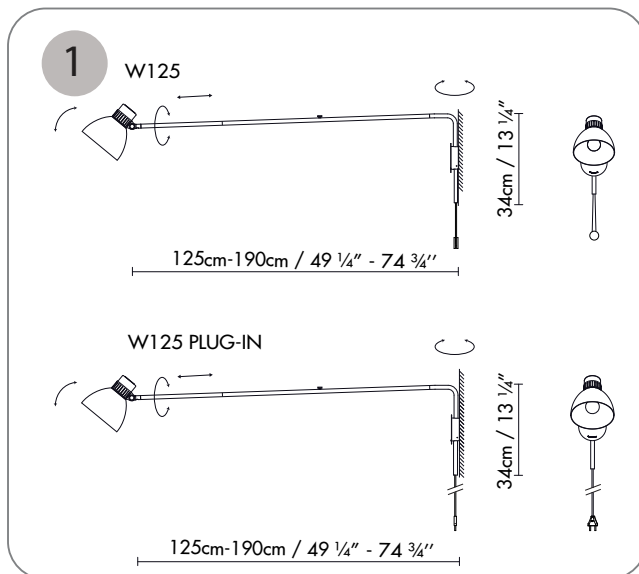


1. Dimensiones generales de la luminaria.
2. Desenroscar los tornillos (A) y soltar el florón (B)
3. W20 / W40: Pasar el cable a través del soporte (C). Sujetar la luminaria a la pared mediante los tacos, las arandelas y los tirafondos. Realizar la conexión eléctrica y volver a atar el florón (B).
4. W20 / W40 PLUG-IN: Sujetar la luminaria a la pared mediante los tacos, las arandelas y los tirafondos. Atar de nuevo el florón (B). Conectar la luminaria a la corriente eléctrica.
5. Soltar el aro (E) del portalámparas. Atar la pantalla (F) y enroscar la lámpara (G) en la luminaria.

1. General dimensions of the lamp.
2. Loosen the screws (A) and detach the canopy (B).
3. W20 / W40: Pass the wire through the support (C). Attach the lamp to the wall using the plugs, washers and lag screws. Make the electrical connection and reattach the canopy (B).
4. W20 / W40 PLUG-IN: Attach the lamp to the wall using the plugs, washers and lag screws. Reattach the canopy (B). Plug the lamp into the outlet.
5. Loosen the ring (E) on the bulb holder. Attach the shade (F) and screw the bulb (G) into the lamp.

1. Abmessungen der Leuchte.
2. Schrauben (A) lösen und Baldachin (B) abnehmen.
3. W20 / W40: Kabel durch die Halterung (C) führen. Die Leuchte mit den Dübeln, den Unterlegscheiben und den Bolzen an der Wand befestigen. Die Stromanschlüsse vornehmen und Baldachin (B) wieder aufsetzen.
4. W20 / W40 PLUG-IN: Die Leuchte mit den Dübeln, den Unterlegscheiben und den Bolzen an der Wand befestigen. Den Baldachin (B) wieder befestigen. Leuchte an das Stromnetz anschließen.
5. Ring (E) von Halterung lösen. Schirm (F) befestigen und die Lampe (G) in die Leuchte eindrehen.



1. Dimensiones generales de la luminaria.
2. Desenroscar los tornillos (A) y soltar el florón (B). Fijar el tubo (E) con el tornillo (F).
3. W125: Pasar el cable a través del soporte (C). Sujetar la luminaria a la pared mediante los tacos, las arandelas y los tirafondos. Realizar la conexión eléctrica y volver a atar el florón (B).
4. W125 PLUG-IN: Sujetar la luminaria a la pared mediante los tacos, las arandelas y los tirafondos. Atar de nuevo el florón (B). Conectar la luminaria a la corriente eléctrica.
5. Apretar y soltar el tornillo (D) para conseguir en el aplique la extensión deseada en el aplique. Soltar el aro (E) del portalámparas. Atar la pantalla (F) y enroscar la lámpara (G) en la luminaria.

1. General dimensions of the lamp.
2. Loosen the screws (A) and detach the canopy (B). Secure the tube (E) with the screw (F).
3. W125: Pass the wire through the support (C). Attach the lamp to the wall using the plugs, washers and lag screws. Make the electrical connection and reattach the canopy (B).
4. W125 PLUG-IN: Attach the lamp to the wall using the plugs, washers and lag screws. Reattach the canopy (B). Plug the lamp into the outlet.
5. Tighten and loosen the screw (D) to adjust the length of the wall lamp as desired. Loosen the ring (E) on the bulb holder. Attach the shade (F) and screw the bulb (G) into the lamp.

1. Abmessungen der Leuchte.
2. Schrauben (A) lösen und Baldachin (B) abnehmen. Das Rohr (E) mit der Schraube (F) befestigen.
3. W125: Kabel durch die Halterung (C) führen. Die Leuchte mit den Dübeln, den Unterlegscheiben und den Bolzen an der Wand befestigen. Die Stromanschlüsse vornehmen und Baldachin (B) wieder aufsetzen.
4. W125 PLUG-IN: Die Leuchte mit den Dübeln, den Unterlegscheiben und den Bolzen an der Wand befestigen. Den Baldachin (B) wieder befestigen. Leuchte an das Stromnetz anschließen.
5. Schraube (D) lösen, gewünschte Länge der Wandleuchte einstellen und festziehen. Ring (E) von Halterung lösen. Schirm (F) befestigen und die Lampe (G) in die Leuchte eindrehen.

Información al consumidor:

- Las luminarias sin marcado IP se considerarán IP20 y están diseñadas para uso general en interiores, excepto locales húmedos (cuartos de baño, etc.).
- Las luminarias con marcado IP están diseñadas para su uso en exterior y en locales húmedos. (Ej. IP54).
- La protección contra descargas eléctricas sobre personas y animales está asegurada:
 - Clase I: por un único aislamiento eléctrico y por el conductor tierra después de su correcta conexión.
 - Clase II: por un doble aislamiento eléctrico.
 - Clase III: este tipo de luminarias deben ser conectadas a muy baja tensión (12V, generalmente), por lo que no existe este riesgo.
- Las luminarias con este marcado, o sin marcado, son adecuadas para el montaje directo sobre superficies normalmente inflamables.
- Las luminarias con este marcado no son adecuadas para el montaje directo sobre superficies normalmente inflamables.
- La seguridad de esta luminaria está garantizada con una lámpara cuya potencia no exceda de la mencionada de forma visible en la luminaria.
- El producto no puede ser tratado como un residuo doméstico convencional, sino que debe entregarse en el correspondiente punto de recogida de equipos eléctricos y electrónicos.

Consumer information:

- Lamps without the IP mark are classed as IP20 and are designed for general interior use, except wet areas (bathrooms, etc.).
- Lamps with the IP mark are designed for exterior use and in wet areas. (E.g. IP54)
- They offer guaranteed protection to people and animals against electrical discharge:
 - Class I: through single electrical insulation and an earthing conductor once correctly connected.
 - Class II: through double electrical insulation.
 - Class III: these kinds of lamps should be connected at very low voltage levels (generally 12V); therefore there is no risk.
- Lamps with this symbol, or without any symbols, can be mounted directly onto normally inflammable surfaces.
- Lamps with this symbol cannot be mounted directly onto normally inflammable surfaces.
- The safety of this lamp is guaranteed by using a maximum wattage bulb that does not exceed the figure displayed visibly on the lamp.
- The product cannot be treated like conventional domestic waste; it must be taken to the corresponding recycling point for electrical and electronic equipment.

Verbraucherinformation:

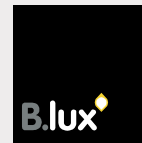
- Die nicht mit einer IP-Auszeichnung versehenen Leuchten gelten als IP20 und sind nur für Innenbereiche unter Ausnahme von Feuchträumen (Bäder usw.) ausgelegt.
- Leuchten mit IP-Auszeichnung sind für den Einsatz in Außenbereichen und Feuchträumen ausgelegt. (z. B. IP54)
- Der Schutz gegen Stromschläge ist für Personen und Tiere gewährleistet:
 - Klasse I: durch eine einfache Isolierung und die Erdung nach korrekter Installation.
 - Klasse II: durch eine doppelte Isolierung.
 - Klasse III: Dieser Typ von Leuchten darf nur an niedrige Spannung (i. d. R. 12 V) angeschlossen werden, daher besteht kein Risiko.
- Leuchten mit dieser Auszeichnung oder ohne Auszeichnung sind auch für die unmittelbare Montage auf normalerweise entflammbarem Untergrund geeignet.
- Leuchten mit dieser Auszeichnung sind nicht für die direkte Montage auf normalerweise entflammbarem Untergrund geeignet.
- Die Sicherheit dieser Leuchte ist durch eine Lampe als Leuchtmittel garantiert, deren Stärke nicht höher ist als diejenige Wattstärke, die auf der Leuchte sichtbar angegeben ist.
- Dieses Produkt darf nicht wie konventioneller Haushaltsmüll entsorgt werden. Es ist vielmehr an einer entsprechenden Sammelstelle für elektrische und elektronische Geräte abzugeben.



Instrucciones de montaje

Assembly instructions

Montage - anleitungen



B.LUX S.A.

Pol. Ind. Okamika, pab. 1
48289 Gizaburuaga (Bizkaia) Spain
T. (+34) 94 682 72 72
F. (+34) 94 682 49 02
info@grupoblux.com
www.grupoblux.com