

Blum

ref. **BL04**

Suitable for indoor use, at 25°C

Apta para uso interior a temperatura ambiente de 25°C

Box contains | Contenido de la caja:

A - Lampshade | Tulipa [1]

B - Holding piece | Pieza de sujeción [1]

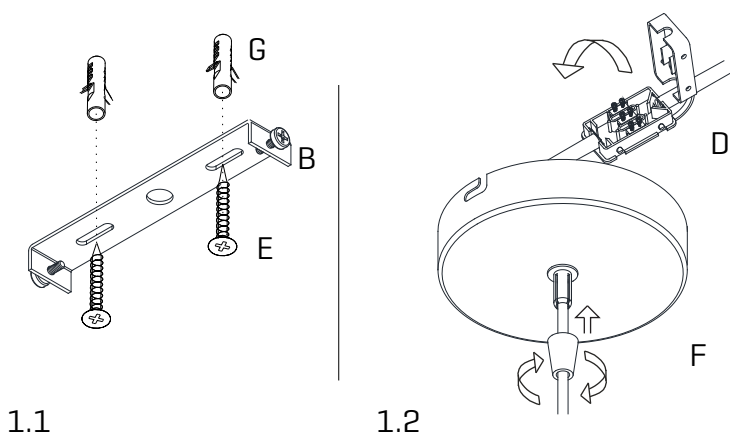
C - Security screws | Tornillos de seguridad [2]

D - Electrical disposal | Ficha [1]

E - Screws | Tornillos [2]

F - Canopy | Florón [1]

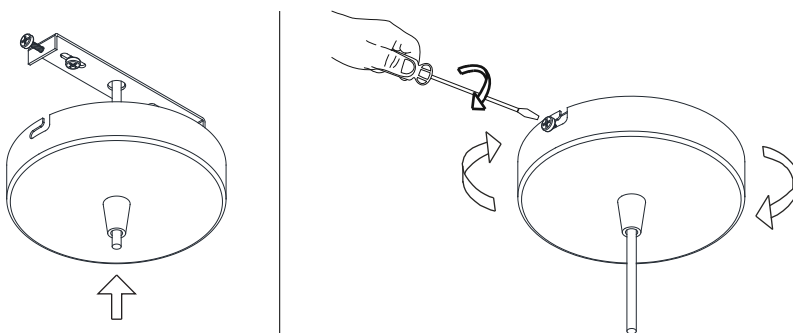
G - Wall Plugs | Tacos [2]



1

1.1 Drill the holes in the ceiling, fit the wall plugs into them and screw the holding piece.
1.2 Pass the electric cables to the interior and do the electric connection, please follow the instructions.

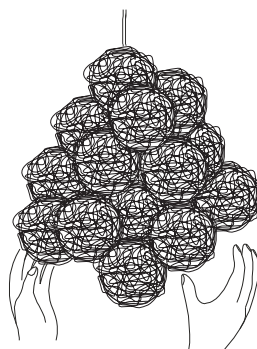
1.1 Realizar los agujeros en el techo, colocar los tacos y atornillar la pieza de sujeción.
1.2 Pasar los cables eléctricos al interior y hacer la conexión eléctrica dentro, siguiendo las instrucciones.



2

Insert the canopy in the holding piece and tighten the security screws.
Tighten the strain relief situated on the canopy.

Encajar el florón en la pieza de sujeción y apretar los tornillos de seguridad.
Apretar el tensor del cable situado en el florón.



3

Occasionally you can modify the original design, to solve it, mold with hands until the original form

En ocasiones el diseño original puede ser modificado. Para resolverlo, moldear con las manos hasta conseguir la forma original.

Blum

ref. **BL04**

Suitable for indoor use, at 77°F

Apta para uso interior a temperatura ambiente de 77°F

Box contains | Contenido de la caja:

A - Lampshade | Tulipa [1]

B - Holding piece | Pieza de sujeción [1]

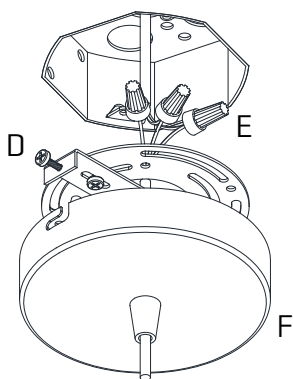
C - Security screws | Tornillos de seguridad [2]

D - Electrical disposal | Ficha [3]

E - Screws | Tornillos [2]

F - Canopy | Florón [1]

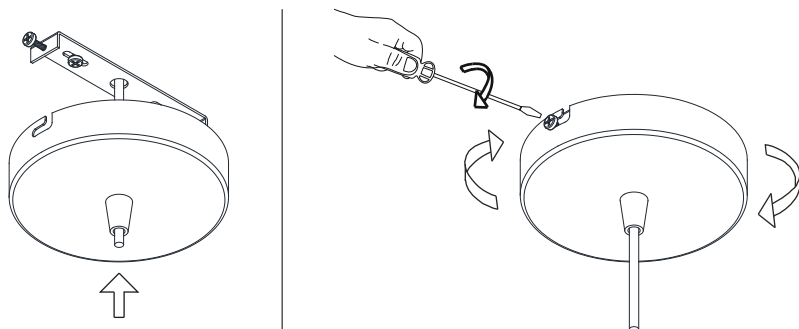
G - Wall Plugs | Tacos [2]



1

Pass the electric cables to the interior and do the electric connection inside the octagon box, please follow the instructions.

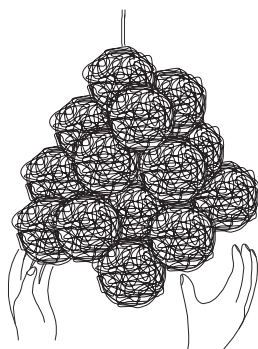
Passar los cables eléctricos al interior y hacer la conexión eléctrica dentro de la caja de conexiones, siguiendo las instrucciones.



2

Insert the canopy in the holding piece and tighten the security screws.
Tighten the strain relief situated on the canopy.

Encajar el florón en la pieza de sujeción y apretar los tornillos de seguridad.
Apretar el tensor del cable situado en el florón.



3

Occasionally you can modify the original design, to solve it, mold with hands until the original form

En ocasiones el diseño original puede ser modificado.
Para resolverlo, moldear con las manos hasta conseguir la forma original.