

Ballet Plié

ref. **BAPI04**

Suitable for indoor use, at 25°C

Apta para uso interior a temperatura ambiente de 25°C

Box contains | Contenido de la caja:

A - Lampshade | Tulipa [1]

B - Holding piece | Pieza de sujeción [1]

C - Lampholder | Portalámparas [1]

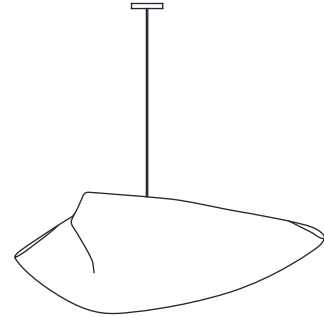
D - Security screws | Tornillos de seguridad [2]

E - Electrical disposal | Ficha [1]

F - Screws | Tornillos [2]

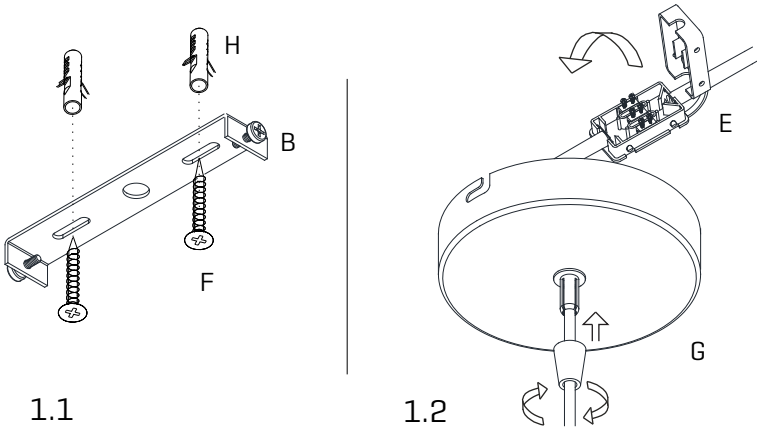
G - Canopy | Florón [1]

H - Wall Plugs | Tacos [2]



ATTENTION! The canopy is subject to one if the covers the box

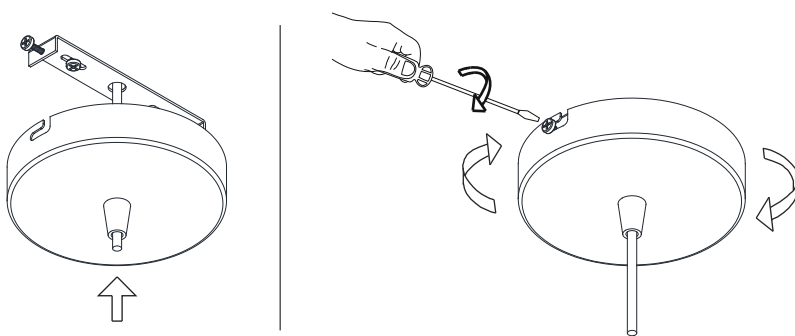
ATENCIÓN! El florón va sujeto a una de las tapas de la caja.



1

1.1 Drill the holes in the ceiling, fit the wall plugs into them and screw the holding piece.
1.2 Pass the electric cables to the interior and do the electric connection, please follow the instructions.

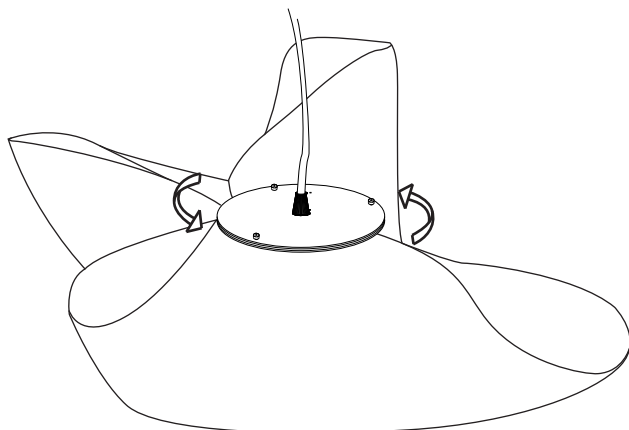
1.1 Realizar los agujeros en el techo, colocar los tacos y atornillar la pieza de sujeción.
1.2 Pasar los cables eléctricos al interior y hacer la conexión eléctrica dentro de la caja de conexiones, siguiendo las instrucciones.



2

Insert the canopy in the holding piece and tight the security screws.
Tighten the strain relief situated on the canopy.

Encajar el florón en la pieza de sujeción y apretar los tornillos de seguridad.
Apretar el tensor del cable situado en el florón.



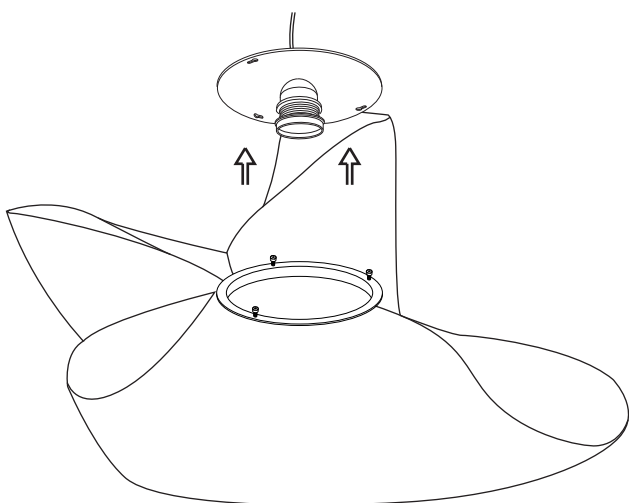
3

Place the light bulbs.
[During this step, it is important to take greatest of care in this step, since holding of the lampshade with strength may modify its original design]

Slightly turn the lampholder.

Colocación de las bombillas.
[Durante este paso, es importante tener el máximo cuidado, ya que al manejar la tulipa con demasiada fuerza se puede modificar su diseño original]

Girar levemente el soporte del portalámparas



4

4. Separate the lampshade to the lampholder

4.1 Repeat the process in reverse once placed bulbs, fitting the lampshade in the diffuser [metal hoop] grooves and turn it until it reaches the endstop.

Tight the screws to fasten the lampshade and the whole set.

NOTA: The mesh should never be in contact with the bulbs.

4. Separar la tulipa del portalámparas

4.1 Repetir el proceso a la inversa una vez colocadas las bombillas, encajando la tulipa en las rendijas del soporte y girando hasta que haga tope. Apretar los tornillos de enganche para asegurar el conjunto.

NOTA: La malla no debe estar en contacto con las bombillas.

Ballet Plié

ref. **BAPI04-LD**

Suitable for indoor use, at 25°C

Apta para uso interior a temperatura ambiente de 25°C

Box contains | Contenido de la caja:

A - Lampshade | Tulipa [1]

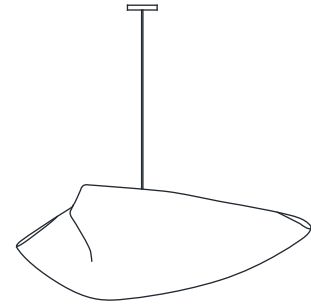
B - Holding piece | Pieza de sujeción [1]

C - Security screws | Tornillos de seguridad [2]

D - Wall Plugs | Tacos [2]

E- Canopy | Florón [1]

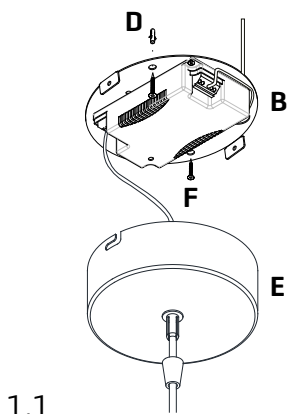
F- Screws | Tornillos [2]



LED

SAFETY NOTE: Switch off mains supply before commencing installation

INDICACIÓN DE SEGURIDAD: Desconecte la alimentación eléctrica antes de empezar con la instalación



1.1

See the circuit diagram
on the back of this sheet

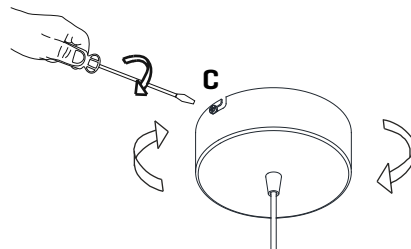
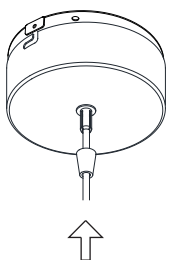
Ver diagrama de circuito en el
reverso del folio

1.2

1

1.1 Drill the holes in the ceiling, fit the wall plugs into them and screw the holding piece.
1.2 Do the electric connection, please follow the instructions.

1.1 Realizar los agujeros en el techo, colocar los tacos y atornillar la pieza de sujeción.
1.2 Hacer la conexión eléctrica siguiendo las instrucciones.

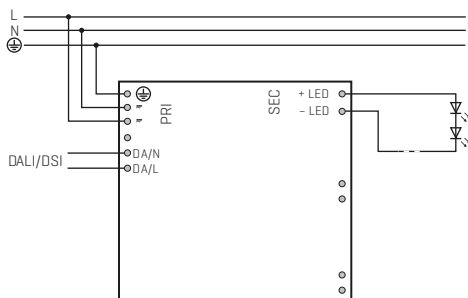


2

Insert the canopy in the holding piece and tight the security screws.
Tighten the strain relief situated on the canopy

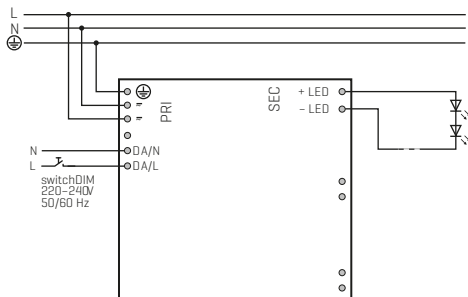
Encajar el florón en la pieza de sujeción y apretar los tornillos de seguridad.
Apretar el tensor del cable situado en el florón.

220-240 V
0/50/60 Hz



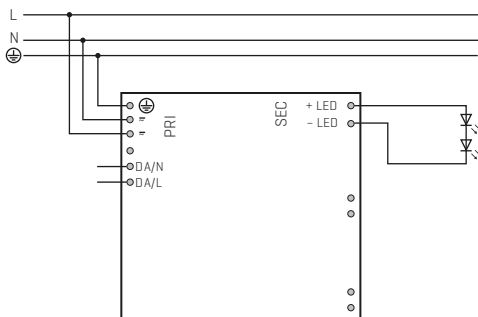
Circuit diagram DALI

220-240 V
0/50/60 Hz



Circuit diagram DIMMABLE
SWITCH

220-240V
0/50/60 Hz



Circuit diagram NOT DIMMABLE

COLOR CODE:
CÓDIGO DE COLORES:

PHASE (L) - BLACK OR BROWN
FASE (L) - NEGRO O MARRÓN

NEUTRAL (N) - BLUE
NEUTRO (N) - AZUL

EARTHING (⊕) - GREEN AND YELLOW
TOMA TIERRA (⊕) - VERDE Y AMARILLO

Ballet Plié

ref. **BAPI04**

Suitable for indoor use, at 77°F

Apta para uso interior a temperatura ambiente de 77°F

Box contains | Contenido de la caja:

A - Lampshade | Tulipa [1]

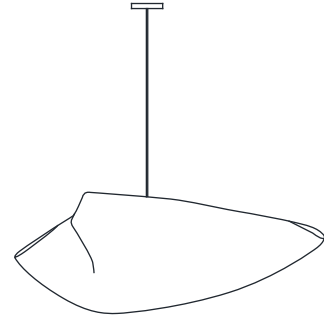
B - Holding piece | Pieza de sujeción [1]

C - Lampholder | Portalámparas [2]

D - Security screws | Tornillos de seguridad [2]

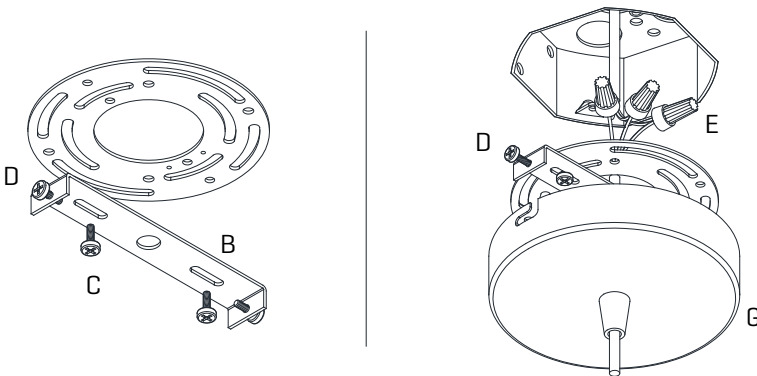
E - Electrical disposal | Ficha [3]

F - Canopy | Florón [1]



ATTENTION! The canopy is subject to one if the covers the box

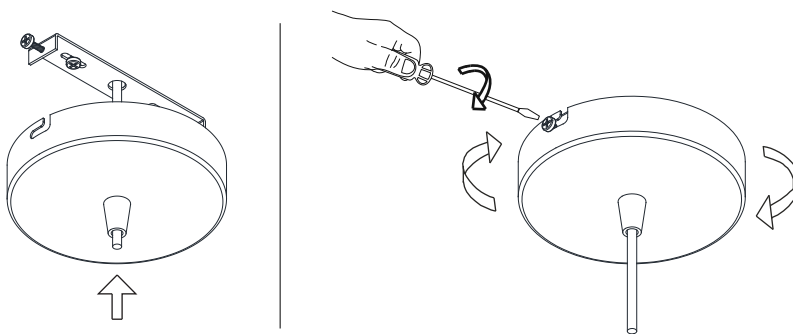
ATENCIÓN! El florón va sujeto a una de las tapas de la caja.



1

Pass the electric cables to the interior and do the electric connection inside the octagon box, please follow the instructions.

Pasar los cables eléctricos al interior y hacer la conexión eléctrica dentro de la caja de conexiones, siguiendo las instrucciones.



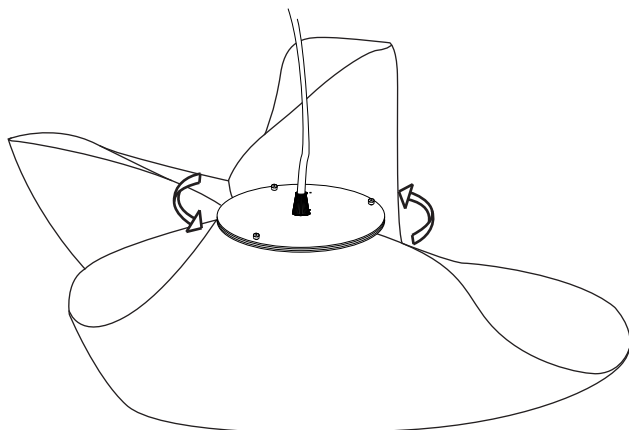
2

Insert the canopy in the holding piece and tight the security screws.

Tighten the strain relief situated on the canopy.

Encajar el florón en la pieza de sujeción y apretar los tornillos de seguridad.

Apretar el tensor del cable situado en el florón.



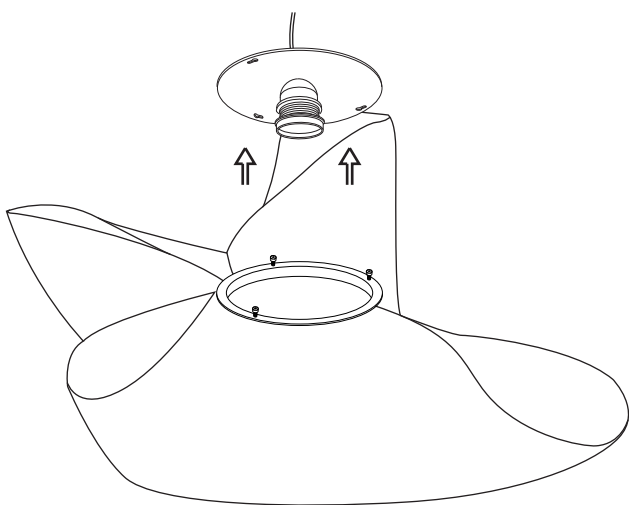
3

Place the light bulbs.
[During this step, it is important to take greatest of care in this step, since holding of the lampshade with strength may modify its original design]

Slightly turn the lampholder.

Colocación de las bombillas.
[Durante este paso, es importante tener el máximo cuidado, ya que al manejar la tulipa con demasiada fuerza se puede modificar su diseño original]

Girar levemente el soporte del portalámparas



4

4. Separate the lampshade to the lampholder

4.1 Repeat the process in reverse once placed bulbs, fitting the lampshade in the diffuser [metal hoop] grooves and turn it until it reaches the endstop.

Tight the screws to fasten the lampshade and the whole set.

NOTA: The mesh should never be in contact with the bulbs.

4. Separar la tulipa del portalámparas

4.1 Repetir el proceso a la inversa una vez colocadas las bombillas, encajando la tulipa en las rendijas del soporte y girando hasta que haga tope. Apretar los tornillos de enganche para asegurar el conjunto.

NOTA: La malla no debe estar en contacto con las bombillas.