

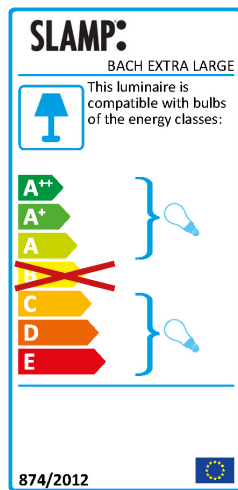
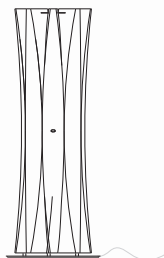
# SLAMP®

THE LEADING LIGHT

## ISTRUZIONI PER IL MONTAGGIO/ASSEMBLING INSTRUCTIONS

### BACH - XL

Lampada da terra / Floor Lamp  
Dim: Ø 31,5cm x h. 161cm



3x 8W - E27 LED Filament or



3x 18W max - E27 - FBT dimmable or

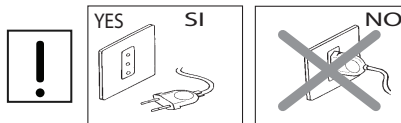


3x 75W max - E27 - Alogena - Halogen



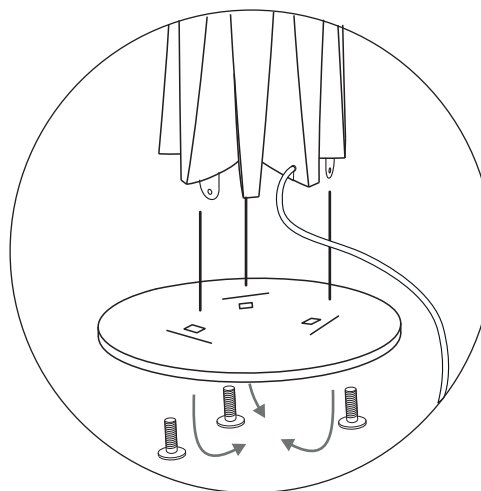
Made in Italy - INTERNATIONAL PATENT: Utility Model, Ornamental Design, Trade Mark, Copyright on Artist Design

SLAMP S.p.A. Via Tre Cannelle, 3 - 00040 Pomezia (Roma)  
Tel.+39 06 9162391 (r.a.) Fax 06 91623933 - info@slamp.it - www.slamp.com



Assicurarsi che la lampadina sia stata montata come mostrato in figura prima di inserire la spina nella presa.

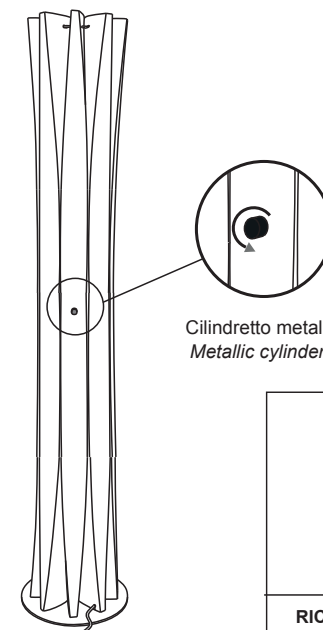
**A** Before plugging the lamp make sure it is mounted as shown in image below.



Fissare la lampada alla base inserendo le lingue nelle fessure poste sulla base e avvitare dal basso le 3 viti fornite.

*Fix the lamp to the base inserting the strips inside the three fissures of the base and screw from below the three provided screws.*

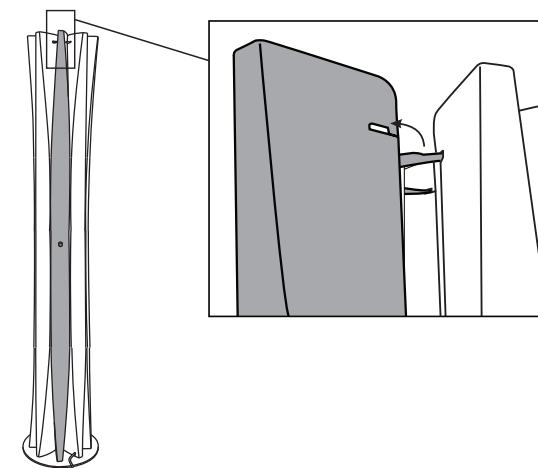
**B**



Cilindretto metallico  
Metallic cylinder

**RICAMBIO FUSIBILI  
PER DIMMER  
SPARE FUSE  
FOR DIMMER**

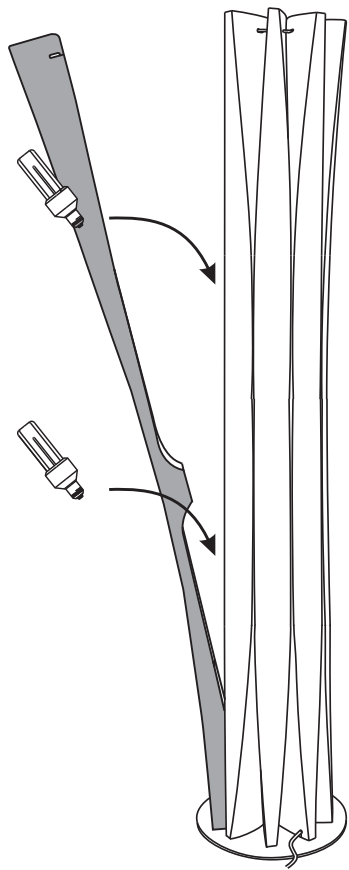
**C** Svitare il cilindretto metallico.  
Unscrew the metallic cylinder.



Per sostituire le lampadine sganciate la parte superiore dell'elemento con il cilindretto metallico come mostrato nell'ingrandimento sopra.

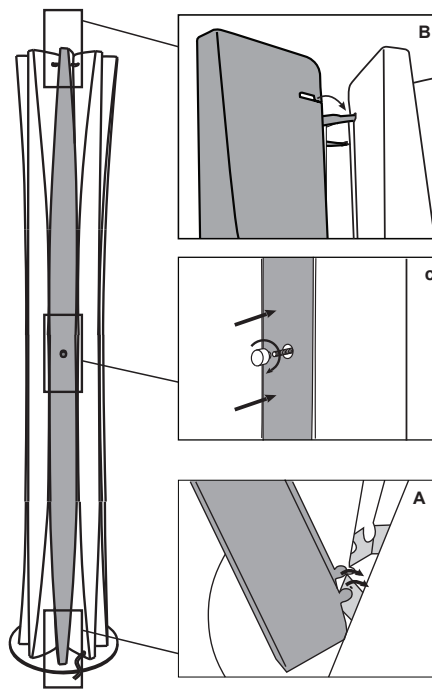
**D**

*To change bulbs unclasp the upper side of the element with metallic cylinder as shown in the detail above.*



Inserire le lampadine della potenza indicata come mostrato in figura.

**E** Insert bulbs of recommended wattage as shown in picture.



Per richiudere la lampada, riagganciare le linguette alla centina come mostrato in figura partendo dal basso (A poi B).

*To close the lamp, claps back the tabs to the centering starting from the lower part as shown in picture (A then B).*

Riavvitare il cilindretto metallico come mostrato in figura facendo sporgere la barra filettata dal foro (C).

**F** *Screw back the metallic cylinder as shown in picture letting the bar pass through the hole (C).*

Le superfici delle nostre lampade vanno pulite con un panno soffice inumidito con acqua, in alternativa utilizzare uno spray antistatico. Bisogna assolutamente evitare l'uso di acetone, alcool, trielina, ammoniaca, o di prodotti che contengano anche in minime quantità di questi detergenti. Evitare anche i detergenti in polvere, le paste abrasive e gli strumenti di pulizia con superficie ruvida quali le pagliette o le spugne ruvide.

*Our lamp's surfaces should be cleaned using a soft, water damp cloth, otherwise use antistatic spray. Under no circumstances should acetone, trichloroethylene, ethyl alcohol, ammonia, or detergent containing even small quantities of these substances be used, because they attack plastic surfaces. Scouring powder, abrasive creams and all cleaning equipment with rough surfaces, should also be avoided.*



Se il cavo flessibile esterno di questo apparecchio viene danneggiato, deve essere sostituito esclusivamente dal costruttore, dal suo servizio di assistenza, o da personale qualificato equivalente, al fine di evitare pericoli.



*If the lamp's external electric wire has been damaged, to avoid dangers, it must be replaced exclusively by manufacturer, by its customer service, or by other skilled workers.*



SLAMP è conforme alla Direttiva UE (Unione Europea) del 2002 (2002/96/CE) riguardante i rifiuti di apparecchiature elettriche ed elettroniche, che mira a ridurre l'impatto dei rifiuti elettronici sull'ambiente. La Direttiva RAEE è stata recepita dalle leggi di tutti gli stati membri dell'Unione Europea.

*SLAMP is in conformity with Directive 2002/96/EC (Waste Electrical and Electronic Equipment - WEEE).*

## ITALIANO / INFORMAZIONI AGLI UTENTI

Direttiva 2002/96/CE (Rifiuti di Apparecchiature Elettriche ed Elettroniche - RAEE)

Il simbolo RAEE utilizzato per questo prodotto indica che quest'ultimo non può essere trattato come rifiuto domestico. Lo smaltimento corretto di questo prodotto contribuirà a proteggere l'ambiente. Per maggiori informazioni sul riciclaggio di questo prodotto, rivolgersi all'ufficio competente del proprio ente locale, alla società addetta allo smaltimento dei rifiuti domestici o al negozio dove è stato acquistato il prodotto.

## ENGLISH/ INFORMATION FOR USERS

Directive 2002/96/EC (Waste Electrical and Electronic Equipment - WEEE)

The use of the WEEE symbol indicates that this product may not be treated as household waste. By ensuring this product is disposed of correctly you will help protect the environment. For more detailed information about the recycling of this product, please contact your local authority, your household waste disposal service provider or the shop where you purchased the product.

## FRANÇAIS/ INFORMATION AUX UTILISATEURS

Directive 2002/96/EC (Déchets d'équipements électriques et électroniques - DEEE)

L'utilisation du symbole WEEE indique que ce produit ne peut pas être traité comme déchet domestique. Assurez-vous de vous débarrasser de ce produit selon les lois en vigueur. Vous aiderez ainsi à protéger l'environnement. Pour plus d'informations détaillées sur le recyclage de ce produit, veuillez contacter les autorités locales, le fournisseur de service de mise au rebut des déchets domestiques ou le magasin où vous avez acheté le produit.

## DEUTSCH/ BENUTZERINFORMATIONEN

Richtlinie 2002/96/EC (Elektro- und Elektronik-Altgeräte - WEEE)

Durch Verwendung des WEEE-Symbols weisen wir darauf hin, dass dieses Produkt nicht als normaler Haushaltsmüll behandelt werden darf. Sie tragen zum Schutze der Umwelt bei, indem Sie dieses Produkt korrekt entsorgen. Genauere Informationen zum Recycling dieses Produkts erhalten Sie von Ihrer Stadtverwaltung, von Ihrem Müllabfuhrunternehmen oder im Laden, in dem Sie das Produkt erworben haben.

## ESPAÑOL/ INFORMACIÓN PARA EL USUARIO

Directiva 2002/96/EC (Residuos de aparatos eléctricos y electrónicos - RAEE)

El símbolo RAEE en un producto indica que éste no se puede eliminar como cualquier otra basura. Si garantiza la eliminación correcta del producto, ayudará a proteger el medio ambiente. Para obtener más informaciones sobre el reciclaje del mismo, póngase en contacto con las autoridades locales pertinentes, con el proveedor de servicios de recogida de basura o con el establecimiento donde adquirió el producto.