

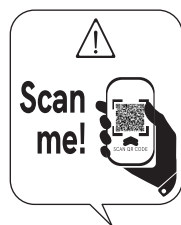
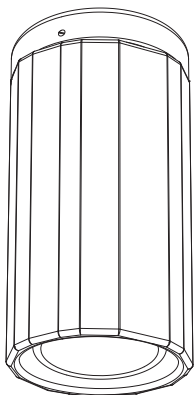
DUNE

DESIGN BY SARA MORONI

CODES

299. 05 - 06

IL FANALE

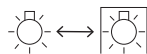


IT ISTRUZIONI DI INSTALLAZIONE ED IMPIEGO

EN INSTALLATION AND USE INSTRUCTIONS

CODES

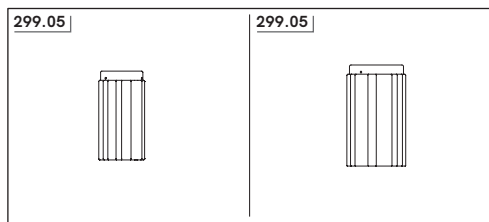
299.05 - 06



299.05	1 x MAX 5W LED	GU10	220-240 V 50/60 Hz	IP 20
299.06	1 x MAX 15W LED	E27 PAR 20	220-240 V 50/60 Hz	IP 20

IT Il prodotto è regolabile con dimmer a taglio di fase IGBT o Triac. Utilizzare preferibilmente dimmer dei marchi più noti. **Nota: prima di acquistare la lampadina dimmerabile, verificare la compatibilità con il dimmer scelto.**

EN The product is dimmable with IGBT or triac phase cut dimmer. Preferably use dimmers of the best known brands. **Note: before buying the dimmable light bulb, check if it is compatible with the selected dimmer.**



IT  **ATTENZIONE!** - Prima di installare o fare manutenzione al prodotto è necessario visionare le **Avvertenze generali** utilizzando il **QR code** in copertina.

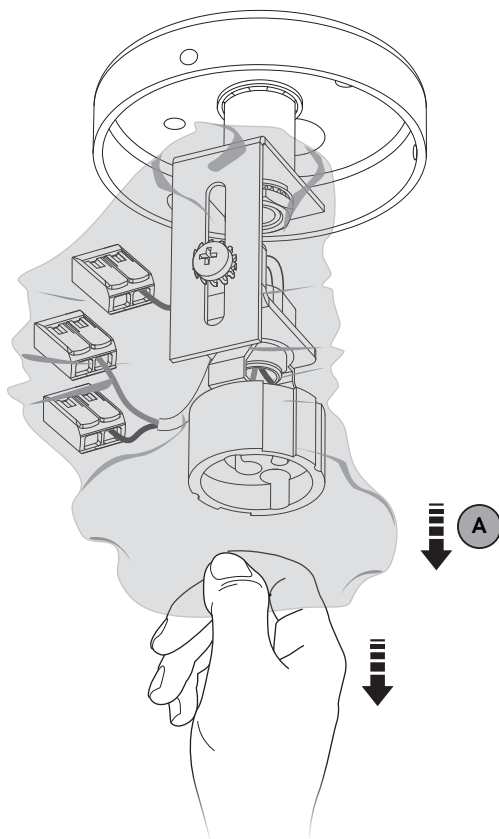
EN  **WARNING!** - Before installing or maintaining the product it is necessary to read the **General Warnings** using the **QR code** on the cover.

IT  **IL SACCHETTO PROTETTIVO INTERNO DEVE ESSERE RIMOSSO SOLO QUANDO ESPRESSAMENTE INDICATO NEL MANUALE: NON PROCEDERE PRIMA DEL PASSAGGIO SPECIFICATO**

EN  **REMOVE THE INTERNAL PROTECTIVE BAG ONLY WHEN EXPLICITLY INSTRUCTED IN THE MANUAL. DO NOT REMOVE IT BEFORE THE SPECIFIED STEP**

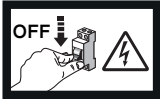
IT	N = blu	L = marrone
	⊕ = giallo / verde	

EN	N = blue	L = brown
	⊕ = yellow / green	

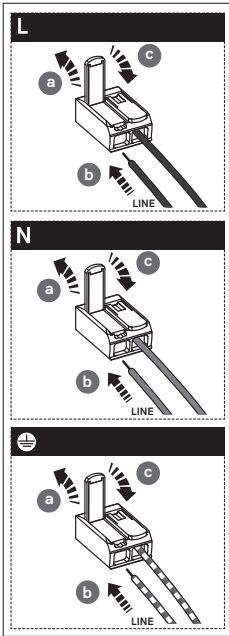
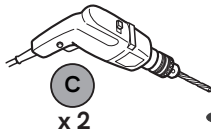


IT ⚠ RIMUOVERE IL SACCHETTO PROTETTIVO INTERNO CON DELICATEZZA PER NON DANNEGGIARE IL PRODOTTO

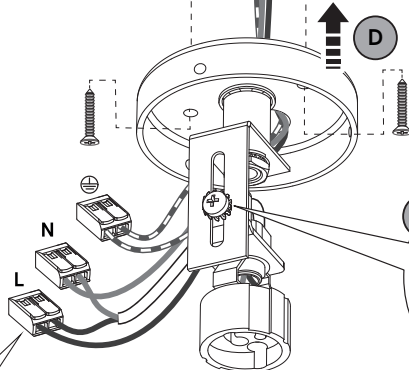
EN ⚠ GENTLY REMOVE THE INTERNAL PROTECTIVE BAG TO PREVENT ANY DAMAGE TO THE PRODUCT



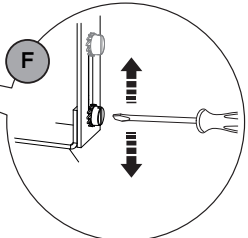
B



C
x 2

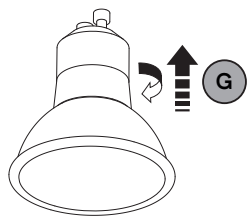


D



F

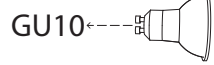
E



G

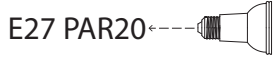
IT	N = blu	L = marrone
	⊕ = giallo / verde	
EN	N = blue	L = brown
	⊕ = yellow / green	

Only for 299.05



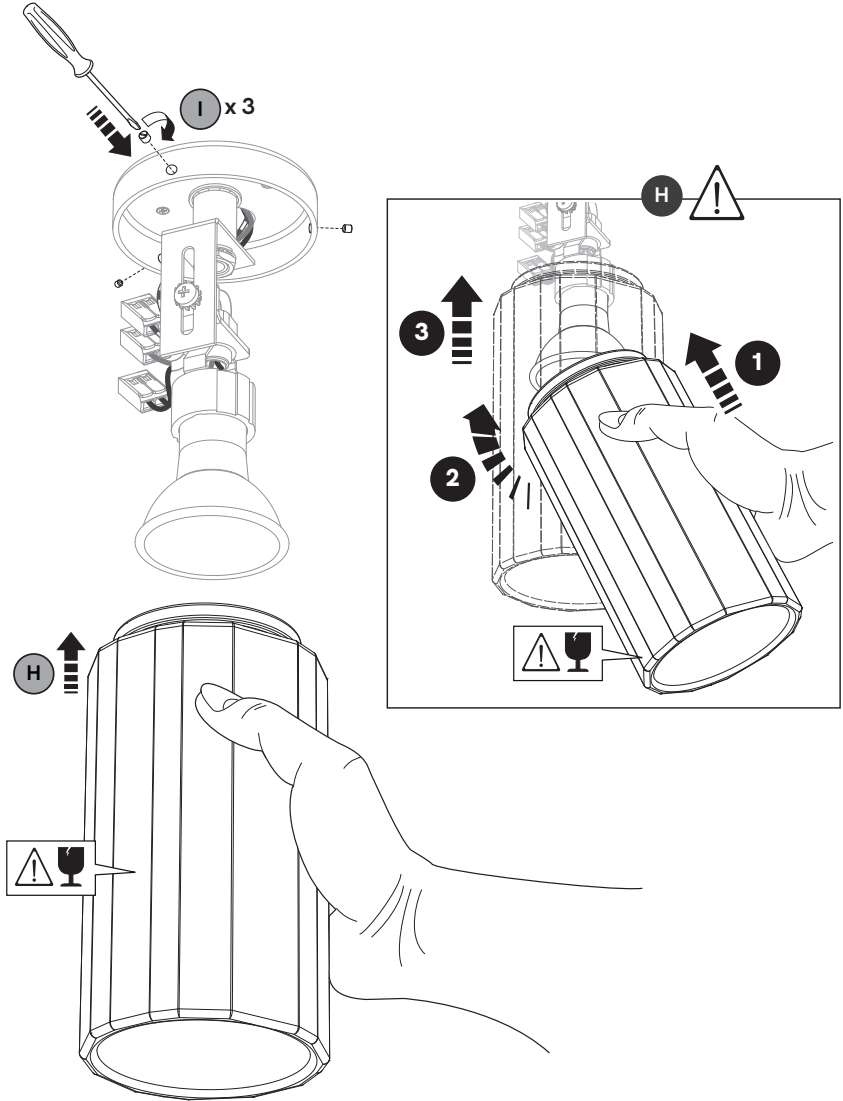
G

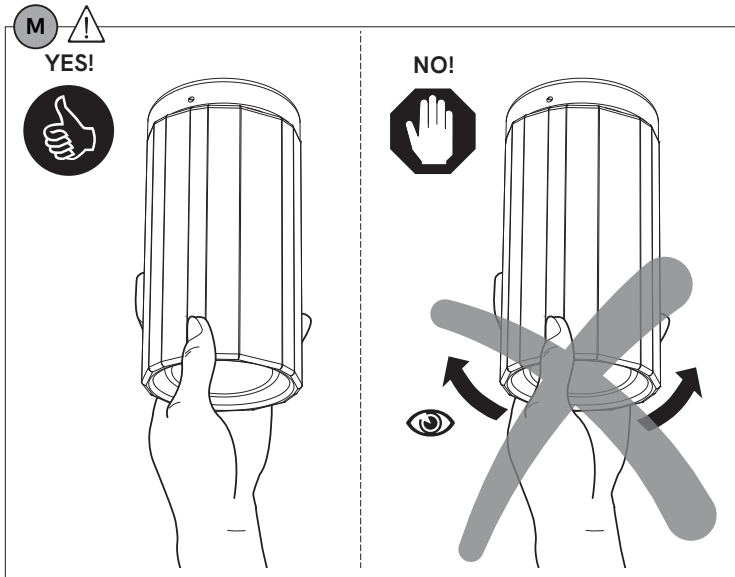
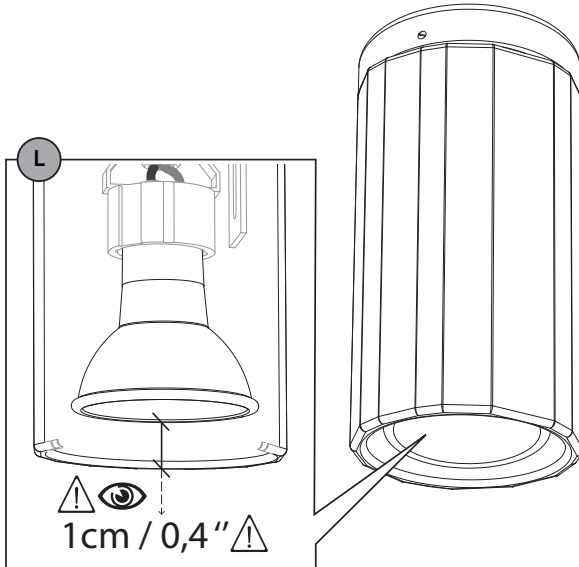
Only for 299.06



IT ⚠ USARE TASSELLI E VITI APPROPRIATE (NON FORNITI)

EN ⚠ USE APPROPRIATE DOWELS AND SCREWS (NOT SUPPLIED)





IT ⚠️ DOPO L'INSTALLAZIONE, CONTROLLARE CHE NON SI MUOVA

EN ⚠️ AFTER INSTALLATION, CHECK THAT IT DOES NOT MOVE



IL FANALE

Il Fanale Group S.r.l.

Via Olivo Bredariol, 15

31048 San Biagio di Callalta (TV) Italy

info@ilfanale.com

T +39 0422 895200

ilfanale.com