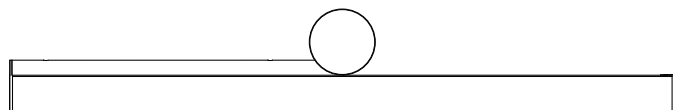


Ambrosia A 60 / 90

ciszak dalmas

marset



Instrucciones de montaje
Assembly Instructions
Instructions de montage
Montageanleitung

ADVERTENCIAS

1. Se recomienda que la instalación sea realizada por un profesional.
2. Desconectar la conexión a red antes de ser manipulada.
3. Si el cable flexible o cordón de esta luminaria está dañado, deberá sustituirse exclusivamente por el fabricante o su servicio técnico o una persona de cualificación equivalente con objeto de evitar cualquier riesgo.
4. La fuente de luz de esta luminaria debe reemplazarse únicamente por el fabricante, su servicio técnico o persona cualificada equivalente.
5. Para limpiar la luminaria utilizar un paño suave humedecido con agua y detergente neutro si fuera necesario. No utilizar alcohol u otros disolventes.
6. Se recomienda que la instalación sea realizada como mínimo entre dos personas.
7. La fuente luminosa y sus mecanismos de control contenidos en esta luminaria sólo deben de ser reemplazadas por un profesional.

WARNING

1. It is recommended that a professional electrician be responsible for installing the light.
2. Disconnect power supply before installation.
3. If the wire or flexible cord is damaged, it must only be changed by the manufacturer, their Service Dept. or qualified personnel in order to avoid risk.
4. The light source contained in this luminaire shall only be replaced by the manufacturer or his service agent or a similar qualified person.
5. To clean the luminaire use a soft damp cloth with soap or neutral detergent. Do not use alcohol or other solvents.
6. It is recommended that a minimum of two persons are responsible for installing the light.
7. The light source and control gear contained in this luminaire shall only be replaced by a qualified person.

ATTENTION

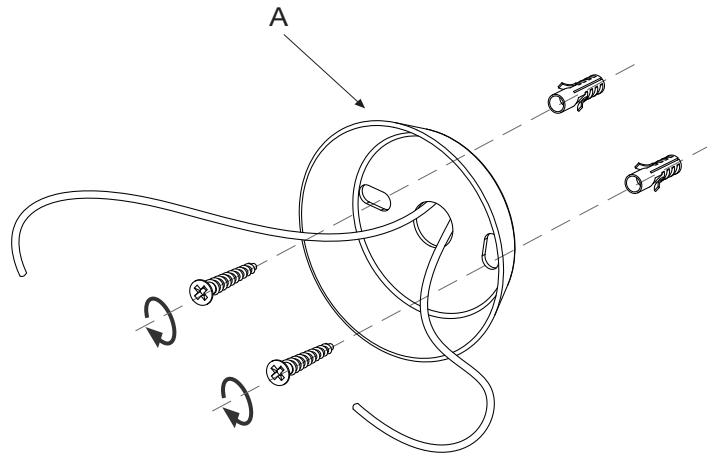
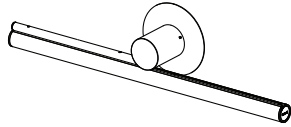
1. Il est recommandé de faire exécuter l'installation par un professionnel.
2. Débranchez la connexion au réseau avant toute manipulation.
3. Si le câble flexible ou fil du luminaire est endommagé, il conviendra de faire appel au fabricant, à son service technique ou encore à une personne qualifiée pour le remplacer et éviter ainsi tout risque fâcheux.
4. La source de lumière contenue dans ce luminaire doit être remplacée uniquement par le fabricant ou son agent de maintenance, ou par une personne de qualification similaire.
5. Pour nettoyer le luminaire, nous vous recommandons d'utiliser un chiffon doux humidifié d'eau et de détergent neutre, le cas échéant. N'utilisez pas d'alcool ni d'autres types de dissolvants.
6. Il est recommandé de faire exécuter l'installation au moins entre deux personnes.
7. La source lumineuse et ses mécanismes de contrôle contenus dans ce luminaire ne doivent être remplacés que par un professionnel.

HINWEISE

1. Wir empfehlen, die Installation von einem Fachmann vornehmen zu lassen.
2. Unterbrechen Sie die Verbindung zum Netz vor Beginn der Arbeit.
3. Wird das Kabel der Leuchte beschädigt, darf dieses nur durch den Hersteller, dessen technischen Service, oder eine entsprechend qualifizierte Person ausgetauscht werden, um eventuelle Risiken zu vermeiden.
4. Die Lichtquelle dieses Geräts darf nur vom Hersteller oder einem Vertreter oder einer anderen qualifizierten Person ersetzt werden.
5. Zur Reinigung der Leuchte empfiehlt es sich, ein weiches Tuch zu verwenden und dieses, falls nötig, mit Wasser und einem neutralen Reiniger zu befeuchten. Alkohol oder Lösungsmittel sind zur Reinigung nicht geeignet.
6. Es wird empfohlen, dass mindestens zwei Personen für die Installation der Leuchte verantwortlich sind.
7. Das Leuchtmittel und die Kontrollmechanismen dieser Leuchte dürfen nur von einem Fachmann ausgetauscht werden.

Disk accessory

- Disponible como accesorio (pg. 6)
- Available as an accessory (pg. 6)
- Disponible comme accessoire (page. 6)
- Als Zubehör erhältlich (page. 6)

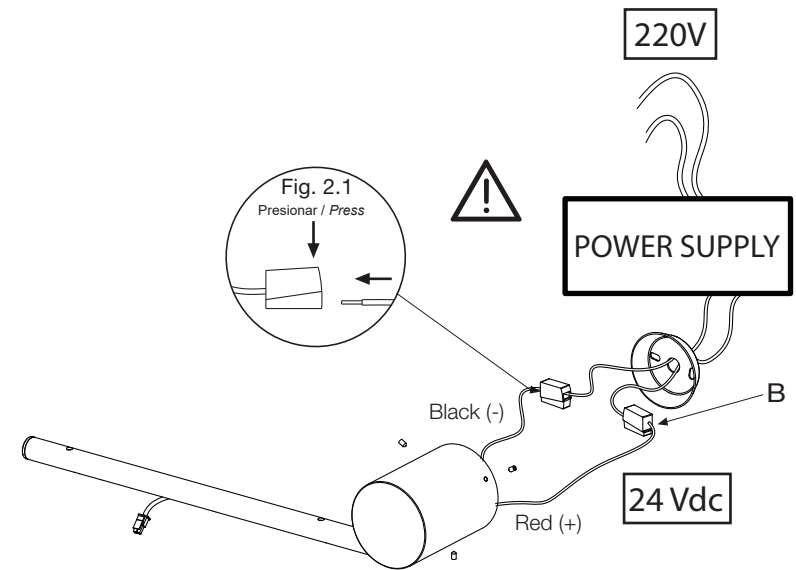


1. Pasar el cable eléctrico por el agujero del florón (A). Fijar el florón (A) utilizando los tornillos y tacos adecuados para la superficie.

1. Pass the electrical cable through the hole in the ceiling rose (A). Attach the ceiling rose (A) on the chosen surface, using the appropriate plugs and screws.

1. Faites passer le câble électrique à travers le trou de l'auvent (A). Fixez l'auvent avec les vis et les chevilles appropriées pour la surface.

1. Ziehen Sie das Elektrokabel durch die Öffnung der Rosette (A). Befestigen Sie die Rosette (A) mit den entsprechenden Schrauben und Dübeln für die Oberfläche.



2.1. Alimentación eléctrica de 24V **no incluida**, pedir por separado.

2.2. Realizar las conexiones eléctricas en los conectores (B) como muestra la fig 2.1.

2.1. 24V power supply **not included**, order separately.

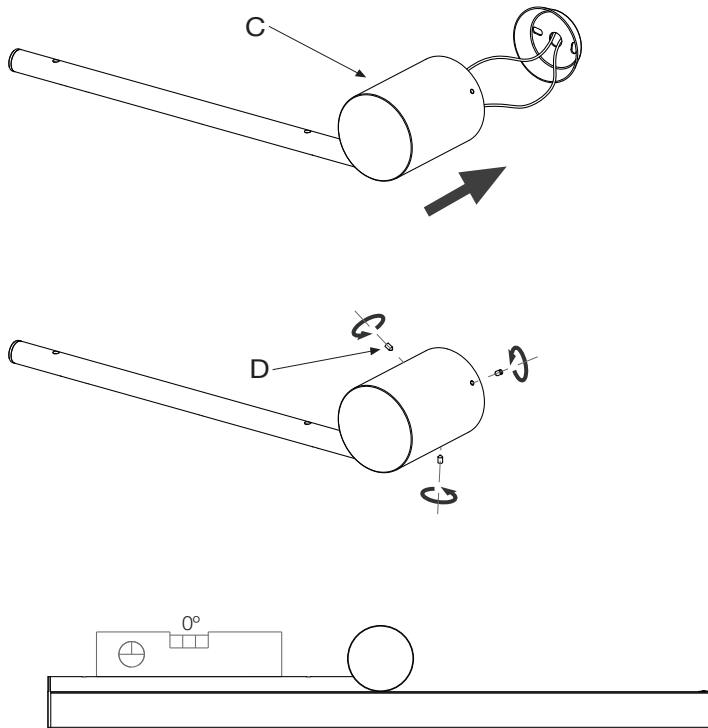
2.2. Make the electrical connections at the connectors (B), as shown in Fig 2.1.

2.1. Alimentation 24V **non incluse**, à commander séparément.

2.2. Procédez aux branchements électriques au niveau des connecteurs (B) comme indiqué sur la figure 2.1.

2.1. 24V Netzteil **nicht im Lieferumfang enthalten**, separat bestellen.

2.2. Die elektrischen Anschlüsse in den Steckern (B) herstellen, wie in Abb. 2.1 gezeigt.

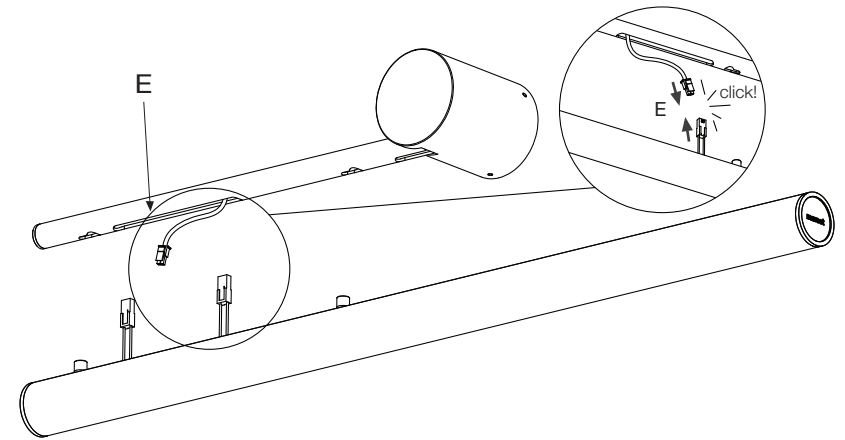


3. Fijar el aplique (C) mediante los tornillos (D) suministrados. Nivelar la horizontalidad de la Ambrosia.

3. Attach the wall lamp (C) by means of the four small screws (D). Level the Ambrosia horizontally.

3. Fixez l'applique (C) à l'aide des quatre vis fournies (D). Réglez l'horizontalité de la lampe Ambrosia.

3. An die Applikation der Lampe (C) mit den mitgelieferten Schrauben (D) befestigen. Richten Sie die Ambrosia waagrecht.

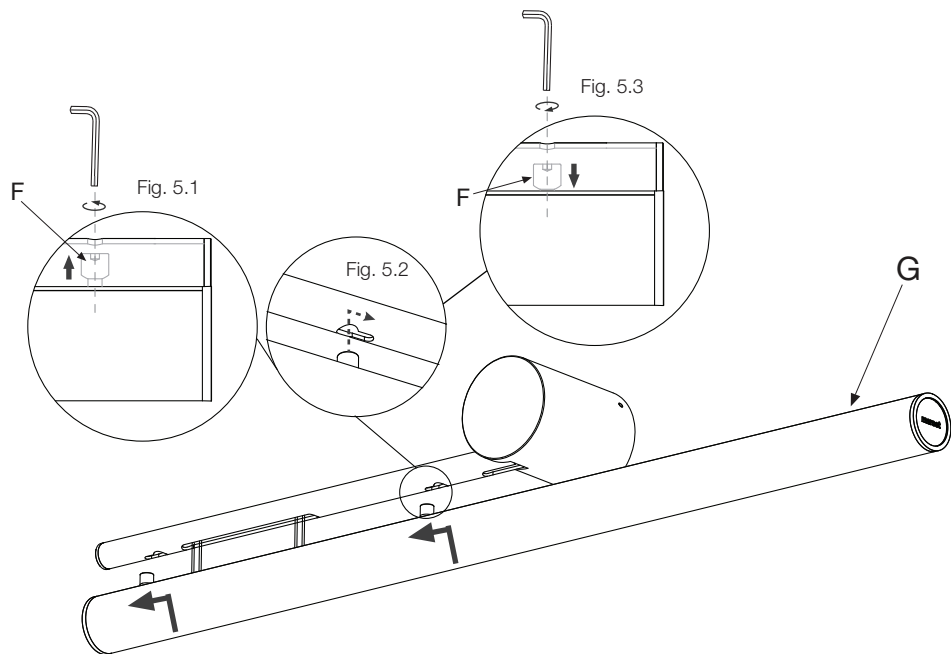


4. Conectar los conectores (E). En el tubo largo usar solo uno de los dos.

4. Attach the connector (E). In the long tube use only one of the two.

4. Raccordez le connecteur (E). Dans le long tube, utilisez un seul des deux.

4. Verbinden Sie den Anschluss (E). Verwenden Sie in der langen Röhre nur eine der beiden.



5.1. Desenroscar la tuerca (F). No desenroscar del todo, lo suficiente para poder encajar el conjunto con el tubo.

5.2. Encajar el conjunto (G) con el tubo como muestra la Fig 5.2.

5.3. Asegurar el conjunto (G) introduciendo la llave allen por el orificio y apretando el elemento de fijación (F).

5.1. Unscrew the nut (F). Do not unscrew completely, just enough to fit the assembly with the tube.

5.2. Fit assembly (G) with the tube as shown in Fig 5.2.

5.3. Attach assembly (G) by inserting the Allen wrench into the hole and tightening the fastening element (F).

5.1. Dévisser l'écrou (F). Ne pas dévisser complètement, juste assez pour emboîter l'ensemble avec le tube.

5.2. Emboîtez l'ensemble (G) au tube comme illustré sur la figure 5.2.

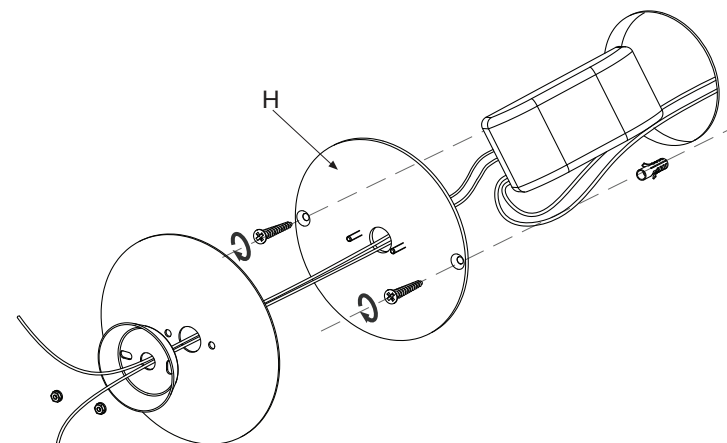
5.3. Assurez l'ensemble (G) en introduisant la clé Allen dans l'orifice et en serrant l'élément de fixation (F).

5.1. Schrauben Sie die Mutter (F) ab. Nicht ganz herausschrauben, gerade genug, um die Baugruppe mit dem Rohr zu verbinden.

5.2. Montieren Sie die Baugruppe (G) mit dem Rohr wie in Abb. 5.2. gezeigt.

5.3. Sichern Sie die Baugruppe (G), indem Sie den Inbusschlüssel durch das Loch führen und den Verschluss (F) festziehen.

- Disponible como accesorio.
- Available as an accessory.
- Disponible comme accessoire.
- Als Zubehör erhältlich.



Disk accessory

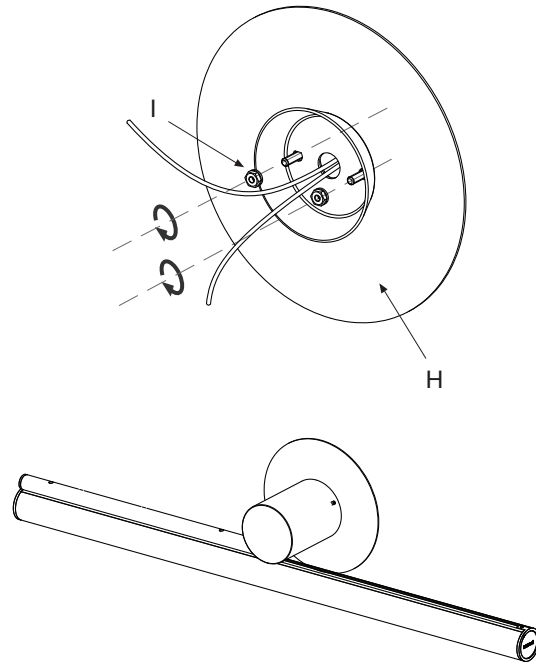
6. Pasar el cable eléctrico. Fijar el disco (H) utilizando los tornillos y tacos adecuados para la superficie.

6. Pass the electrical cable. Attach the disk (H) on the chosen surface, using the appropriate plugs and screws.

6. Faites passer le câble électrique . Fixez l'auvent (H) avec les vis et les chevilles appropriées pour la surface.

6. Führen Sie das elektrische Kabel durch. Befestigen Sie die Rosette (H) mit den entsprechenden Schrauben und Dübeln für die Oberfläche.

- Disponible como accesorio.
- Available as an accessory.
- Disponible comme accessoire.
- Als Zubehör erhältlich.



Disk accessory

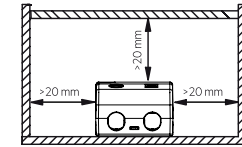
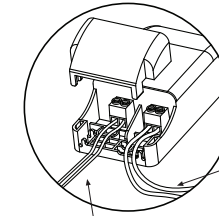
7. Fijar la placa (H) utilizando las tuercas suministradas (I).

7. Fixez la plaque (H) en utilisant les vis fournies (I).

7. Attach plate (H) using the nuts provided (I).

7. Die Platte (H) mit den mitgelieferten Schrauben (I) befestigen.

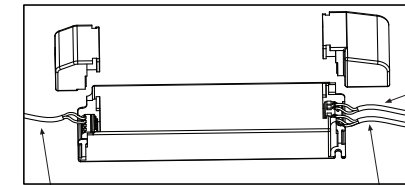
Triac



Conexión a red: Azul (N), Marrón (L)
Power supply: Blue (N), Brown (L)

Cable lámpara: Blanco (+), Malla (-)
Lamp cord: White (+), Mesh (-)

DALI



DALI: Rojo (DA/L), Negro (DA/N)
DALI: Red (DA/L), Black (DA/N)

Cable lámpara: Blanco (+), Negro (-)
Lamp cord: White (+), Black (-)

Conexión a red: Azul (N), Marrón (L)
Power supply: Blue (N), Brown (L)

Drivers / Power supplies

8. Realizar las conexiones eléctricas en el driver.

8. Effectuez les raccords électriques dans le connecteur.

8. Make the electrical connections in the transformer box.

8. Die elektrischen Anschlüsse im Driver herstellen.

Datos Técnicos

Luminaria para uso interior
Factor de Potencia: 1
Lámpara a utilizar:
Ambrosia 60
LED SMD 9,6W 24V (incluido)
Ambrosia 90
LED SMD 14,4W 24V (incluido)

Technical Data

Light fitting for indoor use only
Power Factor: 1
Bulb to be used:
Ambrosia 60
LED SMD 9,6W 24V (included)
Ambrosia 90
LED SMD 14,4W 24V (included)

Données techniques

Luminaire intérieur.
Facteur de puissance : 1
Ampoule :
Ambrosia 60
LED SMD 9,6W 24V (inclus)
Ambrosia 90
LED SMD 14,4W 24V (inclus)

Technische Daten

Leuchte für den Innenraum.
Leistungsfaktor: 1
Empfohlenes Leuchtmittel:
Ambrosia 60
LED SMD 9,6W 24V (inbegriffen)
Ambrosia 90
LED SMD 14,4W 24V (inbegriffen)



· Aparato de muy baja tensión de seguridad. La conformidad a la norma está garantizada sólo si el aparato viene alimentado por un transformador de seguridad conforme a la norma Cenelec EN 604 72 o por fuentes de igual seguridad. Los aparatos de muy baja tensión de seguridad (BTS) marcados no deben ser conectados a conductores de toma de tierra.

· Very low safety voltage lighting fixture. Compliance with regulations is only guaranteed if the lighting fitting is supplied through a safety transformer conforming to Cenelec EN 607 42 Standard or equivalent safety equipment with transforming capability. Very low safety voltage lighting fittings (BTS) market must not be connected to ground conductors.

· Appareil possédant une très basse tension de sécurité. Le respect de la norme n'est garanti que lorsque l'appareil est alimenté par un transformateur de sécurité conforme à la norme Cenelec EN 604 72 ou par des sources permettant de garantir le même niveau de sécurité. Les appareils à très basse tension de sécurité (TBTS) ne doivent pas être raccordés à des conducteurs de mise à la terre.

· Bei diesem Gerät handelt es sich um eine Niederspannungslampe. Die Normkonformität ist nur gegeben, wenn das Gerät über einen Sicherheitstransformator gemäß der Norm Cenelec EN 604 72 oder über Stromquellen von gleicher Sicherheit mit Strom versorgt wird. Niederspannungsgeräte (NSG), welche gekennzeichnet sind, dürfen nicht mit Erdleitern verbunden werden.



· Este símbolo en su equipo o embalaje indica que el presente producto no puede ser tratado como residuo doméstico normal, sino que debe entregarse en el correspondiente punto de recogida de equipos eléctricos y electrónicos. Para recibir información detallada sobre el reciclaje de este producto, por favor, contacte con su ayuntamiento, su punto de recogida más cercano o el distribuidor donde adquirió el producto.

· This symbol on the product or its packaging indicates that it must not be treated as household waste. It should, in fact, be handed in at a recognised collection point for recycling electrical and electronic equipment. For more detailed information about the recycling of this product, please contact your local city office, your household waste disposal service or the shop where you purchased the product.

· Le symbole représenté sur l'appareil ou l'emballage signifie que le produit ne peut être traité comme un déchet domestique normal, et doit par conséquent être déposé dans un point de collecte réservé aux appareils électriques et électroniques. Pour en savoir plus sur le recyclage de ce produit, veuillez vous adresser auprès de votre mairie, afin de connaître le point de collecte le plus proche, ou contacter le distributeur qui vous a vendu le produit.

· Dieses Symbol auf dem Produkt oder der Verpackung zeigt an, dass diese nicht als normaler Hausmüll behandelt werden dürfen, sondern den entsprechenden Stellen für Sondermüll zugeführt werden müssen. Für weitere Informationen zum Thema Sondermüll wenden Sie sich bitte an Ihre Stadtverwaltung, die nächste Annahmestelle oder den Händler, bei dem Sie das Produkt erworben haben.

Dimmable

- Regulación con dispositivo de corte al inicio o al final de fase (Triac).
- Phase cut dimmer leading and trailing edge (Triac).
- Régulation avec dispositif de coupe au début ou à la fin de la phase (Triac).
- Einstellung mit Schneidevorrichtung am Anfang oder Ende der Phase (Triac).

DALI

Este producto contiene una fuente luminosa de la clase de eficiencia energética F

This product contains a light source of energy efficiency class F

Ce produit contient une source lumineuse de classe d'efficacité énergétique F

Dieses Produkt enthält eine Lichtquelle der Energieeffizienzklasse F



marset