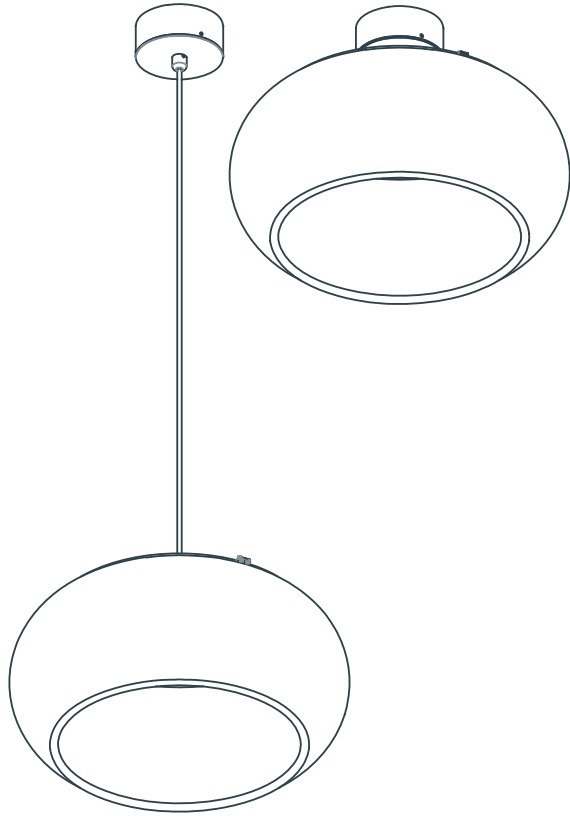


**hover**  
barcelona lights

Perris PF/47 Outdoor  
Perris S/47 Outdoor



## DATOS / DATA

### Luminaria:

Perris S/47 Outdoor Tipología: Lámpara Colgante

Perris PF/47 Outdoor Tipología: Lámpara Plafón

Año: 2022

### Luminaire:

Perris S/47 Outdoor Typology: Pendant Lamp

Perris PF/47 Outdoor Typology: Ceiling Lamp

Year: 2022

## TESTS / TESTS

Este producto ha sido sometido a las pruebas de seguridad eléctrica: continuidad, aislamiento, rigidez dieléctrica y toma tierra.

*This product has been subjected to the electrical safety test for: continuity, insulation and dielectric strength..*

## INSTRUCCIONES DE LIMPIEZA / CLEANING INSTRUCTIONS

No emplear alcohol ni disolventes, utilizar un paño suave.

*Do not use alcohol or solvents, use a soft cloth.*

Solo aislamiento básico.

Las partes accesibles están conectadas a una toma de tierra. Toma de tierra : obligatoria.



*Only basic insulation accessible conductors are earthed. Earthing: compulsory.*

Todos los productos están fabricados siguiendo las normas de seguridad y electromagnetismo de Europa: UNE-EN 60598-1:2015 + A1:2018 + UNE-EN 60598-2-1:1993 y marcado CE.



*All products are manufactured according to the set safety and electromagnetism standards of Europe:*

*EN 60598-1, EN 60598-2-1, EN 60598-2-4 y marcado CE.*



Aparato preparado para el montaje directo sobre superficies normalmente inflamables.

*Ready for mounting on normally flammable surface.*



Este símbolo en su equipo o embalaje indica que el presente producto no puede ser tratado como residuo doméstico normal, sino que debe entregarse en el correspondiente punto de recogida de equipos eléctricos y electrónicos. Para recibir información detallada sobre el reciclaje de este producto, por favor, contacte con su ayuntamiento, su punto de recogida más cercano o el distribuidor donde adquirió el producto.



*This symbol on the product or its packaging indicates that it must not be treated as household*

*waste. It should be handed in at a recognised collection point for recycling electrical and electronic equipment. For more detailed information about the recycling of this product, please contact your local city office, your household waste disposal service or the shop where you purchased the product.*



## NOTA DE AVISO / NOTE

Por las características de su proceso productivo, los LEDS incluidos en las luminarias pueden mostrar una ligera variación en el tipo de luz.

*Due to LED manufacturing process characteristics, luminaires including this light source may have a slight variation in the light tone.*



## DATOS TÉCNICOS

Luminaria apta para exteriores.

Factor de potencia: > 0,9

Tensión de entrada: 230V~50/60 Hz

Vatios de la Luminaria:

Perris S/47 Outdoor 17.1 W

Perris PF/47 Outdoor 17.1 W

## TECHNICAL DATA

*Luminaire suitable for wet locations.*

*Power Factor: > 0.9*

*Input Voltage: 230V~50/60 Hz*

*Luminaire wattage:*

*Perris S/47 Outdoor 17.1 W*

*Perris PF/47 Outdoor 17.1 W*



### AVISO / WARNING

Para el correcto funcionamiento y durabilidad de la luminaria se recomienda que la instalación sea realizada por un profesional.

*For the unit to work correctly and to last longer, it is recommended that the installation is carried out by a professional.*



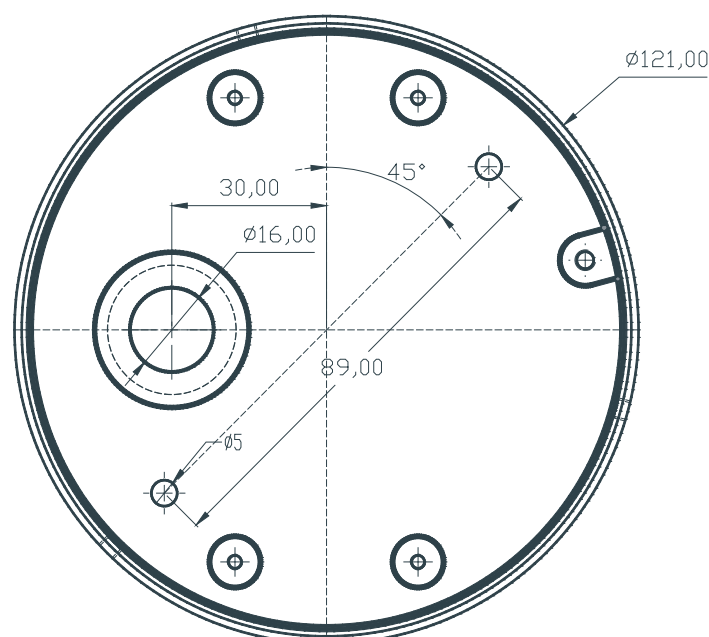
### IMPORTANTE / IMPORTANT

Desconectar la conexión de red antes de ser manipulada y realizar cualquier operación de limpieza o mantenimiento sólo cuando se haya enfriado.

*Disconnect the network connection before handling and perform any cleaning or maintenance operation only when it has cooled down.*

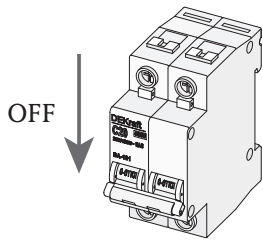


### DIMENSIONS OF FIXING / LES DIMENSIONS DE LA FIXATION





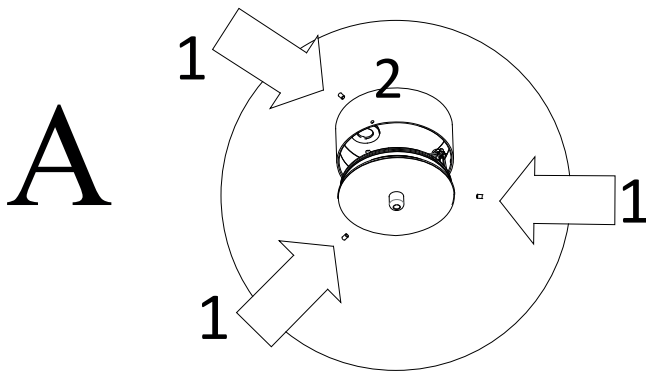
## ASSEMBLY INSTRUCTIONS / *INSTRUCTIONS DE MONTAGE*



CONNECTION TABLE TABLEAU DE CONNEXION	WIRE COLOUR	COULEUR DU FIL
L	BLACK	NOIR
N	WHITE / GREY	BLANC
⊕	GREEN	VERT
DIMMABLE / DIMABLE		
1-10V +	RED / PURPLE	ROUGE / VIOLET
1-10V -	WHITE / GREY	BLANC / GRIS

**A** Desconecte la red eléctrica. Desmonte el cajetín para su instalación; aflojando sin sacar los tres tornillos 1, retirando la base 2 y fijándola al techo. Compruebe que la junta tórica está presente. Si no es así, colóquela; debería estar en la bolsa de accesorios.

*Disconnect the power supply. Disassemble the box for installation; loosen without removing the three screws 1, remove the base 2 and fix it to the ceiling. Check that the O-ring is present. If not, fit it; it should be in the accessory bag.*

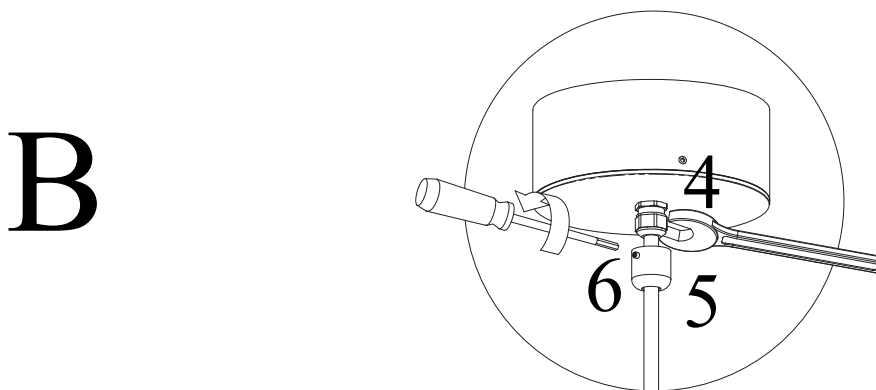


Mismo procedimiento para los plafones que para los colgantes.

*Same for pendant or Ceiling versions.*

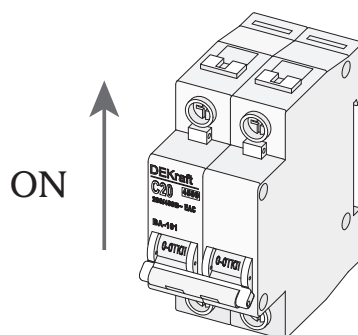
**B** Conéctese al circuito según la tabla de conexiones. Si fuera necesario, corte el cable y vuelva a conectarlo como estaba. Tenga en cuenta que debe apretar el prensaestopas: retire la tapa pequeña (5) aflojando sin retirar la varilla roscada (6), apriete la tuerca superior (4) y vuelva a colocar la tapa pequeña. Cierre el cajetín con su tapa y fijela con las 3 varillas roscadas (1).

*Connect to the circuit according to the connection table. If necessary, cut the cable and reconnect it as it was. Note that the cable gland must be tightened: remove the small cover (5) by loosening without removing the threaded rod (6), tighten the upper nut (4) and replace the small cover. Close the box with its cover and secure it with the 3 threaded rods (1).*



**C** Finalmente reconéctese a la red.  
*Finally reconnect to mains.*

**C**





# bover

barcelona lights

Este producto contiene una fuente luminosa de la clase de eficiencia energética: E

*This product contains one light source of energy efficiency class: E*

Código BOVER / BOVER Code: BOV059

Número de registro EPREL / EPREL registration number : 1316005



Fuente de luz reemplazable por un profesional.

*Replaceable light source by a professional.*



Mecanismo de control reemplazable por un profesional.

*Replaceable control gear by a professional.*

**ENERGY**

**BOVER**  
BOV059

A  
B  
C  
D  
**E**  
F  
G

**18**  
kWh/1000h

2019/2015

**bover**  
barcelona lights

Avda. Catalunya 173  
Poligon Ind. Sud  
08440 Cardedeu  
Barcelona, Spain

T. +34 938 713 152  
F. +34 938 462 089  
info@bover.es  
www.bover.es

1231 Collier Road,  
Suite C  
Atlanta, GA 30318  
United States

T. +1 (404) 924 2342  
info@boverusa.com  
www.boverusa.com