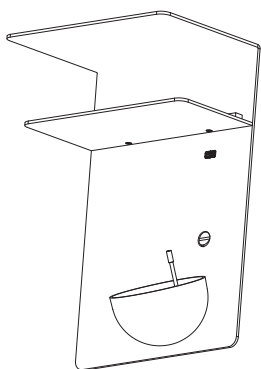


Instrucciones de montaje
Assembly instructions



Beddy A/04
Rubén Saldaña

DATOS / DATA

LUMINARIA / LIGHT: Beddy A/04
TIPOLOGÍA / TYPOLOGY: APLIQUE - WALL LIGHT
AÑO / YEAR: 2018

TESTS

Este producto ha sido sometido a las pruebas de seguridad eléctrica: continuidad, aislamiento, rigidez dieléctrica y toma tierra.

This product has been subjected to the electrical safety test for: continuity, insulation, dielectric strength.

INSTRUCCIONES DE LIMPIEZA CLEANING INSTRUCTIONS

No emplear alcohol ni disolventes, utilizar un paño suave.
Do not use alcohol or solvents, use only a soft cloth.

BOVER IL·LUMINACIÓ & MOBILIARI SL

BOVER

Tels.: +34 93 871 31 52 / +34 93 844 47 54
e-mail: export@bover.es
e-mail: info@bover.es
Fax: +34 93 846 20 89

Avinguda Catalunya, 173
Pol. Ind. Sud
08440 Cardedeu
Barcelona · Spain



Solo aislamiento básico. Las partes accesibles están conectadas a una toma de tierra. Toma de tierra: obligatoria
Only basic insulation accessible conductors are earthed. Earthing: compulsory.



Todos los productos están fabricados siguiendo las normas de seguridad y electromagnetismo de Europa: EN 60598-1, EN 60598-2-1, EN 60598-2-4 y marcado CE.
All products are manufactured according to the set safety and electromagnetism standards of Europe: EN 60598-1, EN 60598-2-1, EN 60598-2-4 y marcado CE.



Aparato preparado para el montaje directo sobre superficies normalmente inflamables.
Ready for mounting on normally flammable surface.



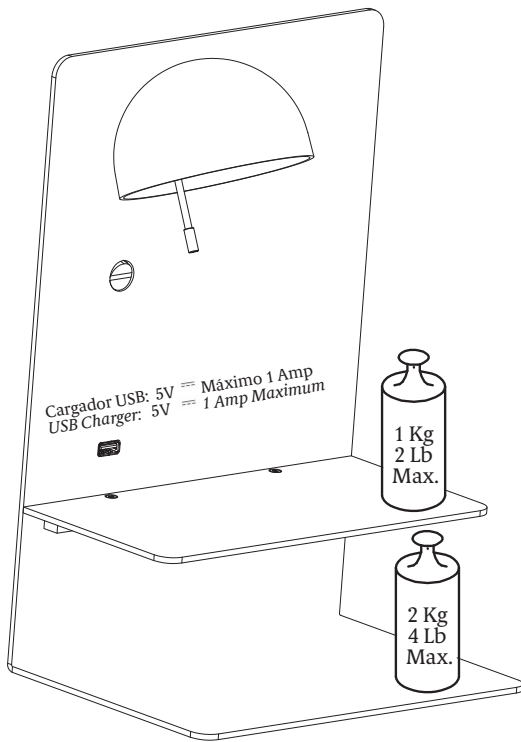
4,2 W LED



DATOS TÉCNICOS / TECHNICAL DATA

Luminaria sólo para uso interior.
Factor de potencia: > 0.9
Potencia de la luminaria: 5,3 W
Tensión de entrada: 230V-50 Hz

*Light for indoor use only.
Power factor: > 0.9
Luminaire power: 5,3 W
Input voltage: 230V-50 Hz*



AVISO / WARNING

Para el correcto funcionamiento y durabilidad de la luminaria se recomienda que la instalación sea realizada por un profesional.

For the unit to work correctly and to last longer, it is recommended that the installation is carried out by a professional.



IMPORTANTE / IMPORTANT

Desconectar la tensión de red antes de instalar o manipular la luminaria.

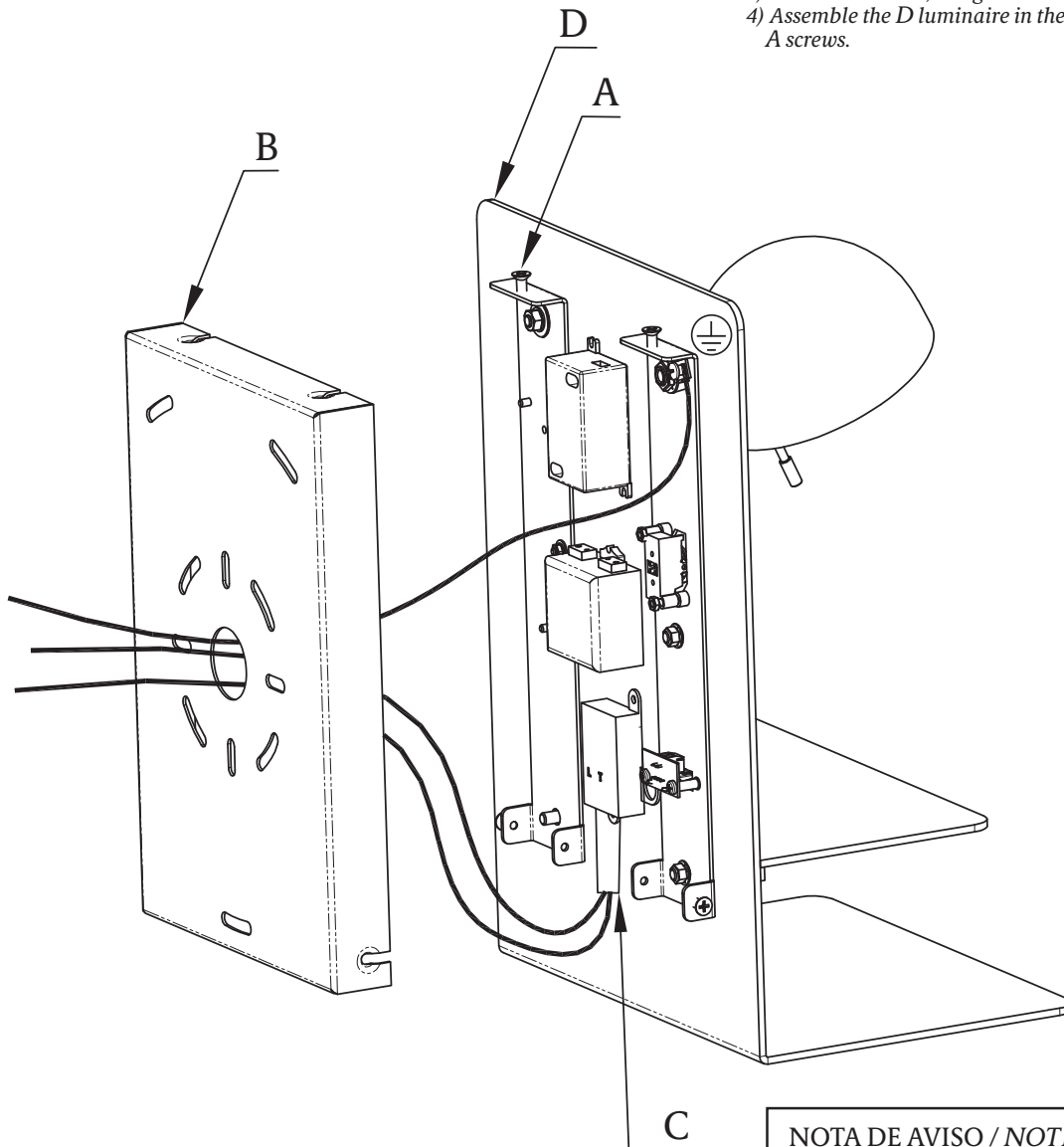
Disconnect from mains before installing or manipulating the luminaire.



INSTRUCCIONES DE MONTAJE ASSEMBLY INSTRUCTIONS

- 1) Aflojar los 4 tornillos A.
- 2) Retirar el soporte B, fijarlo a la pared.
- 3) Conectar a la red, a través de la bornera C.
- 4) Montar la luminaria D en el soporte B y bloquear los 4 tornillos A.

- 1) Unscrew the 4 A screws.
- 2) Take apart the B bracket and then secure it to the wall.
- 3) Connect to mains, using the C electric block.
- 4) Assemble the D luminaire in the B bracket and screw the 4 A screws.



NOTA DE AVISO / NOTE

Por las características de su proceso productivo, los LEDs incluidos en las luminarias pueden mostrar una ligera variación en el tipo de luz.

Due to LED manufacturing process characteristics, luminaires including this light source may have a slight variation in the light tone.

bover

barcelona lights

Este producto contiene una fuente luminosa de la clase de eficiencia energética: F

This product contains one light source of energy efficiency class: F

Código BOVER / BOVER Code: BOV002

Número de registro EPREL / EPREL registration number : 941326



Fuente de luz reemplazable por un profesional.

Replaceable light source by a professional.



Mecanismo de control reemplazable por un profesional.

Replaceable control gear by a professional.

ENERGY

BOVER
BOV002

A
B
C
D
E
F
G

4
kWh/1000h

2019/2015

QR code