

In case the flexible wire gets damaged, it must be replaced only and exclusively by the manufacturer, its technical service or any other qualified person in order to avoid any risk.

Si el cable flexible o cordón de esta luminaria esta dañado, debe sustituirse exclusivamente por el fabricante o su servicio técnico o una persona de cualificación equivalente con objeto de evitar cualquier riesgo.

NOTA DE AVISO / NOTE

Luminaria apta para exterior. IP66
Factor de potencia:
Tensión de entrada: 100-240V ~ 50/60Hz
Light for outdoor. IP66
Power factor:
Input voltage: 100-240V ~ 50/60Hz

DATOS TÉCNICOS / TECHNICAL DATA

2xMAX 15W E27 LED

All products are manufactured according to the set safety and electromagnetism standards of Europe: EN 60598-1, EN 60598-2-1, EN 60598-2-4 and marked CE.

Todos los productos están fabricados siguiendo las normas de seguridad y electromagnetismo de Europa: EN 60598-1, EN 60598-2-1, EN 60598-2-4 y marcado CE.

Only basic insulation accessible conductors are earthed. Earthing: compulsory.

Solo aislamiento básico. Las partes accesibles están conectadas a una toma de tierra. Toma de tierra: obligatoria



Do not use alcohol or solvents, use only a soft cloth.

No emplear alcohol ni disolventes, utilizar un paño suave.

INSTRUCCIONES DE LIMPIEZA CLEANING INSTRUCTIONS

Shade made of synthetic fibers HDEP. Resistance to UV rays and atmospheric agents. Environment friendly.
Pantalla fabricada en fibra sintética de HDEP. Resistente a rayos UV y agentes atmosféricos. Respetuoso con el medio ambiente.

MATERIAS PRIMAS / RAW MATERIALS

This product has been subjected to the electrical safety test for: continuity, insulation, dielectric strength.
Este producto ha sido sometido a las pruebas de seguridad eléctrica: continuidad, aislamiento, rigidez dieléctrica y tomaterria.

TESTS

Product entirely produced in Barcelona

Producto producido íntegramente en Barcelona.

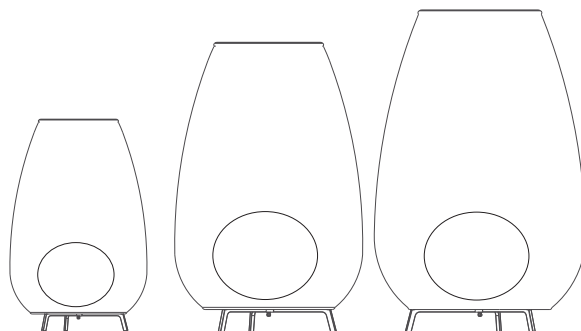
MADE IN SPAIN

LUMINARIA / LUMINAIRE AMPHORA 01-02-03
TPOLOGIA / TYPOLOGIE / FLOOR
AÑO / YEAR: 2013

DATOS / DATA

AMPHORA 01-02-03

Alex Fernández Camps
&
Gonzalo Milà



Instrucciones de montaje
Assembly instructions

bover

BOVER IL-LUMINACIÓ & MOBILIARI SL

Avinguda Catalunya, 173
Pol. Ind. Sud
08440 Cardedeu
Barcelona · Spain

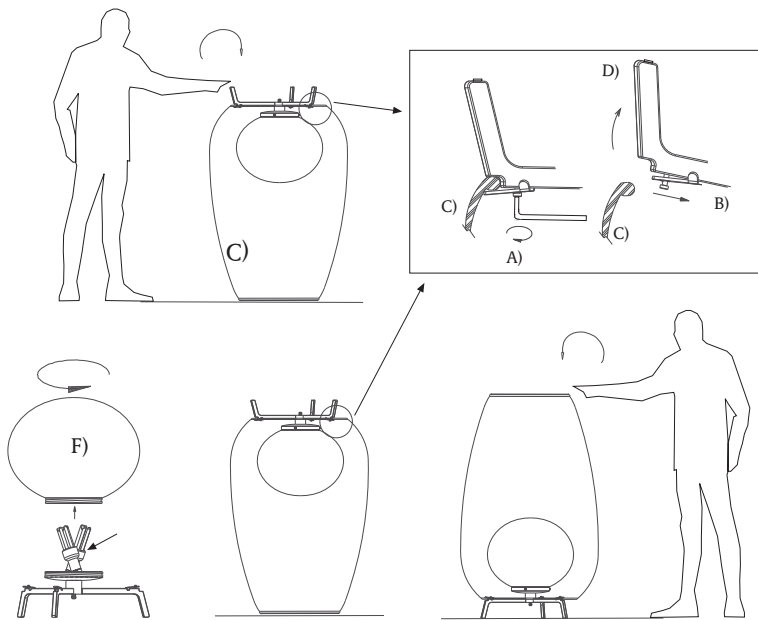
Tels.: +34 93 871 31 52 / +34 93 844 47 54

Fax: +34 93 846 20 89

e-mail: info@bover.es

e-mail: export@bover.es

www.bover.es



AVISO / WARNING

Para el correcto funcionamiento y durabilidad de la luminaria se recomienda que la instalación sea realizada por un profesional.

For the unit to work correctly and to last longer, it is recommended that the installation is carried out by a professional.



IMPORTANTE / IMPORTANT

Desconectar la conexión de red antes de ser manipulada y realizar el cambio de lámparas sólo cuando se haya enfriado.

Disconnect from the mains before handling and only change the bulb when it has cooled down.



TORNILLERÍA INCLUIDA / FIXINGS INCLUDED

Llave allen, 3 x Taco clavable 8x80 y 3 x DIN7991 M6x10A2
Allen key, 3 x Hammerfix 8x80 and 3x DIN7991 M6x10A2



INSTRUCCIONES DE MONTAJE ASSEMBLY INSTRUCTIONS

CAMBIO DE BOMBILLAS/ CHANGE LIGHT BULBS:
 Poner lámpara boca abajo.
Place the lamp upside down.

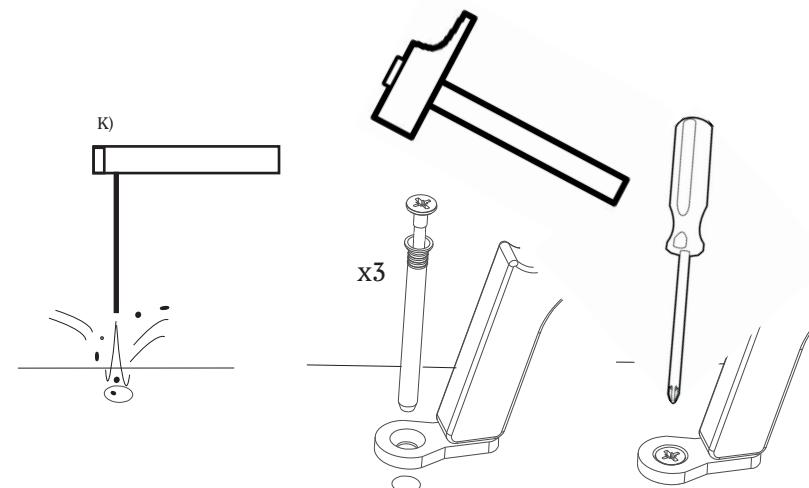
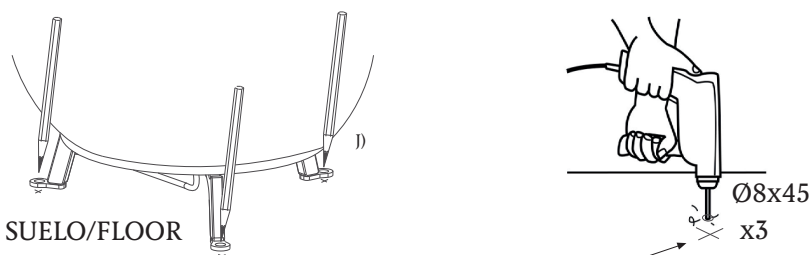
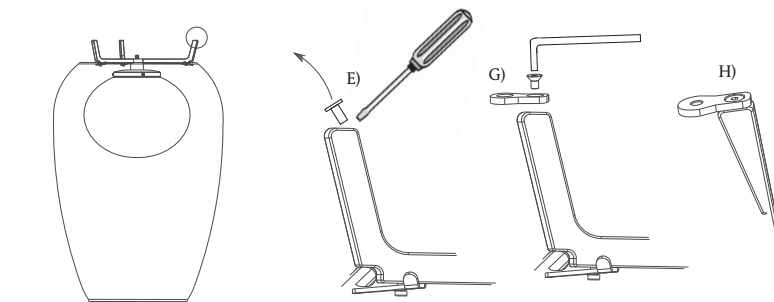
Aflojar los tornillos interiores A sin llegar a sacarlos de todo, con la llave allen (incluida).
Unscrew the interior screws A with allen key (included) but do not take them out.

Deslizar la pieza B hacia la izquierda y extraer el pie D.
Slide the part B to the left and extract the base D.

Desmontar la pantalla F girandola, poner bombillas y repetir la operación al contrario para volver a colocar la pantalla.
Dismount shade F by turning it, place light bulbs and redo the opposite to place the shade lamp.

OPCIONAL / OPTIONAL

INSTALACIÓN EXTERIOR / OUTDOOR INSTALLATION



INSTALACIÓN EXTERIOR OUTDOOR INSTALLATION:

Anclaje por impacto con taco y tornillo. Apto para hormigón, hormigón hueco, hormigón ligero, ladrillo, ladrillo hueco y piedra natural.
Hammerfix assembled anchor saw-tooth. Suitable for concrete, hollow concrete, lightweight concrete, brick, hollow brick and natural stone.

Extraer los tapones E de plástico del trípode con la ayuda de un destornillador plano.
Pull the E plastic caps out from the tripod by using a flat screwdriver.

Colocar pieza G y montarla en trípode por el lado mas estrecho y fijarla con el tornillo avellanado allen. Mirar el sentido de los avellanados en la imagen H.
Mount piece G on the tripod by screwing the narrowest side with a sunk screw Allen. Look at image H to check correct direction for the countersink.

Hacer 3 marcas en el suelo según imagen J. Hacer tres 3 taladros en el suelo de Ø8x45, en dichas marcas J.
Make 3 marks on the floor like in picture J, drill three holes Ø8x45 on the floor according to the marks J.

Extraer con aire los restos de material del agujero K.
Take the air out of the holes K.

Colocar la lámpara sobre los agujeros y clavar el conjunto clavo-taco al suelo L.
Place the lamp on the holes and pin both nails and pegs on the floor L.

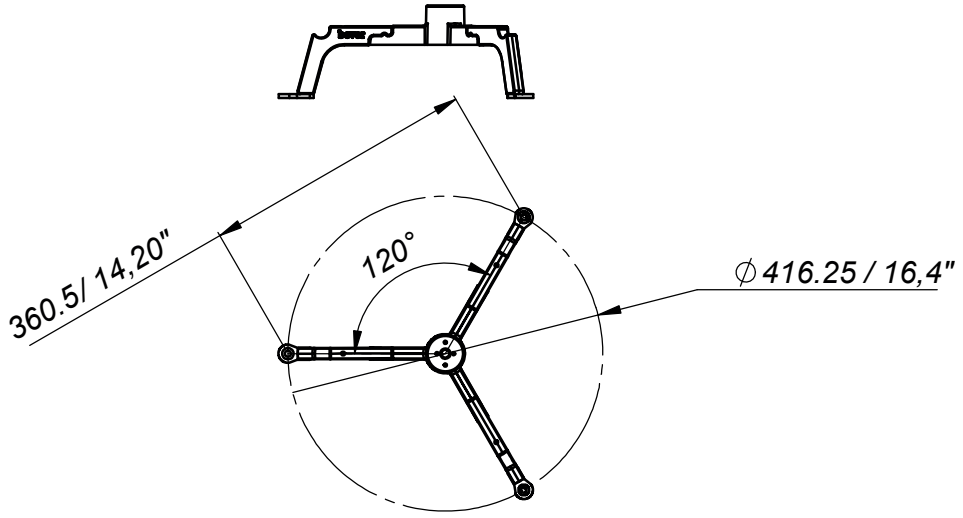
Acabar de insertar el tornillo con un destornillador M.
Finally screw the bolt by using the screwdriver M.



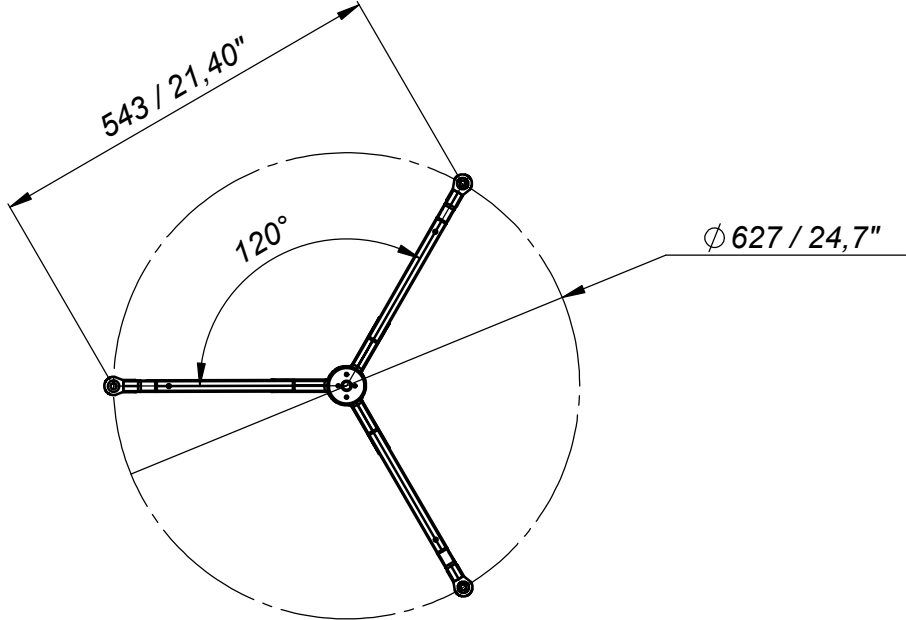
"La clavija moldeada se considera adecuada para los requisitos de IP de la luminaria en las luminarias para uso doméstico distintas a las ordinarias"
"The moulded plug is considered suitable for the IP requirements of the luminaire in luminaires for domestic use other than ordinary luminaires"

PLANTILLAS POSICIÓN AGUJEROS / TEMPLATES HOLES POSITION

AMPHORA 01



AMPHORA 02



AMPHORA 03

