

# VIBIA

## Halo Jewel

Design by Martín Azúa

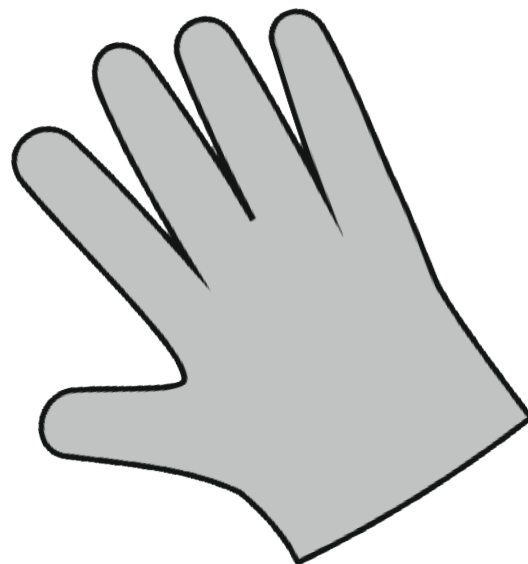
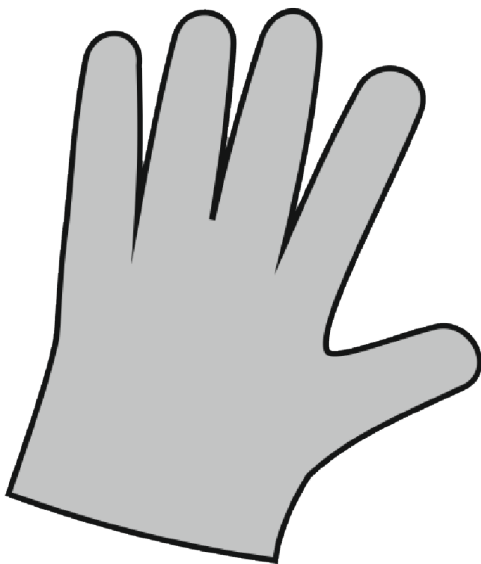
IMPORTANT

IMPORTANTE

WICHTIG

IMPORTANTE

IMPORTANT



EN

Use the gloves provided during the assembly process in order to avoid possible transfer of dirt from hands.

ES

Usar durante el montaje los guantes suministrados, para evitar un posible trasvase de suciedad de sus manos a la luminaria.

D

Nutzen Sie während der Montage die mitgelieferten Handschuhe, um die Leuchte nicht zu verunreinigen.  
Wenn Sie diese mit bloßen Händen berühren, können Flecken entstehen.

IT

Durante il montaggio indossare i guanti inclusi nella confezione per evitare di contaminare la superficie della lampada.

FR

Lors du montage, utilisez les gants fournis pour éviter toute trace de doigts. Manipulé à mains nues, le luminaire peut se tâcher.



# VIBIA

Assembly instructions / Instrucciones de montaje / Montageanleitung  
Istruzioni di montaggio / Instructions de montage

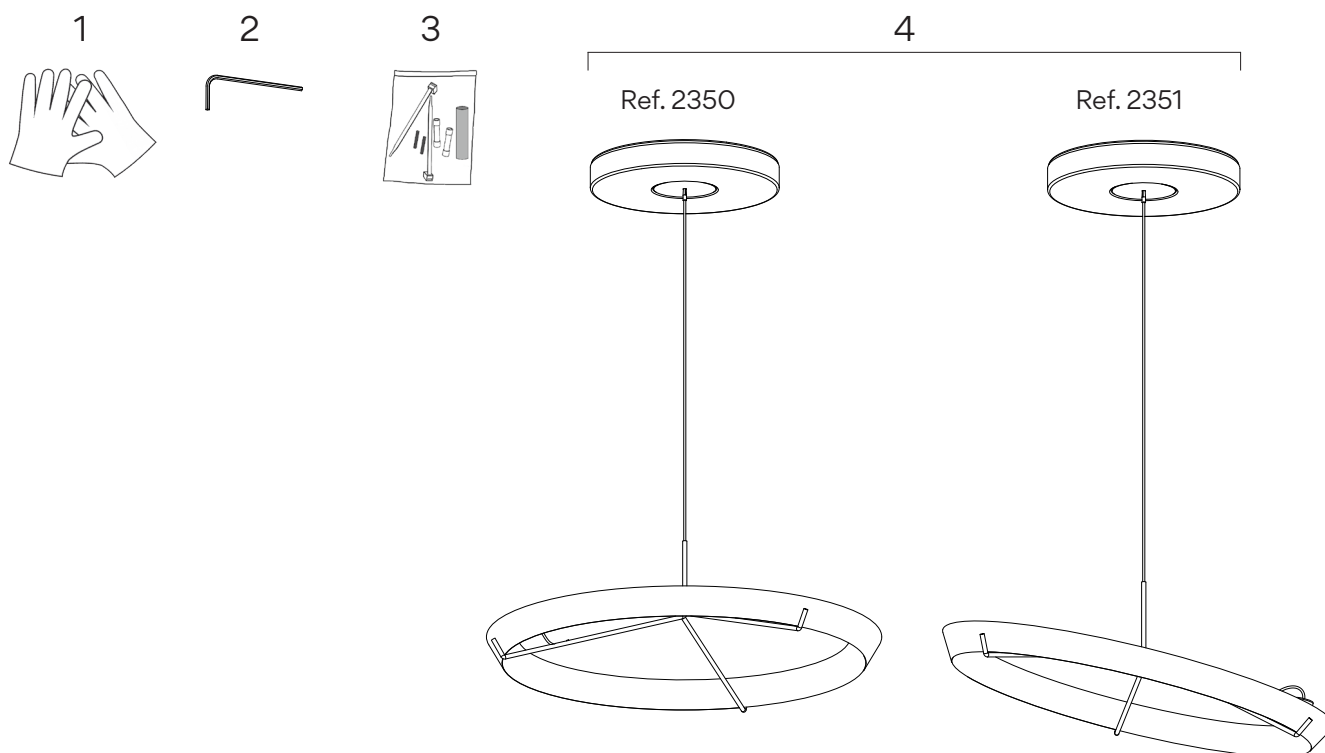
## Halo Jewel

Design by Martín Azúa



Supplied material / Material suministrado / Geliefertes Material  
 Materiale incluso / Matériel fourni

|   | 2350  | 2351  |
|---|-------|-------|
| 1. Gloves / Guantes / Handschuhe / Guanti / Gants   | 1 un. | 1 un. |
| 2. Allen key / Llave allen / Inbusschlüssel / Chiave a brugola / Clé Allen                                    | 1 un. | 1 un. |
| 3. Components Bag / Bolsa componentes / Tütchen mit Teilen /<br>Sacchetto componenti / Sachet d'accessoires   | 1 un. | 1 un. |
| 4. Lighting fixture / Estructura luminaria / Leuchtenstruktur /<br>Struttura lampada / Structure du luminaire | 1 un. | 1 un. |



Technical specifications / Especificaciones técnicas / Technische Daten  
 Specifiche tecniche / Caractéristiques techniques

**2350**

Net Weight / Peso Neto / Netto-Gewicht 6,35 kg.  1 x LED STRIP 24V 23W      ~ 50 Hz  
 Peso netto / Poids net

**2351**

Net Weight / Peso Neto / Netto-Gewicht 6,35 kg.  1 x LED STRIP 24V 23W      ~ 50 Hz  
 Peso netto / Poids net



**Class I.** Product with an additional protection cable (grounds).

**Clase I.** Aparato con un cable protector adicional (toma de tierra).

**Klasse I.** Apparat mit zusätzlichen Schutzleiter (Erdkabel).

**Classe I.** Apparecchio con un cavo di protezione aggiuntivo (presa di terra).

**Classe I.** Appareil avec câble d'isolation additionnel (borne de terre).

**IP20**

Product protected against solid object as big as or bigger than 12 mm. No protection against water.

Producto protegido contra la penetración de cuerpos sólidos de tamaño igual o superior a 12mm. Sin protección al agua.

Produkt ist geschützt gegen das Eindringen von Fremdkörpern >12mm. Kein Schutz gegen Eindringen von Wasser.

Prodotto protetto contro la penetrazione di corpi solidi di dimensioni pari o superiori a 12 mm. Non protetto dall'acqua.

Produit protégé contre les intrusions de corps solides de taille égale ou supérieure à 12 mm. Non protégé contre l'eau.

**Multi-volt**

Rango de voltaje: 120-277V

Voltage range: 120-277V

Spannungsbereich: 120-277V

Campo di tensione: 120-277V

Gamme de tension : 120-277V



Alternating current.

Corriente alterna.

Wechselstrom.

Corrente alternata

Courant alternatif.

## Caution

Before assembling and installing this product, carefully read the following:

- Switch of the mains before installing the lamp.
- To install on the ceiling, always choose the most adequate fixing tools for the ceiling material.
- This lamp is for indoor use only, excluding bathrooms or any type of damp surface.
- We recommend reading the manual before installing the lamp. Keep this instructions for future reference.
- Do not disassemble, modify or try to repair this fitting. In order to get technical assistance contact VIBIA. Any change or modification to the light fitting can null the manufacturer's guarantee.
- Use these gloves to touch the lamp during the installation to avoid smudges and dirt on its surface.
- All electronic products and batteries must be taken to separate waste collection points at the end of their working lives, they must not be disposed of in normal household waste. It is the responsibility of the user to dispose of the equipment using a designated collection point or service for separate recycling of waste electrical and electronic equipment (WEEE) and batteries according to local laws.
- At least two people are needed to install and uninstall the lamp.

## Precaución

Antes de proceder al montaje e instalación de esta luminaria, leer detenidamente las siguientes consideraciones:

- Desconectar el suministro eléctrico antes de proceder a la instalación de la luminaria.
- Para el montaje de la luminaria al techo elegir los elementos de fijación más adecuados en función del soporte de instalación.
- Esta luminaria es apta únicamente para su uso en interior, excepto en baños o cualquier tipo de superficie húmeda.
- Recomendamos leer el manual antes de iniciar la instalación de la luminaria. Guardar estas instrucciones para futuras consultas.
- No desmonte, modifique, ni intente reparar la luminaria. Para recibir asistencia técnica, pongase en contacto con VIBIA. Cualquier cambio o modificación en la luminaria puede anular la garantía del fabricante.
- Utilice estos guantes para manipular la luminaria durante el montaje y evitar un posible trasvase de suciedad de sus manos.
- Todos los productos electrónicos y las baterías deben llevarse a puntos de recolección de residuos separados cuando finalicen sus ciclos de vida, no se deben desechar en la cadena normal de residuos con la basura doméstica. Es responsabilidad del usuario desechar los dispositivos en un punto o servicio de recolección designado para el reciclaje separado de residuos de aparatos eléctricos y electrónicos (WEEE), así como las baterías, de conformidad con las leyes locales.
- Para el montaje y desmontaje de esta luminaria se recomienda la participación de un mínimo de dos personas.

## Vorsicht

Bevor Sie mit der Montage dieser Leuchte beginnen, sollten Sie die folgenden Hinweise in aller Ruhe lesen und berücksichtigen:

- Schalten Sie vor dem elektrischen Anschluss den Strom ab.
- Wählen Sie passend zu der Vorrichtung für die Deckenmontage der Leuchte das dafür geeignetste Befestigungsmaterial.
- Diese Leuchte ist ausschließlich für den Gebrauch im Innenbereich vorgesehen, außer Bädern oder anderen Feuchträumen.
- Wir empfehlen vor Montagebeginn die Anleitung zu lesen. Bewahren Sie die Anleitung für etwaige zukünftige Fragen auf.
- Die Leuchte nicht auseinanderbauen, baulich ändern oder reparieren. Für technische Hilfe VIBIA kontaktieren. Eigenmächtig vorgenommene Änderungen an der Leuchte führen zu einem Verlust der Garantie.
- Benutzen Sie diese Handschuhe während der Montage, um keinen Schmutz der Hände auf die Leuchte zu übertragen.
- Alle elektronischen Produkte und Batterien am Ende ihrer Lebensdauer getrennt entsorgen. Sie dürfen nicht über den normalen Haushaltsmüll entsorgt werden. Es liegt in der Verantwortung des Benutzers, die Anlagen unter Verwendung einer ausgewiesenen Sammelstelle oder eines Recycling-Dienstes für elektrische Geräte und Batterien entsprechend der Gesetze vor Ort zu entsorgen (WEEE = Waste of Electrical and Electronic Equipment).
- Für Montage und Demontage dieser Leuchte wird die Beteiligung von mindestens 2 Personen empfohlen.

## Attenzione

Prima di procedere al montaggio e all'installazione di questo apparecchio, leggere attentamente le seguenti considerazioni:

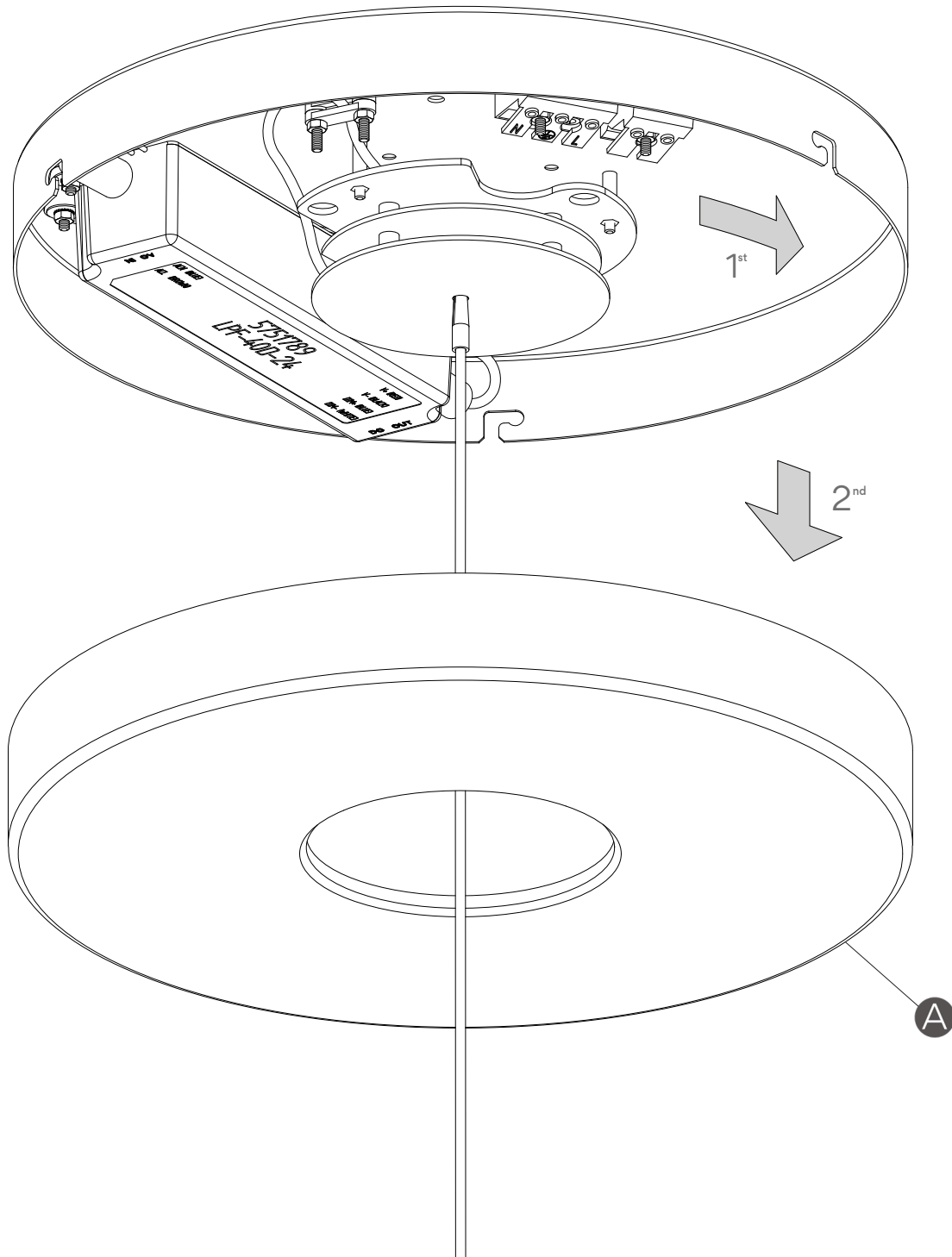
- Scollegare l'alimentazione prima di procedere all'installazione dell'apparecchio.
- Per il montaggio della lampada al soffitto, usare gli strumenti di fissaggio più adeguati in base alla superficie di installazione.
- Questo apparecchio è adatto solo per uso interno, ad eccezione dei bagni o di qualsiasi tipo di superficie bagnata.
- Si consiglia di leggere il manuale prima di iniziare l'installazione dell'apparecchio. Salva queste istruzioni per future consultazioni.
- Non smontare, modificare né cercare di riparare la lampada. Per richiedere assistenza tecnica, mettersi in contatto con VIBIA. Qualsiasi cambiamento o modifica alla lampada può annullare la garanzia del fabbricante.
- Indossare i guanti inclusi nella confezione per maneggiare la lampada durante il montaggio ed evitare di contaminare la superficie.
- Tutti i prodotti elettronici e le batterie devono essere separate in punti di raccolta del rifiuti una volta terminato l'utilizzo, non devono essere smaltiti nel normale flusso dei rifiuti insieme ai rifiuti domestici. È responsabilità dell'utente smaltire l'apparecchiatura utilizzando un punto di raccolta o un servizio per il riciclo di rifiuti di apparecchiature elettriche ed elettroniche (RAEE) e batterie secondo le leggi vigenti.
- Le operazioni di montaggio e smontaggio della lampada devono essere eseguite da un minimo di due persone.

## Attention

Avant de procéder à l'assemblage et à l'installation de ce luminaire, lisez attentivement les considérations suivantes:

- Débranchez l'alimentation avant de procéder à l'installation du luminaire.
- Pour fixer le luminaire au plafond, utilisez les éléments de fixation les mieux adaptés au support.
- Ce luminaire ne convient que pour une utilisation en intérieur, sauf dans les salles de bains ou tout type de surface humide.
- Nous vous recommandons de lire le manuel avant de commencer l'installation du luminaire. Gardez ces instructions pour de futures consultations.
- Ne démontez pas le luminaire, ne le modifiez pas et n'essayez pas de le réparer. Pour bénéficier d'une assistance technique, contactez VIBIA. Toute altération ou modification du luminaire peut annuler la garantie du fabricant.
- Lors du montage, manipulez ce luminaire à l'aide des gants fournis pour éviter toute trace de doigts.
- Tous les produits électroniques et toutes les batteries doivent être apportés à des points de collecte distincts de ceux des ordures ménagères normales lorsqu'ils arrivent en fin de vie. Il incombe à l'utilisateur de se débarrasser de l'équipement dans un point de collecte ou auprès d'un service spécifiquement désignés pour le recyclage des déchets électriques et des équipements électroniques (DEEE), ainsi que des batteries, dans le respect de la législation locale.
- Pour le montage et le démontage de ce luminaire, la présence de deux personnes est recommandée.





EN

**IMPORTANT NOTICE:**  
Switch of the mains before  
installing the lamp.

1. Disassemble the decorative  
cover (A) following the  
movements as indicated in  
the arrows.

ES

**IMPORTANTE:**  
Desconectar el suministro  
eléctrico antes de realizar  
la instalación de la lumina-  
ria.

1. Desmontar el embe-  
llecador (A) siguiendo el  
movimiento que indican  
las flechas.

D

**WICHTIG:**  
Schalten Sie den Strom ab.  
bevor Sie die Leuchten-  
montage realisieren.

1. Nehmen Sie die mit-  
gelieferte Blende (A) in  
Richtung der Pfeile ab.

IT

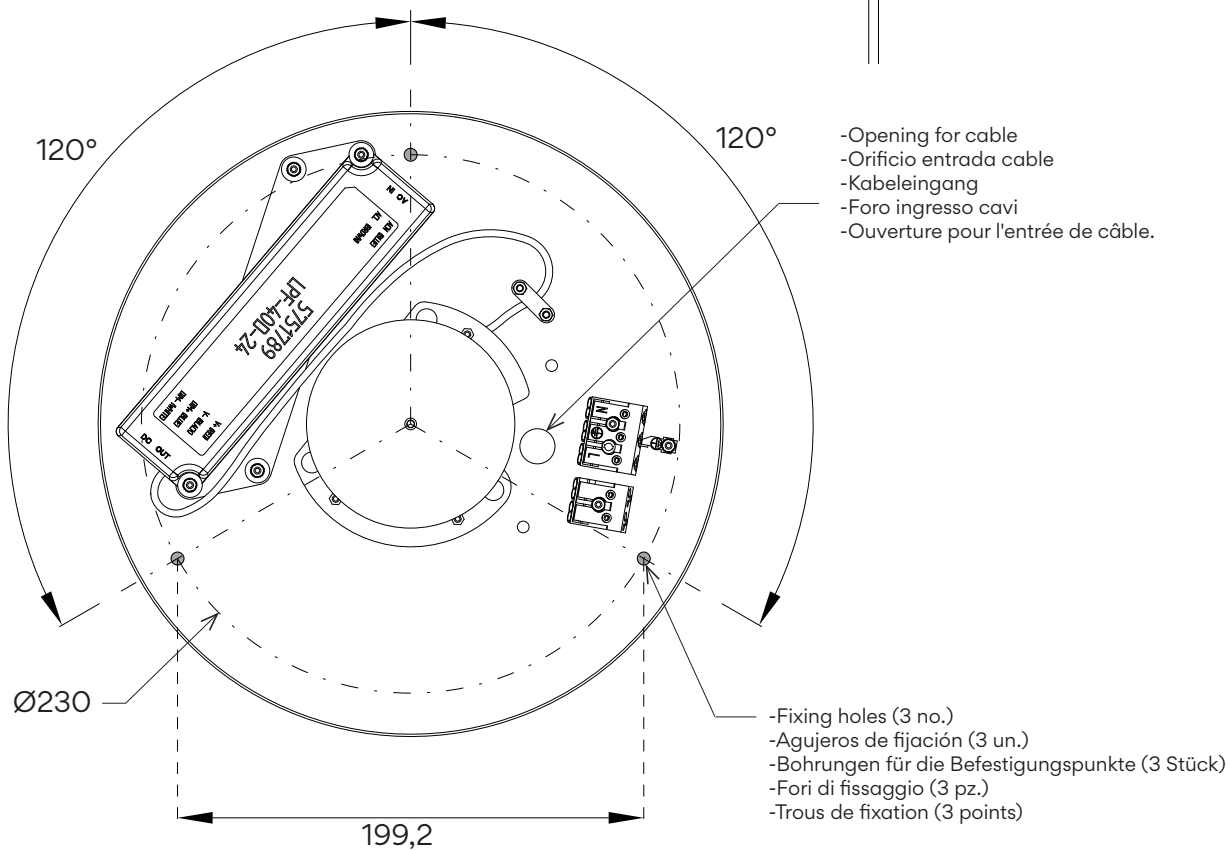
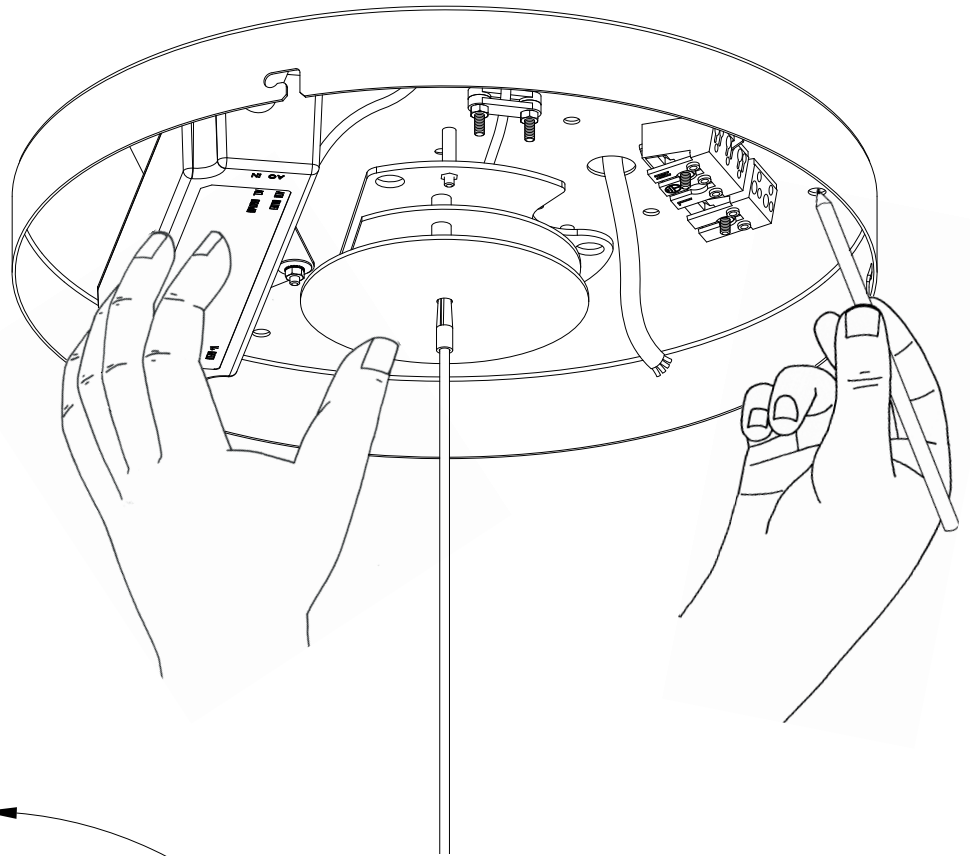
**AVISO IMPORTANTE:**  
Spegner la rete prima di  
installare la lampada.

1. Smontare il coperchio  
decorativo (A) seguendo  
la direzione indicata dalle  
frece.

FR

**IMPORTANT:**  
Débrancher l'alimen-  
tation électrique avant  
d'effectuer l'installation du  
luminaire.

1. Démontez l'enjoliveur (A)  
du boîtier de connexion, en  
suivant le sens des flèches.



EN

**2.** Pass the electrical installation cable through the cable opening and mark the points for the fixing to the ceiling. The drawing shows the distance between them in millimetres, if you prefer not to use the cover plate as a template.

ES

**2.** Pasar el cable de su instalación eléctrica a través del orificio de entrada de cable, y marcar los puntos de fijación al techo. En el dibujo puede ver las distancias en milímetros, si no quiere utilizar el plato como plantilla.

D

**2.** Führen Sie Ihr Anschlusskabel durch die Öffnung und markieren Sie die Befestigungspunkte an der Decke. In der Abbildung sind die Abstände aufgeführt (in Millimeter), falls Sie die Scheibe nicht als Schablone nutzen möchten.

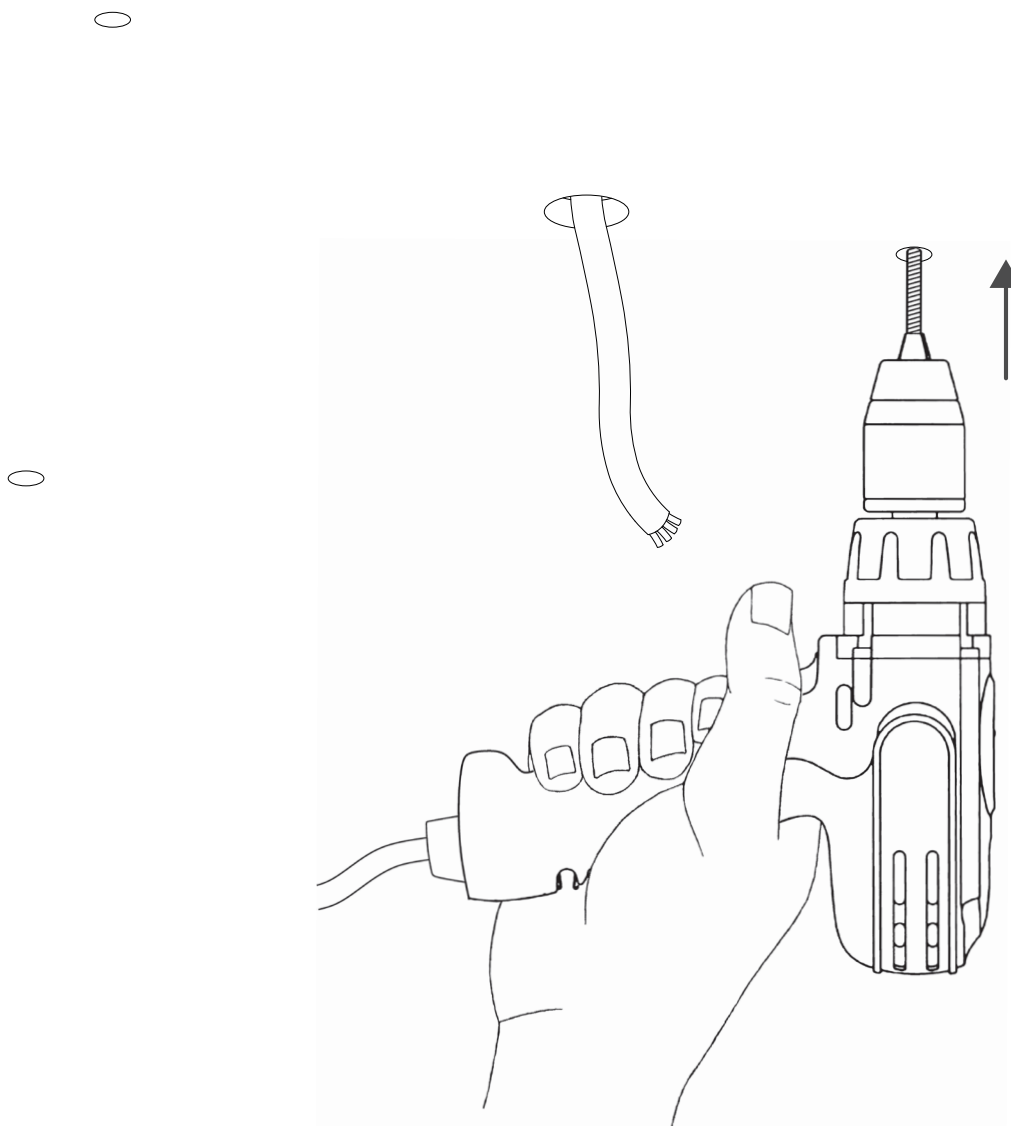
IT

**2.** Far passare il cavo dell'impianto elettrico attraverso il foro di ingresso del cavo e segnare i punti di fissaggio al soffitto. Nel disegno sono indicate le distanze in millimetri, se non si desidera utilizzare il piatto come sagoma.

FR

**2.** Passez le câble de votre installation électrique à travers l'encoche prévue pour l'entrée du câble, et marquez les points de fixation sur votre plafond. Sur le diagramme vous pouvez voir les distances en millimètres mais vous pouvez aussi utiliser le plateau qui vous servira de pochoir.





EN

**3.** Drill holes at the points marked in the previous step.

ES

**3.** Realice los taladros en los puntos marcados en el paso anterior.

D

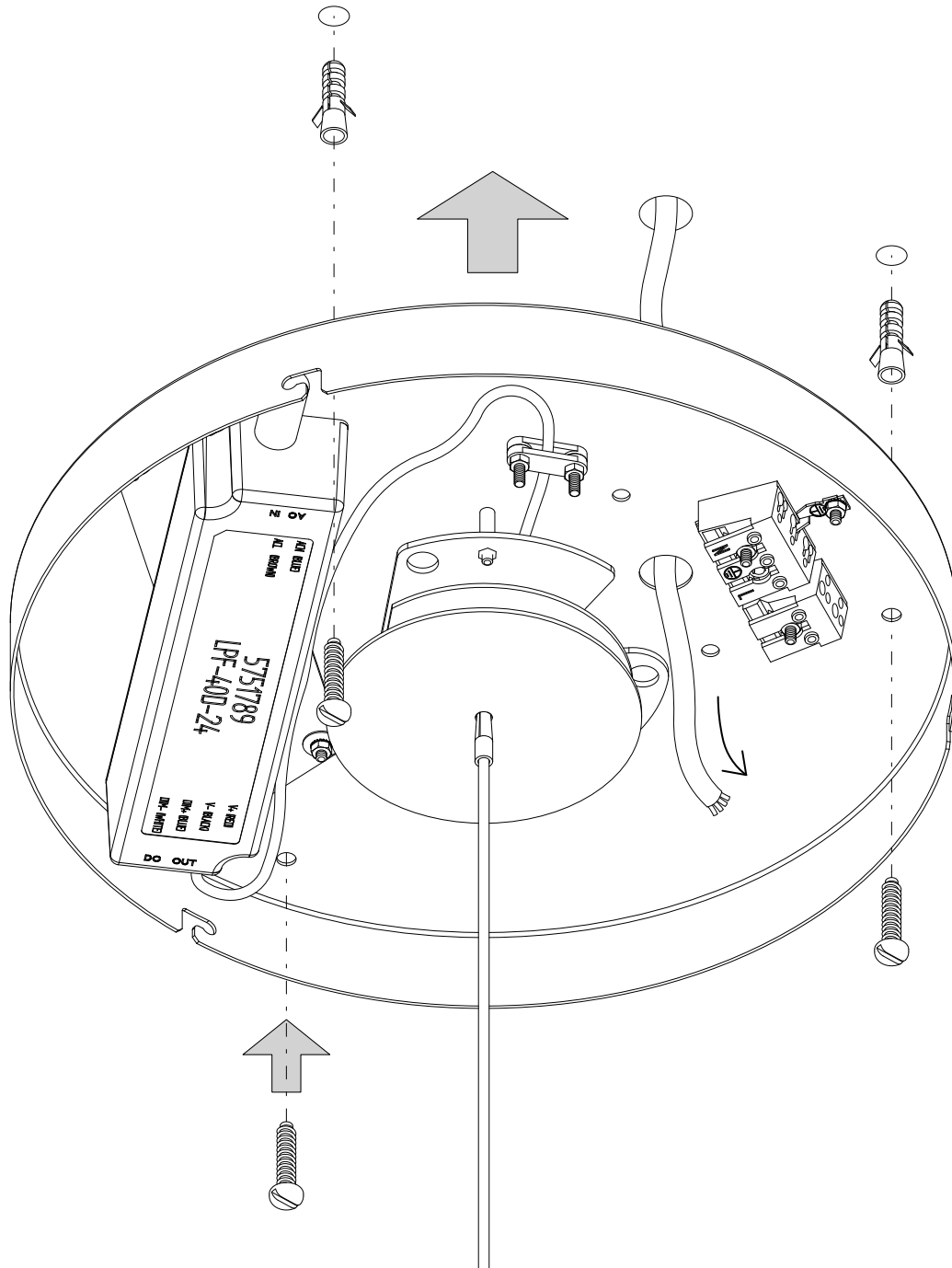
**3.** Fertigen Sie nun an den im vorherigen Schritt angefertigten Markierungen ohrlöcher an.

IT

**3.** Praticare i fori nei punti segnati nel passaggio precedente.

FR

**3.** Percez des trous dans les points marqués lors de l'étape précédente.



EN

4. Place the most suitable wall plugs (not supplied) for the wall material into the drilled holes and the screws that will be used. After passing the electrical installation cable through its opening, fix plate to the ceiling using the most appropriate screws (not supplied).

ES

4. Introducir en los taladros realizados los tacos de fijación (no suministrados) más adecuados a su superficie y tornillo que se vaya a usar. Después de pasar el cable eléctrico de su instalación por el orificio destinado a ello, fijar el plato al techo, utilizando los tornillos más adecuados (no suministrados).

D

4. Führen Sie für die Oberfläche und die von Ihnen genutzten Schrauben geeignete Dübel (nicht im Lieferumfang) in die Bohrlöcher ein. Nachdem Sie Ihr Anschluss-kabel durch die dafür vorgesehene Öffnung geführt haben, befestigen Sie die Scheibe mithilfe der am besten geeigneten Schrauben (nicht mitgeliefert) an der Decke.

IT

4. Inserire nei fori praticati i tasselli di fissaggio (non inclusi) più adatti alla superficie e alla vite che verrà usata. Dopo aver fatto passare il cavo elettrico dell'impianto attraverso l'apposito foro, fissare il piatto al soffitto, utilizzando le viti più adatte (non incluse).

FR

4. Insérez dans les trous des chevilles (non fournies) adaptées à la nature de votre mur et au type de vis que vous utiliserez. Après avoir passé le câble électrique de votre installation par l'encoche prévue à cet effet, fixez le plateau au plafond, en utilisant les vis (non fournies) les mieux adaptées à la nature de votre plafond.



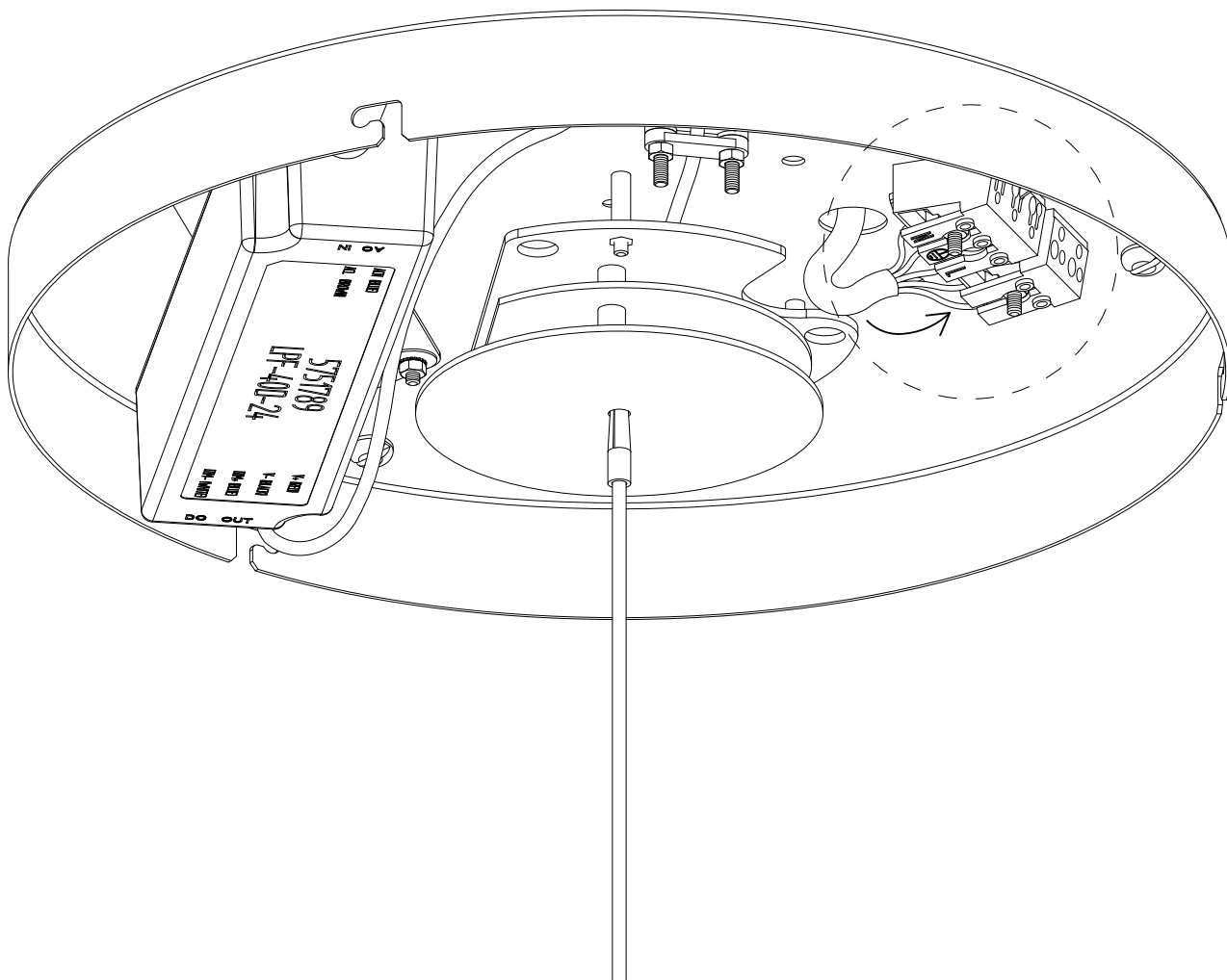
-VERY IMPORTANT: Make sure before making the connection that the power supply to your installation is disconnected.

-MUY IMPORTANTE: Asegurarse antes de efectuar la conexión que este cortado el suministro eléctrico de su instalación.

-SEHR WICHTIG: Stellen Sie sicher, dass vor Anschluss die elektrische Spannungsversorgung getrennt wurde.

-MOLTO IMPORTANTE: Prima di effettuare il collegamento, assicurarsi che l'alimentazione elettrica dell'impianto sia spenta.

-TRÈS IMPORTANT: Assurez-vous que le courant électrique de votre installation est coupé avant de connecter.



EN

5. Make the electrical connection to the mains supply via the connecting block, as indicated in point 6.

ES

5. Efectuar la conexión de la luminaria a la red eléctrica en el bloque de conexión, tal como se indica en el punto 6.

D

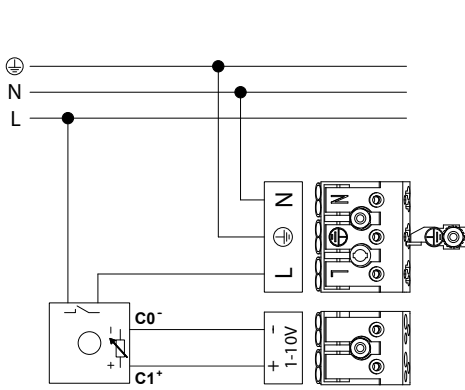
5. Stellen Sie den elektrischen Anschluss der Leuchte über die Anschlussblöcke her, wie in Punkt 6 aufgeführt.

IT

5. Eseguire il collegamento della lampada alla rete elettrica nei blocchi di connessione, come indicato al punto 6.

FR

5. Effectuez la connexion du luminaire au réseau électrique dans le bloc de connexion, comme indiqué au point 6.



**-1-10V SYSTEM DIMMING**

Diagram X

**-REGULACIÓN MEDIANTE SISTEMA 1-10 V**

Diagrama X

**-DIMMABLE 1-10V-SYSTEM**

Anschlussschema X

**-REGOLAZIONE MEDIANTE 1-10V**

Diagramma X

**-VARIATEUR DE PUISSANCE 1-10V**

Diagramme X

-1-10V dimmer only for product references ending in 23.

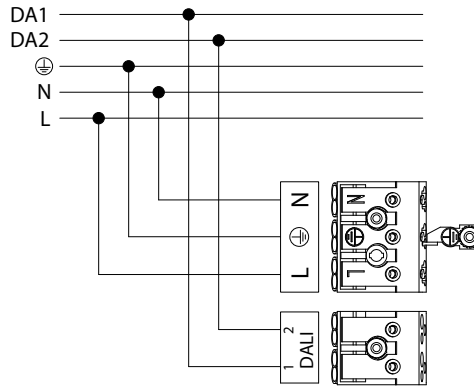
-Regulación 1-10V solo para los productos terminados en 23.

-1-10 V-Regulierung nur für Produkte, die auf 23 enden.

-Regolazione 1-10V solo per i prodotti che terminano con 23.

-Variateur 1-10V uniquement pour les produits terminés en 23.

Refs.: 2350 11/23 - 2350 20/23  
2351 11/23 - 2351 20/23



**-DALI SYSTEM DIMMING**

Diagram Y

**-REGULACIÓN MEDIANTE SISTEMA DALI**

Diagrama Y

**-DIMMER MIT DALI-SYSTEM**

Anschlussschema Y

**-REGOLAZIONE MEDIANTE SISTEMA DALI**

Diagramma Y

**-RÉGLAGE À L'AIDE DU SYSTÈME DALI**

Diagramma Y

-DALI dimmer only for product references ending in 21.

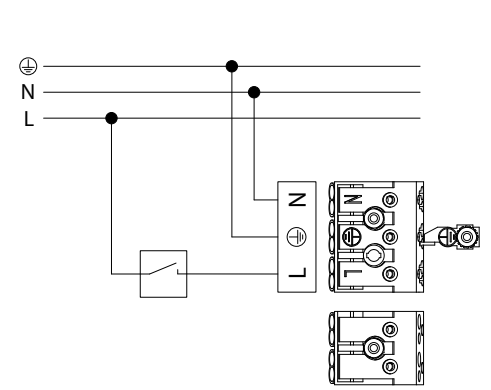
-Regulación DALI solo para los productos terminados en 21.

-DALI-Regulierung nur für Produkte, die auf 21 enden.

-Regolazione DALI solo per i prodotti che terminano con 21.

-Système de régulation DALI uniquement pour les produits terminés en 21.

Refs.: 2350 11/21 - 2350 20/21  
2351 11/21 - 2351 20/21



**-NO DIMMING / SMART CASAMBI**

Diagram Z

**-SIN REGULACIÓN / REGULACION CASAMBI**

Diagrama Z

**-OHNE DIMMER / SMART CASAMBI**

Anschlussschema Z

**-SENZA REGOLAZIONE / SMART CASAMBI**

Diagramma Z

**-SANS VARIATEUR**

Diagramme Z

-CASAMBI dimmer only for product references ending in 2Z.

-Regulación CASAMBI solo para los productos terminados en 2Z.

-CASAMBI-Regulierung nur für Produkte, die auf 2Z enden.

-Regolazione CASAMBI solo per i prodotti che terminano con 2Z.

-Smart Casambi uniquement pour les produits terminés en 2Z.

Refs.: 2350 11/2Z - 2350 20/2Z  
2351 11/2Z - 2351 20/2Z

EN

6.

**Dimmable 1-10V:** Connect terminal **N** and  $\oplus$  at the terminals as shown, while connecting the line running through the dimmer in your installation at terminal **L**. Connect the electronic control signal lines at the terminals  $\pm$  - shown (see diagram X).

**Dimmable with the DALI system:** Connect terminal **L**, **N**,  $\oplus$ , while connecting the DALI control digital signal lines at terminals **1** and **2** (see diagram Y).

**Non dimmable / Smart Casambi:** Connect **N** and  $\oplus$  at the terminals as shown, while connecting the line running through the switch in your installation at terminal **L**. (See diagram Z).

ES

6.

**Regulable 1-10V:** Conectar polo **N** y  $\oplus$  en los polos según se indica, mientras que en el polo **L** conectar la línea que pasa por el regulador de su instalación. En los polos indicados  $\pm$  - de la segunda regleta conectar las líneas de señal de control electrónico. (Ver Diagrama X).

**Regulable con sistema DALI:** Conectar polo **L**, **N**,  $\oplus$  mientras que en los polos **1** y **2** conectar las líneas de señal digital de control DALI. (Ver Diagrama Y).

**Sin regulación / Regulación Casambi:** Conectar **N** y  $\oplus$  en los polos según se indica, mientras que en el polo **L** conectar la línea que pasa por el interruptor de su instalación. (Ver Diagrama Z).

D

6.

**Dimmbar 1-10V:** Schließen Sie Pol **N** und  $\oplus$  wie angezeigt an die Pole an, während Sie an Pol **L** die durch den Dimmer verlaufende Leitung anschließen. An den gekennzeichneten Polen der zweiten Klemmleiste die Leitungen anschließen, die zu den Kontrollleuchten führen  $\pm$  - (S. Anschluss-Schema X).

**Mit DALI-System dimmbar:** Führen Sie an Pol **L**, **N**,  $\oplus$  den Anschluss durch, während Sie die Pole **1** und **2** an die Leitungen anschließen, die zur digitalen DALI-Kontrolle führen. (S. Anschluss-Schema Y).

**Ohne Dimmer / Smart Casambi:** Schließen Sie **N** und  $\oplus$  wie angezeigt an die Pole an, während Sie an den **L**-Pol die durch den Schalter verlaufende Leitung anschließen. (S. Anschluss-Schema Z).

IT

6.

**Regolabile 1-10V:** Collegare **N** e  $\oplus$  nelle posizioni indicate e collegare il terminale **L** alla linea che passa attraverso il regolatore dell'impianto elettrico. Collegare i terminali  $\pm$  e - alle linee di segnale del controllo elettronico. (Vedi Diagramma X).

**Regolabile con sistema DALI:** Collegare il terminale **L**, **N**,  $\oplus$  mentre ai terminali **1** e **2** collegare le linee di segnale digitale del controllo DALI. (Vedi Diagramma Y).

**Senza regolazione / Smart Casambi:** Collegare **N** e  $\oplus$  nelle posizioni indicate e collegare il terminale **L** alla linea che passa attraverso l'interruttore dell'impianto elettrico. (Vedi Diagramma Z).

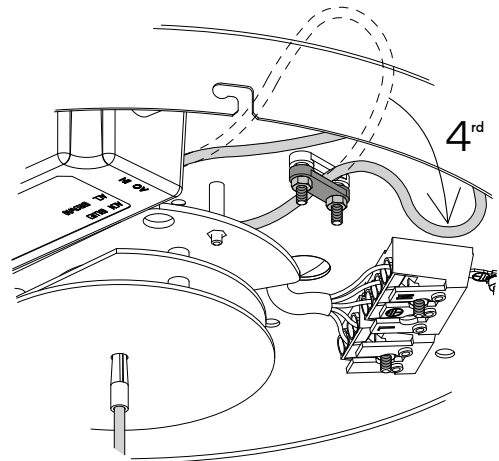
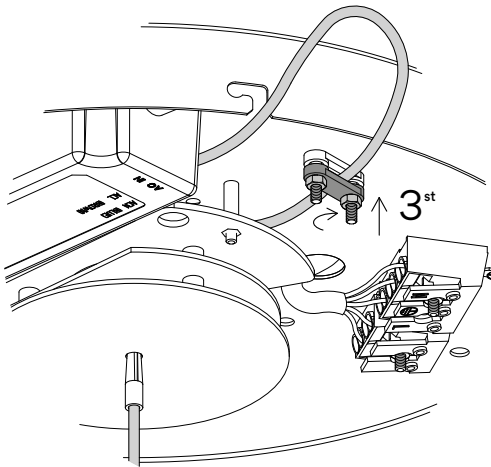
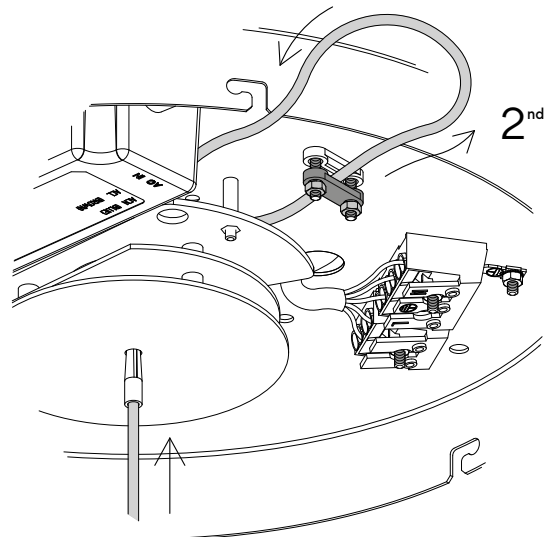
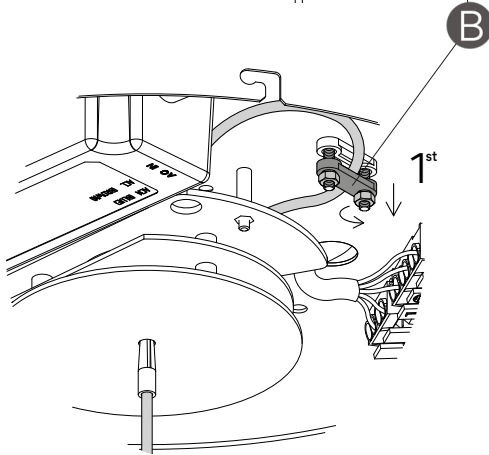
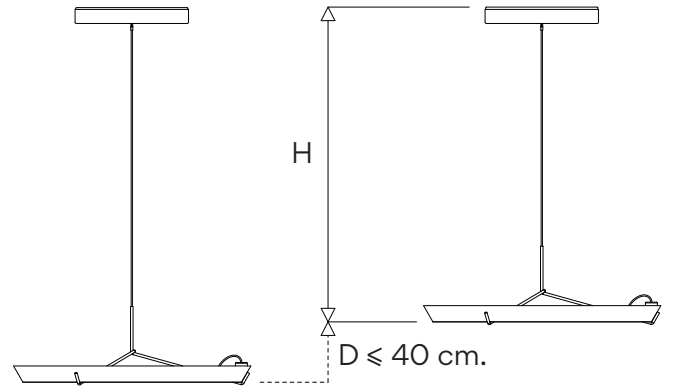
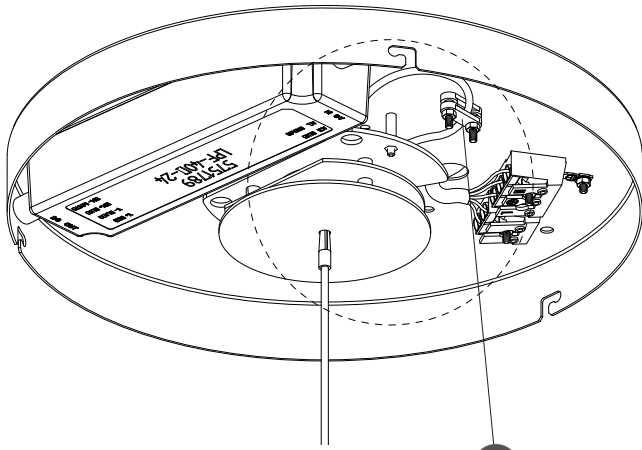
FR

6.

**Variateur 1-10V:** connectez les bornes **N** et  $\oplus$  sur les pôles indiqués, et connectez la ligne qui passe par le variateur de votre installation sur la borne **L**. Sur les bornes  $\pm$  et -, connectez les lignes de signaux de contrôle électronique (voir Diagramme X).

**Réglable à l'aide du système DALI :** Connectez les pôles **L**, **N**,  $\oplus$  alors que sur les pôles **1** et **2** vous connectez les lignes de signal de contrôle numérique DALI. (Voir diagramme Y).

**Sans variateur / Smart Casambi:** Connectez **N** et  $\oplus$  sur les bornes indiquées, et connectez la ligne qui passe par l'interrupteur de votre installation sur la borne **L**. (voir Diagramme Z).



## EN

7. If you want to modify and reduce the height of the light:  
Loosen the pullout protection (B).  
Pull the cable to the desired height, and tighten the pullout protection once more.  
Place the cable within the mounting plate.

## ES

7. Si quiere modificar y reducir la altura de la luminaria:  
Aflojar la pieza anti-tirones (B).  
Tirar del cable hasta la altura deseada, y volver a apretar la pieza anti-tirones.  
Alojar el cable dentro del plato.

## D

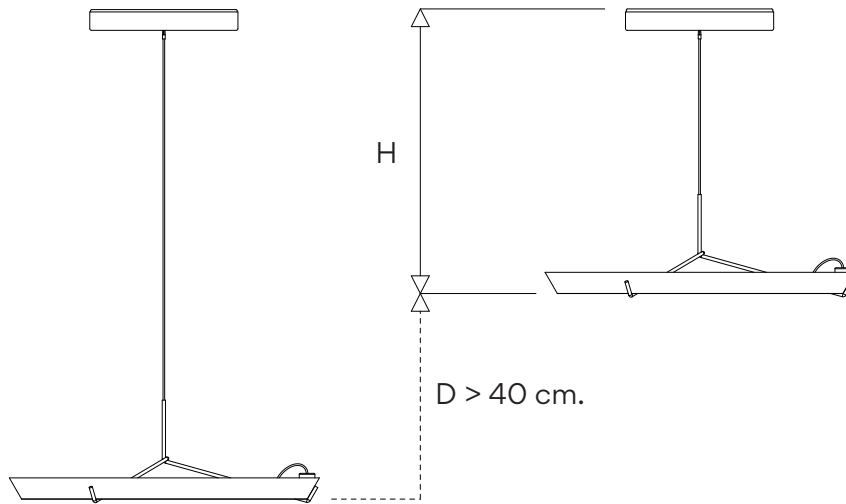
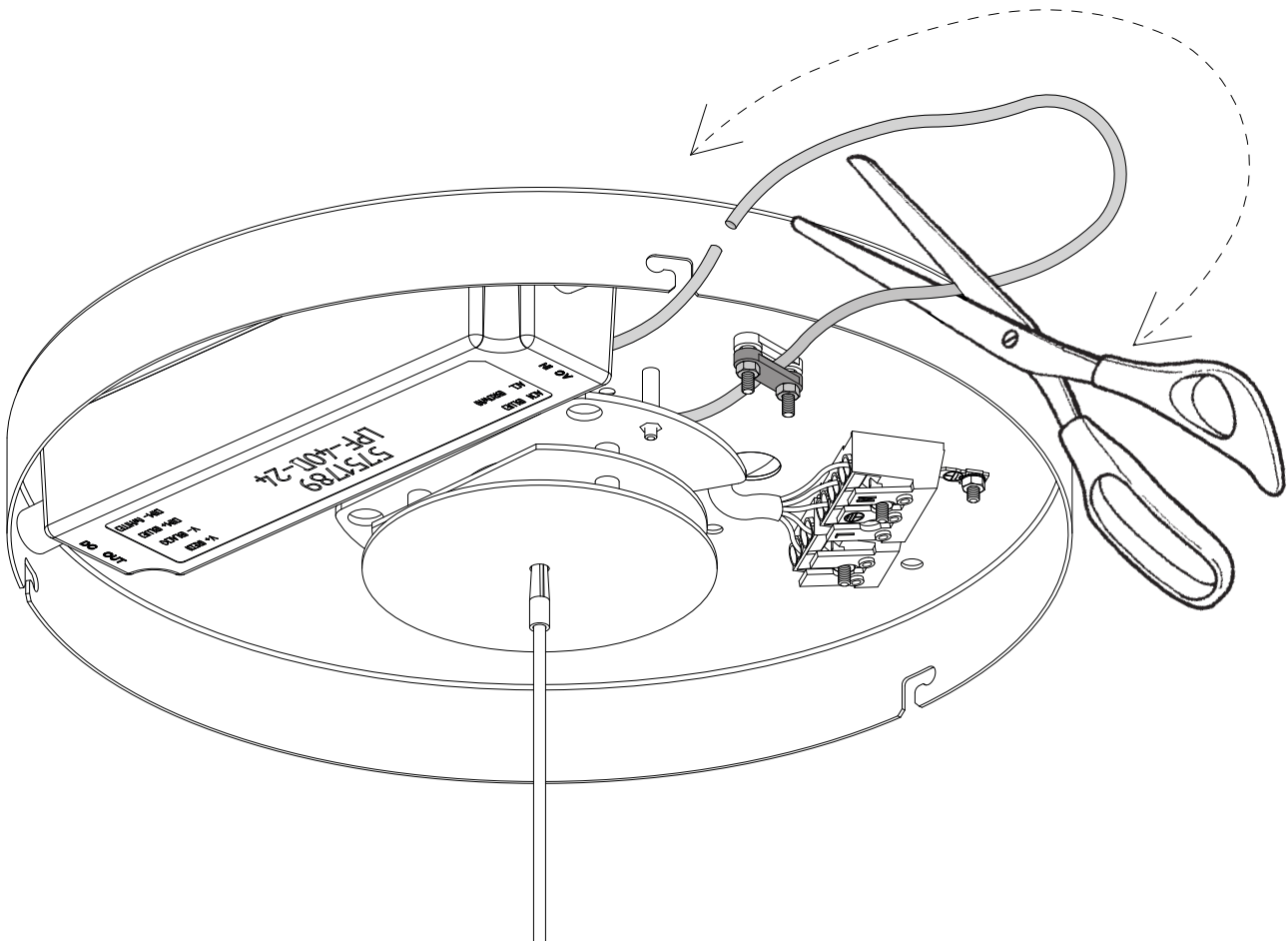
7. Um die Höhe der Leuchte zu ändern, gehen Sie wie folgt vor:  
Lockern Sie die Zugentlastungen (B).  
Ziehen Sie solange am Kabel, bis die gewünschte Höhe erreicht ist und befestigen Sie Zugentlastungen wieder.  
Führen Sie das Kabel in die Leuchtscheibe.

## IT

7. Se si desidera modificare e ridurre l'altezza della lampada:  
Allentare l'elemento antis-trappo (B).  
Tirare il cavo fino all'altezza desiderata e stringere di nuovo l'elemento antis-trappo.  
Alloggiare il cavo all'interno del piatto.

## FR

7. Instructions pour régler la hauteur du luminaire :  
Desserrez la protection anti-retrait (B).  
Tirez sur le câble jusqu'à atteindre la hauteur désirée et serrez de nouveau la protection anti-retrait.  
Placez le câble électrique à l'intérieur du plateau.


 $X = D - 40 \text{ cm.}$ 


EN

8. If you reduce the length of the light fitting by more than 40 cm., the excess cable exposed inside the ceiling rose must be cut off in order to avoid damage to it by overheating.

ES

8. Si reduce la longitud de la luminaria más de 40 cm., se debe cortar el exceso de cable descubierto en el interior del florón, con el fin de evitar el deterioro de este por sobrecalentamiento.

D

8. Wenn Sie die Länge der Leuchte um mehr als 40 cm reduzieren, müssen Sie das überschüssige Kabel im Inneren der Leuchte abschneiden, um Schäden durch Überhitzen zu vermeiden.

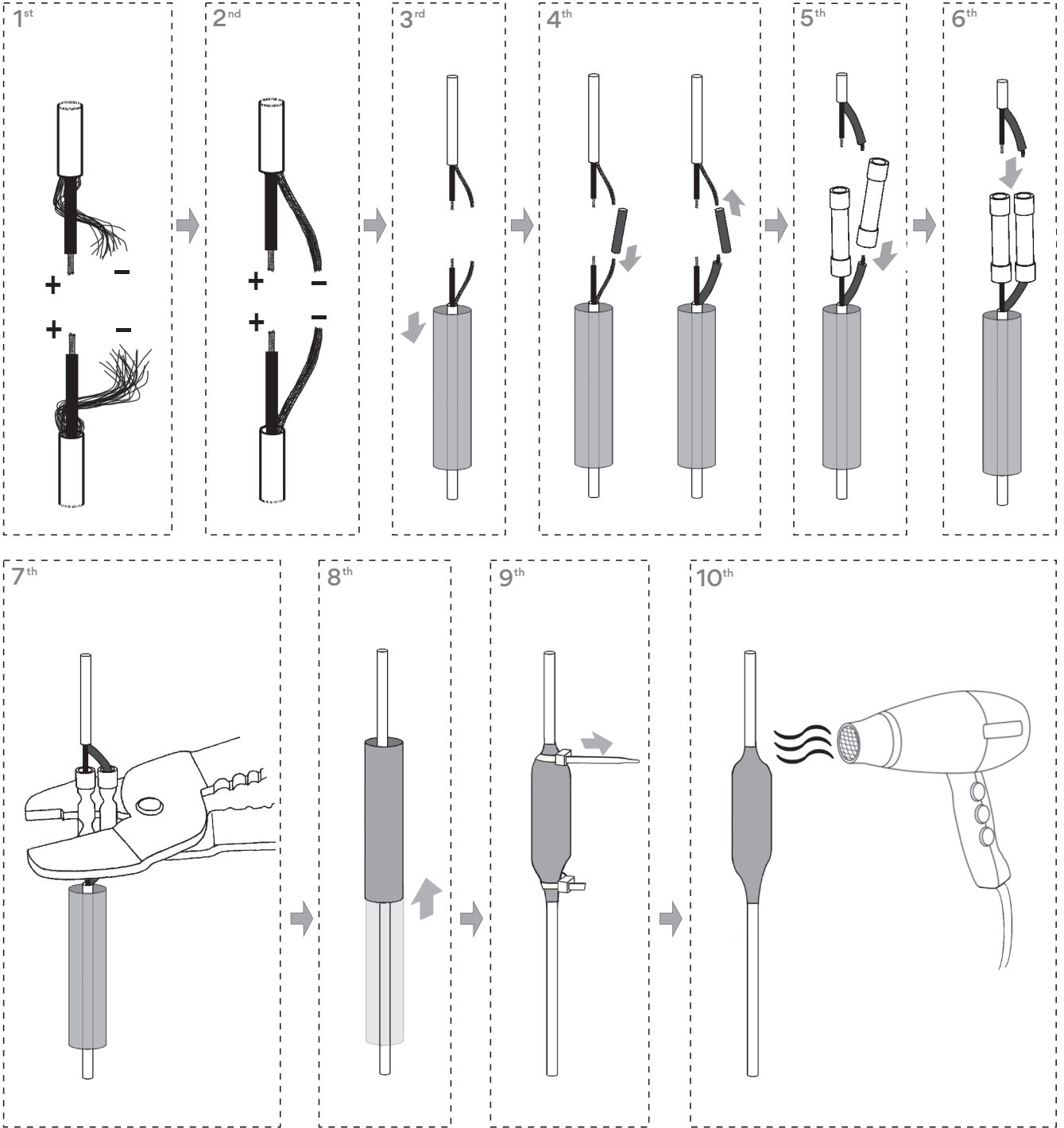
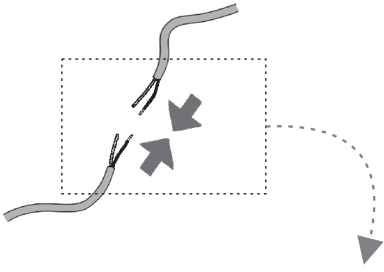
IT

8. Se si desidera ridurre la lunghezza della lampada a più di 40 cm, tagliare il cavo scoperto in eccesso all'interno del rosone per evitarne il deterioramento per surriscaldamento.

FR

8. Si vous réduisez la longueur du luminaire de plus de 40 cm, vous devez couper l'excès de câble à l'intérieur du fleuron afin d'éviter qu'il soit endommagé par une surchauffe.

9



EN

9. Connect the ends of the cable using the components in the bag supplied. Proceed as described in the drawings (steps 1 to 10).

ES

9. Conectar los extremos de los tramos de cable utilizando los componentes de la bolsa suministrada. Proceder según se describe en los dibujos (pasos 1 al 10).

D

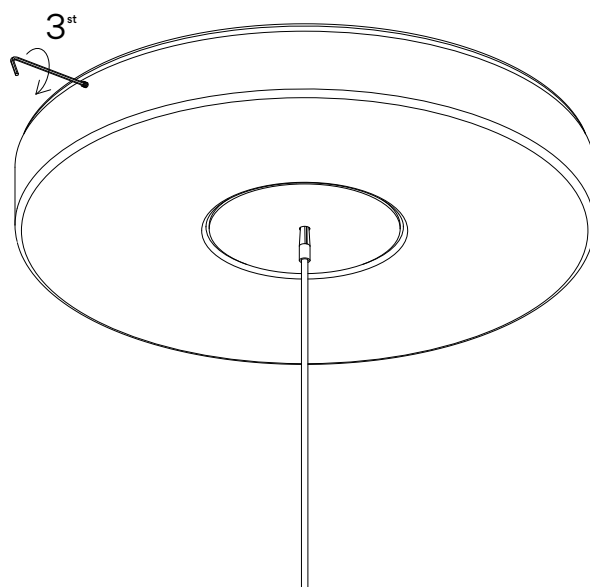
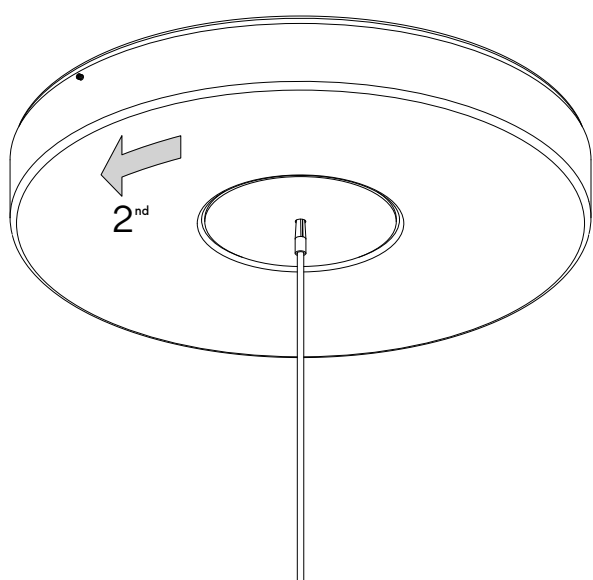
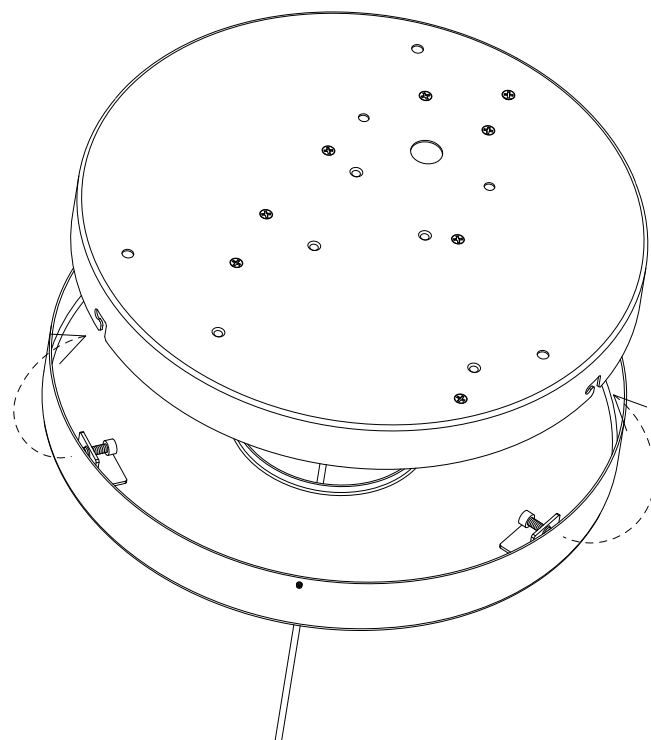
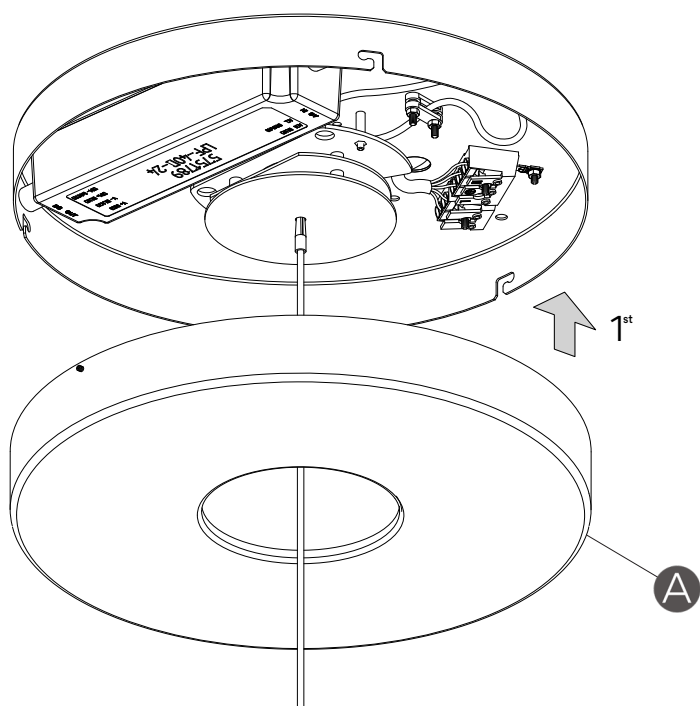
9. Verbinden Sie die Enden der Kabelführung mit den Komponenten des mitgelieferten Beutels. Fahren Sie entsprechend den Bildern fort (Schritte 1 bis 10).

IT

9. Collegare le estremità dei tratti di cavo utilizzando i componenti del sacchetto fornito in dotazione. Procedere secondo quanto descritto nei disegni (dal punto 1 al punto 10).

FR

9. Connectez les extrémités des câbles à l'aide des accessoires fournis dans le sachet. Procédez suivant les instructions des diagrammes (des étapes 1 à 10).



EN

**10.** Fit the decorative cover (A). Press the spigot into place using the Allen key provided.

ES

**10.** Montar el embellecedor (A). Apretar la espiga hasta hacer tope, con la llave allen suministrada.

D

**10.** Montieren Sie die mitgelieferte Blende (A). Ziehen Sie den Stift mithilfe des mitgelieferten Inbusschlüssels fest.

IT

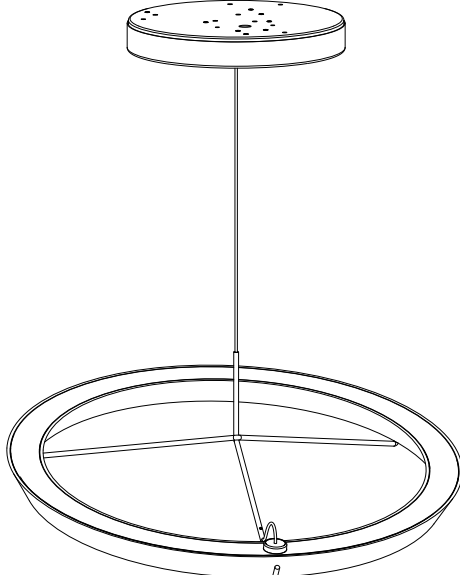
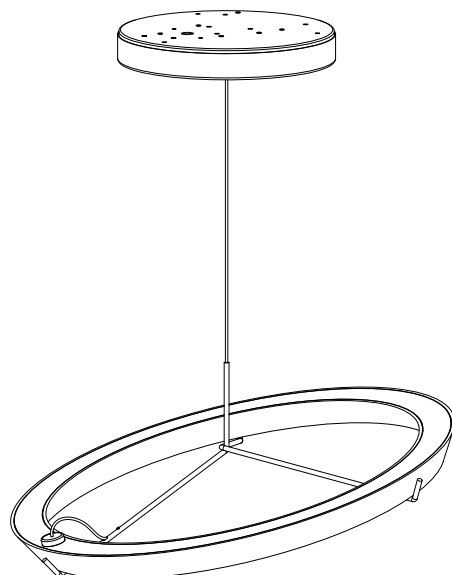
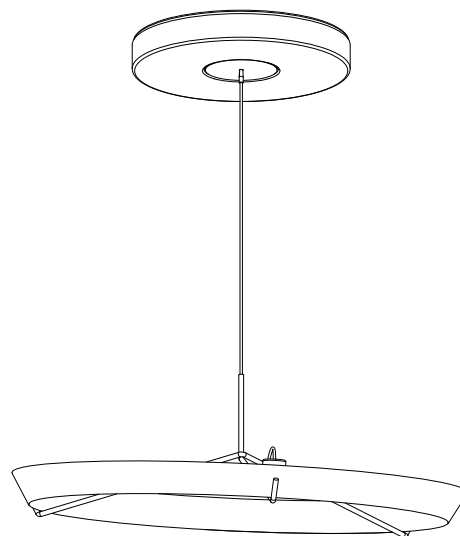
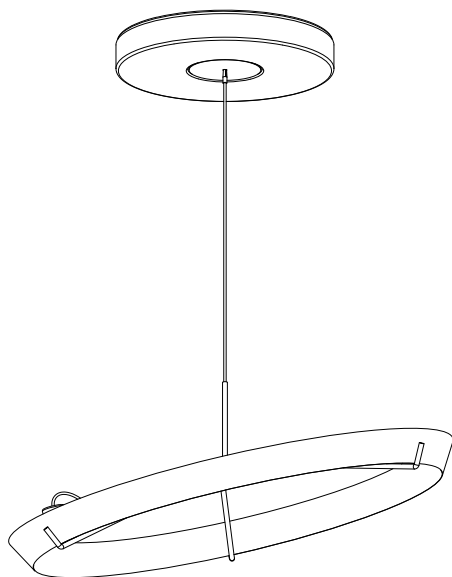
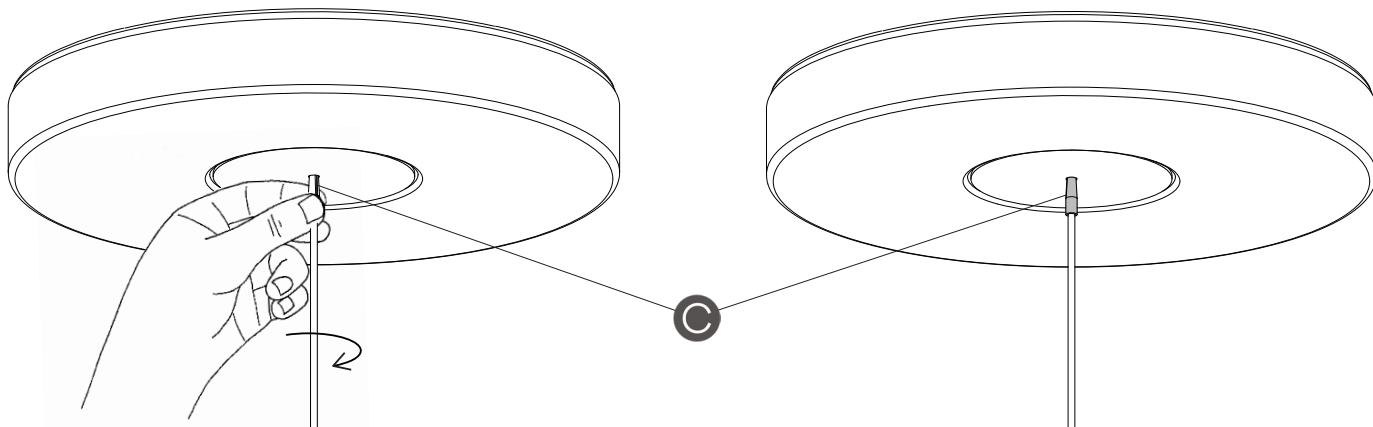
**10.** Montare il coperchio decorativo (A). Stringere lo stelo fino a battuta con la chiave a brugola fornita.

FR

**10.** Remontez l'enjoliveur (A). Avec la clé Allen fournie, vissez la vis creuse jusqu'au bout.



11



EN

11. The shade for the Leds can be oriented by turning piece (C) already fitted to the cable.

ES

11. La pantalla de Leds se puede orientar girando la pieza (C) montada en el cable.

D

11. Der LED-Leuchtschirm kann durch Drehen des Bauteils (C), das sich am Kabel befindet, wie gewünscht ausgerichtet werden.

IT

11. Lo schermo a Led può essere orientato girando il pezzo (C) montato sul cavo.

FR

11. Vous pouvez orienter l'écran de Leds en faisant tourner la pièce (C) placée sur le câble.

---

## Maintenance

Use a slightly-wet cotton cloth for cleaning.

In case of malfunction or damage, please contact the retailer who sold the lamp.

---

## Mantenimiento

Para limpiar la luminaria, usar un paño de algodón ligeramente humedecido en agua.

En caso de avería o incidente con la luminaria, contactar directamente con el establecimiento en que se adquirió.

---

## Instandhaltung

Zur Reinigung der Leuchte nutzen Sie einen leicht angefeuchteten Baumwoll-Lappen.

Im Falle des Ausfalls oder einer Fehlfunktion der Leuchte setzen Sie sich direkt mit dem Unternehmen in Verbindung bei dem Sie die Leuchte bezogen haben.

---

## Manutenzione

Per la pulizia della lampada, usare un panno di cotone leggermente inumidito con acqua.

In caso di guasto o incidente con la lampada, rivolgersi direttamente al rivenditore da cui è stata acquistata.

---

## Entretien

Pour nettoyer le luminaire, utilisez un chiffon en coton légèrement humidifié d'eau.

En cas d'incident ou de défaillance du luminaire, contactez directement l'établissement où vous l'avez acheté.

Vibia Lighting, S.L.U.

Spain & Portugal T. +34 934 796 970

International T. +34 934 796 971

[vibialighting@vibialighting.com](mailto:vibialighting@vibialighting.com)

[www.vibia.com](http://www.vibia.com)

VIBIA