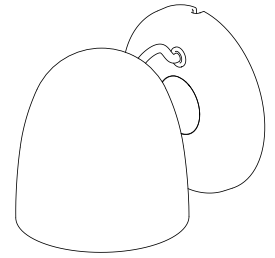


Speers Outdoor W1

Speers Outdoor



David Abad

ADVERTENCIAS

- Se recomienda que la instalación sea realizada por un profesional.
- Desconectar la conexión a red antes de ser manipulada.
- Si el cable de la luminaria está dañado, deberá sustituirse exclusivamente por el fabricante o su servicio técnico.
- La fuente de luz de esta luminaria debe reemplazarse únicamente por el fabricante o su servicio técnico, o por una persona cualificada equivalente con objeto de evitar cualquier riesgo.
- Para limpiar la luminaria, utilizar un paño suave humedecido con agua y, si fuera necesario, detergente neutro. No usar alcohol u otros disolventes.

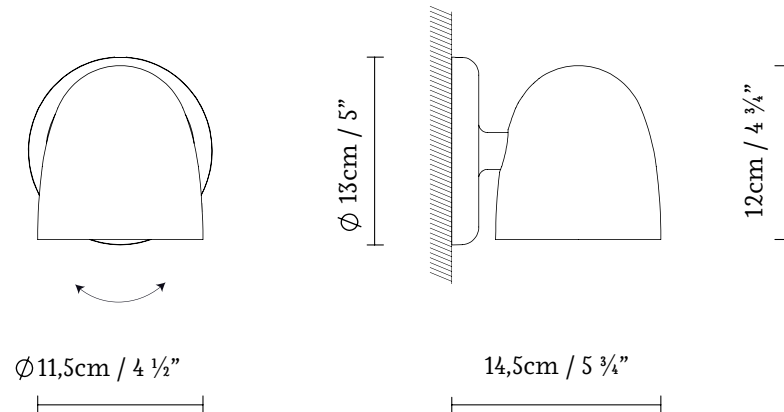
WARNINGS

- The light should be installed by a professional electrician.
- Disconnect from the power system before handling the light.
- If the lamp cable is damaged, it should only be replaced by the manufacturer or its technical service.
- The light source of this lamp should only be replaced by the manufacturer, its technical service or a similarly qualified person, in order to prevent risks.
- To clean the lamp, use a soft cloth dampened with water and, if necessary, neutral soap. Do not use alcohol or other solvents.

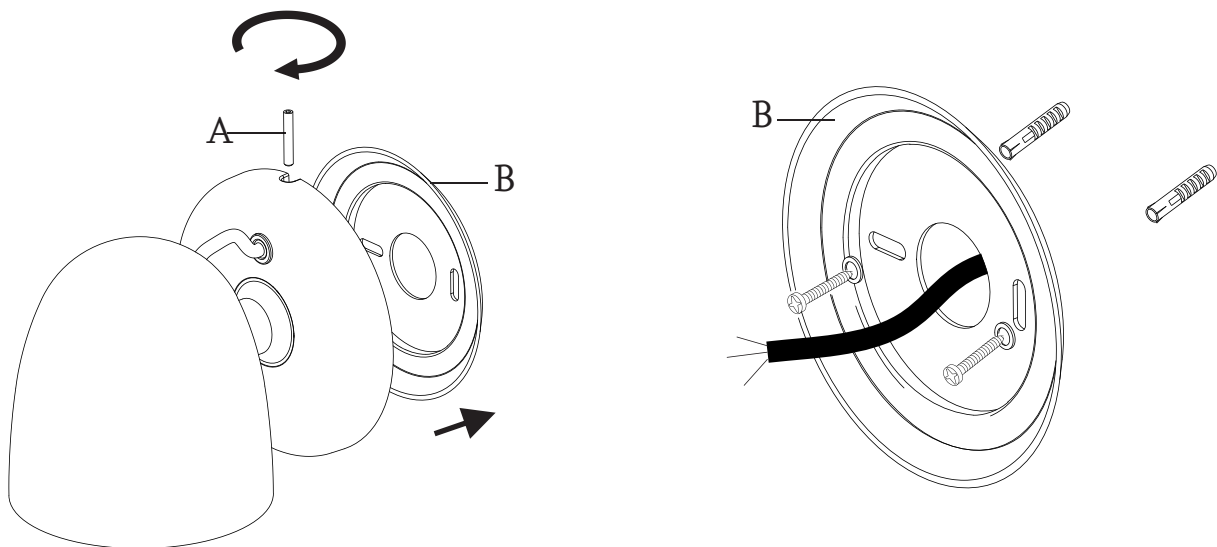
HINWEISE

- Wir empfehlen, die Installation von einem Fachmann vornehmen zu lassen.
- Unterbrechen Sie die Verbindung zum Netz vor Beginn der Arbeiten.
- Wenn das Kabel der Leuchte beschädigt ist, darf es ausschließlich vom Hersteller oder dessen technischem Dienst ausgewechselt werden.
- Die Lichtquelle dieser Leuchte darf ausschließlich vom Hersteller oder dessen technischem Dienst bzw. einer Person mit vergleichbaren Qualifikationen ausgetauscht werden, um jedwedes Risiko zu vermeiden.
- Zur Reinigung der Leuchte empfiehlt es sich, ein weiches, mit Wasser und, falls nötig, neutralem Reinigungsmittel befeuchtetes Tuch zu verwenden. Keinen Alkohol oder andere Lösungsmittel verwenden.

1.



2.

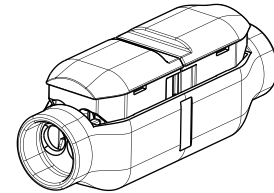
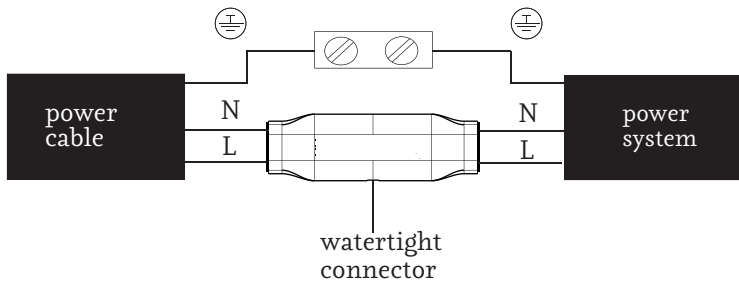


1. Dimensiones generales de la luminaria.
2. Soltar el espárrago (A) del florón y separar el soporte (B) de la luminaria. Atar el soporte (B) a la pared mediante los tacos, las arandelas y los tirafondos suministrados.

1. General size of the lamp.
2. Remove the stud bolt (A) from the rosette and separate the base plate (B) from the lamp. Fix the base plate (B) to the wall with the fixings, washers and bolts supplied.

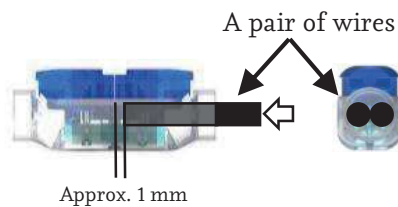
1. Abmessungen der Leuchte.
2. Den Bolzen der Rosette lockern (A) und die Halterung (B) von der Leuchte entfernen. Die Halterung (B) mithilfe der beiliegenden Dübel, Unterlegscheiben und Schrauben an der Wand befestigen.

3.

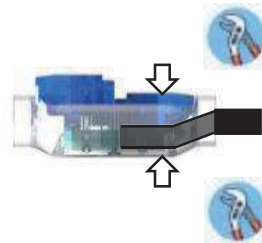


WATERTIGHT CONNECTOR:

1. Insert the wire



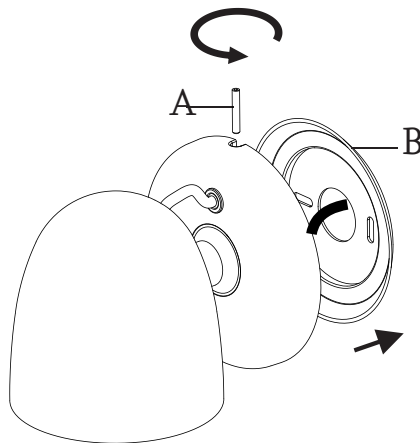
2. Push down the button with a standard pair of pliers



3. Repeat steps 1&2



4.



3. Realizar la conexión eléctrica. Conectar el hilo de tierra en su conector unitario. Conectar la L y el N en el conector estanco.

Seguir los pasos indicados para la conexión en el conector estanco.

4. Atar la luminaria de nuevo en el soporte (B) apretando el espárrago (A). La cabeza (C) tiene la posibilidad de girar levemente hacia los costados.

3. Connect it to the power system. Connect the ground wire to its individual connector. Connect L and N wires to the watertight connector. Follow the instructions to connect the watertight connector.

4. Fix the lamp again to the base plate (B) by tightening the stud bolt (A). The head (C) may be turned slightly to the side.

3. Den Elektroanschluss vornehmen. Das Erdungskabel an seine Einzel-Anschlussklemme anschließen. Die Phasen L und N in dem wasserdichten Verbinder verbinden. Für den Kabelanschluss im wasserdichten Verbinder die vorgegebenen Schritte einhalten.

4. Durch Festdrehen des Bolzens (A) die Leuchte erneut an der Halterung (B) befestigen. Der Kopf (C) kann seitlich leicht bewegt werden.

• Las luminarias sin marcado IP se considerarán IP20 y están diseñadas para uso general en interiores, excepto locales húmedos (cuartos de baño, etc.).

• Las luminarias con marcado IP están diseñadas para su uso en exterior y en locales húmedos. (Ej. IP54).

• La protección contra descargas eléctricas sobre personas y animales está asegurada:

Clase I: por un único aislamiento eléctrico y por el conductor tierra después de su correcta conexión.



Clase II: por un doble aislamiento eléctrico.



Clase III: este tipo de luminarias deben ser conectadas a muy baja tensión (12V, generalmente), por lo que no existe este riesgo.



• Las luminarias con este marcado, o sin marcado, son adecuadas para el montaje directo sobre superficies normalmente inflamables.



• Las luminarias con este marcado no son adecuadas para el montaje directo sobre superficies normalmente inflamables.

• La seguridad de esta luminaria está garantizada con una lámpara cuya potencia no exceda de la mencionada de forma visible en la luminaria.



• El producto no puede ser tratado como un residuo doméstico convencional, sino que debe entregarse en el correspondiente punto de recogida de equipos eléctricos y electrónicos.

• Lamps without the IP mark are classed as IP20 and are designed for general indoor use, except wet areas (bathrooms, etc.)

• Lamps with the IP mark are designed for outdoor use and in wet areas. (E.g. IP54)

• They offer guaranteed protection to people and animals against electric shocks:

Class I: through single electrical insulation and an earthing conductor once correctly connected.



Class II: through double electrical insulation.



Class III: these kinds of lamps should be connected at very low voltage levels (generally 12V); therefore there is no risk.



• Lamps with this symbol, or without any symbols, can be mounted directly onto normally inflammable surfaces.



• Lamps with this symbol cannot be mounted directly onto normally inflammable surfaces.

• The safety of this lamp is guaranteed by using a maximum wattage bulb that does not exceed the figure displayed visibly on the lamp.



• The product cannot be treated like conventional domestic waste; it must be taken to the appropriate recycling station for electrical and electronic equipment.

• Die nicht mit einer IP-Auszeichnung versehenen Leuchten gelten als IP20 und sind nur für Innenbereiche unter Ausnahme von Feuchträumen (Bäder usw.) ausgelegt.

• Leuchten mit IP-Auszeichnung sind für den Einsatz in Außenbereichen und Feuchträumen ausgelegt. (z. B. IP54)

• Der Schutz gegen Stromschläge ist für Personen und Tiere gewährleistet:

Klasse I: durch eine einfache Isolierung und die Erdung nach korrekter Installation.



Klasse II: durch eine doppelte Isolierung.



Klasse III: Dieser Typ von Leuchten darf nur an niedrige Spannung (i. d. R. 12 V) angeschlossen werden, daher besteht kein Risiko.



• Leuchten mit dieser Auszeichnung oder ohne Auszeichnung sind auch für die unmittelbare Montage auf normalerweise entflammbarem Untergrund geeignet.



• Leuchten mit dieser Auszeichnung sind nicht für die direkte Montage auf normalerweise entflammbarem Untergrund geeignet.

• Die Sicherheit dieser Leuchte ist durch eine Lampe als Leuchtmittel garantiert, deren Stärke nicht höher ist als diejenige Wattstärke, die auf der Leuchte sichtbar angegeben ist.



• Dieses Produkt darf nicht wie konventioneller Haushaltsmüll entsorgt werden. Es ist vielmehr an einer entsprechenden Sammelstelle für elektrische und elektronische Geräte abzugeben.

