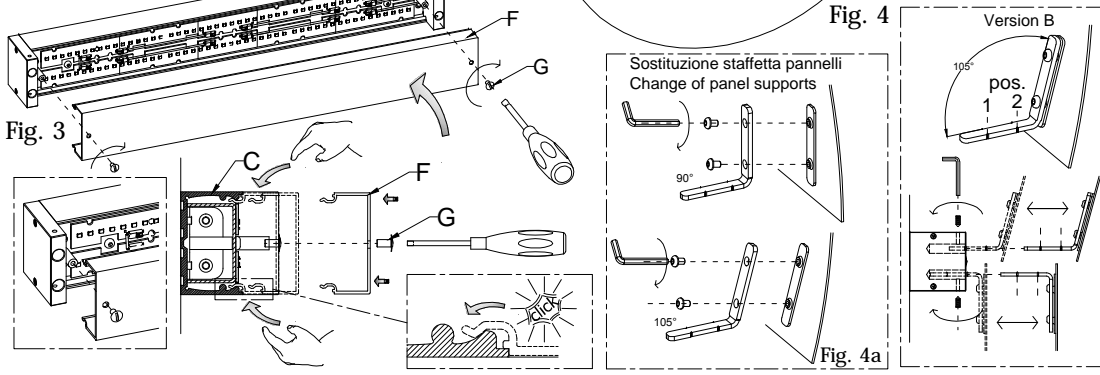
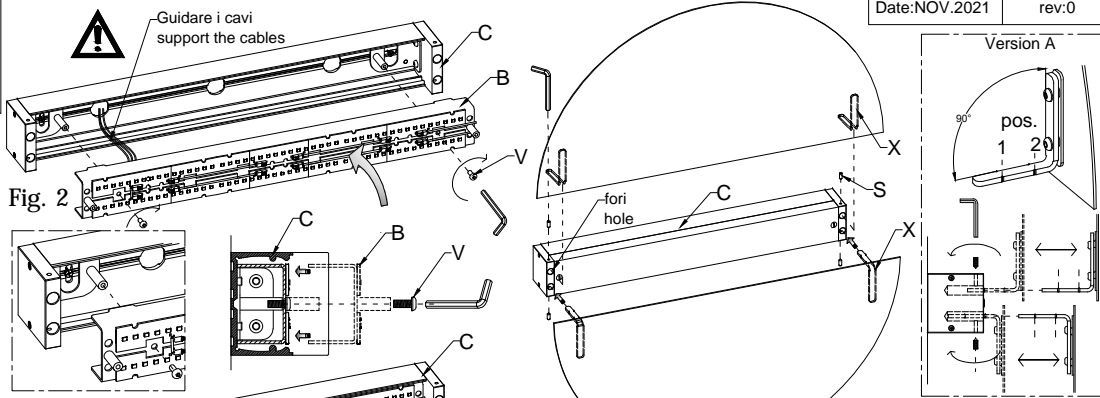
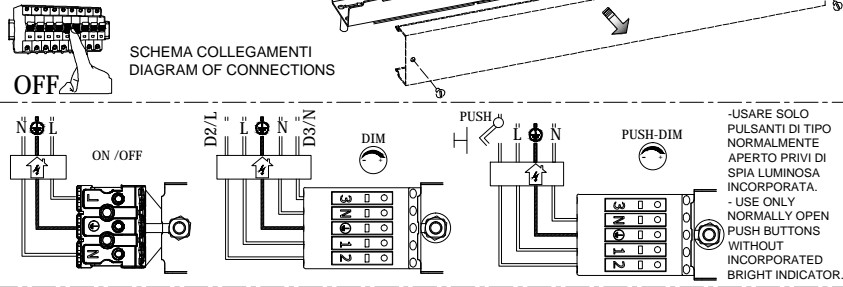
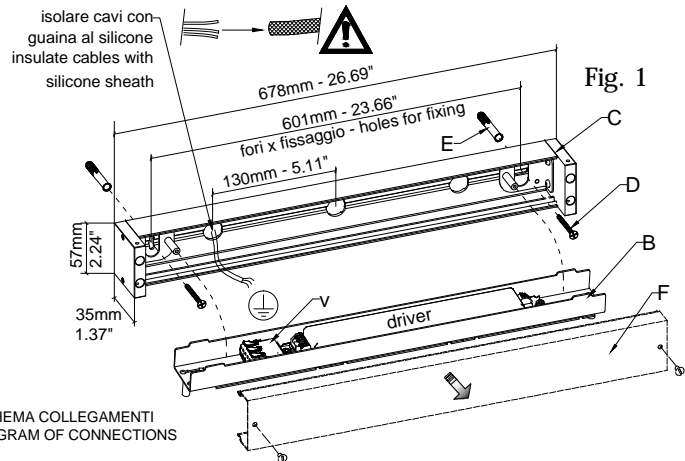


MODEL:
BUTTERFLY Ø 75 APPLIQUE
BUTTERFLY Ø 75 WALL LAMP

- FINISHES**
- White
 - lead grey
 - Matt gold
- Diffuser Textiles**
- Wool



ISTRUZIONI DI MONTAGGIO

- Staccare la corrente di alimentazione.
- Fissare la montatura (C) alla parete mediante le viti (D) e i tasselli (E). (FIG.1)
- Collegare i cavi di alimentazione (V) rispettando la polarità indicata. Isolare i cavi con guaina al silicone in dotazione (Fig. 1).
- SCHEMA COLLEGAMENTI DIMMERABILE vedere foglio allegato
- Inserire la parte elettrificata (B) all'interno della montatura (C), facendo attenzione a non danneggiare componenti elettrici. agevolare e accompagnare i cavi elettrici all'interno senza danneggiarli. Avvitare le due viti (V) (Fig. 2).
- Inserire lo schermo diffusore (F), accompagnare le parti laterali facendo ricadere il diffusore in sede. Avvitare le due viti di sicurezza (V) (Fig. 3).
- Posizionare i pannelli. infilare le staffette di supporto nei fori testate della montatura (C). Avvitare i grani di sicurezza (S), procedere come da sequenza (Fig. 4).
- Le staffette sono dotate di 2 impronte x il posizionamento (vedi pos. 1-2) come riferimento filo montatura (Fig. 4).
- E' possibile sostituire le staffette dei supporto pannelli, vedi versione A o B. (Fig. 4A).

ATTENZIONE
Gli apparecchi di nostra costruzione sono idonei all'uso in ambienti ordinari con temperatura ambiente ad umidità relativa standard. Tutte le operazioni devono essere eseguite da un tecnico specializzato.

- Regolamento di Ecodesign 2019/2020 EU (e 2021/341 EU) vedi allegato ECO

PULIZIA
Staccare la corrente di alimentazione o la spina dalla presa.
Per la pulizia periodica degli apparecchi di illuminazione usare sempre i guanti ed uno straccio morbido (in caso di superfici lisce) o un piumino del tipo con manico per la finitura in tessuto o plissé. Non usare mai solventi o alcool.
Evitare nel modo più assoluto di piegare parti non previste per la mobilità delle stesse, in quanto ciò potrebbe indebolirle o romperle.

INSTRUCTION

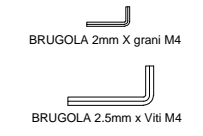
- Disconnect the power source.
- Fix the structure (C) to the wall using the screws (D) and the dowels (E). (FIG. 1)
- Connect the power cables (V) respecting the indicated polarity. Insulate the cables with silicone sheath supplied (Fig. 1).
- DIMMABLE CONNECTION DIAGRAM see attached sheet
- Insert the electrified part (B) inside the structure (C), taking care not to damage electrical components. facilitate and guide the electric cables inside without damaging them. Tighten the two screws (V) (Fig. 2).
- Insert the diffuser screen, accompany the side parts making the diffuser fall back into place. Screw the two safety screws (V) (Fig. 3).
- Place the panels. Insert the support brackets into the head holes of the structure (C). Screw the safety dowels (S), see sequence (Fig. 4).
- The brackets are equipped with 2 signs for positioning see pos. 1-2 structure limit (Fig. 4).
- It is possible to replace the panel support brackets. (Fig. 4A).

ATTENTION:
The products of our production are suitable for the using in usual surroundings with standard temperature and humidity levels. All the operations have to be done by a technician.

- Ecodesign Regulation 2019/2020 EU (e 2021/341 EU) see sheet Eco

CLEANING:
Switch off the power or pull the plug out.
For the periodical cleaning of the lamp use always gloves and a soft cloth (for glossy surfaces) or a feather duster for the lampshade in fabric or pleated fabric. Don't use aggressive solvents or alcohol.
Avoid absolutely to fold parts which are not expected for folding, in this case welded parts are going to be damaged.

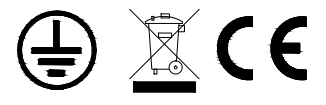
UTENSILI - UTENSIL



WEIGHT
Kg 12 / 26 lb

ETICHETTA LOTTO DI PRODUZIONE
PRODUCTION DATE LABEL

Serial number :



rating 220+240V 50/60Hz
Codes Mode :BUTEAP075xxxxxx
Made in Italy



Linear Led modules
29.8W 2700/3000K

AVVISO:
L'efficacia (W e lm) per tutti gli apparecchi a LED si basano sui valori nominali delle sorgenti LED.
I dati tecnici potrebbero essere soggetti a modifiche senza preavviso. Modo luce non fornisce alcuna garanzia legale per la precisione di questa scheda tecnica.
NOTICE:
Efficacy (lm/W) for all LED luminaires is based on nominal ratings of the LED sources.
Technical data could be subject to alteration without notice. MODULO LUCE does not provide legal guarantee for the accuracy of this data sheet.