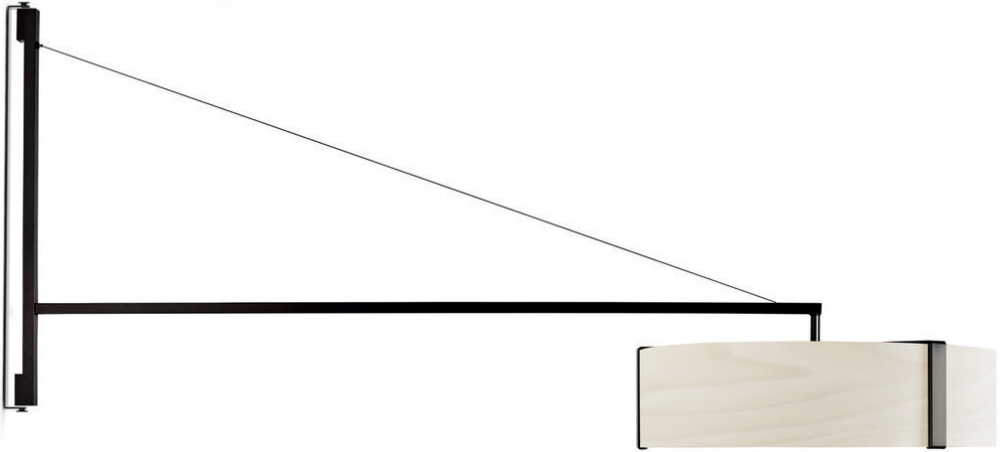


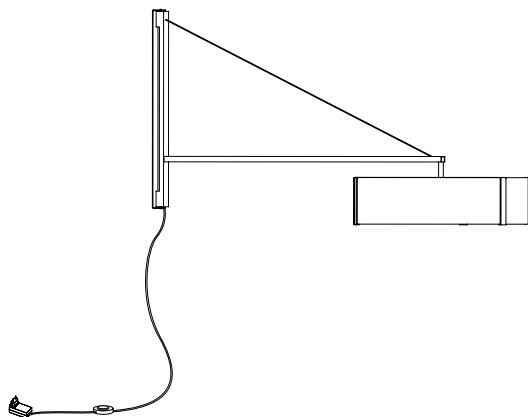
SETUP MONTAJE



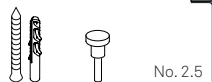
**LZF**

**THESIS**

THESIS A CE/UL



- 1x Shade Pantalla
- 1x Metal arm Brazo metálico
- 1x Electrical cable Cable eléctrico
- 2x Screws & wall plugs Topes y tornillos
- 2x Screws Tornillos
- 1 Allen key No.2.5 Llave Allen No.2.5



TECHNICAL SPECIFICATIONS ESPECIFICACIONES TÉCNICAS

Integrated LED LED Integrado

Class I Clase I



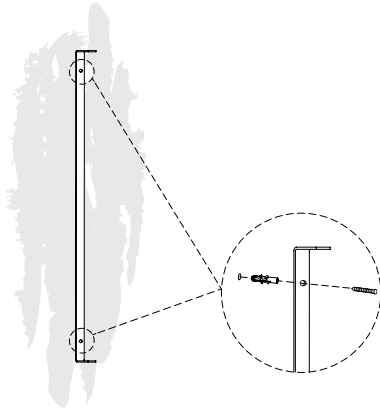
Led Module 24V  
120 - 230V  
Dimmable  
25 W 50-60Hz



Led Module 24V  
120 - 230V  
Dimmable  
25 W 50-60Hz

**WEIGHT PESO**  
Net Neto 2,8 Kg / 6,2 Lb

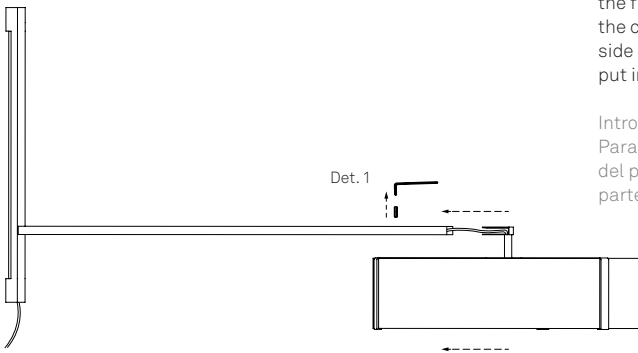
**1** WALL MOUNT SOPORTE DE PARED



Take the wall mount out of the box leaving the lamp and arm in the box for the moment. Use the wall support to mark the holes you need to drill in the wall. After fixing the back plate to the wall you are ready to connect the arm and shade.

Saque el soporte de pared de la caja dejando la lámpara y el brazo en la caja por el momento. Utilice el soporte para marcar la posición de los taladros en la pared. Después de fijar la placa posterior a la pared, está listo para conectar el brazo y la pantalla.

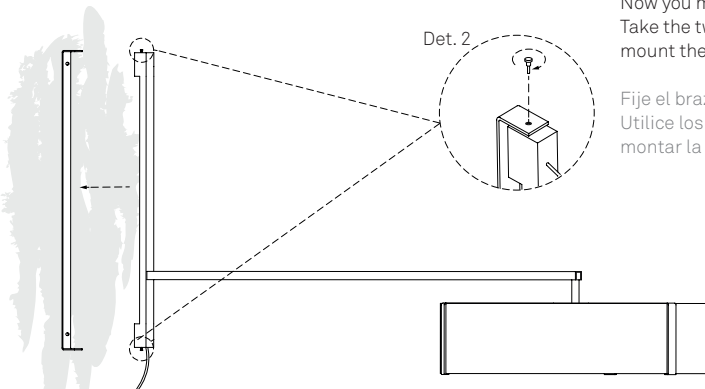
**2** PLACE THE SHADE COLOCAR LA PANTALLA



Push the shade into the open end of the arm of the fixture. To do this you will first need to remove the cable trap screw (Det. 1) found on the upper side of the arm above the shade so that when you put in the shade the cable can go into the arm.

Introduzca la pantalla por el extremo del brazo. Para hacer esto, primero deberá quitar el tornillo del prensacable (Det. 1) que se encuentra en la parte superior del brazo sobre la pantalla.

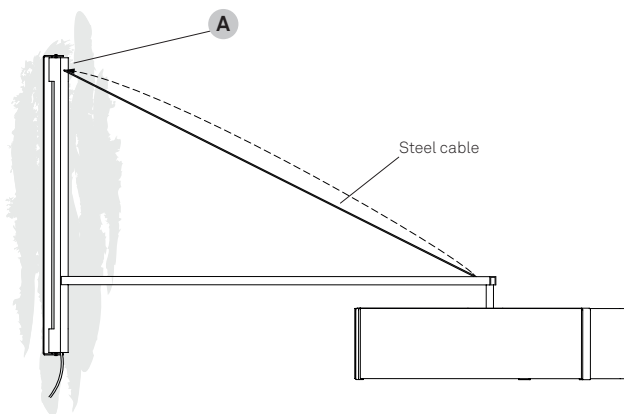
**3** FIX THE ARM FIJAR EL BRAZO



Now you must fix the arm to the wall support. Take the two flat head screws and use them to mount the lamp to the support. Det 2.

Fije el brazo al soporte de la pared. Utilice los dos tornillos de cabeza plana para montar la lámpara en el soporte. Det 2.

**4** PLACE THE STEEL CABLE COLOCAR CABLE DE ACERO

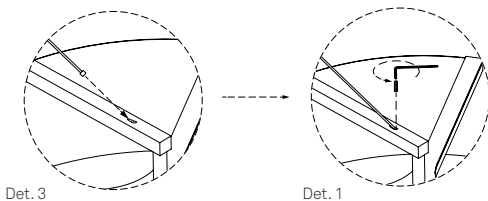


Now that the arm and shade are mounted it is time to put in the steel cable support wire.

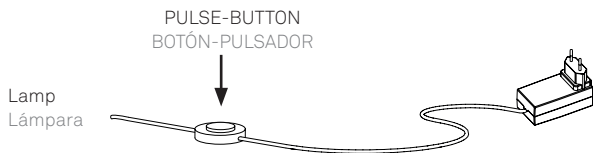
- At one end of the steel cable you will find a moulded metal ball.
- This end of the cable must be inserted into a keyhole at the top side of the arm above the shade. (Det. 3).
- To do this you must first remove the locking screw which is in the keyhole. This screw doubles as a cable trap to secure your electrical cable in place.
- Once the steel cable is in the hole, screw in the cable trap and tighten using the allen key. (Det.1).
- Now feed the other end of the aircraft through the one way cable trap at the top of the vertical wall mount (A)
- Cut off the excess cable after you have pulled it tight through the one way trap at the top of the wall mount.

Ahora debe colocar el cable suspensor de acero.

- Situe el extremo del cable de acero (tope) en el ojo de cerradura. Det.3
- Primero debe quitar el tornillo prensacable situado en el ojo de la cerradura.
- Una vez que colocado el cable suspensor de acero , atornille el prensacable con la llave Allen. Det.1
- Lleve al otro extremo del brazo el cable de suspensor de acero (A) introduciéndolo en el suspensor.
- Corte el exceso de cable.



**5** CONNECT CONEXIÓN



ON/OFF: Quick pulse (less than 1 sec)  
 Dimming MIN/MAX: Continuous pressure.  
 Dimming is memorized on last setting.

ON/OFF: Breve pulsación (menos de 1 seg.).  
 Regulación MIN/MAX: Pulsación prolongada,  
 regula la intensidad de luz.  
 Se memoriza la ultima regulación efectuada.

Lamp  
 Lámpara

**Use and care of your lamp.**

You have just purchased an original handmade product by LZF. LZF is FSC® certified, dedicated to promoting responsible forest management worldwide. Our registered trademark license code is FSC® C110841. Your lamp is made from natural wood veneer from well-managed FSC® certified forests and other controlled sources, treated with our patented Timberlite® finish. This treatment both protects and safeguards the wood veneer against breakages...

**CLEANING OF ...**

The shades we recommended a feather duster or a damp cloth, clean only the flat surface of the veneer with the cloth, and please avoid any moisture contact along the edge of the veneer.

The metallic surfaces should be treated with care and cleaned with a soft damp cloth only. Make sure that moisture does not penetrate joints or junctions between metal parts. Do not use solvents of any kind.

The acrylic diffusers on your lamp can be cleaned with a regular window cleaning spray and a soft cloth. Do not use solvents of any kind.

**PRECAUTIONS****Luminaire for indoor use only.**

Unplug the lamp before cleaning. Servicing or manipulation of the electrical installation should only be performed by qualified electrical personnel or by the LZF service department.

**Glass**

Improper handling can cause loosening or chipping of the glass. Any bubbles, or lack of homogeneity in the glass is a characteristic feature of hand blown glass and not a defect. The surface of the glass may also include imperfections due to its manual manufacturing. When cleaning, use a window cleaning spray and a soft cloth. Avoid handling glass without gloves to prevent fingerprints and loss of gloss.

**Wood veneer**

Avoid direct sunlight, strong indirect sunlight and moisture on your lamp. Since wood is a natural material, a gradual change in tone may occur over time. Furthermore, if the lamps were purchased at different times, there will be differences in colour and tone, particularly in lighter coloured veneers. This is can not be considered a manufacturing defect or reason for complaint. Do not install your lamp near any air-conditioning vents or ventilation shafts as this may damage the wood veneer used in this fixture.

**LEDS**

If your lamps contains Integrated LED circuits do not touch the LED surface with your bare hands as this can reduce the life of your LED.

**BULBS**

Bulbs are normally not included, unless indicated. We recommend using energy-saving LED bulbs. Please refer to the instruction manual or visit our website [www.lzf-lamps.com](http://www.lzf-lamps.com) to make sure you are using the best bulb for your type of lamp.

**KELVINS**

Depending on the color of the wood veneer we recommend using different Kelvin light temperatures, for their optimum appearance: Blue 28, Turquoise 30 and Grey 29: 4000k  
Ivory White 20, Natural Beech 22, and Natural Cherry 21: 3000 or 4000k.

Yellow 24, Orange 25, Red 26, Chocolate 31 & Pale Rose 33: 3000k.

Learn more about Kelvins.

**Uso y cuidado de su lámpara**

Acaba de adquirir un producto original y hecho a mano por LZF. LZF cuenta con la certificación FSC®, dedicada a promover el manejo forestal responsable en todo el mundo. Nuestro código de licencia de marca registrada es FSC® C110841. Su lámpara está fabricada con chapa de madera natural proveniente de bosques certificados FSC® bien manejados y de otras fuentes controladas, tratada con nuestro acabado patentado Timberlite®. Este tratamiento protege la madera, a la vez que evita posibles roturas.

**LIMPIEZA DE ...**

La madera, recomendamos usar un plumero o un paño húmedo, evitando incidir en los cantos de la chapa.

Las superficies metálicas deben tratarse con cuidado y limpiarse únicamente con un paño suave y húmedo. Asegúrese de que la humedad no penetre en las uniones de las partes metálicas. No use disolventes de ningún tipo.

Los difusores acrílicos se pueden limpiar con un líquido limpia cristales y un paño suave. No usar disolventes de ningún tipo.

**PRECAUCIONES****Luminaria para uso exclusivo en interior.**

Desenchufar la lámpara antes de cambiar la bombilla o limpiarla. La manipulación de la instalación eléctrica debe efectuarse solo por personal cualificado o por LZF.

**Vidrio**

Un manejo inadecuado puede provocar que el vidrio se afloje o se astille. Cualquier burbuja, o falta de homogeneidad en el vidrio no es motivo de queja, este es un rasgo característico del vidrio soplado a mano.

La superficie del vidrio también puede presentar imperfecciones debido a su fabricación manual. Al limpiar, use un spray limpiacristales y un paño suave.

No manipule el vidrio sin guantes para evitar huellas dactilares y pérdida de brillo.

**Madera**

Evitar el sol directo o la luz indirecta del sol y la humedad sobre la lámpara. Debido a que la madera es un material natural, pueden existir variaciones en el tono de ésta. Si las lámparas se adquieren en diferentes periodos de tiempo, pueden mostrar variaciones de color y tono sobre todo en las maderas de tonos claros. No situar la lámpara próxima a un salida de aire debido a que éste puede ocasionar daños en la misma. Luziferlamps S.L. no se hará responsable.

**LEDS**

Si su lámpara contiene LED integrado. No tocar nunca con las manos desnudas, ya que esto puede reducir la vida útil de su LED.

**BOMBILLAS**

Las bombillas no están incluidas, a menos que se indique. Recomendamos utilizar bombillas de bajo consumo LED. Consulte el manual de instrucciones o visite nuestro sitio web [www.lzf-lamps.com](http://www.lzf-lamps.com) para asegurarse de que está utilizando la mejor bombilla para su tipo de lámpara.

**KELVINS**

Dependiendo del color de la chapa de madera recomendamos utilizar diferentes temperaturas de luz, para su óptimo aspecto: Azul 28, Turquesa 30 y Gris 29: 4000k.  
Ivory White 20, Natural Beech 22 y Natural Cherry 21: 3000 o 4000k.  
Amarillo 24, Naranja 25, Rojo 26, Chocolate 31 y Rosa Palo 33: 3000k.



© Luziferlamps, S.L. All rights reserved. Valencia, Spain. 2020 - [www.lzf-lamps.com](http://www.lzf-lamps.com) - [support@lzf-lamps.com](mailto:support@lzf-lamps.com)