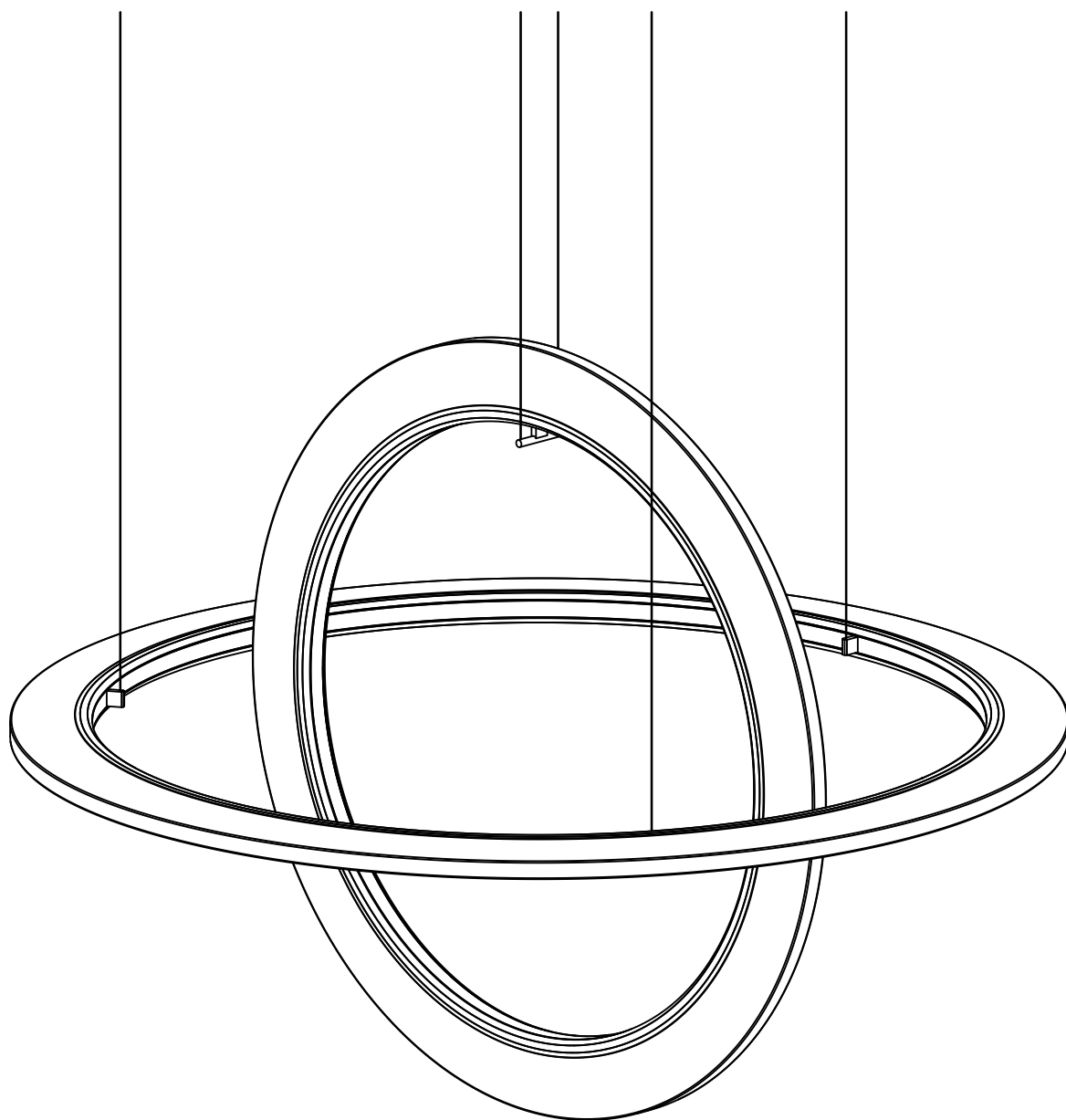


hover
barcelona lights

Roda
GUÍA DE INSTALACIÓN
INSTALLATION GUIDE



GUÍA DE INSTALACIÓN - INSTALLATION GUIDE

¿Qué se puede hacer y qué no con el producto estándar?

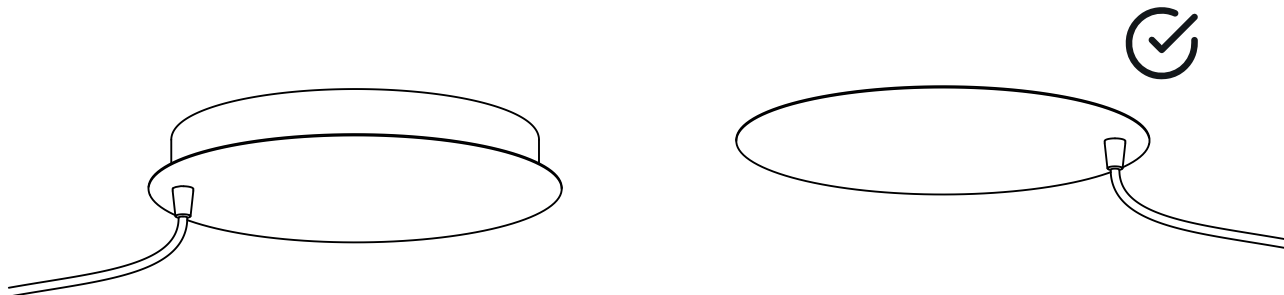
What you can and cannot do with the standard product?

SÍ se puede hacer:

YES, you can:

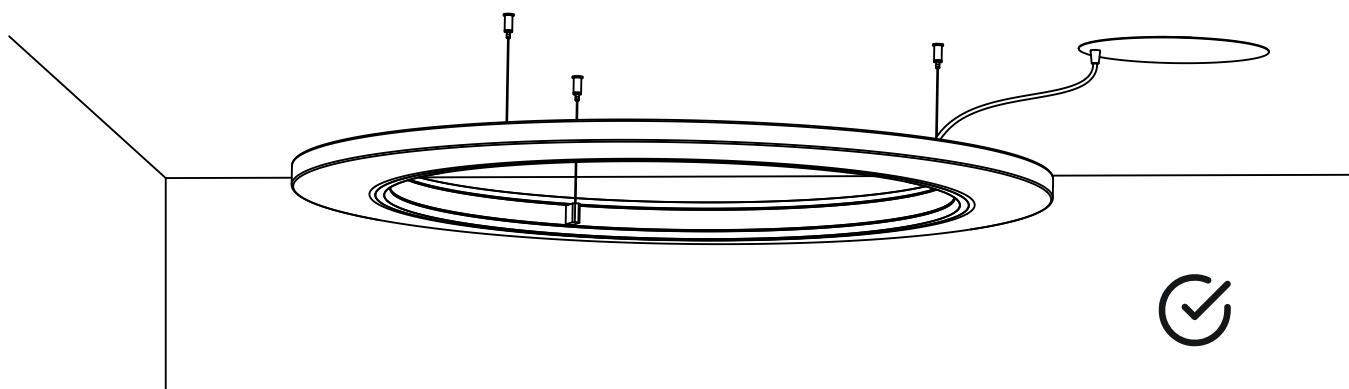
1. Montar los florones en superficie o empotrados (tanto colgantes como plafones/apliques).

1. *Install rosettes on the surface or recessed (whether pendant or ceiling/wall lights).*



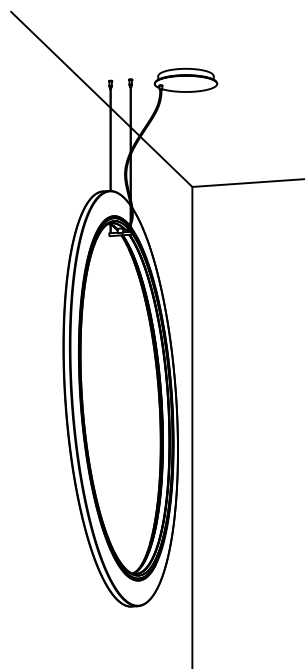
2. Montar un colgante horizontal muy cerca del techo, simulando un plafón

2. *Install a horizontal pendant light very close to the ceiling, simulating a ceiling light.*

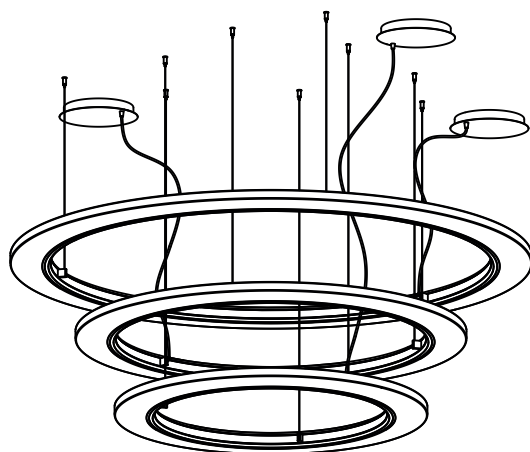


3. Montar un colgante vertical muy cerca de la pared, simulando un aplique.

3. *Install a vertical pendant light very close to the wall, simulating a wall light.*

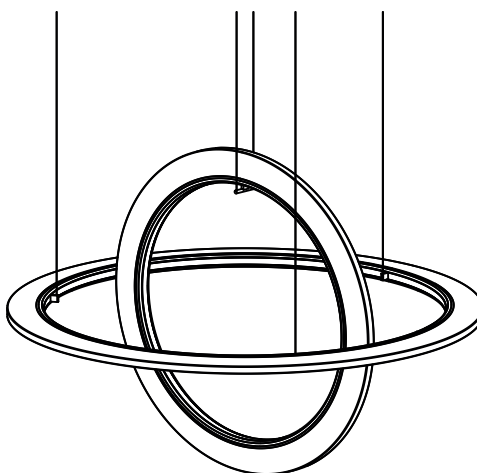


4. Montar combinaciones de colgantes horizontales a distintas alturas (cada una con su florón).
4. *Install combinations of horizontal pendant lights at different heights (each with its own rosette).*

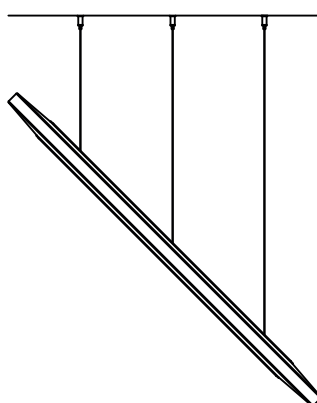


5. Insertar colgantes verticales dentro de colgantes horizontales o al revés (siempre que sean de distintos diámetros *).
5. *Insert vertical pendant lights within horizontal pendant lights and vice versa (provided they are in different diameters*).*

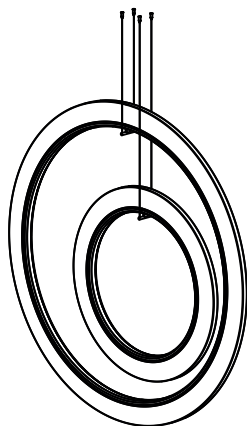
(* Los modelos de Ø1200mm no caben dentro de los de Ø1500mm, si comparten centro.
(* *Models of Ø1200 mm do not fit inside those of Ø1500 mm if they share a centre.*



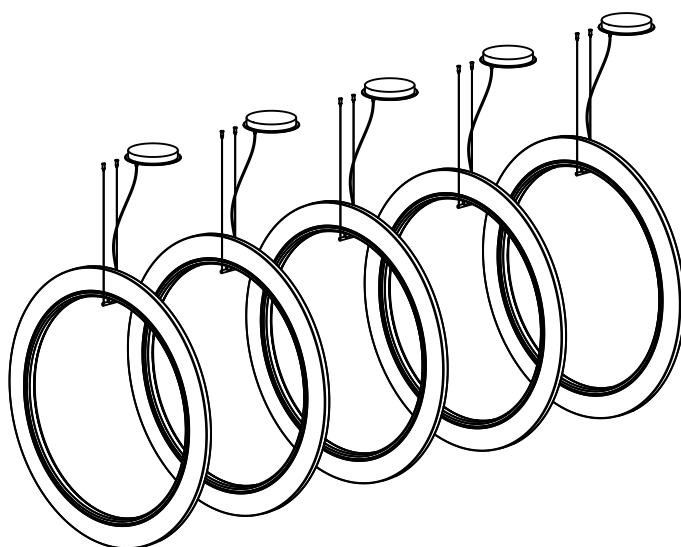
6. Montar colgantes horizontales inclinadas, hasta 45 grados (los puntos de fijación indicados en la plantilla suministrada no serán válidos).
6. *Install horizontal pendant lights tilted up to 45 degrees (the fixing points indicated in the template supplied will not be valid).*



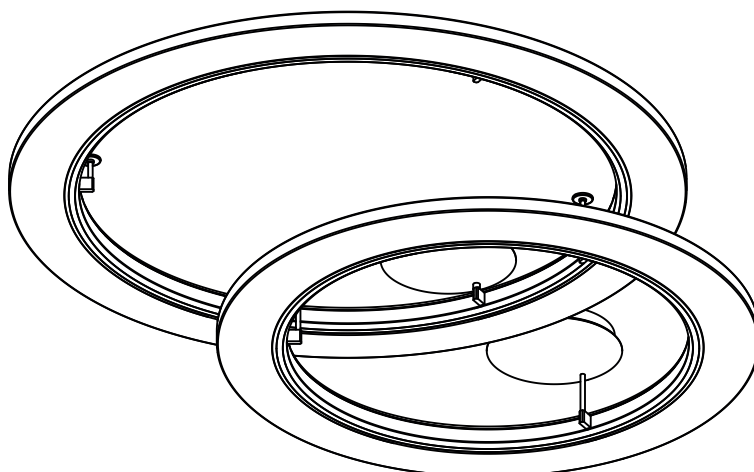
7. Montar una colgante vertical dentro de otra colgante vertical (descentradas).
7. *Install a vertical pendant light inside another vertical pendant light (off-centre).*



8. Montar colgantes verticales alineadas (o no) a distintas profundidades.
8. *Install aligned (or unaligned) vertical pendant lights at different depths.*



9. Sobreponer plafones/apliques unos sobre otros (hasta dos alturas a la vez).
9. *Superimpose ceiling/wall lights on others (up to two at the same time).*



GUÍA DE INSTALACIÓN - INSTALLATION GUIDE

¿Qué se puede hacer y qué no con el producto estándar?

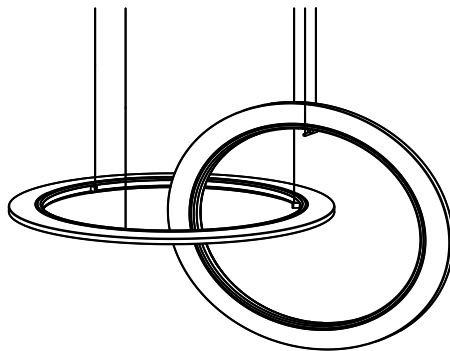
What you can and cannot do with the standard product?

NO se puede hacer:

NO, you cannot:

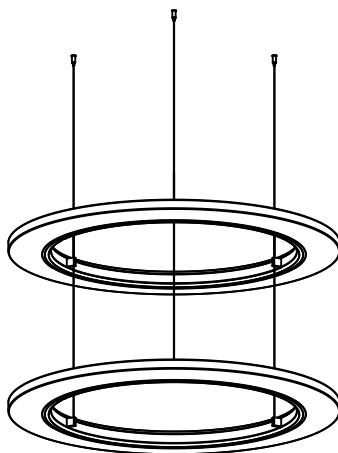
1. Encadenar los aros.

1. *Link rings.*



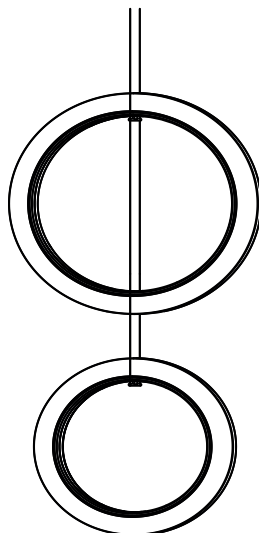
2. Montar una colgante suspendida de otra, o colgar varias luminarias de los mismos cables de soporte (acero).

2. *Install a pendant light suspended from another, or hang several lights from the same support cables (steel).*

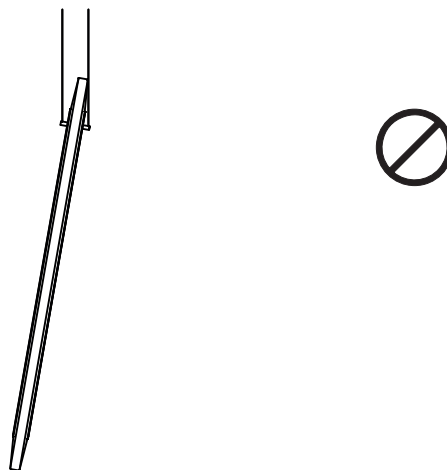


3. Montar colgantes verticales sobre otras colgantes verticales alineadas horizontalmente.

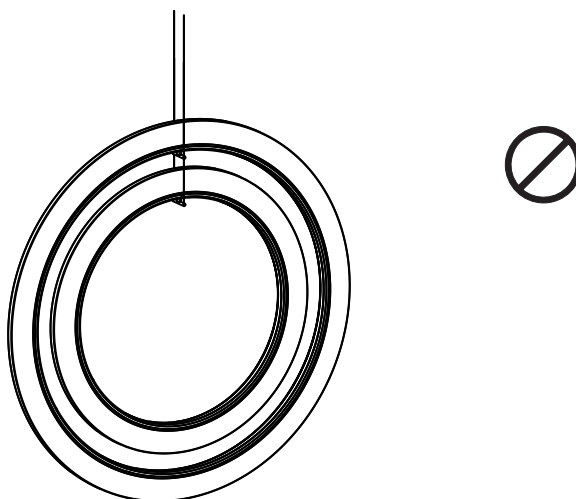
3. *Install vertical pendant lights on other vertical pendant lights aligned horizontally.*



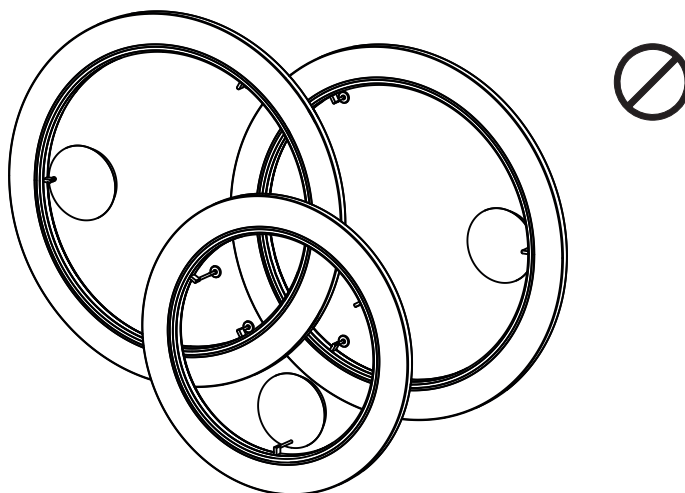
4. Montar los modelos colgantes verticales inclinados.
4. *Install tilted vertical pendant light models.*



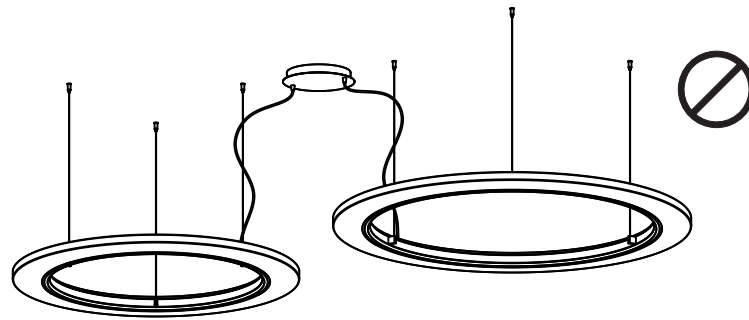
5. Insertar una colgante vertical dentro de otra colgante vertical (compartiendo el centro).
5. *Install a vertical pendant light inside another vertical pendant light (sharing the centre).*



6. Sobreponer plafones/apliques unos sobre otros (tres o más a la vez).
6. *Superimpose ceiling/wall lights on others (three or more at the same time).*



7. Compartir florones entre distintos aros.
7. *Share rosettes among different rings.*



8. Conectar un aro a otro.
8. *Connect one ring to another.*

