



Usare esclusivamente le lampadine del tipo e potenza indicate nei dati sulla targhetta.
Use only bulbs of the type and wattage indicated on the rating label
 Employer exclusivement les ampoules du type et de la puissance indiquée sur la plaque de l'appareil.
Ausschließlich Lampen verwenden die dem auf dem Geräteschild angegeben Typ und entsprechen.
 Utilizar exclusivamente la bombillas del tipo y potencia indicada en la placa del aparato.



Tutti i prodotti Tato SAS soddisfano i requisiti e recano la marcatura "CE".
 All Tato SAS products meet the required specifications and bear "CE" labelling.
 Tous les produits Tato SAS accomplissent les conditions prévues et portent le marque "CE".
 Alle Produkte Tato SAS entsprechen den erforderlichen Eigenschaften und tragen das "CE" Kennzeichen.
 Todos los productos Tato SAS cumplen los requisitos correspondientes y llevan el marcado "CE".



Il simbolo del cassonetto barrato, riportato su tutti gli apparecchi finiti d'illuminazione, indica esclusivamente che il prodotto usato, giunto alla fine della propria vita utile, deve essere trattato in modo differente dai rifiuti urbani.
The symbol of the crossed skip on all the lamps indicates that the product used, when it will be at the end of its living, must be disposed in specific urban waste.
 Le symbole barré de la poubelle, appliqué sur tous les appareils d'illumination complets, n'indique seulement que le produit, une fois à la fin de sa vie utile, doit être jeté d'une façon particulière respect l'autres déchets urbains.
Das Symbol des gestrichenen Müllcontainers, der sich auf jeder Lampe befindet, zeigt nur, daß das verwandte Produkt am Ende seiner Lebensdauer anders als die Hausmülle entsorgt werden muß.
 El símbolo del cubo de basura cancelado presente en todas la lamparas, indica que el producto Debe ser eliminado de manera diferente respecto a los otros residuos urbanos.



Prima di ogni operazione sull'apparecchio disinserire la tensione di rete.
Prior to any work on the fixture always switch off the electricity .
 Déconnecter la tension de réseau avant toute opération sur l'appareil.
Vor jedem Eingriff an dem Gerät die Netzspannung unterbrechen.
 Desconectar la tensión de red antes de cualquier operación sobre el aparato.

Tato SAS non si assume nessuna responsabilità per prodotti modificati senza preventiva autorizzazione.
Tato SAS does not take charge of any responsibility in the matter of products, which have been modified without prior authorization.
Tato SAS décline toute responsabilité pour les produits modifiés sans autorisation préalable.
Tato SAS nimmt keine Verantwortung für ohne Voreingehmigung geänderte Produkte an.
Tato SAS no se asume ninguna responsabilidad ante productos modificados sin autorización.

Tato SAS si riserva di apportare modifiche tecniche e strutturali necessarie al miglioramento del prodotto in qualsiasi momento.
Tato SAS reserves the right to introduce all the technical and structural changes required for the improvement of the product.
Tato SAS se réserve d'apporter dans n'importe quel moment toutes modifications techniques et structurelles qu'on trouve nécessaires pour l'amélioration du produit.
Tato SAS behält sich vor jederzeit, die zur Aufbesserung des Produkts notwendigen technischen und strukturellen Änderungen zu bringen.
Tato SAS se reserva la facultad de aportar las modificaciones técnicas y estructurales necesarias para el mejoramiento del producto en cualquier momento.

Attenzione: La sicurezza elettrica di questo apparecchio è garantita con l'uso appropriato di queste istruzioni. Pertanto è necessario conservarle.
Attention: *This equipment is guaranteed only when used as indicated in these instructions. Therefore, they should be kept for future reference.*
Attention: La sécurité de l'appareil n'est garantie que si les instructions sont convenablement suivies. Il est donc nécessaire de les conserver.
Achtung: *Die Sicherheit der Leuchte wird nur bei sachgerechtem Gebrauch gemisst Anweisungen gewährleistet. Bitte bewahren Sie diese sorgfältig auf.*
Atencion: La seguridad del aparato esta garantizada solo con el uso apropiado de las instrucciones. Por lo tanto es necesario conservarlas.

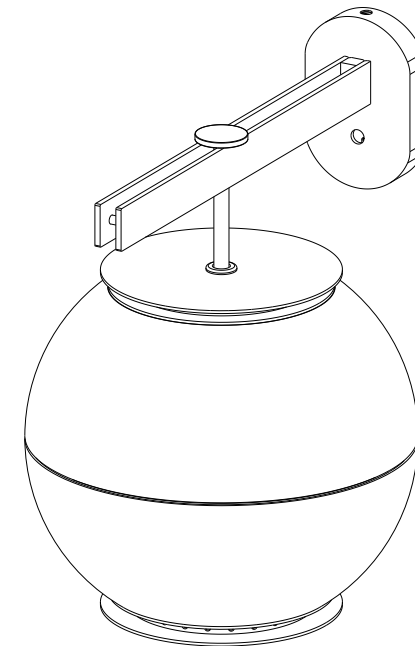


TATO Apparecchio in classe I

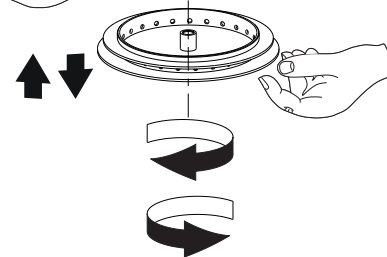
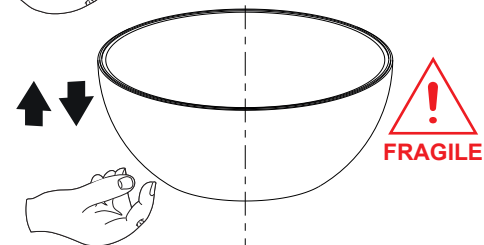
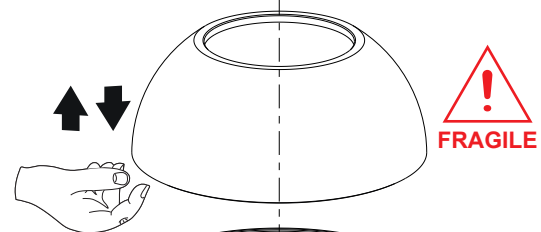
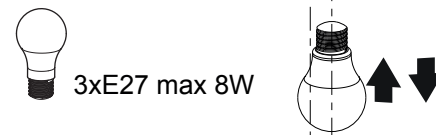
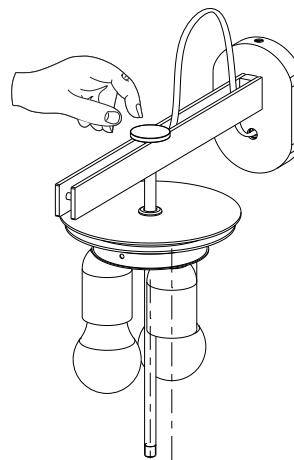
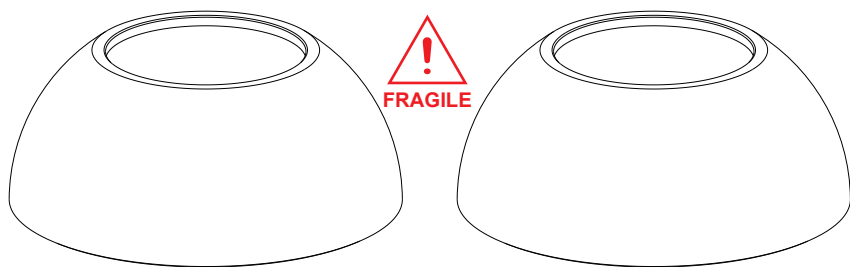
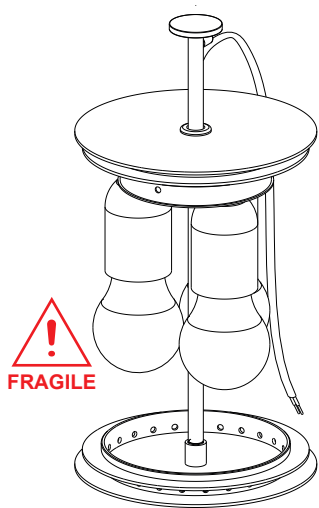
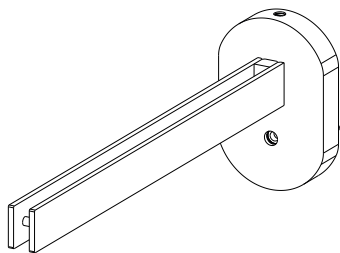
DOPPIO VETRO

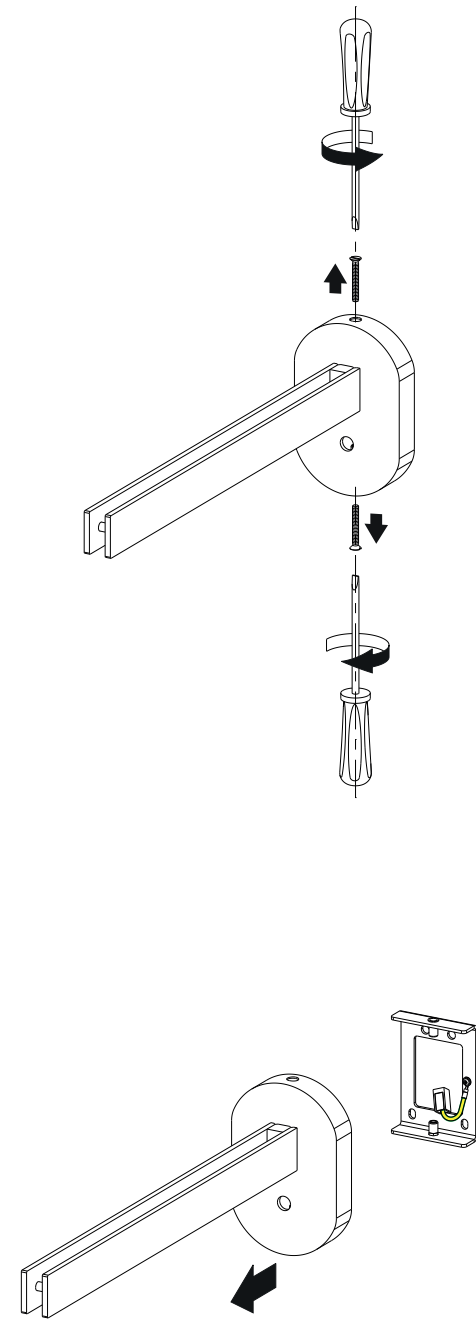
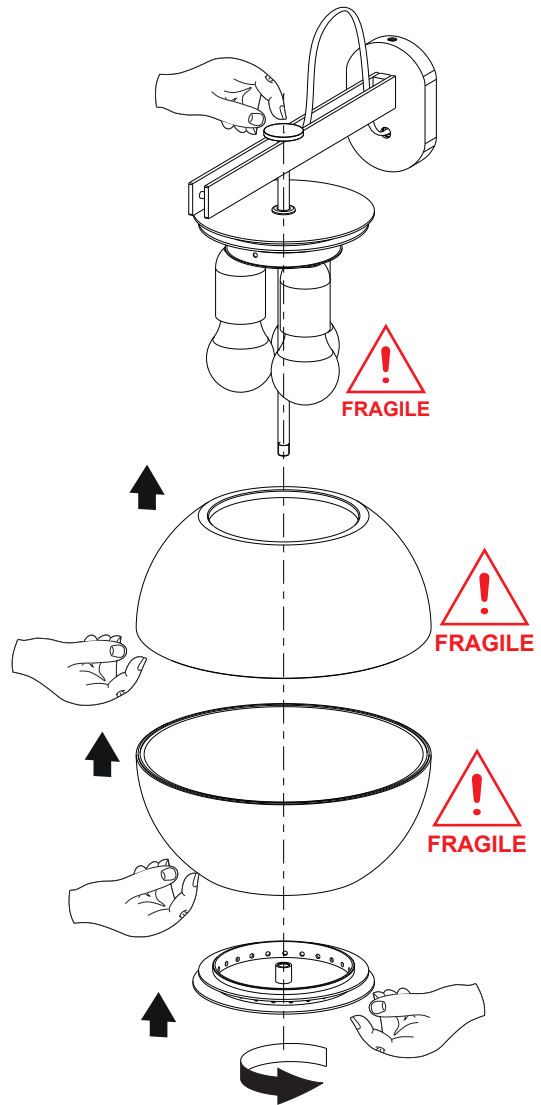
Disegno di Ignazio Gardella

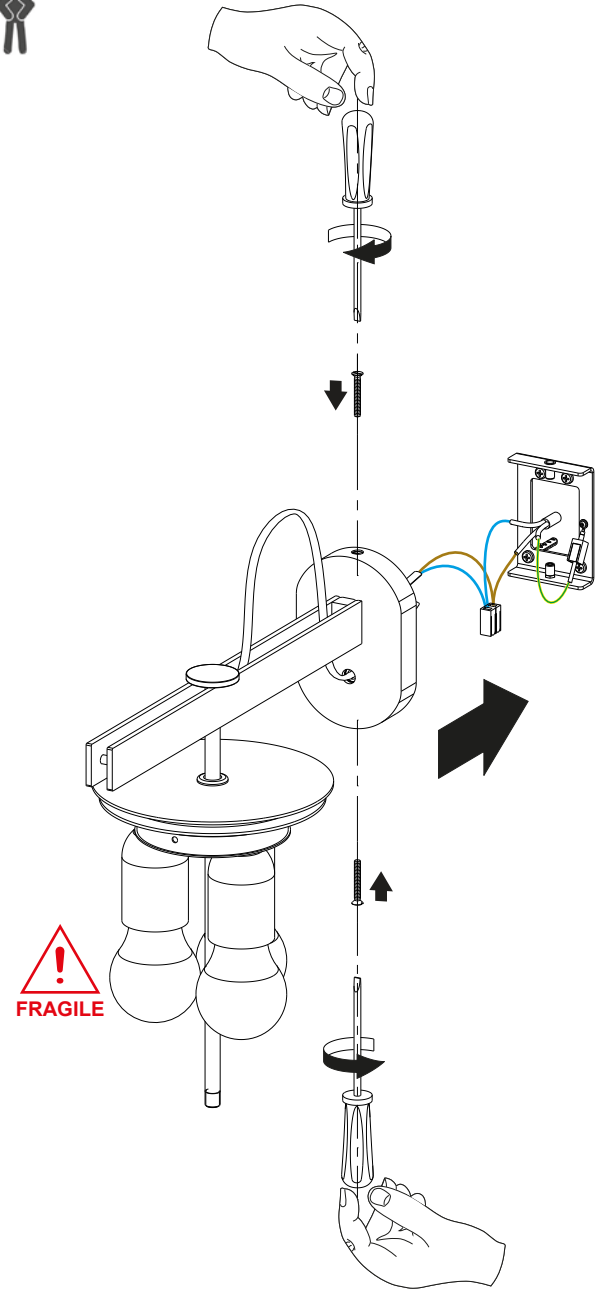
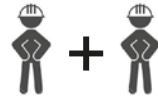
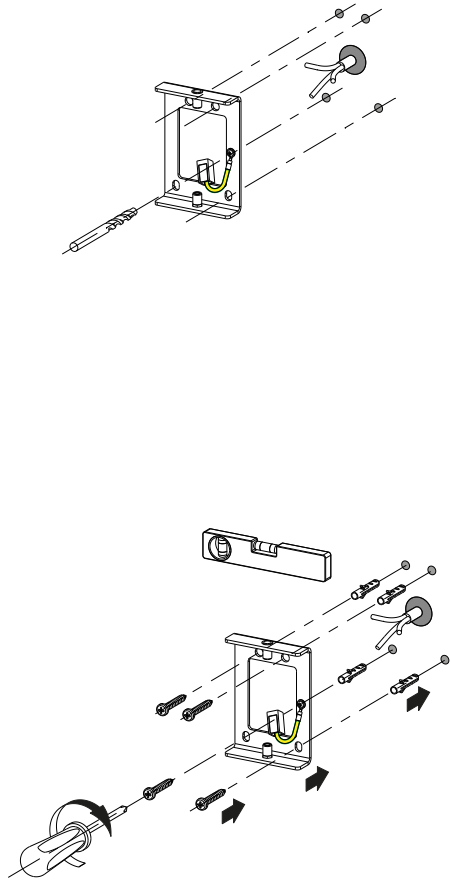
3xE27 max 8W

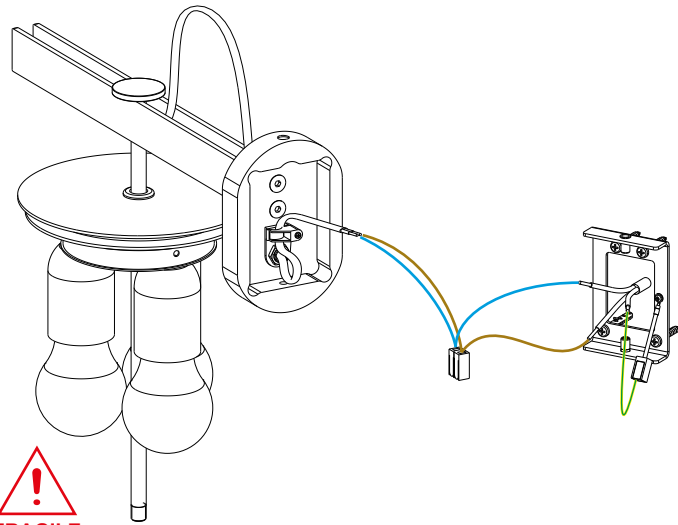
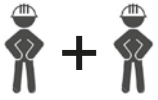


TDV200

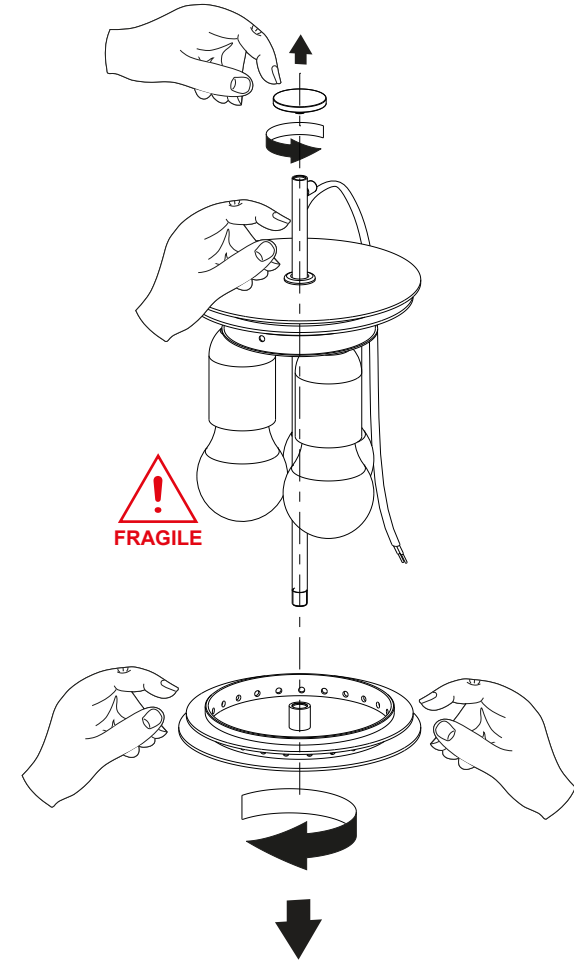
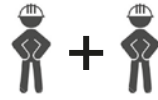









FRAGILE




FRAGILE

