

MODEL:
CHANDELIER Ø140 SOSPENSIONE
CHANDELIER Ø140 PENDANT LAMP

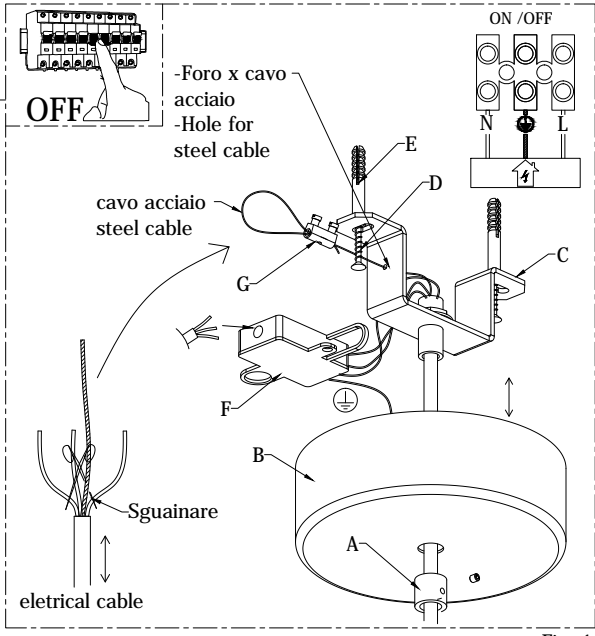
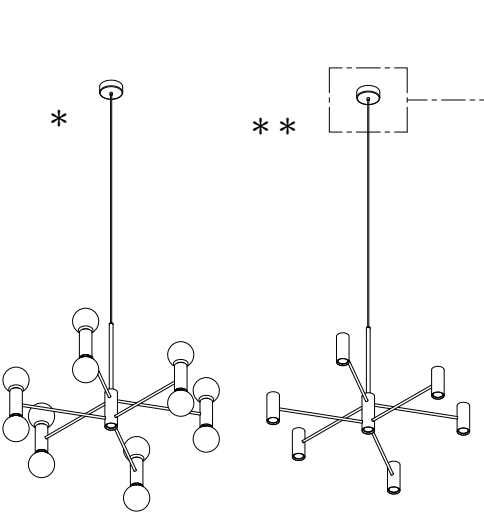


Fig. 1

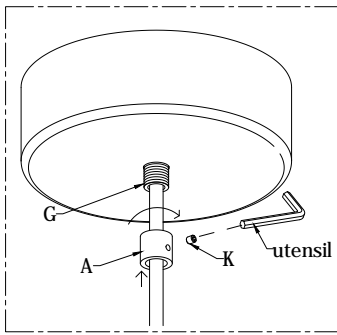
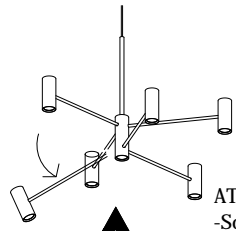


Fig. 2



ALTO HIGH

ATTENZIONE !!!
-Sollevare la struttura con delicatezza, senza danneggiarla

CAUTION !!!
-Lift the structure with delicacy, without damaging it

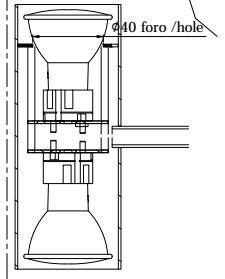
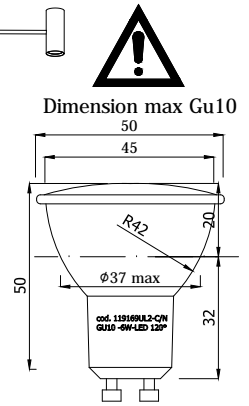
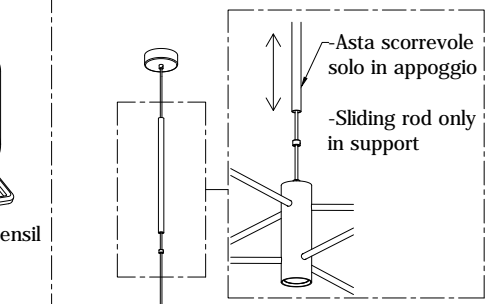


Fig. 3

ISTRUZIONI DI MONTAGGIO

- Staccare la corrente di alimentazione.
- Svitare il particolare (A) e abbassare il rosone (B). (FIG.1)
- Fissare la staffa (C) al soffitto mediante le viti (D) e i tasselli (E). (FIG.1)
- Regolare la lunghezza del cavo elettrico sguainando e mantenendo integri i filamenti, attenzione al cavo in acciaio di sicurezza. (FIG.1)
- Inserire il cavo in acciaio nel foro della staffa, e fissare il morsetto di sicurezza (G). (FIG.1)
- Collegare i cavi di rete nel morsetto (F) rispettando le polarità, e richiudere la scatola.(FIG.1)
- Appoggiare il rosone al soffitto. A posizionamento effettuato avvitare con cura il particolare (A), al perno (G) (Fig. 2).
- Avvitare il grano di sicurezza (K) (Fig. 2).
- Utilizzare il Bumpon x Inserire le lampade nei portalampe (Fig. 3).

ATTENZIONE

La sicurezza dell'apparecchio é garantita solo rispettando queste istruzioni sia in fase di installazione che di impiego; é pertanto necessario conservarle il presente foglio di istruzione.

Gli apparecchi di nostra costruzione sono idonei all'uso in ambienti ordinari con temperatura ambiente ad umidità relativa standard. Tutte le operazioni devono essere eseguite da un tecnico specializzato.

PULIZIA

Staccare la corrente di alimentazione o la spina dalla presa.
Per la pulizia periodica degli apparecchi di illuminazione usare sempre i guanti ed uno straccio morbido (in caso di superfici lisce) o un piumino del tipo con manico per la finitura in tessuto o plissé. Non usare mai solventi o alcool. Evitare nel modo più assoluto di piegare parti non previste per la mobilità delle stesse, in quanto ciò potrebbe indebolirle o romperle.

INSTRUCTION

- Disconnect the power source.
- Unscrew the handle (A) and lower the canopy (B). (FIG.1)
- Fix the bracket (C) with screw (D) and dowels (E) on the ceiling. (FIG.1)
- Adjust the length of the electric cable by unsheathing and keeping the filaments intact, paying attention to the safety steel cable. (Fig.1)
- Insert the steel cable into the hole in the bracket, and fix the safety clamp (G) (FIG.1)
- Connect the network cables to terminal (F) according to the polarity, and close the box. (FIG.1).
- Place the canopy in the ceiling. Screw with care the particular (A), the particular (G). (FIG.2).
- Screw the safety screw (K). (FIG.2).
- Use the Bumpon x Insert the lamps in the lamp holders (Fig. 3).

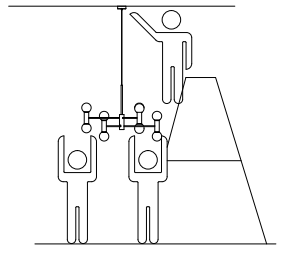
ATTENTION:

The safety of this fitting can only be guaranteed if these instructions are observed, during both installation and use. They must therefore be conserved.

The products of our production are suitable for the using in usual surroundings with standard temperature and humidity levels. All the operations have to be done by a technician.

CLEANING:

Switch off the power or pull the plug out.
For the periodical cleaning of the lamp use always gloves and a soft cloth (for glossy surfaces) or a feather duster for the lampshade in fabric or pleated fabric. Don't use aggressive solvents or alcohol. Avoid absolutely to fold parts which are not expected for folding, in this case welded parts are going to be damaged.

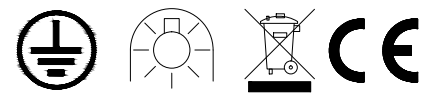


3 installers

WEIGHT
Ø140 Kg 10 / 22.00 lb

ETICHETTA LOTTO DI PRODUZIONE PRODUCTION DATE LABEL

Serial number :



rating 220+240V 50/60Hz
Codes Mode :CHAESO140Gxxxxx
Made in italy

* 12 x E27 max 42W HES
 1 x GU10 max 28W HES

** 13 x GU10 max 28W HES