

**modo**

via Venezia, 13  
31028 - Vazzola -  
Treviso Italia  
www.modoluce.com

**MODEL:**

**FLORINDA 3 SOSPENSIONE**  
**FLORINDA 3 PENDANT LAMP**

LUCE

## FINISHES



Plissé



Plissé ribbon

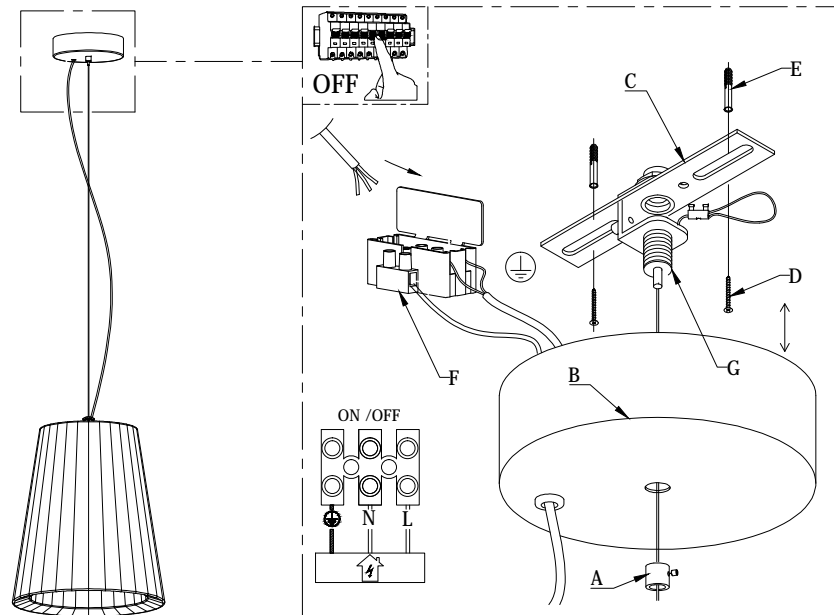


Fig.1

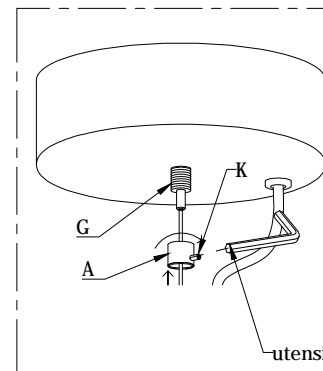


Fig. 2

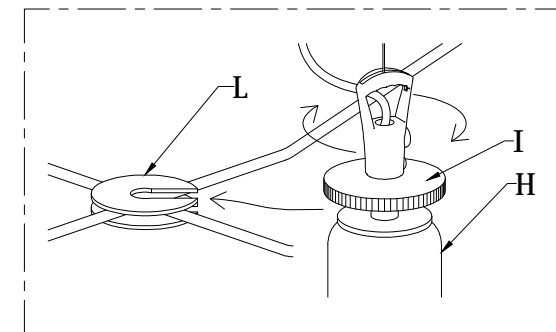


Fig.3

**ISTRUZIONI DI MONTAGGIO**

- Staccare la corrente di alimentazione.
- Svitare il particolare (A) e abbassare il rosone (B). (Fig.1)
- Fissare la staffa (C) al soffitto mediante le viti (D) e i tasselli (E). (Fig.1)
- Regolare la lunghezza del cavo in acciaio regolando agendo sul morsetto di sicurezza (G) , tenendo premuto il particolare del gripper in modo che il cavo in acciaio scorra . (Fig.1)
- Collegare i cavi di rete nel morsetto (F) rispettando le polarità, e richiudere la scatola. (Fig.1)
- Regolare la tensione del cavo elettrico facendo attenzione che il cavo rimanga morbido.
- Appoggiare il rosone al soffitto. A posizionamento effettuato avvitare con cura il particolare (A) , al bloccacavo (G) . ( FIG. 2)
- Avvitare il grano di sicurezza (K) ( Fig. 2).
- E' possibile rimuovere il paralume(L) , svitando la ghiera (I). ( Fig. 3).
- Avvitare ai portalampe le lampadine.

**ATTENZIONE**

Gli apparecchi di nostra costruzione sono idonei all'uso in ambienti ordinari con temperatura ambiente ad umidità relativa standard.

Tutte le operazioni devono essere eseguite da un tecnico specializzato.

**PULIZIA****Staccare la corrente di alimentazione**

Per la pulizia periodica degli apparecchi di illuminazione usare sempre i guanti ed uno straccio morbido o un piumino del tipo con manico.

Non usare mai solventi o alcool.

Evitare nel modo più assoluto di piegare parti non previste per la mobilità delle stesse, in quanto ciò potrebbe indebolirle o romperle.

**INSTRUCTION**

- Disconnect the power source.
- Unscrew the handle (A) and lower the canopy (B). (Fig.1)
- Fix the bracket (C) with screw (D) and dowels (E) on the ceiling. (Fig.1)
- Adjust the length of the steel cable acting on regulating terminal security (G), push the part of the gripper so that the steel cable runs. (Fig.1)
- Connect the network cables to terminal (F) according to the polarity, and close the box. (Fig.1)
- Tense the power cable paying attention to the regulation , it dosen't have to be too tensed
- Place the canopy in the ceiling. Screw with care the particular (A), the block cable (G). (Fig.2)
- Screw the safety screw (K) (Fig.2).
- It is possible to remove the lampshade (L) by unscrewing the particular (I) (Fig. 3).
- Place the lamps in the lamp holder.

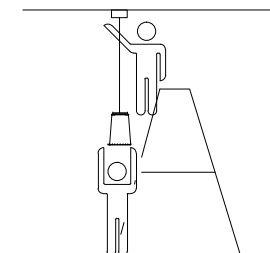
**ATTENTION**

The products of our production are suitable for the using in usual surroundings with standard temperature and humidity levels. All the operations have to be done by a technician.

**CLEANING****Switch off the power or pull the plug out.**

For the periodical cleaning of the lamp use always gloves and a soft cloth or a feather duster. Don't use aggressive solvents or alcohol.

Avoid absolutely to fold parts which are not expected for folding, in this case welded parts are going to be damaged.



2 installers

**WEIGHT**  
Kg 2 / 4.40 lb

**ETICHETTA LOTTO DI PRODUZIONE**  
**PRODUCTION DATE LABEL**



rating 220+240V 50/60Hz  
Codes Mode :FLOESO001xxxxxx



1 x max 70W E27 HES

Made in Italy

Serial number :