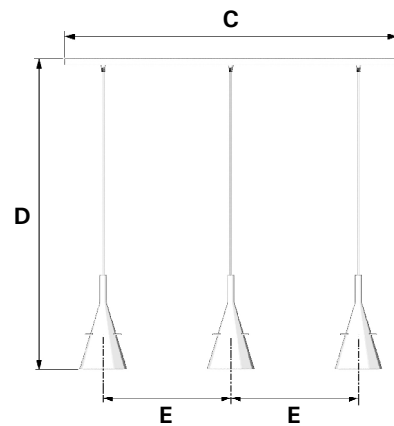
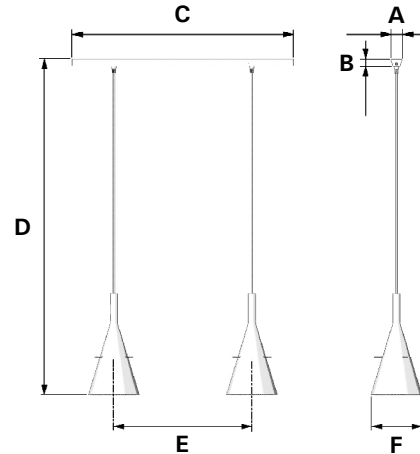
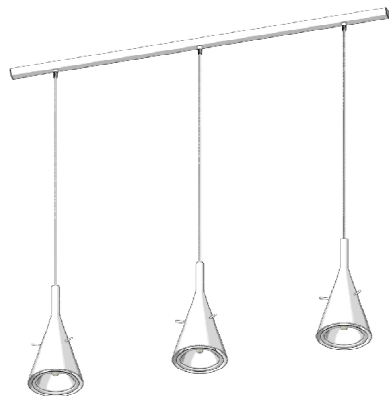


Franco Raggi, 1999



CODICE Code/Code Kode/Código	TENSIONE Voltage/Tension Spannung/Tensión	LAMPADINA Bulb/Ampoule Glühbirne/Bombilla	CARATTERISTICHE Features/Caractéristiques Merkmale/Características	DIMENSIONI in cm Dimensions in cm/Dimensiones en cm Abmessungen in cm/Dimensiones en cm
3337/2 Flûte 2	240V	2x60W max E27 (HA)	IP20	A: 4,1 - B: 2,5 - C: 80 - D: 180 - E: 50 - F: 18,5
3337/3 Flûte 3	240V	3x60W max E27 (HA)	IP20	A: 4,1 - B: 2,5 - C: 130 - D: 180 - E: 50 - F: 18,5



Conforme alla norma di riferimento EN 60598-1 e EN 60598-2-1 e quindi conforme alla direttiva 2006/95. In compliance with EN 60598-1 and EN 60598-2-1 and so with Directive 2006/95. Conforme à la norme de référence EN 60598-1 et EN 60598-2-1 et donc à la Directive 2006/95. Der Norm EN60598-1 und EN 60598-2-1 und dann den Richtlinien 2006/95 entsprechend. Conforme a la norma EN60598-1 y EN 60598-2-1 y por consiguiente a la directiva 2006/95.



Distanza minima tra apparecchio e oggetti illuminati.
Minimum distance between fixture and illuminated objects.
Distance minimale entre appareil et objets éclairés.
Mindestabstand zwischen dem Gerät und den beleuchteten Gegenstände.
Distancia mínima entre aparato y objetos iluminados.

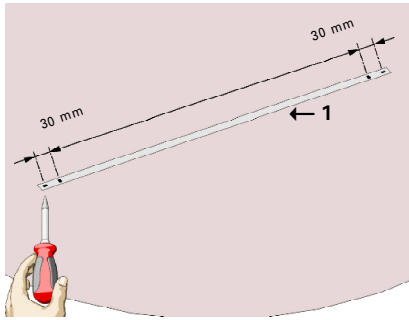


Prima di ogni operazione sull'apparecchio, disinserire la tensione di rete.
Before any operation on the fixture, please disconnect the power supply.
Avant toute opération sur l'appareil déconnecter la tension de réseau.
Vor jeder Montage oder Instandsetzung des Geräts den Strom ausschalten.
Antes de efectuar cualquier operación sobre el aparato, desconectar la tensión de red.



In caso di danneggiamento del cavo di alimentazione, per la sostituzione contattare un rivenditore FontanaArte o personale qualificato.
In case of damage to the feeding cable, please contact a FontanaArte dealer or qualified personnel for replacement.
En cas d'endommagement du câble d'alimentation, pour le remplacement il faut contacter un revendeur FontanaArte ou un personnel compétent.
Im Fall von Beschädigung des elektrischen Kabels, bitte Kontakt mit einem FontanaArte Händler oder mit einem qualifizierten Handwerker aufnehmen.
Si el cable de alimentación estuviera dañado, contactar a un vendedor de FontanaArte o a personal cualificado para sustituirlo.

FontanaArte si riserva di apportare tutte le modifiche necessarie al miglioramento del presente prodotto in qualsiasi momento e senza preavviso.
FontanaArte reserves the right to introduce all changes required for the improvement of the present product at any time and without prior notice.
FontanaArte se réserve d'apporter à n'importe quel moment et sans préavis toute modification nécessaire pour l'amélioration du produit.
FontanaArte kann jederzeit und ohne Vorankündigung die technischen und die strukturellen Merkmale verändern, um ihre Produkte zu verbessern.
FontanaArte se reserva el derecho de efectuar las modificaciones que considera puedan mejorar este producto en cualquier momento y sin aviso previo.



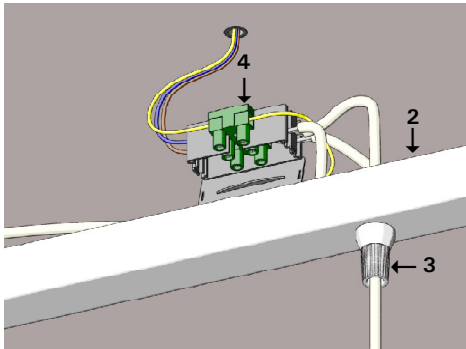
Utilizzare la dima (1) per segnare i fori a soffitto (la distanza tra i fori delle staffe è di 630 mm per il modello 3337 /2 e di 1130 mm per il modello 3337 /3).

Use template (1) in order to mark the holes on the ceiling (the distance between the holes of the brackets is 630 mm for model 3337/2 and 1130 mm for model 3337/3).

A l'aide du gabarit (1) percer les trous sur le plafond (la distance entre les trous des étriers est de 630 mm pour le modèle 3337/2 et de 1130 mm pour le modèle 3337/3).

Die Löcher auf der Decke mit der Schablone (1) markieren (die Entfernung zwischen den Löchern der Bügel ist 630 mm für das Modell 3337 /2 und 1130 mm für das Modell 3337/3).

Utilizar la plantilla (1) para marcar los agujeros en el techo (la distancia entre los agujeros de los estribos corresponde a 630 mm para el modelo 3337 /2 y a 1130 mm para el modelo 3337 /3).



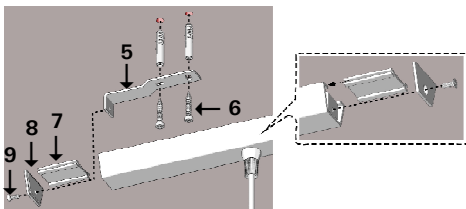
Avvicinare il binario (2) al soffitto, svitare il bloccacavo (3), regolare la lunghezza del cavo e serrare. Effettuare i collegamenti elettrici all'apposito morsetto (4), facendo attenzione a collocare il cavo di messa a terra in prossimità del simbolo ⚡.

Bring track (2) near the ceiling, unscrew the cable locking clamp (3), adjust the length of the cable and tighten. Make the electrical connections to proper terminal (4) being careful to position the earthing wire near symbol ⚡.

Positionner la glissière (2) au plafond, dévisser le serre-câble (3), régler la longueur du câble et serrer. Brancher à la borne adéquate (4) en faisant attention à positionner le câble de mise à la terre près du symbole ⚡.

Die Laufbahn (2) der Decke nähern, die Kabelsperrvorrichtung (3) aufschrauben, die Länge des Kabels einstellen und einspannen. Die elektrischen Kabel an der passenden Klemme (4) anschließen. Das Erdungskabel neben dem Symbol ⚡ positionieren.

Acercar la guía (2) al techo, destornillar el sujetacable (3), regular la altura del cable mismo y apretarlo. Efectuar las conexiones al borne específico (4) teniendo cuidado con poner el cable de tierra cerca del símbolo ⚡.



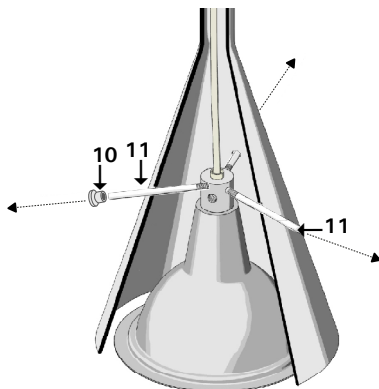
Fissare le due staffe (5) al soffitto mediante le viti (6). Avvicinare il binario alle staffe (5) e agganciarlo attraverso le apposite piastre (7). Bloccare le staffe al binario attraverso gli appositi tappi di chiusura (8), fissandoli tramite le viti (9).

Fasten the two brackets (5) to the ceiling by means of screws (6). Bring the track near brackets (5) and hook it by means of the proper plates (7). Lock the brackets to the track by means of the proper closure caps (8), which must be fixed by means of screws (9).

Fixer les deux étriers (5) au plafond à l'aide des vis (6). Positionner la glissière aux étriers (5) et l'accrocher à l'aide des plaques adéquates (7). Bloquer les étriers à la glissière à l'aide des bouchons de fermeture appropriés (8), en les fixant à l'aide des vis (9).

Die zwei Bügel (5) mit den Schrauben (6) an der Decke befestigen. Die Laufbahn den Bügeln (5) nähern und sie an die dazu bestimmten Platten (7) anhängen. Die Bügel mit den dazu bestimmten Verschlüssen (8) an der Laufbahn befestigen und mit den Schrauben (9) festschrauben.

Fijar los dos estribos (5) al techo mediante los tornillos (6). Acercar la guía a los estribos (5) y engancharla mediante las placas adecuadas (7). Fijar los estribos a la guía utilizando los tapones de cierre (8), fijándolos mediante los tornillos (9).



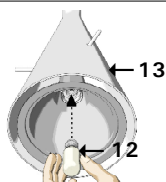
Sfilare le boccole di plastica (10) dalle astine (11).

Remove the plastic bushings (10) from the rods(11).

Extraer los casquillos de plástico (10) de las varillas (11).

Retirer les bagues en plastique (10) des tiges (11).

Die Plastikhülse (10) von den Stäben(11) abziehen.



Inserire la lampadina (12) nell'apposito portalampada (13).

Insert bulb (12) into the proper lamp holder (13).

Insérer l'ampoule (12) dans la douille adéquate (13).

Die Glühbirne (12) in die dazu bestimmte Lampenfassung (13) einstecken.

Poner la bombilla (12) en el portalámpara adecuado (13).