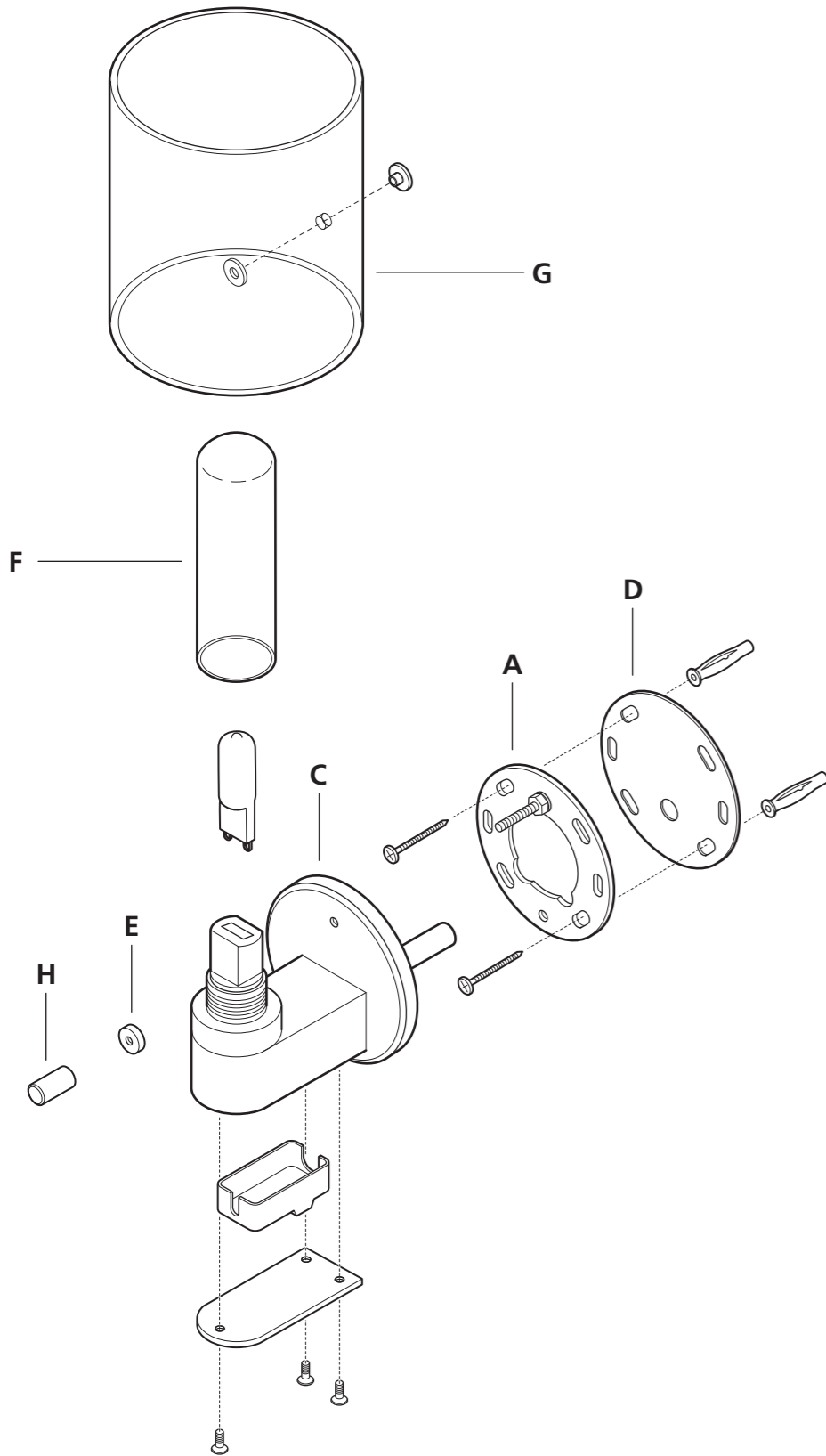


CPL MINI W1.W3.W5 - IP44

CHRISTIAN PLODERER, 2008



PROCEDURE PER L'INSTALLAZIONE

- 1 - Dopo aver separato il corpo lampada C e la placca di collegamento A e individuata l'utenza elettrica a parete, eseguite il fissaggio della placca di collegamento A attraverso i due fori isolati, inserendo il disco isolante in teflon D tra la placca di protezione A e la superficie di montaggio, mediante viti idonee. Aperto il corpo lampada C stabilite gli opportuni collegamenti elettrici sulla morsettiera precabata B. Inserire la guaina di protezione fornita con la morsettiera nel foro di entrata dei cavi.
- 2 - Chiuso il corpo lampada C, riassetatelo alla placca di collegamento A, fissandolo al corrispondente supporto tramite la ghiera di bloccaggio E. Installate la lampadina e avvitare il vetro di protezione F.
- 3 - Per un corretto assemblaggio del diffusore G, avvitare il terminale di tenuta H, senza forzare eccessivamente sul vetro.

INSTALLATION PROCEDURES

- 1 - After separating the lamp body C and the connection plate A and deriving the wall electrical outlet, fix the connection plate A to the wall, inserting the Teflon ring D between connection plate A and wall, using screws suitable for the assembly surface. After opening the lamp body C complete the electrical connection on the pre-wired terminal board B. Insert the supplied protection sheeting into the feeding cable's hole.
- 2 - After closing the lamp body C, reassemble it to the connection plate A, fixing it to the support with the locknut E. Fit the bulb and screw the protective screen F.
- 3 - To correctly assemble the diffuser G, tighten the glass stop H, without over tightening on the glass.

INSTALLIERUNGSANLEITUNG

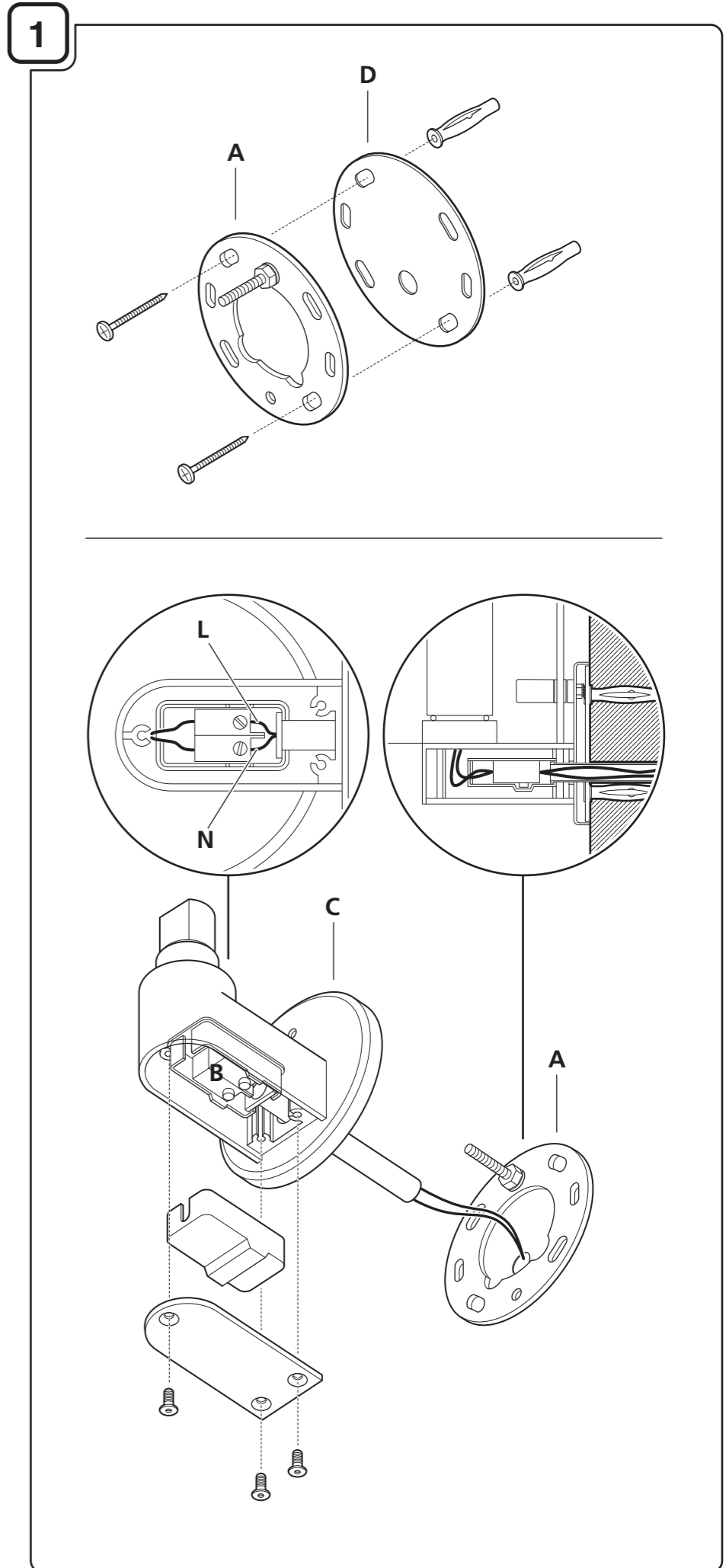
- 1 - Nachdem den Lampenkörper C von der Verbindungsplatte A getrennt wurde, den elektrischen Verbraucher an der Wand ermitteln und die Befestigung der Verbindungsplatte A mit den für die Montage geeigneten Schrauben vornehmen, indem die Isolierungsscheibe aus Teflon D zwischen der Schutzplatte A und die Montage Fläche positioniert wird. Nachdem den Lampenkörper C geöffnet wurde den Stromanschluß an der verkabelten Klemmleiste B durchführen. Die mitgelieferten Ummantelungen zusammen mit der Klemmleiste ins Loch der Speisung Kabel einführen.
- 2 - Den Leuchtenkörper C schließen und an der Verbindungsplatte A wieder montieren, indem er auf den entsprechenden Halter mittels der Nutmutter E befestigt wird. Die Glühbirne anbringen und den Schutzschirm F einschrauben.
- 3 - Dazu des Glashalters H einschrauben, ohne ihn dabei zu fest anzuziehen.

PROCÉDURES POUR L'INSTALLATION

- 1 - Après avoir séparé le corps de la lampe C de la plaque de branchement A, repérez le point d'électricité au mur et effectuez le fixage de la plaque de branchement A, insérant le disque isolant en Téflon D entre la plaque de protection A et la surface de montage avec les vis appropriées. Après avoir ouvert le corps de la lampe C compléter le branchement électrique sur la boîte à bornes pré-câblée B. Insérer les gaines de protection fournies avec la boîte à bornes dans le trou des câble d'alimentation.
- 2 - Après avoir fermé le corps de la lampe C, assemblez-le à la plaque de branchement A, en le fixant au support correspondant par la la frette de tenue E. Installez l'ampoule et vissez l'écran de protection F.
- 3 - Pour un bon assemblage du diffuseur G, visser le bloque-verre H sans forcer excessivement sur le verre.

PROCEDIMIENTOS PARA LA INSTALACIÓN

- 1 - Después de haber separado el cuerpo el cuerpo lámpara C y la placa de conexión A, identificar la derivación a pared de la instalación eléctrica y realizar la fijación de la placa de conexión A, introduciendo el disco aislante en Teflon D entre la placa de conexión A y la pared, con tornillos adecuados a la superficie de montaje. Después de haber abierto el cuerpo lámpara C completar la conexión eléctrica en la bornera precableada B. Insertar la funda de protección en dotación en el agujero de la entrada de los cables de alimentación.
- 2 - Después de haber cerrado el cuerpo lámpara C, ensamblarlo a la placa de conexión A, fijandolo a el correspondiente soporte con la abrazadera de cierre E. Instalar la bombilla y enrosca la pantalla de protección F.
- 3 - Para un correcto ensamblado del difusor G, enrosca el sujetavidrio H, sin forzar excesivamente sobre el vidrio.



I NOSTRI APPARECCHI ILLUMINANTI SONO RISPONDENTI AI REQUISITI PREVISTI DALLE DIRETTIVE COMUNITARIE EUROPEE 2006/95 CE, 89/336 CE, 93/68 CE E SONO CONTRASSEGNA TI CON IL SIMBOLO CE. QUESTA LAMPADA DA PARETE E' COSTRUITA IN CONFORMITA' ALLE NORME: EN 60598-2-1 (CEI 34-23) / EN 60598-1 (CEI 34-21).



OUR LIGHTNING FIXTURES MEET 2006/95 EC, 89/336 EC, 93/68 EC REQUIREMENTS AND ARE CE SYMBOL MARKED. THIS WALL LUMINAIRE IS MANUFACTURED ACCORDING TO: EN 60598-2-1 (CEI 34-23) / EN 60598-1 (CEI 34-21)



W1/W3 Max. 1x60W HSGST/F G9



W5 Max. 1x75W HSGST/F G9



250V / 50-60Hz



ATTENZIONE! PRIMA DI EFFETTUARE QUALUNQUE OPERAZIONE SULL'APPARECCHIO, LEGGERE ATTENTAMENTE LE PRESENTI ISTRUZIONI E DISINSERIRE LA TENSIONE DI RETE.

- PRANDINA SRL GARANTISCE L'APPARECCHIO SOLO NELL'ADEGUATO RISPETTO DELLE PRESENTI ISTRUZIONI, CHE DEVONO ESSERE CONSERVATE CON CURA PER EVENTUALI INTERVENTI FUTURI. SI CONSIGLIA L'INSTALLAZIONE DA PARTE DI PERSONALE QUALIFICATO.
- L'APPARECCHIO NON DEVE ESSERE MODIFICATO. QUALSIASI MODIFICA NE INVALIDA LE CONFORMITÀ DI SICUREZZA E PUÒ RENDERLO PERICOLOSO. PRANDINA SRL DECLINA OGNI RESPONSABILITÀ SU PROPRI PRODOTTI MODIFICATI.
- LA SOSTITUZIONE DELLE SORGENTI LUMINOSE DEVE ESSERE FATTA CON UNA DELLO STESSO TIPO E DELLA POTENZA MASSIMA INDICATI NELLE PRESENTI ISTRUZIONI. PER LA PULIZIA DELL'APPARECCHIO USARE ESCLUSIVAMENTE UN PANNO SOFFICE E ASCIUTTO. NON USARE SOLVENTI A BASE ALCOLICA O DETERGENTI ABRASIVI AL FINE DI EVITARE DANNEGGIAMENTI ALLE FINITURE.
- PER EVENTUALI SOSTITUZIONI DI PARTI E RICAMBI FARE RIFERIMENTO ALL'ETICHETTA CHE INDICA IL LOTTO DI PRODUZIONE DELL'APPARECCHIO. PRANDINA SRL PROCEDERÀ ALLA RIPARAZIONE O SOSTITUZIONE DEI PROPRI ARTICOLI SOLO DOPO AVERE ACCERTATO LA NATURA DEL DIFETTO.
- NEGLI APPARECCHI CHE IMPIEGANO DIFFUSORI IN VETRO DI FATTURA ARTIGIANALE, SI POSSONO RISCONTRARE LIEVI DIFFERENZE FORMALI E CROMATICHE TRA GLI ESEMPLARI. TALI DIFFERENZE NON SONO DA CONSIDERARSI UN DIFETTO BENSÌ L'ATTESTAZIONE CHE IL MATERIALE IMPIEGATO È VETRO ARTIGIANALE AUTENTICO.



WARNING! BEFORE OPERATING ON THE FIXTURE, READ THESE INSTRUCTIONS AND MAKE SURE THAT THE ELECTRICAL DEVICE IS SWITCHED OFF.

- PRANDINA SRL COMPANY GUARANTEES THE FIXTURE ONLY IF YOU FOLLOW APPROPRIATELY THESE MOUNTING INSTRUCTIONS, WHICH MUST BE WELL KEPT FOR POSSIBLE FUTURE CARES. WE SUGGEST THE INSTALLATION OF THE FIXTURE BY SKILLED PERSONNEL
- THE FIXTURE MUST NOT BE MODIFIED. EACH CHANGING CANCELS THE SECURITY APPROVAL AND CAN MAKE THE FIXTURE DANGEROUS. PRANDINA SRL COMPANY DECLINES EACH RESPONSIBILITY FOR MODIFIED PRODUCTS.
- REPLACEMENT BULBS MUST BE OF THE SAME TYPE AND WATTAGE AS SPECIFIED IN THESE INSTRUCTIONS. TO CLEAN THE FIXTURE USE A SOFT AND DRY CLOTH. DO NOT USE ANY ALCOHOLIC SOLVENT OR ABRASIVE DETERGENT, AS THESE COULD DAMAGE THE FINISHING.
- FOR EVENTUAL REPLACEMENTS OF SPARE PARTS, REFER TO THE LABEL GIVING THE DATE OF PRODUCTION.
- IT IS IMPORTANT TO NOTE THAT SOME PIECES CAN VARY IN SHAPE AND COLOUR FROM ONE TO THE OTHER, AS THEY ARE HAND BLOWN GLASS. THOSE DIFFERENCES ARE NOT IMPERFECTIONS; RATHER THY GUARANTEE THAT THE GLASS IS HANDCRAFTED.



ACHTUNG! VOR JEDER OPERATION AN DER LEUCHTE, LESEN SIE ZUERST DIESE ANWEISUNGEN UND DIE STROMEINSPEISUNG HAARAUSSIEHEN.

- DIE FA. PRANDINA SRL GARANTIERT FÜR DIE LEUCHTEN NUR BEI BEACHTUNG DIESER MONTAGEANLEITUNG, DIE AUFBEWAHRT WERDEN SOLLTE. ES WIRD AMPFOHLEN, DIE LEUCHTE NUR VORN PERSONEN MIT DEN NÖTIGEN FACHKENNTNISSEN MONTIEREN ZU LASSEN.
- DIE LEUCHTE DARF NICHT ANDERWEITIG ALS IN DER BESCHRIEBEN ALS IN DER BESCHRIEBEN ART MODIFIZIERT WERDEN. BEI JEDER ANDEREN VERÄNDERUNG VERLIERT DIE GARANTIE IHRE GÜLTIGKEIT, DAS PRODUKT KANN DANN EIN GEFAHRENPOTENTIAL DARSTELLEN.
- DIE GLÜHBIRNE DARF NUR GEGEN EINE GLEICHEN TYPUS UND GLEICHEN STARKE AUSGEWECHSELT WERDEN. ZUR REINIGUNG DES GERÄTS AUSSCHLIEßLICH EIN WEICHES UND TROCKENES TUCH VERWENDEN. KEINERLEI LOSEMittel AUF ALKOHOLBASIS ODER ABRASIVE REINIGUNGSMITTEL VERWENDEN, UM BESCHÄDIGUNGEN AN DER FEINBEARBEITUNG ZU VERMEIDEN.
- FÜR EVENTUELLES AUSWECHSELN VON TEILEN BZW. ERSATZTEILEN BEZIEHEN SIE SICH BITTE AUF DIE ETIKETTE DIE DAS HERSTELLUNGSDATUM ENTHÄLT. DIE FA. PRANDINA SRL LEISTET GRUNDSÄTZLICH ERST EINER GRÜNDLICHEN ÜBERPRÜFUNG DER ERSATZTE.
- ES IST WICHTIG ZU MERKEN DAB EINIGE EINZELSTÜCKE KÖNNEN VARIIEREN IN FORM UND FARBE. DA ES SICH HIER UM MIT DER HAND GEBLASENES GLAS HANDELT SIND DIESE UNTERSCHIEDE NICHT IMPERFEKT, SONDERN IST GERADE DAS BEWEIS DASS DAS GLAS MIT DER HANDMÜßIG PRODUZIERT IST.



ATTENTION! AVANT DE EFFECTUER TOUTE OPÉRATION SUR L'APPAREIL, LISEZ AVEC ATTENTION LES PRÉSENTES ET ASSUREZ VOUS D'AVOIR DÉBRANCHÉE L'ALIMENTATION ÉLECTRIQUE.

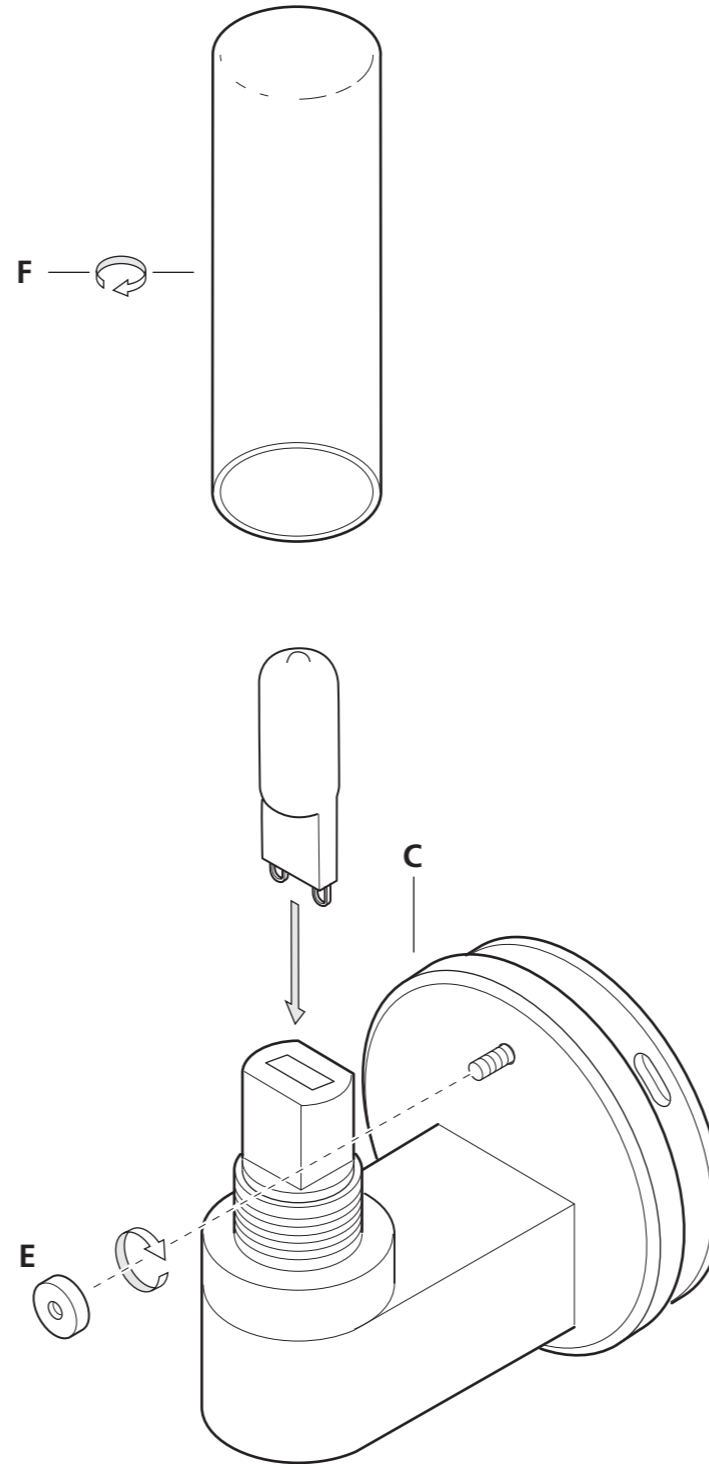
- PRANDINA SRL GARANTIT L'APPAREIL SEULEMENT SI SON USAGE EST RÉALISÉ EN CONFORMITÉ AVEC LES PRÉSENTES INSTRUCTIONS, QUI SERONT CONSERVÉES. IL EST CONSEILLE QUE L'INSTALLATION DE L'APPAREIL SOIT RÉALISÉE PAR UN PROFESSIONNEL.
- L'APPAREIL NE DOIT PAS ÊTRE MODIFIÉ. TOUT MODIFICATION ANNULE LES APPROBATIONS NORMATIVES ET PEUT RENDRE L'APPAREIL DANGEREUX. PRANDINA SRL DÉCLINE TOUTE RESPONSABILITÉ EN CAS DE MODIFICATION DES PRODUITS.
- TOUT CHANGEMENT D'AMPOULE RESPECTERA LE TYPE ET LA PUISSANCE INDICUES DANS LE DESCRIPTIFS TECHNIQUE. POUR LE NETTOYAGE DE L'APPAREIL, UTILISER EXCLUSIVEMENT UN CHIFFON DOUX ET SEC. N'UTILISER AUCUN SOLVANT A BASE D'ALCOOL OU DE DÉTERGENT ABRASIF AFIN D'ÉVITER L'ENDOMMAGEMENT DES FINITIONS.
- POUR D'ÉVENTUELS REMPLACEMENT DE PIÈCES DE RECHANGE REFÉREZ A L'ÉTIQUETTE QUI REPORTE LA DATE DE PRODUCTION. PRANDINA SRL NE REMPLACERA AUCUN APPAREIL SANS EN AVOIR PU VÉRIFIER LE DÉFAUT.
- ON DOIT CONSIDÉRER QUE POUR CERTAINES ARTICLES, DANS LESQUELS ON A UTILISÉ VERRES DE FACTURE ARTISANALE, ON PEUT RELEVER DES PETITES DIFFÉRENCES FORMELLES ET CHROMATIQUES ENTRE LES EXEMPLAIRES. CETTE DIFFÉRENCES NE DOIVENT PAS ÊTRE CONSIDÉRÉES UN DÉFAUT, MAIS L'ATTESTATION QUE LE MATÉRIEL UTILISÉ C'EST VERRE ARTISANALE AUTHENTIQUE.



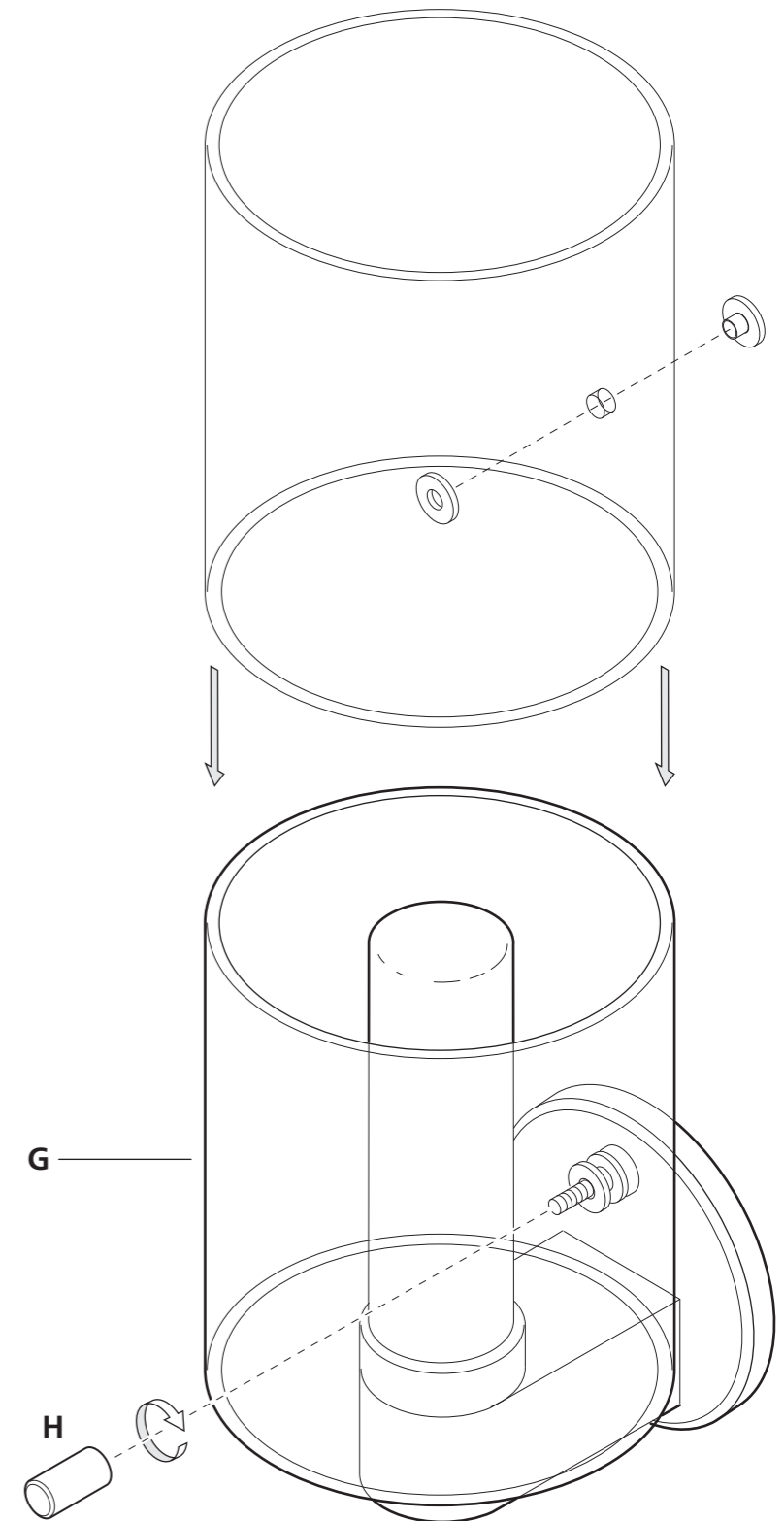
ATENCIÓN! ANTES DE INICIAR CUALQUIER OPERACION SOBRE EL APARATO, ASEGURARSE DE HABER DESCONECTADO LA TENSION ELÉCTRICA.

- PRANDINA SRL GARANTIZA EL APARATO SOLO CUANDO SE LE DA UN USO ADECUADO A LAS INSTRUCCIONES ADJUNTAS, QUE DEBEN SER CONSERVADAS CONVENIENTEMENTE. SE ACONSEJA LA INSTALACIÓN DEL APARATO POR PARTE DE PERSONAL CUALIFICADO.
- EL PRODUCTO NO DEBE SER MODIFICADO. LA INTRODUCCIÓN DE CUALQUIER MODIFICACIÓN, ANULARIA LAS PRUEBAS DE SEGURIDAD REALIZADAS Y PODRÍA CONVERTIRLO EN UN OBJETO PELIGROSO. PRANDINA SRL DECLINA TODA RESPONSABILIDAD SOBRE LOS PRODUCTOS MODIFICADOS.
- LA EVENTUAL SUSTITUCIÓN DE LA BOMBILLA DEBE EFECTUARSE CON UNA DEL MISMO TIPO Y POTENCIA MÁXIMA INDICADA EN LAS INSTRUCCIONES. PARA LA LIMPIEZA DEL APARATO, USAR EXCLUSIVAMENTE UN PAÑO SUAVE Y SECO. NO USAR NINGÚN SOLVENTE A BASE DE ALCOHOLES O DETERGENTE ABRASIVO CON EL FIN DE NO DAÑAR LOS ACABADOS.
- PARA EVENTUALES SUSTITUCIONES DE PIEZAS O RECAMBIOS DEBEN HACER REFERENCIA A LA ETIQUETA DONDE SE ESPECIFICA LA FECHA DE PRODUCCIÓN. PRANDINA SRL NON PROCEDERÁ A LA REPARACIÓN O SUSTITUCIÓN DE ARTICULOS SIN HAVER VERIFICADO LA NATURALEZA DEL DEFECTO.
- SE DEBE DE CUALQUIER FORMA CONSIDERAR QUE EN ALGUNOS ARTÍCULOS, EN LOS QUE SON EMPLEADOS DIFUSORES EN VIDRIO DE MANUFACTURA ARTESANAL, SE PUEDEN ENCONTRAR LEVES DIFERENCIAS FORMALES Y CROMÁTICAS ENTRE LOS EJMPLARES. DICHAS DIFERENCIAS NO SE DEBEN CONSIDERAR UN DEFECTO, SINO LA TESTIFICACIÓN QUE EL MATERIAL EMPLEADO ES CIERTAMENTE VIDRIO.

2



3



Prandina

PRANDINA SRL • VIA RAMBOLINA 29 • 36061 BASSANO DEL GRAPPA • VICENZA • ITALIA
TEL. +39 0424 566338 • FAX +39 0424 566106 • www.prandina.it • info@prandina.it

PRANDINA SRL produces with ISO 9001:2000 certified Quality Management System. Certificate No. CERT-08474-2001-AQ-VEN-SINCERT.