

Fig. 1

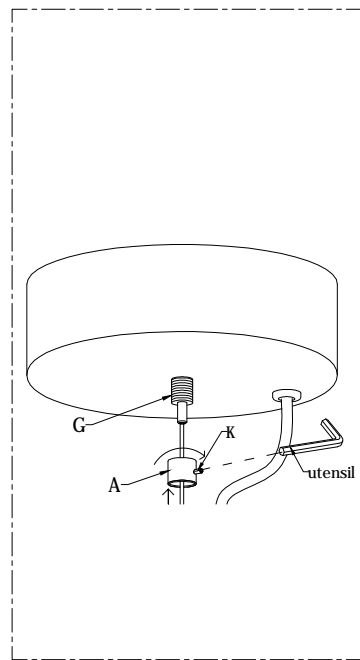


Fig. 2

ISTRUZIONI DI MONTAGGIO

- Staccare la corrente di alimentazione.
- Svitare il particolare (A) e abbassare il rosone (B). (FIG.1)
- Fissare la staffa (C) al soffitto mediante le viti (D) e i tasselli (E). (FIG.1)
- Regolare la lunghezza del cavo in acciaio regolando agendo sul morsetto di sicurezza (G), tenendo premuto il particolare (B) del gripper in modo che il cavo in acciaio scorra. (FIG.1)
- Collegare i cavi di rete nel morsetto (F) rispettando le polarità, e richiudere la scatola. (FIG.1) (vedi istruzioni allegate).
- Regolare la tensione del cavo elettrico facendo attenzione che il cavo rimanga morbido.
- Appoggiare il rosone al soffitto. A posizionamento effettuato avvitare con cura il particolare (A), al bloccacavo (G). (FIG. 2)
- Avvitare il grano di sicurezza (K) (Fig. 2).
- Avvitare le lampadine nel portalampada.
- Avvitare il diffusore (H) alla base filettata (I) verificando che la guarnizione (G) sia posizionata in modo corretto.

INSTRUCTION

- Disconnect the power source.
- Unscrew the handle (A) and lower the canopy (B). (FIG.1)
- Fix the bracket (C) with screw (D) and dowels (E) on the ceiling. (FIG.1)
- Adjust the length of the steel cable acting on regulating terminal security (G), push the part (B) of the gripper so that the steel cable runs. (FIG.1)
- Connect the network cables to terminal (F) according to the polarity, and close the box. (FIG.1)(see attached instructions)
- Tense the power cable paying attention to the regulation, it doesn't have to be too tensed
- Place the canopy in the ceiling. Screw with care the particular (A), the block cable (G). (FIG.2)
- Screw the safety screw (K). (FIG.2).
- Screw the light bulbs in the lamp socket.
- Screw the lampshade (H) to the threaded particular (I) until a perfect adherence with the ring (G).

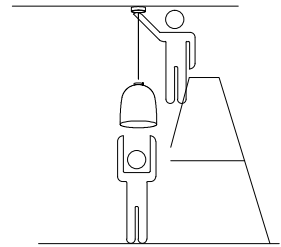
ATTENZIONE:

The products of our production are suitable for the using in usual surroundings with standard temperature and humidity levels. All the operations have to be done by a technician.

CLEANING:

Switch off the power or pull the plug out.

For the periodical cleaning of the lamp use always gloves and a soft cloth (for glossy surfaces) or a feather duster for the lampshade in fabric or pleated fabric. Don't use aggressive solvents or alcohol. Avoid absolutely to fold parts which are not expected for folding, in this case welded parts are going to be damaged.



2 installers

WEIGHT
 2.5 kg
 55.11 lb

ETICHETTA LOTTO DI PRODUZIONE PRODUCTION DATE LABEL

Serial number :



rating 220*240V 50/60Hz
 Codes Mode :CAOESO033D02xxx
 Made in Italy

1 x E27 max 42W HES