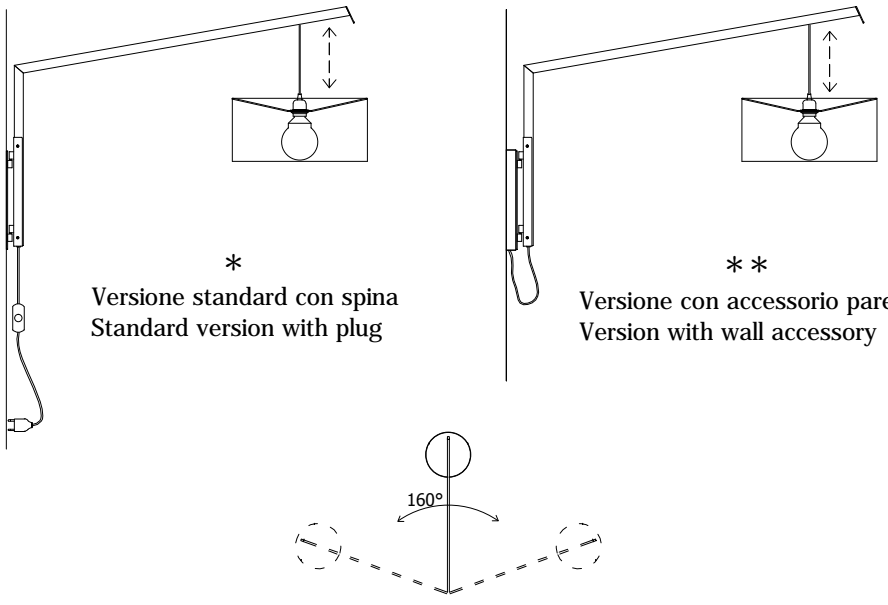


modo
LUCE
via Venezia, 13
31028 - Vazzola -
Treviso Italia
www.modoluce.com

MODEL:
ANGELICA L120 APPLIQUE
ANGELICA L120 WALL LAMP

- FINISHES
Diffuser textiles
- Cotton
 - Washable
 - Wool



*
Versione standard con spina
Standard version with plug

**
Versione con accessorio parete
Version with wall accessory

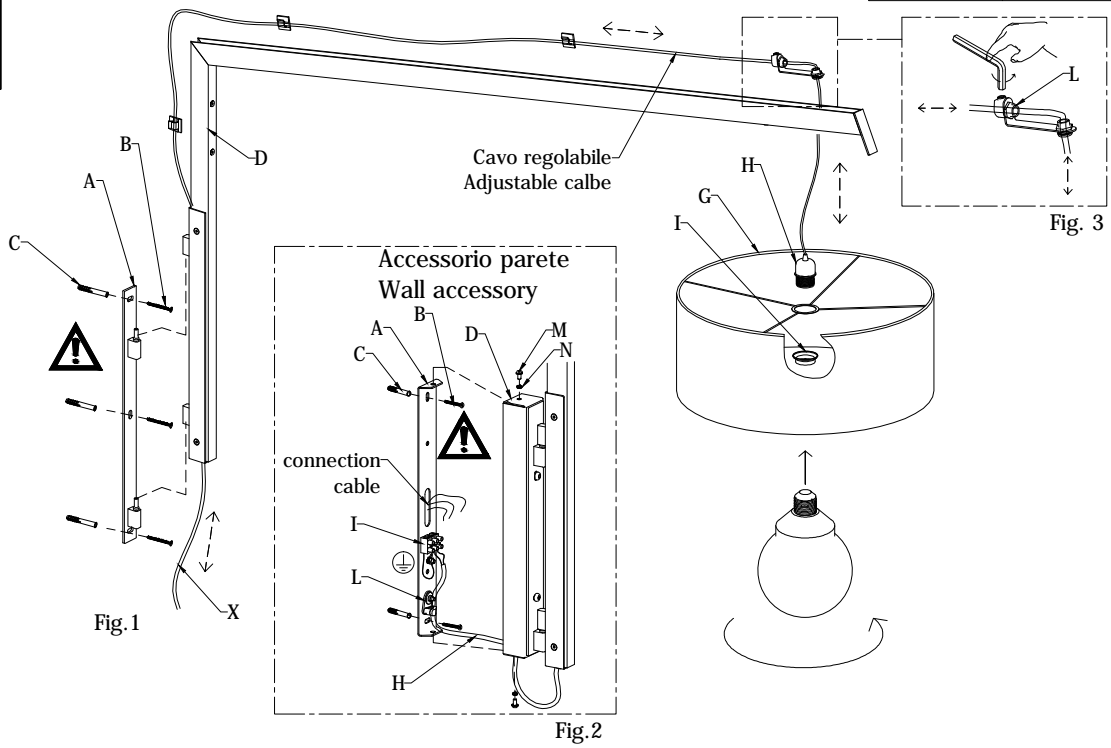


Fig. 1

Fig. 2

Fig. 3

ISTRUZIONI MONTAGGIO

- Staccare la corrente di alimentazione .

MONTAGGIO STANDARD_ (FIG. 1)

- Fissare alla parete la staffa (A) con viti (B) e tasselli (C).
- Agganciare la struttura (D) alla staffa (A).

MONTAGGIO CON ACCESSORIO AGGANCIAMENTO A PARETE_ (FIG. 2)

- Fissare la staffa (A) con viti (B) e tasselli (C) a muro .
- Collegare i cavi di rete nel morsetto (I) rispettando le polarità .
- Bloccare il cavo (H) nel bloccacavo (L) .
- Fissare il rosone (D) alla staffa (A) con due viti (M) e due rondelle (N) .

- Agganciare il paralume (G) al portalampade (H) avvitando la ghiera (I).
- Regolare L'altezza del paralume agendo sul bloccacavo (L) facendo scorrere il cavo all'interno del profilo . (Fig. 3)

ATTENZIONE

Gli apparecchi di nostra costruzione sono idonei all'uso in ambienti ordinari con temperatura ambiente ad umidità relativa standard. Tutte le operazioni devono essere eseguite da un tecnico specializzato.

PULIZIA

Staccare la corrente di alimentazione o la spina dalla presa.

Per la pulizia periodica degli apparecchi di illuminazione usare sempre i guanti ed uno straccio morbido (in caso di superfici lisce) o un piumino del tipo con manico per la finitura in tessuto o plissé. Non usare mai solventi o alcool.

Evitare nel modo più assoluto di piegare parti non previste per la mobilità delle stesse, in quanto ciò potrebbe indebolirle o romperle.

INSTRUCTION

- Disconnect the power source (X).

STANDARD ASSEMBLY_ (FIG. 1)

- Fix the bracket (A) with screw (B) and dowels (c) to the wall.
- Attach the frame (D) to the bracket (A).

ASSEMBLY WITH WALL ACCESSORY_ (FIG. 1)

- Fix the bracket (A) with screws (B) and dowels (C) to the wall.
- Connect the network cables into the terminal (I) according to polarity .
- Lock the cable (H) in the block (L) .
- Fix the canopy (D) to the bracket (A) with two screws (M) and two washers (N) .

- Attach the lampshade (G) to the holder (H) by turning the knob (I).
- Adjust the shade Height by fixing the cable cable clamp's screw (L) and by scrolling the electrical cord into the aluminium profile. (Fig. 3)

ATTENTION

The products of our production are suitable for the using in usual surroundings with standard temperature and humidity levels.
All the operations have to be done by a technician.

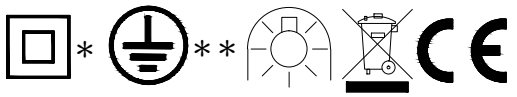
CLEANING

Switch off the power or pull the plug out.

For the periodical cleaning of the lamp use always gloves and a soft cloth (for glossy surfaces) or a feather duster for the lampshade in fabric or pleated fabric. Don't use aggressive solvents or alcohol.
Avoid absolutely to fold parts which are not expected for folding, in this case welded parts are going to be damaged.

WEIGHT
Kg 5 / 4.41 lb

ETICHETTA LOTTO DI PRODUZIONE
PRODUCTION DATE LABEL



rating 220+240V 50/60Hz
Codes Mode :ANGEAP135xxxxx
Accessory:DEJEAR000Gxxxxx
Made in Italy

1 X E27 max 70W HES

Serial number :