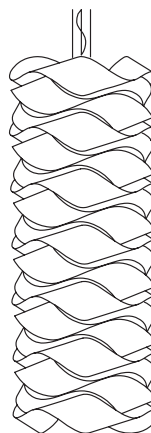
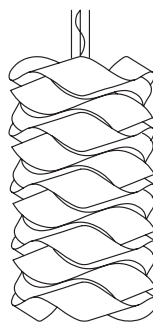
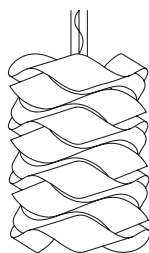
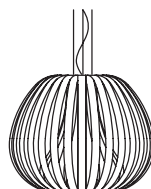
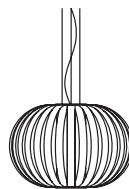
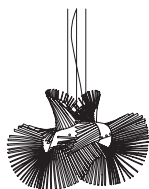


SETUP SUSPENSION LAMPS  
MONTAJE LÁMPARAS SUSPENSIÓN

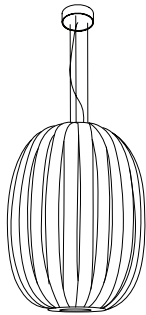


**LZF**

MINIMIKADO, POD, POPPY, LINK

## A E27 with STEEL CABLES

220 - 250V



### Contents

1 x Shade with Electrical Cable & Lampholder (example of the POD SP model in the drawing)

1 x Canopy

2 x Screws & wall plugs

1 x Stopper

1 x Level

\*1 x Allen key No.2 (MMIK S)

### Contenido

1 x Pantalla con Cable eléctrico y portalámparas (ejemplo del modelo POD SP en el dibujo)

1 x Florón

2 x Tornillos y tacos

1 x Suspensor

1 x Tope

1 x Nivel

\*1 x Allen key No.2 (MMIK S)

### Ref.

### Recommended Bulbs - Not Included Bombillas Recomendadas - No incluidas

**LINK CHAIN 3 S** 3 x E27 - LED Globe DIM 14 W

**LINK CHAIN 4 S** 4 x E27 - LED Globe DIM 14 W

**LINK CHAIN 6 S** 6 x E27 - LED Globe DIM 14 W

**MINIMIKADO S** 1 x E27 - LED Mini Globe DIM 7 W

**POD SM** 1 x E27 - LED Double Tube DIM 18 W or  
1 x E27 - LED Spherical DIM 11 W

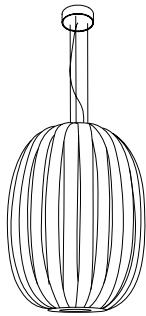
**POPY SP** 1 x E27 - LED Double Tube DIM 18 W or  
1 x E27 - LED Spherical DIM 11 W

**POPY SM** 1 x E27 - LED Double Tube DIM 18 W or  
1 x E27 - LED Spherical DIM 11 W

Class I

## B E26 or GU24 with STEEL CABLES

120 - 277V



### Contents

1 x Shade with Electrical Cable & Lampholder (example of the POD SP model in the drawing)

1 x Canopy

2 x Screws

1 x Stopper

1 x Level

\*1 x Allen key No.2 (MMIK S)

### Contenido

1 x Pantalla con Cable eléctrico y portalámparas (ejemplo del modelo POD SP en el dibujo)

1 x Florón

2 x Tornillos

1 x Tope

1 x Nivel

\*1 x Allen key No.2 (MMIK S)

### Ref.

### Recommended Bulbs - Not Included Bombillas Recomendadas - No incluidas

**LINK CHAIN 3 S** 3 x E26 - LED Globe 15 W or  
3 x GU24 - LED A19 15 W

**LINK CHAIN 4 S** 4 x E26 - LED Globe 15 W or  
4 x GU24 - LED A19 15 W

**LINK CHAIN 6 S** 6 x E26 - LED Globe 15 W or  
6 x GU24 - LED A19 15 W

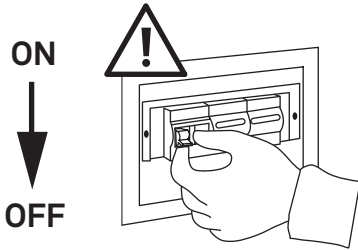
**MINIMIKADO S** 1 x E26 - LED A15 5 W or  
1 x GU24 - LED Tube 10 W

**POD SM** 1 x E26 - LED A19 15 W or  
1 x GU24 - LED A19 15 W

**POPY SP** 1 x E26 - LED A19 15 W or  
1 x GU24 - LED A19 15 W

**POPY SM** 1 x E26 - LED A19 15 W or  
1 x GU24 - LED A19 15 W

**1** WARNING ADVERTENCIA



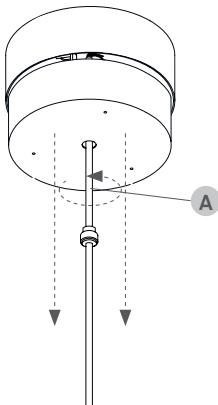
**Before assembly and installing this product, carefully read the following:**

Turn off the mains before installing the lamp. Dry location only. This lamp is for indoor use only.

**Antes de montar e instalar este producto lea atentamente:**

Desconectar la red eléctrica antes de instalar la luminaria. Ubicar en lugares secos. Luminaria para uso exclusivo en interior.

**2** OPEN CANOPY ABRIR FLORÓN



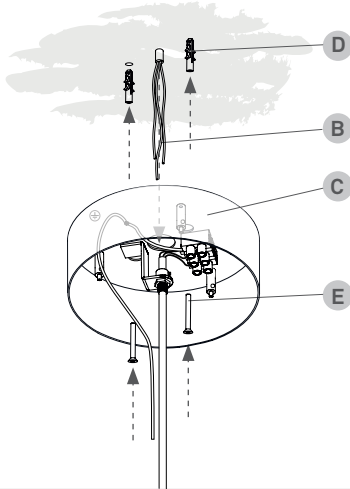
The new canopy is made up of two concentric metallic cups, one fitting inside the other. To open the canopy unscrew the canopy support nut (A) and separate the two parts.

El florón está compuesto por una tapa exterior donde se aloja la parte eléctrica y un contraflorón, que sirve para cerrar, desenrosque la tuerca (A) para separarlas.

**3** FIX TO THE CEILING FIJAR AL TECHO

220 - 250V

**A** E27 with STEEL CABLES



**If you have purchased a lamp with an E27 lampholder:**

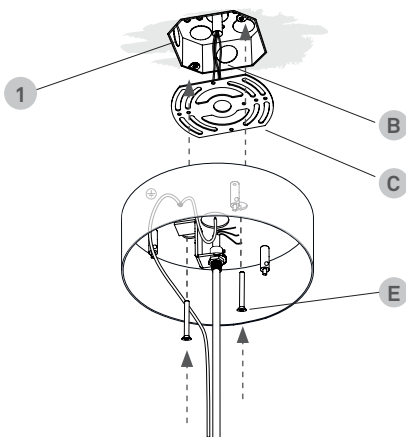
Feed the electrical wires (B) from the mains through the top of the canopy (C). Screw the top half of your canopy to the ceiling with the screws and wall plugs (D and E) and prepare to wire up.

**Si ha adquirido una lámpara E27:**

Pasar los cables eléctricos (B) a través del florón (C), fijar al techo con los tacos (D) y tornillos (E) para posteriormente conectar.

120 - 277V

**B** E26 or GU24 with STEEL CABLES



**If you have purchased a lamp with E26, GU24 or G9 with STEEL CABLE:**

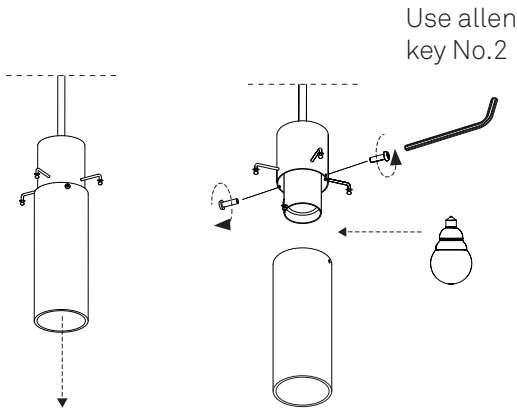
Feed the electrical wires (B) from the mains through the top of the canopy (C). Attach the top half of your canopy to the junction box using the screws (E) and prepare to wire up.

**Si ha adquirido una lámpara E26, GU24 o G9 con CABLE DE ACERO:**

Pase los cables eléctricos (B) de la red a través de la placa trasera eléctrica (C), fije la placa trasera a la caja de conexiones (1) con los tornillos (E), para posteriormente realizar las conexiones.

**4** MINIMIKADO

**4.1** INSTALL THE BULB INSTALAR BOMBILLA



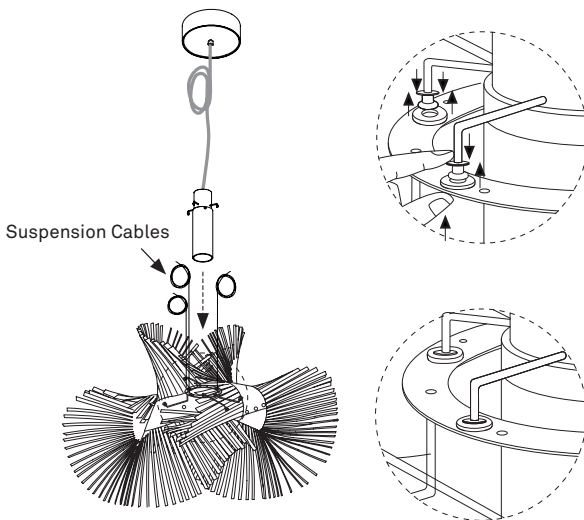
**Perform this steps only if you have purchased a MINIMIKADO lamp:**

**Realice estos pasos sólo si ha adquirido una lámpara MINIMIKADO**

To put in the bulb you must first remove the acrylic tubular diffuser. Remove the two screws on each side of the diffuser using the allen key supplied.

Para colocar la bombilla, primero debe quitar el difusor tubular acrílico, quitando los dos tornillos que se encuentran a cada lado con la llave allen suministrada.

**4.2** SHADE MOUNT MONTAJE DE PANTALLA



**Shade mounting.**

Press the metallic studs through the rubber gromets.

**Note: do not remove the metallic studs.**

Make sure your MiniMikado shade is the right way up according to the drawing before clipping the shade to the studs on the lamp holder ring.

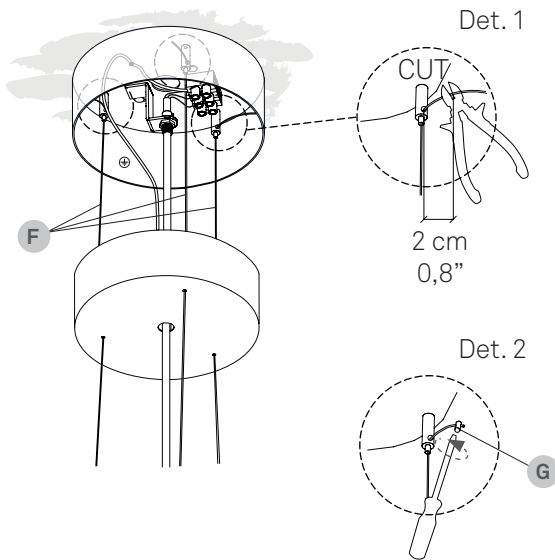
**Montaje de la pantalla.**

Presione los tacos metálicos a través de las arandelas de goma.

**Nota: no retire primero los pernos metálicos.**

Asegúrese de que la pantalla MiniMikado está en la posición correcta fijandose en el dibujo, antes de enganchar la pantalla en los pernos metálicos.

**5** ADJUST THE HEIGHT AJUSTAR ALTURA



Adjust the height of your lamp by raising or lowering the stainless steel adjustment cable (F) and cut off the excess (Det1).

Note: Do not cut off the excess until you are sure of the height of your lamp.

For added security put on the stopper (G) and tighten it (Det 2).

Level the lamp with the level supplied, adjusting the height of the steel cables at the suspenders if necessary.

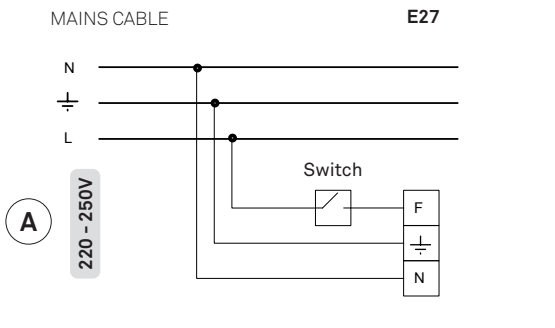
Ajustar la altura de la lámpara subiendo o bajando los cables de acero (F) y corte el sobrante (Det1).

Nota: No cortes el exceso de cable hasta que no estés seguro de la altura de tu lámpara.

Para mayor seguridad poner el tope (G) en los extremos de los cables de acero y apretarlos (Det2).

Nivele la lámpara mediante el nivel suministrado, ajustando la altura de los cables de acero en los suspenderos.

**6** CONNECTION CONEXIÓN



Turn off the mains before installing the lamp.

Connect the lamp to the mains as follows.

You should have a three wire cable coming from the mains, **N, L** and **GND** (⊕).

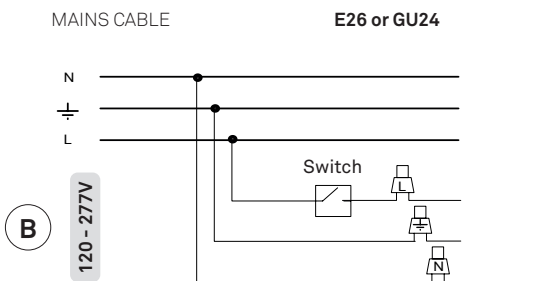
Connect these to the cables of the same colour coming from the lamp.

Desconectar la red eléctrica antes de instalar la luminaria.

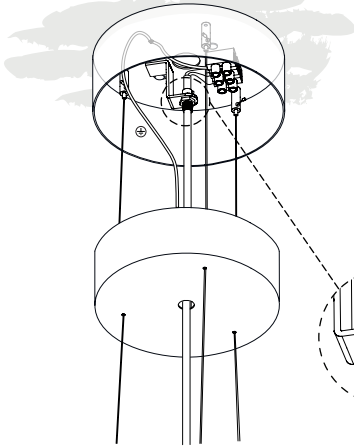
Conecte la lámpara de la siguiente manera.

Debería tener tres cables viniendo de la red, **N, L** and **GND** (⊕).

Conectelos al mismo color en la regleta de conexiones ubicada en el florón.



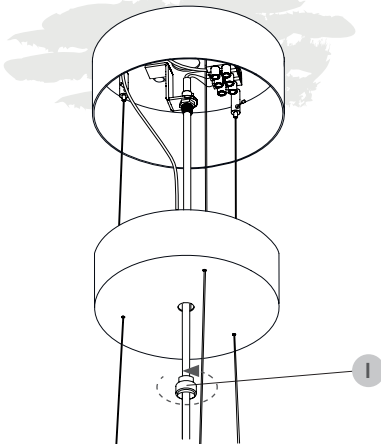
**7** ELECTRICAL CABLE TRAP PRENSACABLE



Tighten the screw on the electrical cable trap (H).

Apriete el tornillo del prensacable (H).

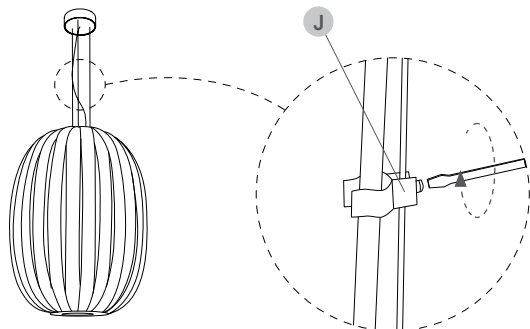
**8** CLOSE CANOPY CERRAR FLORÓN



Once all your wiring is complete raise the canopy and screw on the canopy support nut (I) that holds the cover in place.

Una vez conectados todos los cables, suba el contraflorón y fíjelo enroscando la tuerca (I).

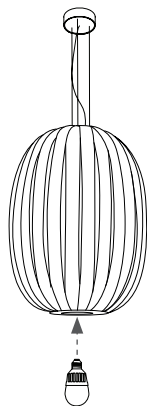
**9** CABLE CLIP CLIP



Put on the cable clip (J) and clip it to the electrical cable.  
(example of the DMO SP model in the drawing)

Colocar el clip (J) en el cable eléctrico y fijar.  
(ejemplo del modelo DMO SP en el dibujo)

**10** INSTALL THE BULB INSTALAR BOMBILLA

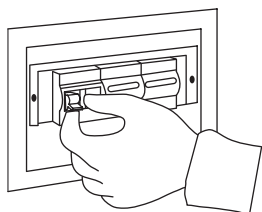


Install the bulb or bulbs.  
(example of the DMO SP model in the drawing)

Instalar la bombilla o bombillas.  
(ejemplo del modelo DMO SP en el dibujo)

**11** TURN ON THE MAINS CONECTAR LA TENSIÓN ELÉCTRICA

ON  
↑  
OFF



Turn on the mains again.

Conectar la tensión eléctrica.



**Use and care of your lamp.**

You have just purchased an original handmade product by LZF. LZF is FSC® certified, dedicated to promoting responsible forest management worldwide. Our registered trademark license code is FSC® C110841. Your lamp is made from natural wood veneer from well-managed FSC® certified forests and other controlled sources, treated with our patented Timberlite® finish. This treatment both protects and safeguards the wood veneer against breakages...

**CLEANING OF ...**

The shades we recommended a feather duster or a damp cloth, clean only the flat surface of the veneer with the cloth, and please avoid any moisture contact along the edge of the veneer.

The metallic surfaces should be treated with care and cleaned with a soft damp cloth only. Make sure that moisture does not penetrate joints or junctions between metal parts. Do not use solvents of any kind.

The acrylic diffusers on your lamp can be cleaned with a regular window cleaning spray and a soft cloth. Do not use solvents of any kind.

**PRECAUTIONS****Luminaire for indoor use only.**

Unplug the lamp before cleaning. Servicing or manipulation of the electrical installation should only be performed by qualified electrical personnel or by the LZF service department.

**Glass**

Improper handling can cause loosening or chipping of the glass. Any bubbles, or lack of homogeneity in the glass is a characteristic feature of hand blown glass and not a defect. The surface of the glass may also include imperfections due to its manual manufacturing. When cleaning, use a window cleaning spray and a soft cloth. Avoid handling glass without gloves to prevent fingerprints and loss of gloss.

**Wood veneer**

Avoid direct sunlight, strong indirect sunlight and moisture on your lamp. Since wood is a natural material, a gradual change in tone may occur over time. Furthermore, if the lamps were purchased at different times, there will be differences in colour and tone, particularly in lighter coloured veneers. This is can not be considered a manufacturing defect or reason for complaint. Do not install your lamp near any air-conditioning vents or ventilation shafts as this may damage the wood veneer used in this fixture.

**LEDS**

If your lamps contains Integrated LED circuits do not touch the LED surface with your bare hands as this can reduce the life of your LED.

**BULBS**

Bulbs are normally not included, unless indicated. We recommend using energy-saving LED bulbs. Please refer to the instruction manual or visit our website [www.lzf-lamps.com](http://www.lzf-lamps.com) to make sure you are using the best bulb for your type of lamp.

**KELVINS**

Depending on the color of the wood veneer we recommend using different Kelvin light temperatures, for their optimum appearance: Blue 28, Turquoise 30 and Grey 29: 4000k  
Ivory White 20, Natural Beech 22, and Natural Cherry 21: 3000 or 4000k.  
Yellow 24, Orange 25, Red 26, Chocolate 31 & Pale Rose 33: 3000k.  
Learn more about Kelvins.

**Uso y cuidado de su lámpara**

Acaba de adquirir un producto original y hecho a mano por LZF. LZF cuenta con la certificación FSC®, dedicada a promover el manejo forestal responsable en todo el mundo. Nuestro código de licencia de marca registrada es FSC® C110841. Su lámpara está fabricada con chapa de madera natural proveniente de bosques certificados FSC® bien manejados y de otras fuentes controladas, tratada con nuestro acabado patentado Timberlite®. Este tratamiento protege la madera, a la vez que evita posibles roturas.

**LIMPIEZA DE ...**

La madera, recomendamos usar un plumero o un paño húmedo, evitando incidir en los cantos de la chapa.

Las superficies metálicas deben tratarse con cuidado y limpiarse únicamente con un paño suave y húmedo. Asegúrese de que la humedad no penetre en las uniones de las partes metálicas. No use disolventes de ningún tipo.

Los difusores acrílicos se pueden limpiar con un líquido limpia cristales y un paño suave. No usar disolventes de ningún tipo.

**PRECAUCIONES****Luminaria para uso exclusivo en interior.**

Desenchufar la lámpara antes de cambiar la bombilla o limpiarla. La manipulación de la instalación eléctrica debe efectuarse solo por personal cualificado o por LZF.

**Vidrio**

Un manejo inadecuado puede provocar que el vidrio se afloje o se astille. Cualquier burbuja, o falta de homogeneidad en el vidrio no es motivo de queja, este es un rasgo característico del vidrio soplado a mano.

La superficie del vidrio también puede presentar imperfecciones debido a su fabricación manual. Al limpiar, use un spray limpiacristales y un paño suave.

No manipule el vidrio sin guantes para evitar huellas dactilares y pérdida de brillo.

**Madera**

Evitar el sol directo o la luz indirecta del sol y la humedad sobre la lámpara. Debido a que la madera es un material natural, pueden existir variaciones en el tono de ésta. Si las lámparas se adquieren en diferentes periodos de tiempo, pueden mostrar variaciones de color y tono sobre todo en las maderas de tonos claros. No situar la lámpara próxima a un salida de aire debido a que éste puede ocasionar daños en la misma. Luziferlamps S.L. no se hará responsable.

**LEDS**

Si su lámpara contiene LED integrado. No tocar nunca con las manos desnudas, ya que esto puede reducir la vida útil de su LED.

**BOMBILLAS**

Las bombillas no están incluidas, a menos que se indique. Recomendamos utilizar bombillas de bajo consumo LED. Consulte el manual de instrucciones o visite nuestro sitio web [www.lzf-lamps.com](http://www.lzf-lamps.com) para asegurarse de que está utilizando la mejor bombilla para su tipo de lámpara.

**KELVINS**

Dependiendo del color de la chapa de madera recomendamos utilizar diferentes temperaturas de luz, para su óptimo aspecto: Azul 28, Turquesa 30 y Gris 29: 4000k.  
Ivory White 20, Natural Beech 22 y Natural Cherry 21: 3000 o 4000k.  
Amarillo 24, Naranja 25, Rojo 26, Chocolate 31 y Rosa Palo 33: 3000k.



© Luziferlamps, S.L. All rights reserved. Valencia, Spain. 2020 - [www.lzf-lamps.com](http://www.lzf-lamps.com) - [support@lzf-lamps.com](mailto:support@lzf-lamps.com)