

ZERO LED

ISTRUZIONI D'INSTALLAZIONE ED USO

ATTENZIONE: LEGGERE E CONSERVARE LE PRESENTI ISTRUZIONI

Solo il rispetto scrupoloso delle indicazioni qui contenute in sede di montaggio e di uso garantiscono la sicurezza.

L'installazione e tutte le operazioni di manutenzione non ordinarie dovranno essere effettuate solo da personale qualificato.

Disinserire l'apparecchio dalla rete di alimentazione ogni qual volta si agisce sullo stesso.

Panzeri Carlo srl non si ritiene responsabile di eventuali danni a persone e/o cose derivati dalla errata installazione, cattivo uso o da modifiche non da essa apportate ai prodotti.

ARTICOLI

A035 __.050.__01 LED 220-240V AC 50/60Hz



A035 __.100.__01 LED 220-240V AC 50/60Hz



- Rimuovere l'apparecchio dall'imballo
- **Estrarre il riflettore (A) dall'apparecchio tirando il foglio con l'indicazione (TIRARE, PULL)**
- IMPORTANTE: non utilizzare attrezzi (cacciaviti, forbici, ecc...)**
- Rimuovere la fascia (B) svitando i due perni (C)
- Scollegare gli spinotti (D) e separare la fascia (B) dalla basetta (E).
- Fissare la basetta (E) a muro.
- Collegare i fili provenienti dalla rete elettrica al morsetto (F) rispettando le indicazioni riportate sullo stesso.
- Ricollegare gli spinotti (D).
- Riposizionare la fascia (B) sulla basetta (E) e serrare completamente i due perni (C).
- Riposizionare il riflettore (A) all'interno della basetta (E) posizionando il taglio laterale del riflettore sull'alimentatore.

Si raccomanda di pulire l'apparecchio usando solo uno straccio morbido.


In caso di sporco persistente inumidirlo ed eventualmente usare sapone neutro.

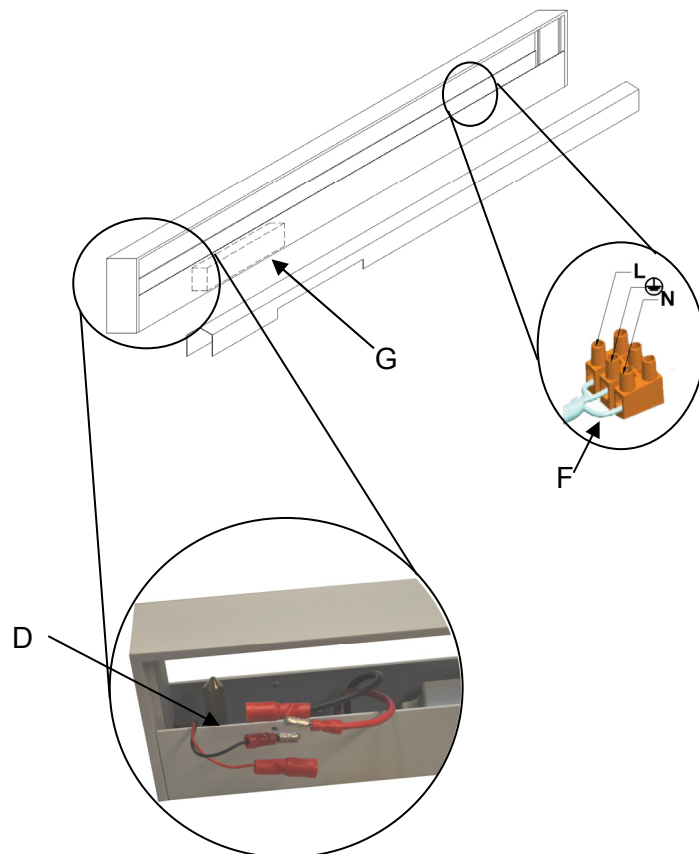
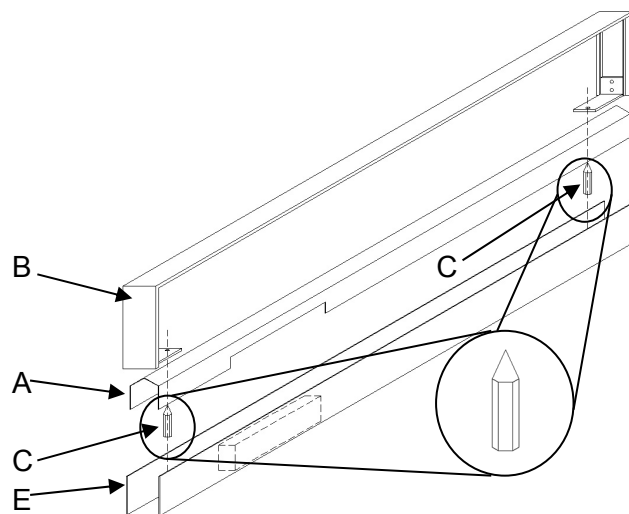
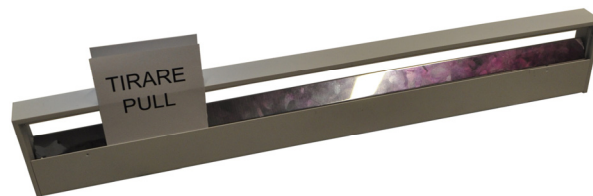
NON USARE alcool e/o solventi.

Negli apparecchi con sorgente a LED le sorgenti stesse non sono in alcun modo sostituibili. In caso di danneggiamento deve essere sostituita tutta l'elettrificazione.

CE Prodotto conforme alle norme di sicurezza e alle direttive europee vigenti.

EAC Marchio unico di certificazione EAC (EurAsian Certification).

 L'apparecchio non può essere smaltito nei normali rifiuti domestici ai sensi della Direttiva Europea in materia di apparecchi elettrici (waste electrical and electronic equipment – WEEE). Questa direttiva definisce le norme per la raccolta e il riciclaggio degli apparecchi dismessi valide su tutto il territorio dell'Unione Europea. Per la restituzione di un dispositivo dismesso, si prega di servirsi dei sistemi di restituzione e raccolta messi a disposizione nei singoli paesi di utilizzo.



OPERATION AND USE INSTRUCTIONS

ATTENTION: PLEASE READ AND SAVE THESE INSTRUCTIONS

The safety of this fitting is only guaranteed if the instructions are followed carefully.

Installation and all non-routine maintenance must be carried out only by qualified personal.

Disconnect main voltage before taking any action on the fitting.

Panzeri Carlo Srl is not responsible for any damage to persons and/or property resulting from improper installation, misuse, or unauthorized modifications made to their products.

- Remove the fixture from the packing
- **Extract the reflector (A) from the fixture by pulling the sheet with the written instruction TIRARE, PULL**
IMPORTANT: Do not use tools (screwdrivers, scissors, etc...)
- Remove the side (B) by loosening the two bolts (C)
- Disconnect the pins (D) and detach the side (B) from the base (E).
- Fix the base (E) on the wall.
- Connect the wires from the mains to the terminal (F) following the instructions on the terminal.
- Connect the pins (D).
- Replace the side (B) on the base (E) and tighten the two bolts (C).
- Replace the reflector (A) into the base (E) placing the cut side of the reflector over the power supply.

MAINTENANCE

Only clean the product using a soft cloth. To remove persistent marks use only a damp cloth and neutral soap
DON'T USE alcohol and/or solvent

Fixtures with led: the led cannot be partially replaced. If damaged all the power supply must be replaced.



Product complying with safety rules and EU directives



Unique brand of EAC certification (EurAsian Certification).



The device may not be disposed of with household rubbish. This appliances is labelled in accordance with European Directive concerning used electrical and electronic appliances (waste electrical and electronic equipment – WEEE). The guideline determines the framework for the return and recycling of used appliances as applicable throughout the EU. To return your used device, please use the return and collection systems available to you.

MONTAGE- UND GEBRAUCHSANLEITUNG

ACHTUNG: BITTE LESEN UND BEWAHREN SIE DIESE ANLEITUNGEN

Um die Sicherheit der Leuchte zu gewährleisten, beachten Sie bitte unbedingt diese Anleitung.

Die Installation und alle Nicht-Routine-Wartungsarbeiten dürfen nur durch Fachpersonal durchgeführt werden.

Vor jeglichen Arbeiten ist die Stromversorgung abzustellen.

Panzeri Carlo srl ist für eventuelle Personen- und/oder Sachschäden, die sich aus einer falschen Installation, einem unsachgemäßen Gebrauch und durch unbefugte Änderungen am Produkt ergeben, nicht verantwortlich.

- Nehmen Sie die Leuchte aus der Verpackung.
- **Ziehen Sie den Reflektor (A) aus der Leuchte, indem Sie am Schild „TIRARE / PULL“ ziehen.**
WICHTIG: Verwenden Sie kein Werkzeug (Schraubendreher, Schere usw.).
- Nehmen Sie die Blende (B) durch Ausschrauben der zwei Stifte (C) ab.
- Ziehen Sie die zwei Stecker (D) heraus und trenne Sie die Blende (B) vom Unterteil (E).
- Fixieren Sie das Unterteil (E) an der Wand.
- Verbinden Sie die Drähte des Versorgungskabels mit der Lüsterklemme (F) und befolgen Sie dazu die Anweisungen auf der Klemme selbst.
- Stecken Sie die Stecker (D) wieder ein.
- Setzen Sie die Blende (B) wieder auf das Unterteil (E) und fixieren Sie die beiden Stifte (C) ganz.
- Ordnen Sie den Reflektor (A) wieder im Unterteil (E) an und positionieren Sie die seitliche Aussparung des Reflektors am Vorschaltgerät.

REINIGUNG

Reinigung nur mit einem weichen Tuch vornehmen. Bei stärkerer Verschmutzung ein feuchtes Tuch und neutrale Seife verwenden. **Auf keinen Fall** Alkohol oder andere Lösungsmittel benutzen.

Bei den Geräten mit LED sind die Quellen auf keine Weise ersetzbar. Bei Schadensnahme muss die gesamte Elektrifizierung ersetzt werden.



Das Produkt entspricht den gültigen Sicherheitsvorschriften und EU-Richtlinien



Eines Markenzeugnis EAC (EurAsian Certification).



Das Gerät darf nicht mit dem Siedlungsabfall (Hausmüll) entsorgt werden. Dieses Gerät ist entsprechend der europäischen Richtlinie über Elektro- und Elektronik-Altgeräte (waste electrical and electronic equipment – WEEE) gekennzeichnet. Die Richtlinie gibt den Rahmen für eine EU-weit gültige Rücknahme und Verwertung der Altgeräte vor. Für die Rückgabe Ihres Altgeräts nutzen Sie bitte die Ihnen zur Verfügung stehenden Rückgabe- und Sammelsysteme

INSTRUCTIONS D'INSTALLATION ET UTILISATION

ATTENTION: S'IL VOUS PLAÎT LIRE ET CONSERVER CES INSTRUCTIONS

Seulement le respect scrupuleux des conseils ici contenus au moment de l'installation et de l'utilisation est une garantie de sécurité.

L'installation et les opérations de maintenance non-routine doivent être effectuées uniquement par du personnel qualifié.

Débrancher l'appareil du réseau d'alimentation avant de procéder à toute opération.

Panzeri Carlo srl n'est pas responsable de tout dommage aux personnes ou choses résultant d'une mauvaise installation, mauvaise utilisation, ou de modifications aux produits apportés par les autres.

- Retirer l'appareil de l'emballage
- **Extraire le réflecteur (A) de l'appareil en tirant la fiche avec l'indication (TIRARE, PULL)**
IMPORTANT: ne pas utiliser d'outils (tournevis, ciseaux, etc...)
- Retirer la bande (B) en dévissant les deux vis (C).
- Déconnecter les connecteurs (D) et détacher la bande (B) de la base (E).
- Fixer la base (E) au mur.
- Connecter les fils de l'alimentation électrique à la borne (F) en conformité avec les instructions qu'il contient.
- Reconnecter les connecteurs (D).
- Remettre la bande (B) sur la base (E) et serrer complètement les deux vis (C).
- Replacer le réflecteur (A) dans la base (E) en plaçant la face coupée du réflecteur sur l'alimentateur.

Entretien

On conseille de nettoyer l'appareil seulement avec un chiffon souple. Pour enlever les taches persistantes utiliser un chiffon humide avec du savon neutre. **Ne pas utiliser** d'alcool ni de solvants.

Dans les appareils avec source à LED les sources mêmes ne sont pas remplaçables. En cas d'endommagement il faut substituer toute l'électrification.



Produit conforme aux règles de sécurité et aux règlements de l'union européenne



Marque unique de conformité EAC (EurAsian Certification).



L'appareil ne peut pas être jeté dans le flux normal des déchets municipaux selon la Directive Européenne sur les Déchets des Equipements Electriques et Electroniques (waste electrical and electronic equipment – WEEE). Cette directive définit les normes de collecte et le recyclage des appareils usagés sur tout le territoire de l'Union Européenne. Pour la restitution d'un appareil usagé, il faut se servir des systèmes de restitution et de collecte offerts dans chaque pays d'utilisation.