

IT ATTENZIONE: LEGGERE E CONSERVARE LE PRESENTI ISTRUZIONI

Solo il rispetto scrupoloso delle indicazioni qui contenute in sede di montaggio e di uso garantiscono la sicurezza.

L'installazione e tutte le operazioni di manutenzione non ordinarie dovranno essere effettuate solo da personale qualificato.

Disinserire l'apparecchio dalla rete di alimentazione ogni qual volta si agisce sullo stesso.

Panzeri Carlo Srl non si ritiene responsabile di eventuali danni a persone e/o cose derivati dalla errata installazione, cattivo uso o da modifiche non da essa apportate ai prodotti.

MANUTENZIONE: Per la pulizia dell'apparecchio utilizzare esclusivamente un panno morbido eventualmente inumidito con acqua e sapone. Attenzione: non utilizzare alcool o solventi.

Le sorgenti luminose LED, eventuali driver e il cavo flessibile devono essere sostituiti solo dal produttore o da persone qualificate.



L'apparecchio non può essere smaltito nei normali rifiuti domestici ai sensi della Direttiva Europea in materia di apparecchi elettrici.

EN ATTENTION: PLEASE READ AND SAVE THESE INSTRUCTIONS

The safety of this fitting is only guaranteed if the instructions are followed carefully.

Installation and all non-routine maintenance must be carried out only by qualified personal.

Disconnect main voltage before taking any action on the fitting.

Panzeri Carlo Srl is not responsible for any damage to persons and/or property resulting from improper installation, misuse, or unauthorized modifications made to its products.

MAINTENANCE: To clean the device, use only a soft cloth, possibly moistened with soap and water.

Attention: Don't use alcohol and/or solvent.

The LED light sources, any drivers and flexible cable should only be replaced by the manufacturer or qualified persons.



The device may not be disposed of with household rubbish. This appliances is labelled in accordance with European Directive concerning used electrical and electronic appliances.

DE ACHTUNG: DIESE ANLEITUNG SORGFÄLTIG LESEN UND GUT AUFBEWAHREN

Die Sicherheit ist nur gewährleistet, wenn die hier gegebenen Hinweise bei der Installation und beim Betrieb genau beachtet werden.

Die Installation und alle die nicht-routinemäßigen Wartungsarbeiten sollten nur von qualifiziertem Personal durchgeführt werden.

Trennen Sie das Gerät von der Spannungsversorgung, bevor Sie eine Aktion durchführen.

Panzeri Carlo Srl übernimmt keine Haftung für Schäden an Personen oder Sachen durch unsachgemäße Installation und Anwendung, sowie durch unsachgemäß vorgenommene Änderungen oder Instandsetzungsarbeiten, die nicht von ihr selbst vorgenommen wurden.

INSTANDHALTUNG: Verwenden Sie zum Reinigen des Geräts nur ein weiches, ggf. mit Wasser und Seife angefeuchtetes Tuch. Warnung: Verwenden Sie keinen Alkohol oder Lösungsmittel.

LED-Lichtquellen, eventuelle Treiber und die flexible Leitung dürfen nur durch den Hersteller oder qualifizierte Personen ausgetauscht werden.



Gemäß der europäischen Richtlinie über Elektrogeräte darf das Gerät zusammen mit dem normalen Hausmüll entsorgt werden.

FR ATTENTION: LIRE ET CONSERVER CES INSTRUCTIONS

Seul le respect scrupuleux des indications contenues dans le présent document garantit la sécurité lors de l'installation et de l'utilisation de l'appareil.

L'installation et toutes les opérations de maintenance non routinières doivent être effectuées uniquement par du personnel qualifié.

Débranchez l'appareil du réseau électrique avant d'effectuer toute opération.

Panzeri Carlo Srl décline toute responsabilité en cas de dommages aux personnes et/ou aux biens résultant d'une installation incorrecte, d'une mauvaise utilisation ou de modifications non apportées par le fabricant.

ENTRETIEN: Pour nettoyer l'appareil, utilisez uniquement un chiffon doux humidifié, si nécessaire, avec de l'eau et du savon. Attention: ne pas utiliser d'alcool ou de solvants.

Les sources lumineuses LED, les éventuels drivers et le câble flexible ne peuvent être remplacés que par le fabricant ou par des personnes qualifiées.



L'appareil ne doit pas être jeté avec les déchets ménagers normaux, conformément à la Directive Européenne sur les appareils électriques.

ES ATENCIÓN: LEA Y CONSERVE ESTAS INSTRUCCIONES

La seguridad durante la instalación y el funcionamiento sólo puede garantizarse si se siguen cuidadosamente las instrucciones de este documento.

La instalación del aparato y todos los trabajos de mantenimiento no rutinarios sólo pueden ser realizados por personal cualificado.

Desconecte el aparato de la red eléctrica antes de realizar cualquier operación.

Panzeri Carlo Srl declina toda responsabilidad por cualquier daño a personas y/o a bienes provocado por una instalación incorrecta, por un uso no correcto o por modificaciones no realizadas por el fabricante.

MANTENIMIENTO Y LIMPIEZA: Para limpiar la unidad, utilice exclusivamente un paño suave humedecido, si es necesario, con agua y jabón. Atención: No utilice alcohol o disolventes.

Las fuentes de luz LED, los eventuales driver y el cable flexible sólo pueden ser sustituidos por el fabricante o por personal cualificado.



El aparato no debe tirarse en los contenedores de los residuos domésticos generales de acuerdo con la Directiva Europea de Aparatos Eléctricos.

RU ВНИМАНИЕ: ПРОЧИТАЙТЕ И СОХРАНИТЕ ЭТИ ИНСТРУКЦИИ

Безопасность этого прибора гарантируется только при тщательном соблюдении инструкции.

Установка и техническое обслуживание должны выполняться только квалифицированным персоналом.

Перед выполнением каких-либо действий с прибором отключите сетевое напряжение.

Panzeri Carlo Srl не несет ответственности за любой ущерб людям и/или имуществу, возникший в результате неправильной установки, неправильного использования или внесенных изменений в свою продукцию.

ОЧИСТКА И ТЕХНИЧЕСКОЕ ОБСЛУЖИВАНИЕ: Для чистки прибора используйте только мягкую ткань при необходимости смоченную водой с нейтральным мылом. Внимание: не используйте спирт и/или растворитель.

Замена источников света, драйверов и гибкого кабеля должна производиться только производителем или квалифицированным персоналом.



Прибор не может быть утилизирован вместе с бытовыми отходами в соответствии с Директивой Европейского союза об отходах электрического и электронного оборудования.

AR تنبيه: يرجى قراءة هذه التعليمات وحفظها

يتم ضمان سلامة هذا التركيب فقط في حالة اتباع التعليمات بعناية.

يجب ألا يتم التثبيت وجميع أعمال الصيانة غير الروتينية إلا من قبل شخص مؤهل.

الكهربائي الطيار الرئيسي قبل اتخاذ أي إجراء بشأن التركيب ليست مسؤولة عن أي ضرر يلحق شركة Panzeri Carlo Srl بالأشخاص و / أو الممتلكات نتيجة التثبيت غير السليم أو سوء الاستخدام أو التعديلات غير المصرح بها على منتجاتها.

أعمال صيانة

لتنظيف الجهاز ، استخدم فقط قطعة قماش ناعمة ، وربما مبللة بالماء والصابون. انتباه:

لا تستخدم الكحول و / أو المذيبات

وأي محركات وكابل LED يجب استبدال مصادر ضوء مرّن فقط من قبل الشركة المصنعة أو الأشخاص المؤهلين

لا يجوز التخلص من الجهاز مع القمامة المنزلية. تم تصنيف هذه الأجهزة وفقاً للتوجيه الأوروبي المتعلق بالأجهزة الكهربائية والإلكترونية المستعملة



IT Questo prodotto contiene una sorgente luminosa di classe di efficienza energetica E

EN This product contains a light source of energy efficiency class E

DE Dieses Produkt enthält eine Lichtquelle der Energieeffizienzklasse E

FR Ce produit contient une source lumineuse de classe d'efficacité énergétique E

ES Este producto contiene una fuente luminosa de la clase de eficiencia energética E

RU Это изделие содержит источник света класса энергоэффективности E

AR قاطلةءافك ةئف نم ءوض رءصم لءع ءتءملاءه ءوءءء E

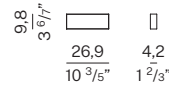


Fig. A

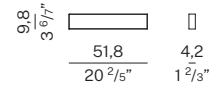


Fig. B

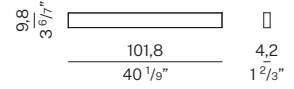


Fig. C

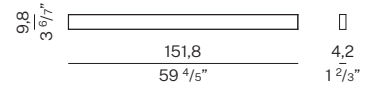

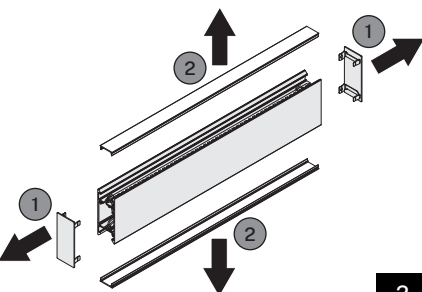


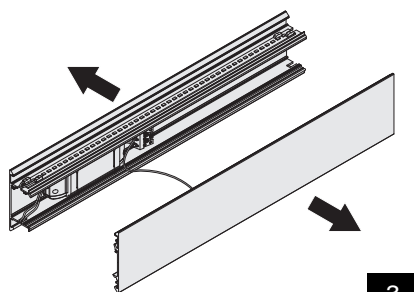
Fig. D

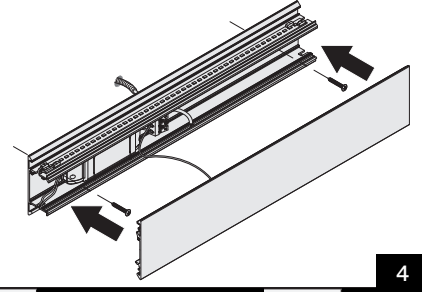
CODE	LAMP	WIRING VERSION	IMAGE
A246__025__01	LED	ON-OFF	A
A246__050__01	LED	ON-OFF	B
A246__050__02	LED	DALI / PUSH DIM	B
A246__100__01	LED	DOUBLE SWITCH	C
A246__100__02	LED	DALI / PUSH DIM	C
A246__150__01	LED	DOUBLE SWITCH	D
A246__150__02	LED	DALI / PUSH DIM	D

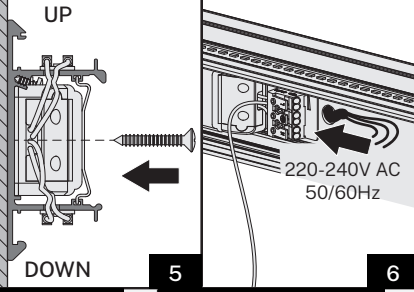


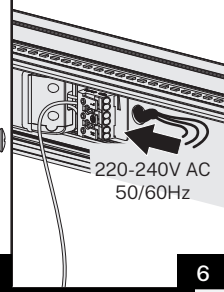
CODE	x
A246__025__01	190mm - 7 1/2"
A246__050__01	415mm - 16 1/3"
A246__050__02	415mm - 16 1/3"
A246__100__01	915mm - 36"
A246__100__02	915mm - 36"
A246__150__01	1415mm - 55 3/4"
A246__150__02	1415mm - 55 3/4"



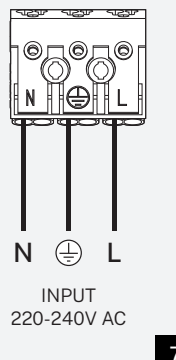






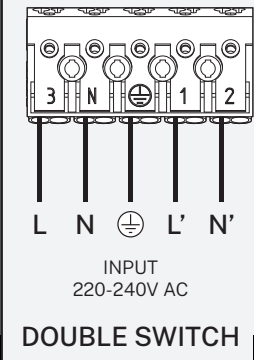


A246__025__01
A246__050__01



INPUT
220-240V AC

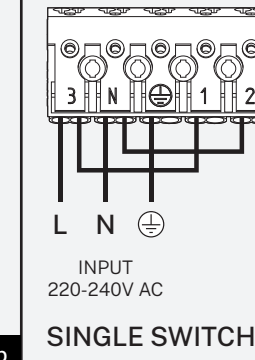
A246__100__01
A246__150__01



INPUT
220-240V AC

DOUBLE SWITCH

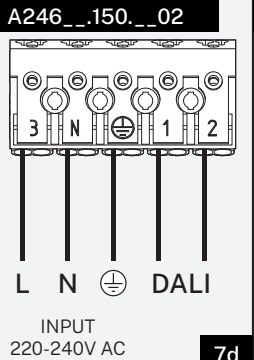
A246__100__01
A246__150__01



INPUT
220-240V AC

SINGLE SWITCH

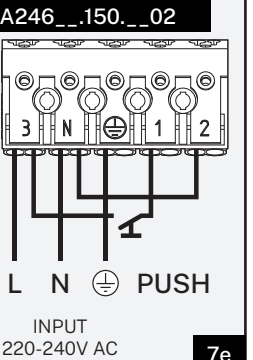
A246__050__02
A246__100__02
A246__150__02



INPUT
220-240V AC

DOUBLE SWITCH

A246__050__02
A246__100__02
A246__150__02



INPUT
220-240V AC

DOUBLE SWITCH

