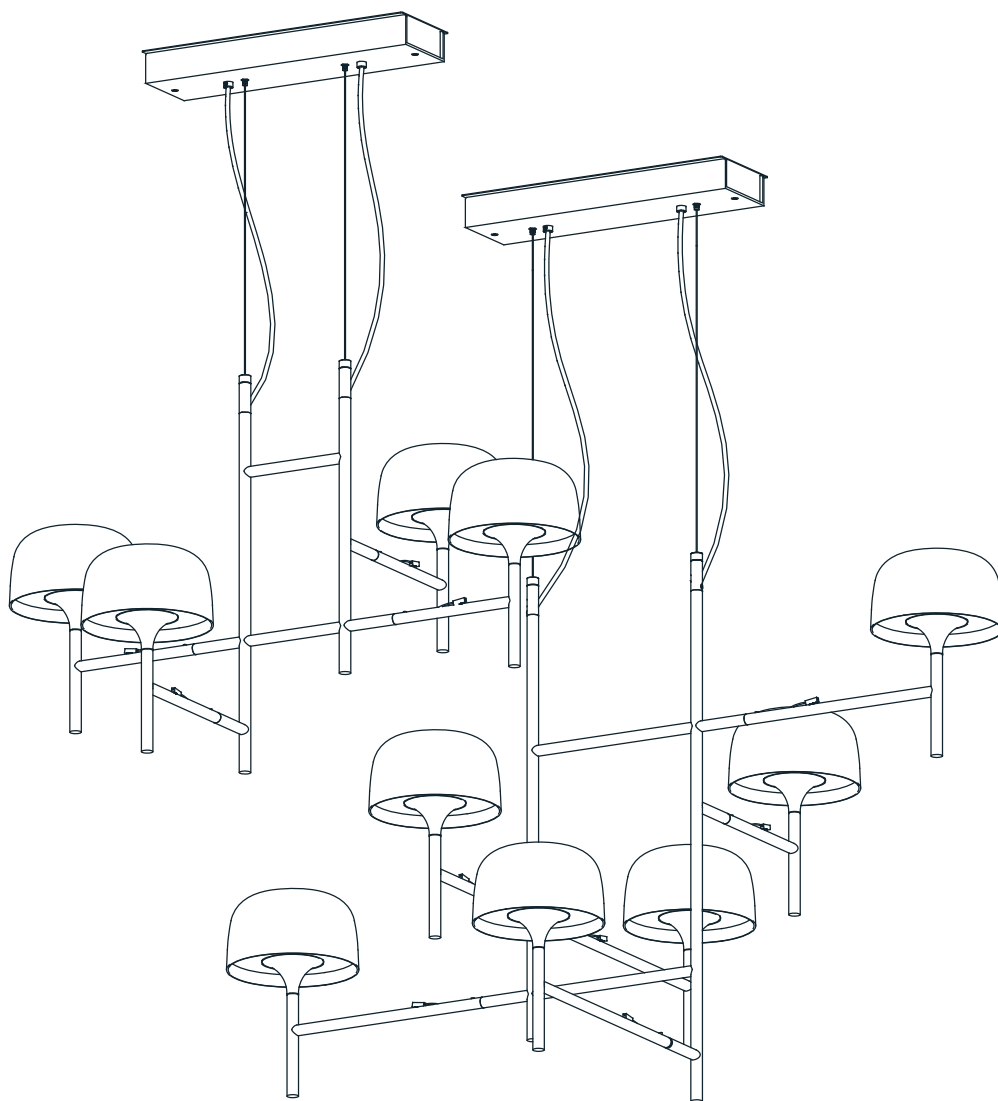


hover
barcelona lights

Bol

Bol S/4L - Bol S/6L



DATOS / DATA

Luminaria: Bol S/4L - Bol S76L

Tipología: Colgante

Año: 2022

Luminaire: Bol S/4L - Bol S/6L

Typology: Pendant Lamp

Year: 2022

TESTS / TESTS

Este producto ha sido sometido a las pruebas de seguridad eléctrica: continuidad, aislamiento, rigidez dieléctrica y toma tierra.

This product has been subjected to the electrical safety test for: continuity, insulation and dielectric strength.

INSTRUCCIONES DE LIMPIEZA / CLEANING INSTRUCTIONS

No emplear alcohol ni disolventes, utilizar un paño suave.

Do not use alcohol or solvents, use a soft cloth.

Solo aislamiento básico.



Las partes accesibles están conectadas a una toma de tierra. Toma de tierra : obligatoria.
Only basic insulation accessible conductors are earthed. Earthing: compulsory.



Todos los productos están fabricados siguiendo las normas de seguridad y electromagnetismo de Europa: UNE-EN 60598-1:2015 + A1:2018 + UNE-EN 60598-2-1:1993 y mercado CE.

All products are manufactured according to the set safety and electromagnetism standards of Europe: EN 60598-1, EN 60598-2-1, EN 60598-2-4 y mercado CE.

Aparato preparado para el montaje directo sobre superficies normalmente inflamables.

Ready for mounting on normally flammable surface.



Este símbolo en su equipo o embalaje indica que el presente producto no puede ser tratado



como residuo doméstico normal, sino que debe entregarse en el correspondiente punto de recogida de equipos eléctricos y electrónicos Para recibir información detallada sobre el reciclaje de este producto, por favor, contacte con su ayuntamiento, su punto de recogida más cercano o el distribuidor donde adquirió el producto.

This symbol on the product or its packaging indicates that it must not be treated as household waste. It should be handed in at a recognised collection point for recycling electrical and electronic equipment. For more detailed information about the recycling of this product, please contact your local city office, your household waste disposal service or the shop where you purchased the product.

NOTA / NOTE



Por las características de su proceso productivo, los LEDS incluidos en las luminarias pueden mostrar una ligera variación en el tipo de luz.

Due to LED manufacturing process characteristics, luminaires including this light source may have a slight variation in the light tone.

DATOS TÉCNICOS / TECHNICAL DATA



Luminaria sólo apta para interiores.

Tensión de entrada: 230V~50/60 Hz

Vatios de la Luminaria:

Bol S/4L= 48W (12Wx4)

Bol S/6L= 72W (12Wx6)

Dry locations only..

Input voltage: 230V~50/6

Luminaire's Watts:

Bol S/4L= 48W (12Wx4)

Bol S/6L= 72W (12Wx6)



⚠ AVISO / WARNING

Para el correcto funcionamiento y durabilidad de la luminaria se recomienda que la instalación sea realizada por un profesional.

For the unit to work correctly and to last longer, it is recommended that the installation is carried out by a professional.

⚠ IMPORTANTE / IMPORTANT

Desconectar la conexión de red antes de ser manipulada y realizar cualquier operación de limpieza o mantenimiento sólo cuando se haya enfriado.

Disconnect the network connection before handling and perform any cleaning or maintenance operation only when it has cooled down.

La fuente de luz de esta luminaria debe reemplazarse únicamente por el fabricante, su servicio técnico o persona cualificada equivalente.

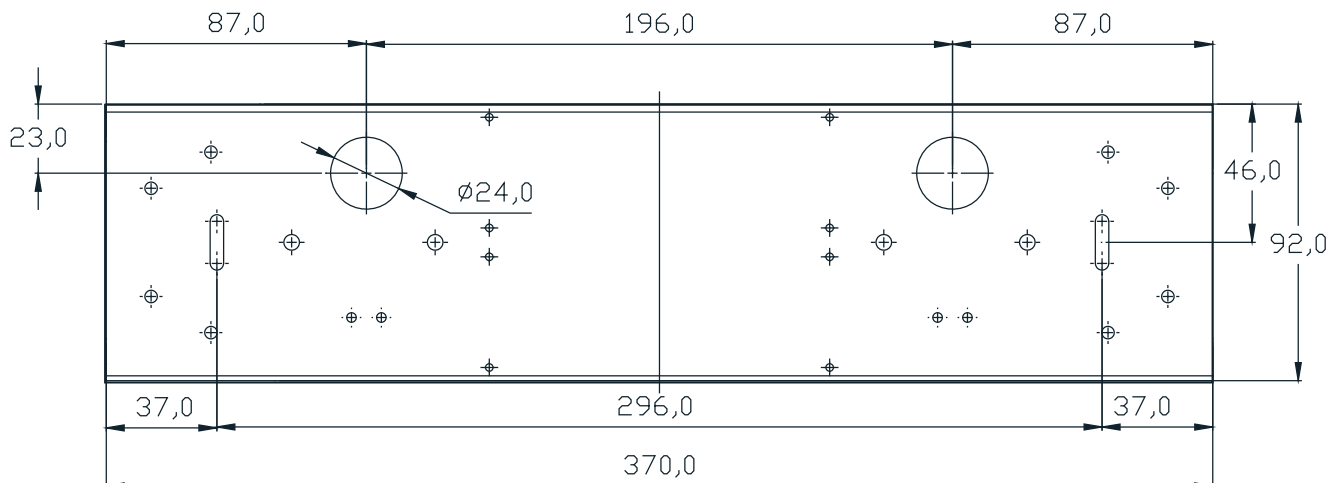
The light source of this luminaire should be replaced only by the manufacturer, its service technician or equivalent qualified person.

Si el cable flexible o cordón de esta luminaria está dañado, debe sustituirse exclusivamente por el fabricante o su servicio técnico o una persona de cualificación equivalente con objeto de evitar cualquier riesgo.

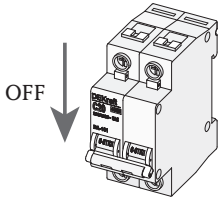
If the flexible cable or cord of this luminaire is damaged, it must be replaced exclusively by the manufacturer or its technical service or a person of equivalent qualification in order to avoid any risk.

CONNECTION TABLE TABLEAU DE CONNEXION	WIRE COLOUR	COULEUR DU FIL
L	BLACK	NOIR
N	WHITE / GREY	BLANC
⊕	GREEN	VERT
DIMMABLE / DIMABLE		
PUSH	BLACK	NOIR
1-10V +	RED / PURPLE	ROUGE / VIOLET
1-10V -	WHITE / GREY	BLANC / GRIS

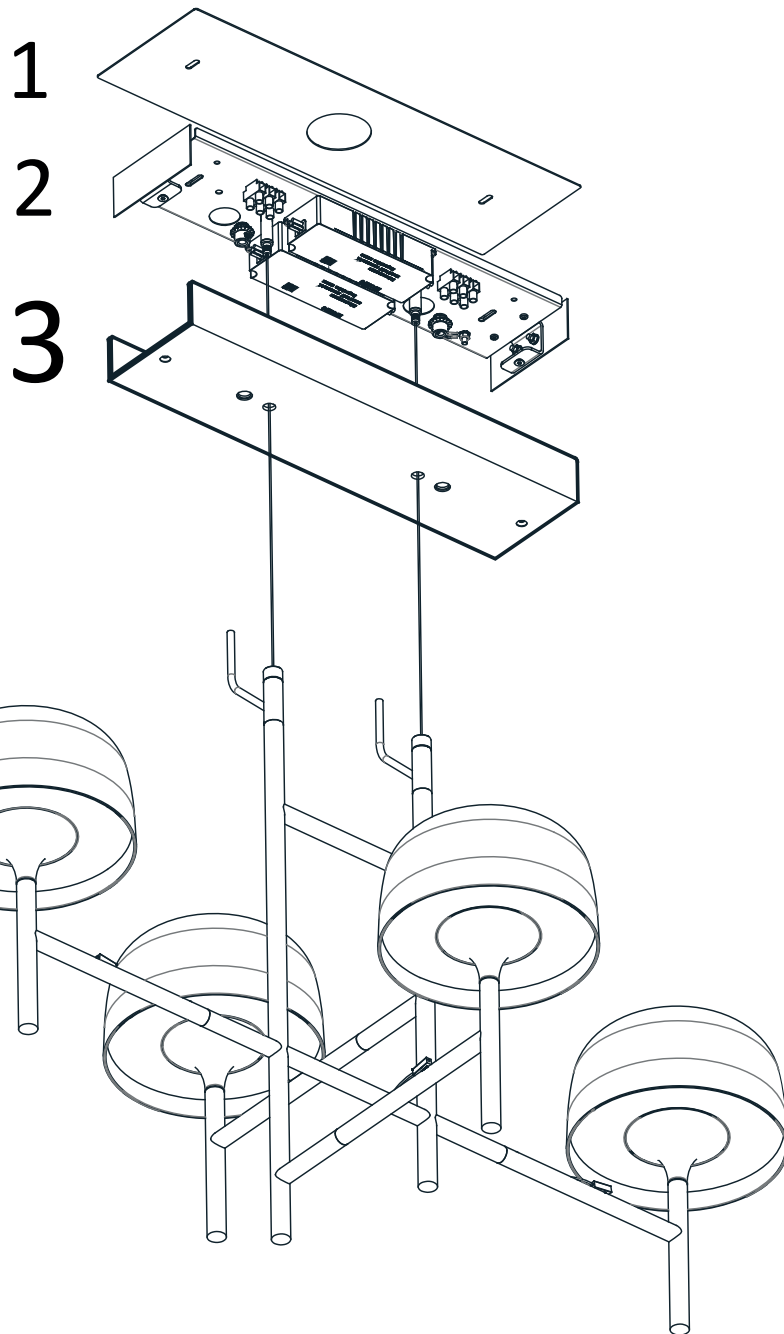
⚠ DIMENSIONS OF FIXING / LES DIMENSIONS DE LA FIXATION



 INSTRUCCIONES DE MONTAJE / ASSEMBLY INSTRUCTIONS

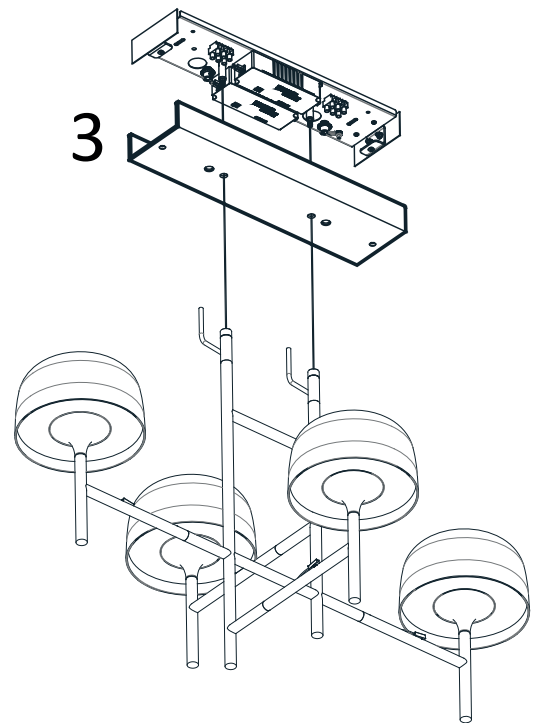
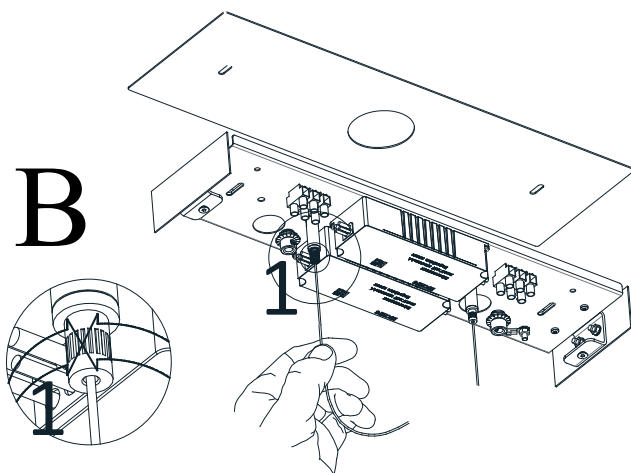


A Disconnect from the mains. Secure the (1) backplate + the electrical bracket (2) to the ceiling to cover the outlet box.
Déconnectez du réseau électrique. Débrancher du réseau électrique. Fixez la plaque arrière (1) + le support électrique (2) au plafond pour couvrir la boîte de sortie.

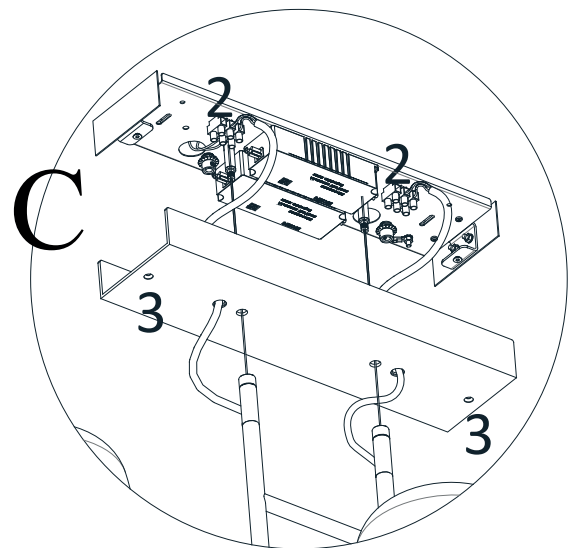


A

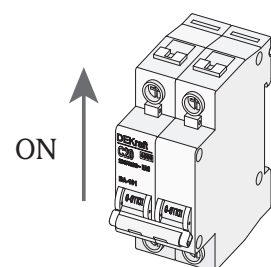
B Then hang the pendant by inserting the steel tensors into the two grippers. Set the desired height, and secure the grippers turning the knurled cylindrical nut (1). Take into account that the cover (3) must stay threaded into the tensors. *Suspendez ensuite le pendentif en insérant les tenseurs en acier dans les deux griffes. Réglez la hauteur souhaitée et fixez les griffes en tournant l'écrou cylindrique moleté (1). Tenez compte du fait que le couvercle (3) doit rester enfilé dans les tenseurs.*

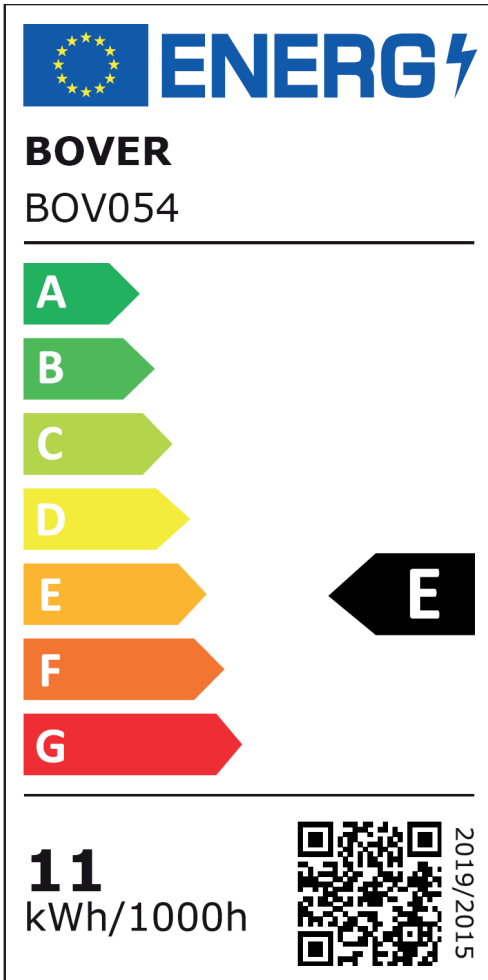


C Connect the pendant to the two electrical blocks (2) as it is marked. Finally close the canopy by tightening the two screws (3). *Connectez le pendentif aux deux blocs électriques (2) comme indiqué. Fermez finalement la verrière en serrant les deux vis (3).*



D Connect to mains. *Connectez au secteur.*





Este producto contiene unas fuentes luminosas de la clase de eficiencia energética: E
This product contains light sources of energy efficiency class: E



Fuente de luz reemplazable por un profesional.
Replaceable light source by a professional.



Mecanismo de control reemplazable por un profesional.
Replaceable control gear by a professional.

bover
barcelona lights

Avda. Catalunya 173
Poligon Ind. Sud
08440 Cardedeu
Barcelona, Spain

T. +34 938 713 152
F. +34 938 462 089
info@bover.es
www.bover.es

1231 Collier Road,
Suite C
Atlanta, GA 30318
United States

T. +1 (404) 924 2342
info@boverusa.com
www.boverusa.com