

**Floatation** Instructions

*WHO MATUREZ*

## **Floatation**

Ingo Maurer 1980

Deutsch	Seite	4
English	Page	7
Français	Page	10
Italiano	Pagina	13

## **Montageanleitung**

**Bitte vor der Montage aufmerksam lesen und aufbewahren!**

## **Instructions for assembly**

**Please read these instructions carefully before going any further, and keep them in a safe place for future reference!**

Zeichnungen	Seite	16
Drawings	Page	16
Dessins	Page	16
Disegni	Pagina	16

## **Instructions de montage**

**À lire attentivement avant le montage et à conserver!**

## **Istruzioni di montaggio**

**Prima del montaggio, leggere attentamente le istruzioni e conservarle!**

Die Montage und der Elektroanschluss sind von einer Elektrofachkraft auszuführen.

**Achtung:** Schalten Sie vor der Montage die Sicherung des Deckenauslasses aus.

Montieren Sie nicht auf feuchtem und leitendem Untergrund!

### ► Montagevorbereitung

Öffnen Sie den Baldachin (1), indem Sie die Madenschraube in der Zugentlastung (2) lösen und Sie, sowie die zugehörige Rändelmutter (3) unter der Abdeckplatte (4) abschrauben. Im Baldachin befinden sich drei Messing-Montagebügel sowie die erforderlichen Schrauben und Dübel. Benutzen Sie den Baldachin zum Markieren der beiden Bohrlöcher. ①

**Wichtig:** Achten Sie unbedingt auf den Verlauf der Elektroleitung, damit auf keinen Fall das Kabel angebohrt wird!

### ► Montage

Bohren Sie die beiden Dübellöcher Ø 8 mm. Setzen Sie die Dübel S8 (5) ein und schrauben Sie den Baldachin mit den beiliegenden Schrauben (6) fest. ① Lassen Sie die abgemantelten Zuleitungen des Deckenauslasses (7) etwa 12 cm herausragen und isolieren Sie die Enden etwa 7 mm ab. Schließen Sie die Zuleitungen in der Leuchtenklemme (8) an; der Schutzleiter muss direkt neben der Schutzleiterbrücke (9) angeklemt werden. Kürzen Sie das Lampenkabel auf die gewünschte Länge und schließen Sie die Adern – den Markierungen entsprechend – in der Leuchtenklemme an. ② Schieben Sie die Abdeckplatte (4) am Kabel hoch, befestigen Sie sie mit der Rändelmutter. Schrauben den Zugentaster auf und sichern Sie das Kabel mit Hilfe der Madenschraube. Hängen Sie die drei Montagebügel (10) in die weißen Kunststoffrollen ein. Fädeln Sie den roten Eisenring (11), mit den drei Schrauben nach oben, über die Fassungen und hängen Sie ihn in die Montagebügel ein. ③

Wickeln Sie die Stahlseile je zweimal von innen nach außen über die Kunststoffrollen. (Dies dient der zusätzlichen Reibung und verhindert ein zu schnelles Absenken des Rings) ④ Stecken Sie die 3 Metallplättchen (12) des ersten Papierschirms (mit Rahmenkreuz) zwischen die jeweils obersten beiden angelöteten Kügelchen der Stahlseile. ⑤ Lösen Sie die Klemmschraube am oberen Stelling (15) des Fassungsverteilers (14) und stecken die Gabel im Zentrum des Rahmenkreuzes (13) zwischen die beiden Stellringe. Drücken Sie den oberen Stelling fest nach unten und ziehen Sie die Klemmschraube (15) wieder fest. ⑥ Stecken Sie dann nacheinander den mittleren und unteren Schirm auf die verbleibenden Kügelchen an den Stahlseilen. Entfernen Sie die drei Montagebügel von den Kunststoffrollen. Achten Sie darauf, daß dabei die Seile nicht von den Rollen springen.

Die Höhe der Lampe können Sie durch Anheben des Eisenrings (Schirm senkt sich nach unten) oder durch gleichmäßiges Anheben des oberen Papierschirms verstellen. ⑦

**Wichtig:** Niemals an den Papierschirmen oder dem Gewicht ziehen! Immer durch Entlasten verstellen.

### ► Technische Daten

100-240 Volt ~50/60Hz. 5x Fassung E27:  
1x max. 100 Watt, unten (empfohlen PAR30 / 38),  
2x max. 60 Watt, Mitte (A55/A60)  
2x max. 40 Watt, oben (A55/A60)

Dimmbar (abhängig vom Leuchtmittel, Dimmer nicht enthalten). Diese Leuchte ist geeignet für Leuchtmittel der Energieklasse A - G.

Floatation 1: Ø 120 cm, Floatation 2: Ø 100cm, Floatation 3: Ø 75 cm, Kabellänge 450cm

Die Schirme können einzeln ausgewechselt werden.



Eine defekter Fassungsverteiler oder Kabel, muss als Elektroschrott entsorgt werden und darf nicht in den Hausmüll gelangen.

Eventuell notwendige Reparaturen dürfen nur von einer Elektrofachkraft durchgeführt werden. Die Netzleitung darf bei Beschädigung nur von der Ingo Maurer GmbH ausgetauscht werden.

Bei Schäden, die durch Nichtbeachten dieser Bedienungsanleitung, unsachgemäßer Inbetriebnahme und/oder baulicher Veränderung z.B. durch Fremdbauteile, Handhabung oder Fremdeingriff verursacht werden, erlischt der Garantieanspruch.

The lamp assembly and electrical installation must be carried out by a qualified electrician.

**Caution:** Switch off or remove the fuse for the ceiling outlet before beginning the assembly procedure. Do not attach the lamp to a damp and/or conductive surface!

### ► Preparation

Open the canopy (1) by loosening the grub-screw in the cable grip (2) and undoing the knurled nut (3) under the canopy cover (4). ①

Inside the canopy you will find three brass mounting hooks, together with the necessary screws and plugs. Use the canopy as a guide to mark the position of the two drill-holes.

**Important:** Take care to ascertain the exact position of the mains cable, so as to avoid drilling into it.

### ► Assembly

Drill the two 8 mm-diameter holes, insert the S8 plugs (5) and attach the canopy with the screws (6) provided. ① Remove a 12 cm section of the outer covering from the mains cable (7) and strip about 7 mm from the ends of the three leads. Connect the plus and minus leads to the contacts in the terminal block (8). The earth lead is clamped in position immediately adjacent to the protective connector (9).

Trim the lamp cable to the required length and attach the three wires to the appropriate contacts in the terminal block. ②

Slide the canopy cover (4) up towards the ceiling, fix it in position with the knurled-head nut, and secure it by tightening the grub-screw in the cable grip. Hang the three mounting hooks (10) in the white plastic rollers and lift up the red-enamelled steel ring (11) up over the socket, with the three screws facing upwards. Hang the ring in the mounting hooks. ③

Now wind the steel cables twice over the plastic rollers, starting on the inside and feeding the wires outwards. (This provides extra friction and prevents the steel ring from sliding down too quickly.) ④

Attach the topmost paper shade, with the wire frame, using the small metal plates (12) to fix the shade between the two balls welded onto the steel cable. ⑤

Fix the frame (13) of the shade on the endpiece of the socket (14) by unfastening the upper retaining ring (15) and firmly clamping the frame between the two rings. ⑥

Fix the middle and lower shades over the remaining balls on the steel cable. Remove the three mounting hooks from the plastic rollers, taking care to ensure that the steel cables remain in place. The height of the lamp can be adjusted by carefully raising the steel ring (this makes the shade slide downwards) or by lifting the upper shade itself. ⑦

**Important:** Never pull the shade or the weight downwards. Do not use force. Always adjust by lifting.

### ► Technical specification

100-240Volt ~50/60 Hz., Five sockets E27,  
 1x max. 100W, (below) recommended bulb PAR30 / 38,  
 2x max. 60W (center) A55/A60 (=A17/A19)  
 2x max. 40W, (above) A55/A60 (=A17/A19)

Dimmable (depend on light bulb, dimmer not included)  
 This luminaire is compatible with bulbs of energy classes A - G.

Diameter: Floatation 1: 120 cm; Floatation 2: 100 cm;  
 Floatation 3: 75 cm. Cable length 450 cm.  
 The shades are separately replaceable.



A defective socket distributor or cable must be disposed as electronic scrap, it must not get into domestic waste.

Any repairs that may become necessary must be carried out by a professional electrician. A damaged external power cord, may only be replaced by Ingo Maurer GmbH. In case of damage caused by disregarding these operating instructions, improper commissioning and/or construction change, e.g. due to foreign components, handling or external interference, the warranty claim is void.

Le montage et la connexion électrique sont à effectuer par un électricien qualifié.

**Attention:** Déconnecter le fusible contrôlant l'arrivée du courant au plafond avant le montage.

Ne pas installer sur une surface humide et/ou conductrice!

### ► Préparation au montage

Ouvrir le baldaquin (1) en dévissant le goujon fileté du dispositif anti-traction (2) ainsi que l'écrou molleté (3) du dessous de la plaque de recouvrement (4). Le baldaquin contient trois crochets de montage en laiton ainsi que les vis et chevilles nécessaires. Se servir du baldaquin pour marquer les deux trous de perçage. ①

**Important:** Il est indispensable de respecter le positionnement des conduites électriques pour éviter de percer le câble électrique!

### ► Montage

Percer deux trous de Ø 8 mm pour les chevilles. Enfoncer les chevilles S8 (5) et visser le baldaquin avec les vis jointes (6). ① Laisser dépasser les conduites isolées de la sortie plafond (7) d'environ 12 cm et dénuder les fils d'environ 7 mm. Connecter les conduites au domino (8); la prise de terre doit être connectée juste à côté du fil de raccordement (9). Raccourcir le câble de la lampe à la hauteur souhaitée et connecter les fils – selon les marquages correspondantes – au domino. ②

Remonter la plaque de recouvrement (4) sur le câble électrique, la fixer avec la vis molletée et l'assurer avec le goujon fileté dans le dispositif anti-traction. Accrocher les trois crochets de montage (10) dans les poulies blanches en matière plastique et remonter l'anneau rouge (11) en acier avec les trois vis vers le haut par-dessus la douille. ③  
Accrocher l'anneau en acier dans les crochets de montage et faire passer chaque fil d'acier deux fois de l'intérieur vers

l'extérieur par-dessus les poulies en matière plastique. (Ceci servant à un frottement supplémentaire et évitant une descente trop rapide de l'anneau en acier). ④

Fixer l'abat-jour supérieur en papier avec son cadre croisé entre les deux billes soudées aux fils d'acier à l'aide des plaquettes métalliques (12). ⑤

Placer le cadre croisé (13) de l'abat-jour en papier entre les deux anneaux situés en bout de la douille (14) en dévissant l'anneau supérieur (15) et en coinçant fermement le cadre croisé entre les deux anneaux. ⑥

Fixer l'abat-jour intermédiaire et l'abat-jour inférieur aux billes restant sur les fils d'acier. Retirer les trois crochets de montage des poulies en matière plastique et veiller à ce que les fils d'acier ne se décrochent pas en même temps. La hauteur de la lampe se règle soit en déplaçant prudemment l'anneau en plomb vers le haut (l'abat-jour descend) ou soit en déplaçant symétriquement l'abat-jour supérieur vers le haut. ⑦

**Important:** Ne jamais tirer l'abat-jour ou l'anneau en acier brutalement vers le bas!

### ► Données techniques

100 - 240 Volt ~50/60 Hz. 5 douilles E27:  
1x 100W max., (vers le bas) ampoule PAR30/38 recommandée),  
2x 60W max., (centre) A55/A60  
2x 40W max., (en haut) A55/A60

Dimmable (Dépend de la ampoule, dimmer non inclus).

Ce luminaire est compatible avec des ampoules des classes énergétiques A - G.

Diamètres: Floatation 1: 120 cm, Floatation 2: 100 cm, Floatation 3: 75 cm. Longueur du câble 450 cm.



Un douille de lampe ou câble défectueux devra être jeté avec des déchets électroniques, ne pas les jeter avec vos ordures ménagères.

Les abat-jours peuvent être remplacés séparément. Des réparations éventuellement nécessaires ne doivent être effectuées que par un spécialiste. En cas d'endommagement, le câble électrique externe ne doit être échangé que par la société Ingo Maurer GmbH. En cas de dommages causés par le non-respect de ce mode d'emploi, une mise en service incorrecte et/ou une modification de la construction, par exemple en raison de composants étrangers, de manipulations ou d'interférences externes, le droit à la garantie est annulé.

Il montaggio ed il collegamento elettrico devono essere eseguiti da un elettricista specializzato.

**Attenzione:** Prima del montaggio, staccare la corrente dell'uscita soffitto. Non montare su superfici umide e/o conduttrici di corrente!

### ► Preparazione del montaggio

Aprire il rosone (1) sciogliendo la vite senza testa dello scarico di trazione (2) e svitando il relativo dado zigrinato (3) posto sul lato inferiore della piastra di copertura (4). Nel rosone si trovano tre gancetti di montaggio in ottone nonché le viti e i tasselli necessari. Impiegare il rosone come dima di foratura per contrassegnare i punti da forare. ①

**Importante:** Fare attenzione alla linea di alimentazione, per evitare di danneggiare il cavo!

### ► Montaggio

Effettuare i due fori da tassello di Ø mm. 8. Inserire i tasselli S8 (5) e avvitare il rosone con le viti incluse (6). ① Lasciare spuntare i cavi di alimentazione dell'uscita corrente sul soffitto (7) di circa cm. 12 e spelare le estremità su circa mm. 7. Collegare i cavi di alimentazione alla morsettiera (8);

inserire la terra insieme al conduttore/ponte di sicurezza (9). Accorciare il cavo della lampada alla lunghezza desiderata e collegare i terminali dei fili alla morsettiera in corrispondenza delle marcature presenti. ② Spingere la piastra di copertura (4) sul cavo verso l'alto, fissarla con il dado zigrinato e bloccarla nello scarico di trazione mediante la vite senza testa. Agganciare i tre gancetti di montaggio (10) nelle rotelle bianche in materiale sintetico e applicare l'anello rosso in acciaio (11) con le tre viti verso l'alto sul portalampana. ③

Appendere l'anello in acciaio nei gancetti di montaggio e avvolgere i fili in acciaio due volte dall'interno verso l'esterno intorno alle rispettive rotelle. (Così si ottiene un aumento di attrito per evitare che il peso in acciaio si abbassi troppo rapidamente.) ④

Fissare il paralume in carta superiore con telaio interno mediante le piastrine metalliche (12) tra le due piccole sfere saldate ai fili in acciaio. ⑤

Fissare il telaio (13) del paralume in carta tra i due anelli disposti sull'estremità del portalampada (14), sciogliendo l'anello di bloccaggio superiore (15) e fissando saldamente il telaio tra l'anello e l'anello di bloccaggio. ⑥

Applicare il paralume centrale e il paralume inferiore sulle restanti piccole sfere dei fili in acciaio. Rimuovere i tre gancetti di montaggio facendo attenzione che i fili non vengano sganciati. Per regolare l'altezza della lampada, sollevare attentamente il peso in acciaio (il paralume si abbassa) oppure alzare cautamente il paralume superiore. ⑦

**Importante:** Non tirare mai i paralumi in carta né il peso con forza verso il basso!

### ► Dati tecnici

100 - 240 Volt ~50/60 Hz. Con 5 portalampada E27:  
1x 100 watt max. (verso il basso) consigliata: PAR 30/38,  
2x 60 watt max., (centro) A55/A60  
2x 40 watt max.. (sopra) A55/A60

L'apparecchio è dimmerabile (Dipendente dalla lampadina, Dimmer non incluso)

Questo dispositivo è compatibile con lampadine di classi energetiche A - G.

Floatation 1: cm. Ø120, Floatation 2: cm. Ø100, Floatation 3: cm. Ø75. Lunghezza del cavo cm. 450.

I paralumi possono essere sostituiti singolarmente.

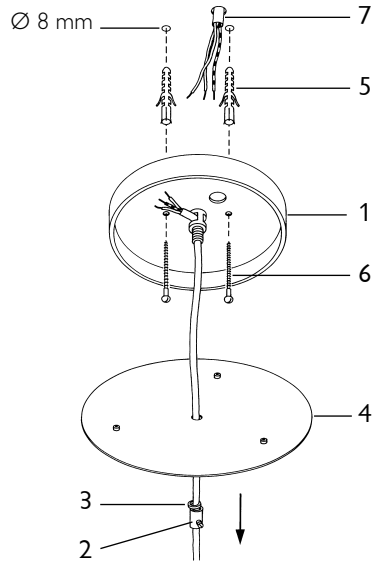


Un portalampada o cavo difettoso è da considerarsi un rifiuto elettrico e non deve essere smaltito con i rifiuti domestici.

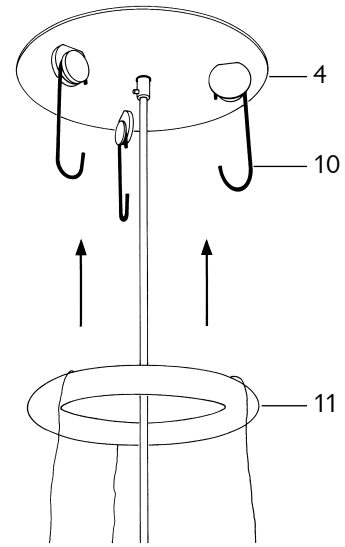
Eventuali riparazioni possono essere effettuate esclusivamente da un elettricista. Il cavo esterno – se danneggiato – può essere sostituito soltanto dalla Ingo Maurer GmbH. In caso di danni causati dall'inosservanza delle presenti istruzioni d'uso, da una messa in servizio e/o da una modifica costruttiva non corretta, ad es. a causa di componenti estranei, manipolazione o interferenze esterne, il diritto alla garanzia decade.



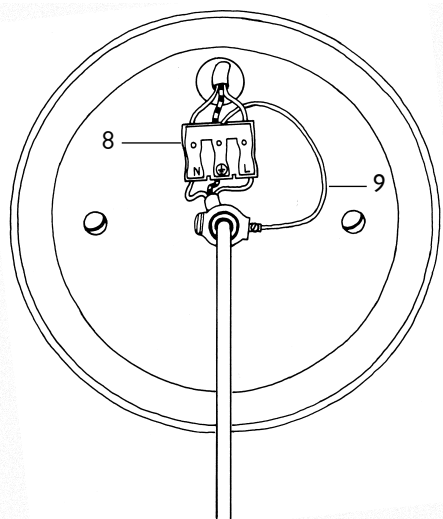
①



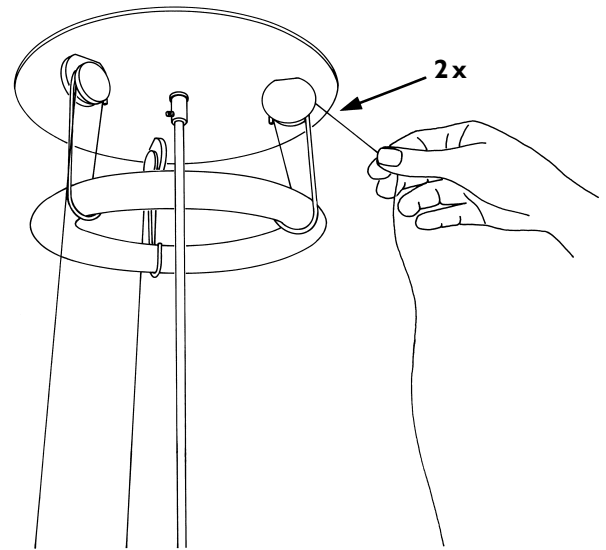
③



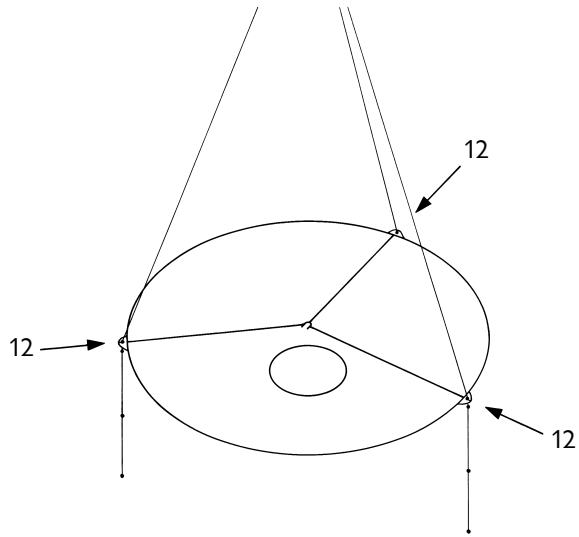
②



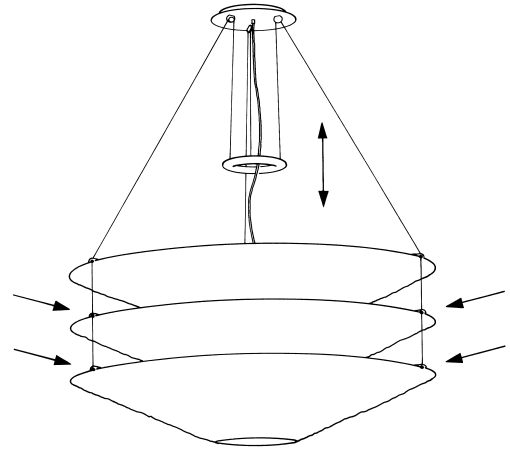
④



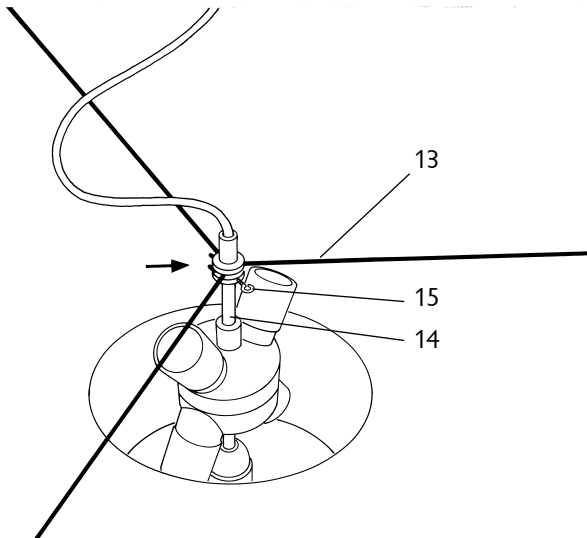
⑤



⑦



⑥



Ingo Maurer GmbH  
Kaiserstrasse 47  
D-80801 München  
Tel. +49. 89. 381 606-0  
Fax +49. 89. 381 606 20  
info@ingo-maurer.com  
www.ingo-maurer.com

September 2021



Made in Germany