

Deutsch

③ **Einhängen der Blenden**

Die Goldblenden (13) können durch die verschiedenen vorhandenen Bohrungen unterschiedlich gehängt werden und haben einen wichtigen Einfluss auf den Gesamteindruck der Leuchte. Bitte achten Sie darauf, dass der Stab (14) nicht schief steht. Benutzen Sie zum Sichern der Blenden die beiliegenden roten Stopper.

Das Lichtspiel der 24 Karat Blau Flat entsteht durch unterschiedliche Abstände der Blenden zueinander, sodass das Licht zwischen den Goldblenden reflektieren kann. Hängen Sie einzelne Blenden direkt an die Wand (15), die beleuchteten Blenden so weit von der Wand entfernt wie möglich (16) und einige Blenden dazwischen.

English

③ **Fitting the shades**

The gold shades (13) can be hung differently through the various holes and have an important influence on the overall impression of the luminaire. Please ensure that the rod (14) is positioned horizontally. Use of the red stoppers is recommended for safety.

The play of light in the 24 Karat flat is created by different distances between the shades so that the light can reflect between the gold shades. Hang shades directly on the wall (15), the illuminated panels as far away from the wall as possible (16) and a few panels in between.

Français

③ **Montage des panneaux**

Les panneaux dorés (13) peuvent être suspendus différemment à l'aide des plusieurs trous existants et ont une influence importante sur l'impression générale du luminaire. Veuillez vous assurer que la tige (14) ne soit pas de travers. Utilisez les Stoppers rouges fournis pour fixer les panneaux.

Le jeu de lumière du 24 Karat Flat est créé par les différentes distances entre les panneaux, de sorte que la lumière puisse se refléter entre les surfaces dorées. Accrochez les panneaux individuels directement près mur (15), les panneaux éclairés aussi loin que possible du mur (16) et quelques panneaux entre les deux.

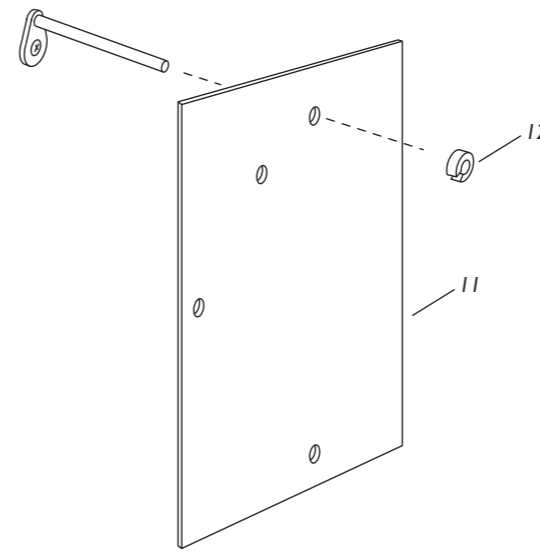
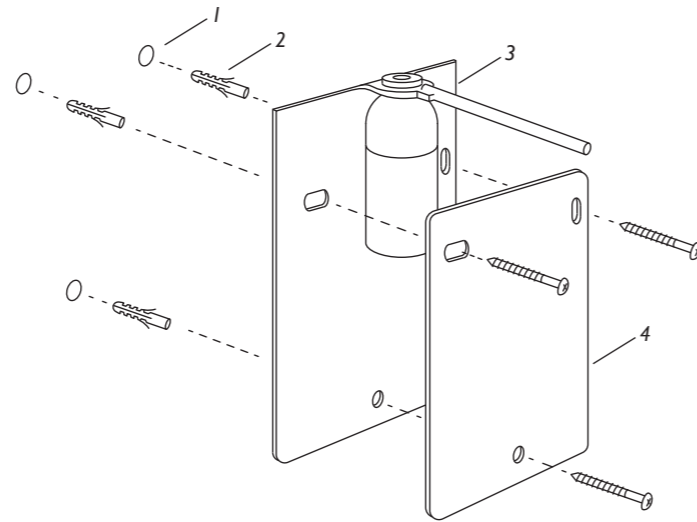
Italiano

③ **Montaggio dei pannelli**

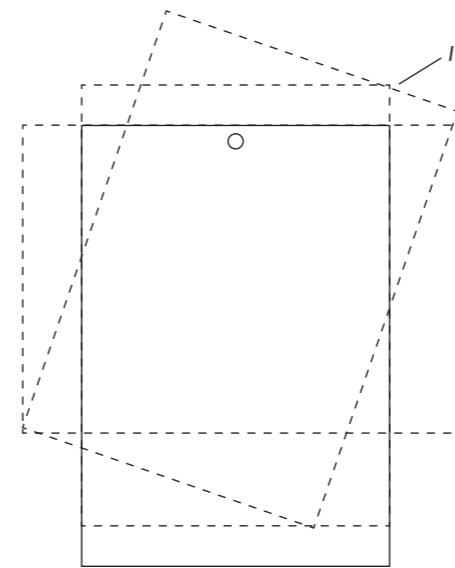
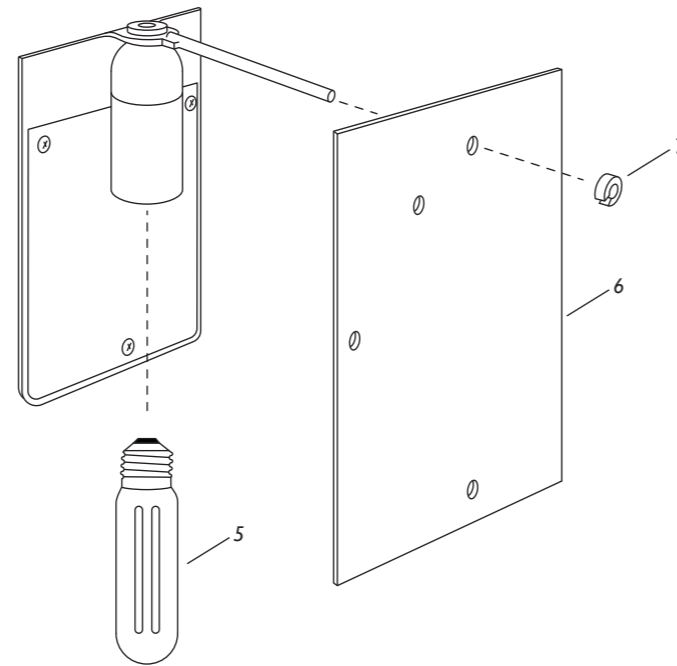
I pannelli dorati (13) possono essere appesi in modo diverso utilizzando i vari fori esistenti e hanno un'influenza significativa sull'impressione generale dell'apparecchio. Si prega di assicurarsi che l'asta non sia storta. Usare gli stopper rossi forniti per fissare i pannelli.

Il gioco di luce nel 24 Karat Flat viene creato dalle diverse distanze tra i pannelli, in modo che la luce possa essere riflessa tra le superfici dorate. Appendi i pannelli individuali direttamente vicino al muro (15), i pannelli illuminati il più lontano possibile dal muro (16) e alcuni pannelli in mezzo.

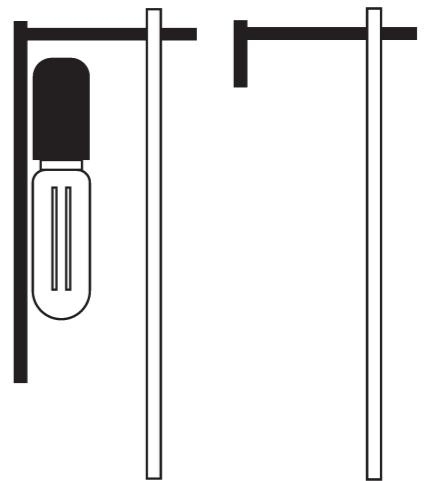
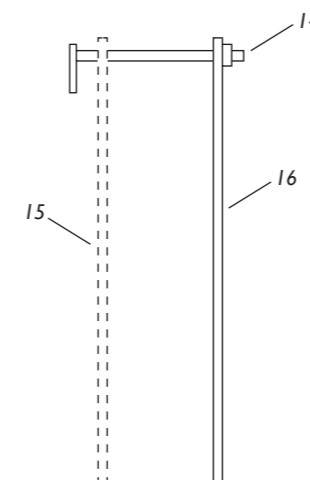
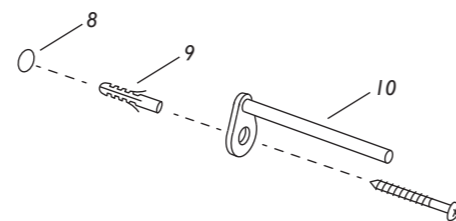
① **Montage des Lichtelementes**
Mounting the light element
Montage de l'élément lumineux
Montaggio dell'elemento luminoso



③ **Einhängen der Blenden**
Fitting the shades
Montage des panneaux
Montaggio dei pannelli



② **Montage der Blendenhalterung**
Mounting the shade mount
Montage du support des panneaux
Montaggio del supporto pannelli



WHO MAUREZ

24 Karat Blau Flat Instruction

Montageanleitung

Bitte vor der Montage aufmerksam lesen und sorgfältig aufbewahren!
Bitte nehmen Sie die Leuchte vorsichtig aus der Verpackung.

Information

Die goldenen Blenden der Lampe “24 Karat Blau Flat” werden einzeln in Handarbeit hergestellt. Feine Risse und kleinere Unregelmäßigkeiten innerhalb der Goldflächen treten herstellungsbedingt auf und sind kein Qualitätsmangel. Das Blattgold der Blenden wird 1/10.000 mm dünn geschlagen – das entspricht 1.000 Atomschichten –, so dass kurzweiliges blaues Licht zwischen den Molekülen hindurchleuchten kann, während gelb-goldenes Licht reflektiert wird. Die Innenseiten der Leuchte erscheint strahlend gold, auf den Außenseiten erscheinen die Lampenfilamente blau.

Achtung

Achten Sie unbedingt auf den Verlauf von Elektroleitungen, damit auf keinen Fall ein Kabel angebohrt wird. Beachten Sie auch den Abstand zur nächsten Wandsteckdose.

Festlegen der Position, und Anordnung der Elemente

Kombinationen und Verbindungen mehrerer Lichtelemente und Blenden sind möglich. Gruppeninstallationen mit mehreren Elementen müssen von einer Elektrofachkraft ausgeführt werden. Beispiele und Bohrbilder, finden Sie auf unserer Homepage: <https://www.ingo-maurer.com/de/produkte/24-karat-blau-flat/>

① Montage des Lichtelementes

Markieren sie die drei Bohrlöcher (1). Bohren Sie an den markierten Stellen die Löcher für das Lichtelement. Setzen sie die beiliegenden Dübel ein (2). Schrauben sie das Lichtelement (3) und Reflektor Blech (4) mittels der beiliegenden Schrauben fest. Setzen Sie das Leuchtmittel (5) in die Fassungen ein. Empfohlene Leuchtmittel: LED (Filament) Röhrenform T20/25 oder Kerzenform C35. Hängen Sie die Goldblende (6) ein und sichern sie sie mit dem beiliegenden, roten Stopper (7).

Schließen Sie das Lichtelement an den Strom an und schalten sie es am Schalter ein und aus.

Einsetzen und Wechsel des Leuchtmittels

Achtung Den Netzstecker ziehen und die Lampe vollständig abkühlen lassen!

② Montage der Blendenhalterung.

Markieren Sie das Bohrloch (8). Bohren Sie an der markierten Stelle ein Loch. Setzen sie den beiliegenden Dübel ein(9). Schrauben sie die Blendenhalterung (10) mittels der beiliegenden Schraube fest. Hängen Sie die Goldblende (11) ein und sicher sie sie mit dem beiliegenden roten Stopper (12).

Pflege

Bitte verwenden Sie zur Reinigung nur ein feuchtes Tuch, jedoch keine chlor- oder lösungsmittelhaltigen Reinigungsmittel.


Technische Daten

100-240V 50-60Hz. Sockel E14 max. 10W

Diese Leuchte ist geeignet für Leuchtmittel der EEC A - G
Empfohlene Leuchtmittel: LED (Filament) Röhrenform T20/25 oder Kerzenform C35.

Dimmbar (abhängig vom Leuchtmittel, Dimmer nicht enthalten).

 Bei Bruch des Glaskolbens muss unbedingt ein neues Leuchtmittel eingesetzt werden.

 Eine defekte Leuchte muss als Elektroschrott entsorgt werden und darf nicht in den Hausmüll gelangen.

Eventuell notwendige Reparaturen dürfen nur von einer Elektrofachkraft durchgeführt werden. Die äußere Leitung darf bei Beschädigung nur von der Ingo Maurer GmbH ausgetauscht werden. Bei Schäden, die durch Nichtbeachten dieser Bedienungsanleitung, unsachgemäßer Inbetriebnahme und/oder baulicher Veränderung z.B. durch Fremdbauteile, Handhabung oder Fremdeingriff verursacht werden, erlischt der Garantieanspruch.

Instructions for assembly

Please read these instructions carefully before going any further, and keep them in a safe place for future reference!
Please take the lamp carefully out of the packaging.

Information

The shades for 24 Karat Blau Flat are made individually by hand. Hairline flaws and minor irregularities in the gold surface are a natural result of the production process and nit a quality defect. The gold leaf on the shades is beaten to a thickness of 1/10.000 mm, corresponding to 1.000 atomic layers. This allows short-wave blue light to pass through the molecules, whereas yellow-gold light is reflected. The inner surface of the lamp appears gold when lit; on the outer surface the lamp filaments appear blue.

Caution:

Take care to ascertain the exact position of all electrical wiring, so as to avoid drilling into a cable. Also note the distance to the nearest wall socket.

Positioning and arrangement of the elements

Combinations and connections of several lighting elements and panels are possible. Group installations with several elements must be carried out by a qualified electrician. Examples and drilling diagrams can be found on our homepage: <https://www.ingo-maurer.com/de/produkte/24-karat-blau-flat/>

① Mounting the light element

Mark the three drill holes (1). Drill the holes for the light element at the marked positions. Insert the enclosed dowels (2). Screw the lighting element (3) and reflector plate (4) in place using the screws provided. Insert the light bulbs (5) into the sockets. Recommended light sources: LED (filament) tube shape T20/25 or candle shape C35. Hang the gold shade (6) and secure it with the red stopper (7) provided.

Connect the lighting element to the power supply and switch it on and off at the switch.

Fitting and Changing the light bulb

Caution Disconnect the plug and allow the lamp to cool down completely!

② Mounting the shade mount

Mark the drill hole (8). Drill a hole at the marked position. Insert the enclosed dowel (9). Screw the shade mount (10) in place with the enclosed screw. Hang in the gold shade (11) and secure it with the enclosed red stopper (12).


Cleaning


Damp cloth only. Do not use cleaning fluids containing solvents.

Technical specification

100-240V 50-60Hz. Socket E14 max. 10W

This luminaire is suitable for bulbs of the classes A - G
Recommended light sources: LED (filament) tube shape T20/25 or candle shape C35
Dimmable (depend on light bulb, dimmer not included)

 The bulb must be replaced in the event of damage to the outer bulb.

 A defective lamp must be disposed as electronic scrap, it must not get into domestic waste.

Any repairs that may become necessary must be carried out by a professional electrician. In the event of damage to the external power cord, replacements may only be fitted by Ingo Maurer GmbH. The legal and contractual warranty for defects and product liability will be void, should the installation instructions not be duly followed or non-original components be employed.

Instructions de montage

A lire attentivement avant le montage et à conserver soigneusement!
Veuillez sortir la lampe soigneusement de son emballage.

Information

Chaque plaque dorée de la lampe «24 Karat Blau Flat» est produite une par une à la main. De fines fissures ou de petites irrégularités sur les surfaces dorées apparaissent à la fabrication et ne constituent pas un défaut de qualité. L'or en feuilles utilisé pour les plaques est battu finement jusqu'à 1/10.000 mm, ce qui correspond à 1.000 couches d'atomes. De cette manière, la lumière bleue à ondes courtes peut passer entre les molécules, tandis que la lumière jaune d'or est réfléchi. La surface intérieure de la lampe apparaît en or lorsqu'elle est allumée ; sur la surface extérieure, les filaments de la lampe apparaissent en bleu.

Attention

Faites attention au parcours des conduites électriques au plafond, de manière à ce qu'aucun câble ne soit percé. Considérer également la distance par rapport à la prise murale la plus proche.

Déterminer la position et la disposition des éléments

De nombreuses combinaisons et connexions des éléments d'éclairage et des panneaux sont possibles. Les installations groupées, comportant plusieurs éléments, doivent être réalisées par un électricien qualifié. Vous trouverez des exemples de schémas de perçage sur notre page d'accueil : <https://www.ingo-maurer.com/de/produkte/24-karat-blau-flat/>

① Montage de l'élément lumineux

Marquez les trois trous à percer (1). Percez les trous pour l'élément d'éclairage aux endroits marqués. Insérez les chevilles jointes (2). Vissez l'élément d'éclairage (3) et la tôle du réflecteur (4) à l'aide des vis fournies. Insérez les ampoules (5) dans les douilles. Ampoules recommandées : LED (filament) forme tube T20/25 ou forme bougie C35. Accrochez l'écran doré (6) et fixez-le à l'aide du Stopper rouge (7)fourni.

Branchez l'élément d'éclairage à l'alimentation électrique et allumez et éteignez-le à l'aide de l'interrupteur.

Changement de l'ampoule

Attention Débrancher la lampe et laisser refroidir complètement!

② Montage du support des panneaux .

Marquez le trou de perçage (8). Percez un trou à l'endroit marqué. Insérez la cheville jointe (9). Vissez le support des panneaux (10) en place à l'aide de la vis fournie. Accrochez le panneau doré (11) et fixez-le avec le Stopper rouge (12) fourni.

Entretien


N'utiliser qu'un chiffon humide pour l'entretien. Ne pas utiliser de produit nettoyant à base de détergent.

Données techniques

100-240V 50-60Hz. douille E14 max. 10W

Ce luminaire est adapté aux ampoules des classes A - G
Ampoules recommandées : LED (filament) forme tube T20/25 ou forme bougie C35.
Dimmable (Dépend de la ampoule, dimmer non inclué)

 Veuillez installer une nouvelle ampoule, si le verre extérieur d'une ampoule était cassé

 Un lampe défectueux devra être jeté avec des déchets électroniques, ne pas les jeter avec vos ordures ménagères.

Des réparations éventuellement nécessaires ne sont à effectuer que par un spécialiste. En cas de dommage du câble électrique externe, celui-ci ne doit être échangé que par la société Ingo Maurer GmbH. La garantie légale et contractuelle pour les défauts et la responsabilité pour les dommages causés par des produits défectueux, expireront en cas de dommages ou de réclamations résultant du non-respect des instructions d'installation et/ou des modifications structurelles, en particulier si des composants non originaux sont utilisés.

Istruzioni di montaggio

Prima del montaggio leggere attentamente le pre-senti istruzioni e conservarle!
Con entrambe le mani estrarre cautamente la lampada dall'imballaggio.

Informazione

I paralumi in oro della lampada “24 Karat Blau Flat” sono prodotti a mano singolarmente. Sottili incrinature e piccole irregolarità all'interno delle superfici in oro si verificano durante il processo di produzione e non sono un difetto di fabbricazione. L'oro in fogli dei paralumi viene battuto fino a 1/10.000 mm – il che corrisponde a 1.000 strati atomici – lasciando così trasparire tra le molecole la luce blu a onde corte, mentre la luce giallo-oro viene riflessa. La superficie interna della lampada appare dorata quando è accesa; sulla superficie esterna i filamenti della lampada appaiono blu.

Attenzione

Fare attenzione al percorso delle canaline elettriche a soffitto in modo che nessun cavo venga perforato. Tener conto anche della distanza dalla presa a muro più vicina.

Scelta della posizione e disposizione degli elementi

Sono possibili molte combinazioni e connessioni di diversi elementi di illuminazione e pannelli. Le installazioni raggruppate con diversi elementi devono essere eseguite da un elettricista qualificato. Potete trovare esempi di schemi di foratura sulla nostra homepage: <https://www.ingo-maurer.com/de/produkte/24-karat-blau-flat/>

① Montaggio dell'elemento luminoso

Segnare e fare i tre fori per l'elemento luminoso nei punti segnati (1). Inserire i tasselli in dotazione (2). Avvitare l'elemento luminoso (3) e la piastra del riflettore (4) con le viti fornite. Inserire la lampadina (5) nella presa della lampada. Lampadine raccomandate: LED (filamento) a forma di tubo T20/25 o a forma di candela C35. Appendere lo schermo d'oro (6) e fissalo con lo Stopper rosso (7) in dotazione.

Collegare l'elemento di illuminazione all'alimentazione, e accenderlo e spegnerlo con l'interruttore.

Sostituzione della lampadina

Importante Prima della sostituzione staccare la spina di alimentazione e attendere che la lampada sia completamente fredda!

② Montaggio del supporto pannelli .

Segnare il foro (8). Praticare un foro nel punto segnato. Inserire il tassello in dotazione (9). Avvitare il supporto del pannello (10) in posizione con la vite fornita. Appendere il pannello dorato (11) e fissarlo con lo Stopper rosso (12) in dotazione.


Cura


Per pulire la lampada impiegare esclusivamente un panno umido. Non utilizzare detersivi contenenti solventi.

Dati tecnici

100-240V 50-60Hz., portalampada E14, max. 10W.

Questo apparecchio è adatto per lampadine a bulbo delle classi A - G .
Lampadine raccomandate: LED (filamento) a forma di tubo T20/25 o a forma di candela C35.
L'apparecchio è dimmerabile (Dipendente dalla lampadina, Dimmer non incluso)

 In caso di rottura del bulbo in vetro esterno, la lampadina deve assolutamente essere sostituita.

 Un lampada difettoso è da considerarsi un rifiuto elettrici e non deve essere smaltito con i rifi uti domestici.

Eventuali riparazioni possono essere effettuate esclusivamente da un elettricista. Il cavo esterno – se danneggiato – può essere sostituito soltanto dalla Ingo Maurer GmbH. La garanzia legale e contrattuale per difetti e la responsabilità per danni da prodotti difettosi, decadono in caso di danni o reclami conseguenti all'inosservanza delle istruzioni d'installazione e/o a modifiche strutturali, soprattutto se impiegati componenti non originali.