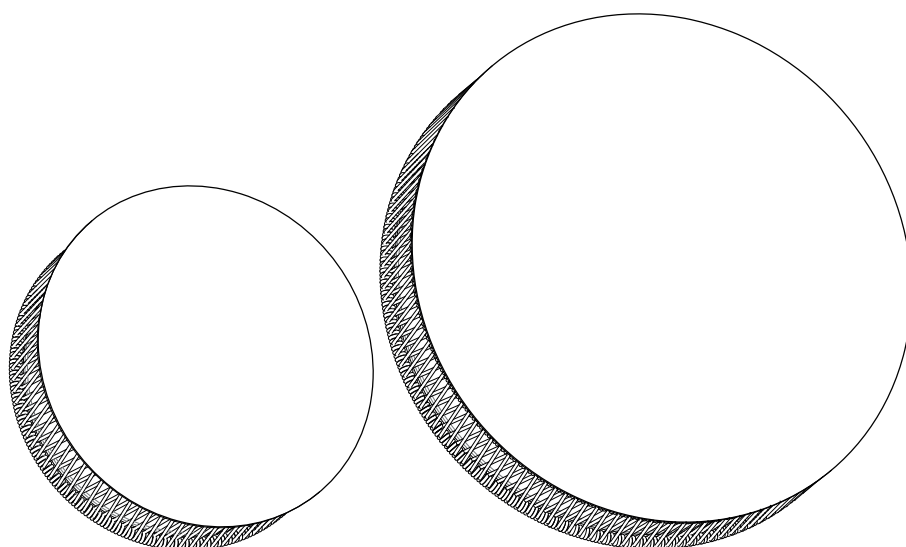


bover
barcelona lights

Helios
A/01
A/02



DATOS / DATA

Luminaria / Luminaire: Helios A/01 - Helios A/02

Tipología / Typologies:

Wall Lamp.

Año / Year: 2021

TESTS / TESTS

Este producto ha sido sometido a las pruebas de seguridad eléctrica: aislamiento, rigidez dieléctrica y toma tierra.

This product has been subjected to the electrical safety test for: insulation and dielectric strength.

INSTRUCCIONES DE LIMPIEZA / CLEANING INSTRUCTIONS

No emplear alcohol ni disolventes, utilizar un paño suave.

Do not use alcohol or solvents, use a soft cloth.

TODOS LOS MODELOS / ALL MODELS

Solo aislamiento básico; las partes accesibles están conectadas a una toma de tierra.

Toma de tierra : obligatoria.

Only basic insulation accessible conductors are grounded.

Earthing: compulsory.



Todos los productos están fabricados siguiendo las normas de seguridad y electromagnetismo de Europa: UNE-EN 60598-1:2015 + A1:2018 + UNE-EN 60598-2-1:1993 y marcado CE.



All products are manufactured according to European safety and electromagnetic standards: UNE-EN 60598-1:2015 + A1:2018 + UNE-EN 60598-2-1:1993 and CE marking.

Aparato preparado para el montaje directo sobre superficies normalmente inflamables.
Ready for mounting on normally flammable surface.



Este símbolo en su equipo o embalaje indica que el presente producto no puede ser tratado como residuo doméstico normal, sino que debe entregarse en el correspondiente punto de recogida de equipos eléctricos y electrónicos. Para recibir información detallada sobre el reciclaje de este producto, por favor, contacte con su ayuntamiento, su punto de recogida más cercano o el distribuidor donde adquirió el producto.



This symbol on the product or its packaging indicates that it must not be treated as household waste. It should be handed in at a recognised collection point for recycling electrical and electronic equipment. For more detailed information about the recycling of this product, please contact your local city office, your household waste disposal service or the shop where you purchased the product.

NOTA / NOTE

Por las características de su proceso productivo, los LEDS incluidos en las luminarias pueden mostrar una ligera variación en el tipo de luz.

Due to LED manufacturing process characteristics, luminaires including this light source may have a slight variation in the light tone.



No mirar directamente a la fuente de luz.

Do not look directly at the light source.



DATOS TÉCNICOS / TECHNICAL DATA:

Luminaria sólo para uso interior.

Factor de potencia: > 0,9

Tensión de entrada: 230V~50/60 Hz

Potencia de la Luminaria:

Helios A/01: 16.8 W

Helios A/02: 18 W

Light for indoor use only.

Power factor: > 0,9

Input voltage: 230V~50/6

Luminaire's Power:

Helios A/01: 16.8 W

Helios A/02: 18 W





AVISO / WARNING

Para el correcto funcionamiento y durabilidad de la luminaria se recomienda que la instalación sea realizada por un profesional.

For the unit to work correctly and to last longer, it is recommended that the installation is carried out by a professional.

IMPORTANTE / IMPORTANT

Desconectar la conexión de red antes de ser manipulada y realizar cualquier operación de limpieza o mantenimiento sólo cuando se haya enfriado.



Disconnect the network connection before handling and perform any cleaning or maintenance operation only when it has cooled down.

La fuente de luz de esta luminaria debe reemplazarse únicamente por el fabricante, su servicio técnico o persona cualificada equivalente.

The light source of this luminaire should be replaced only by the manufacturer, its service technician or equivalent qualified person.

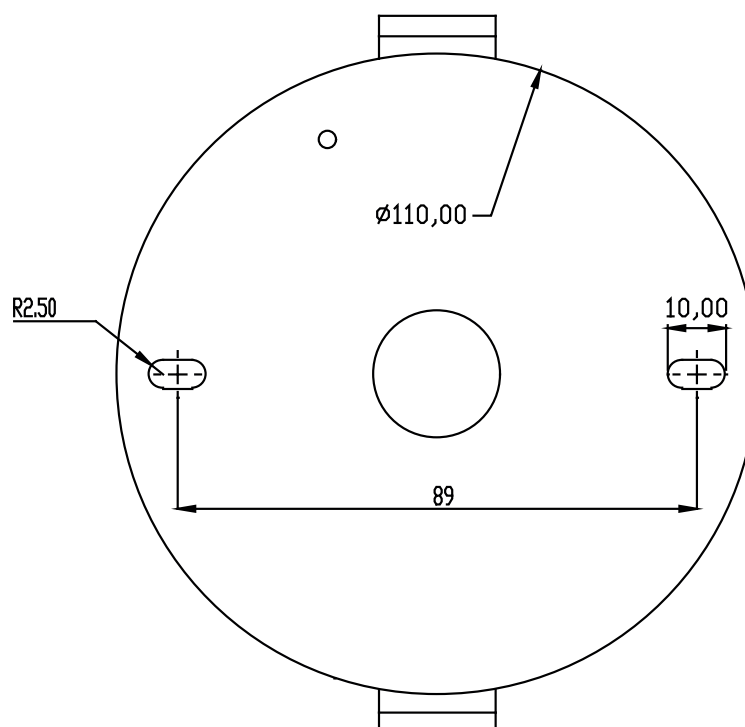
Si el cable flexible o cordón de esta luminaria está dañado, debe sustituirse exclusivamente por el fabricante o su servicio técnico o una persona de cualificación equivalente con objeto de evitar cualquier riesgo.

If the flexible cable or cord of this luminaire is damaged, it must be replaced exclusively by the manufacturer or its technical service or a person of equivalent qualification in order to avoid any risk.



DIMENSIONES DE LA FIJACIÓN / DIMENSIONS OF FIXING

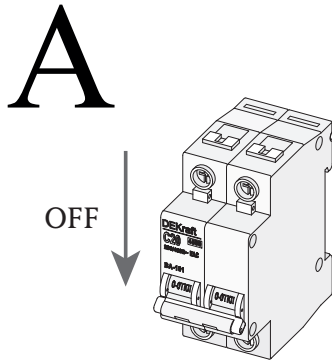
(Ambas iguales - Both the same.)





ASSEMBLY INSTRUCTIONS / INSTRUCTIONS DE MONTAGE

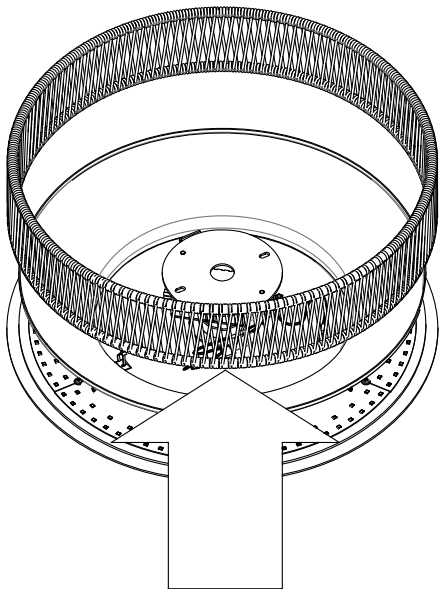
A *Primero, desconecte la corriente.*
First of all, disconnect the power supply.



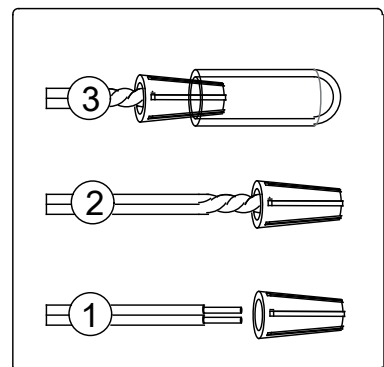
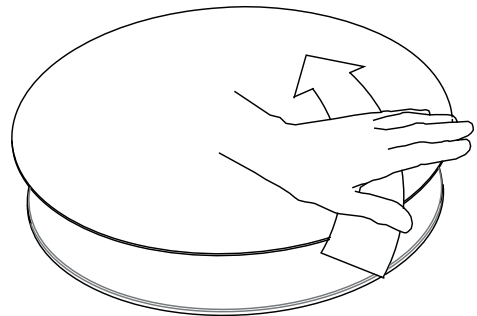
| CONNECTION TABLE TABLEAU DE CONNEXION | WIRE COLOUR | COULEUR DU FIL |
|--|--------------|----------------|
| L | BLACK | NOIR |
| N | WHITE / GREY | BLANC |
| ⊕ | GREEN | VERT |
| DIMMABLE / DIMABLE | | |
| 1-10V + | RED / PURPLE | ROUGE / VIOLET |
| 1-10V - | WHITE / GREY | BLANC / GRIS |

B *Prepare el aparato para su instalación simplemente quitando la pantalla y luego desenroscando el disco frontal; no ofrecerá mucha resistencia, pero será necesario darle unas cuantas vueltas para poder quitarlo.*

Prepare the fitting for installation by simply taking out the shade, then unscrew the frontal disc; it is not very tight, but several turns are needed to taking it apart.

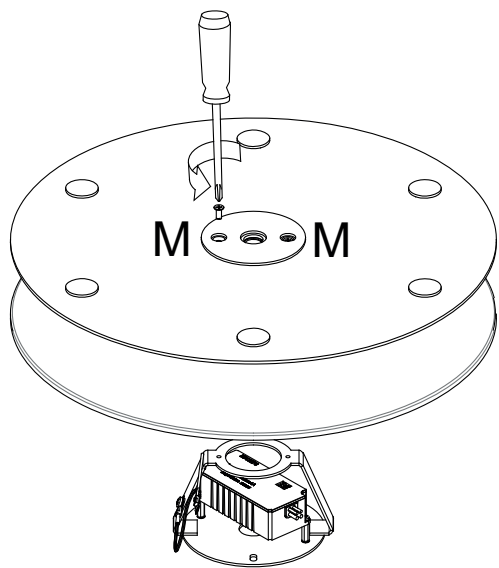


B

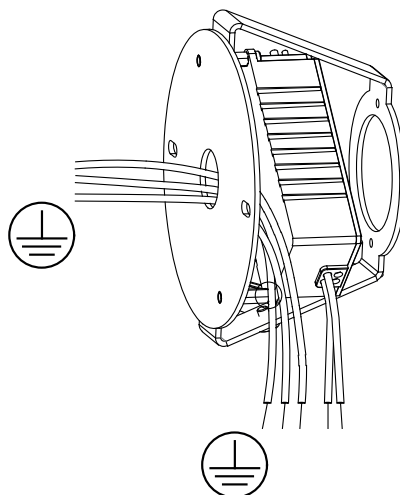


C Retire el conjunto óptico quitando los 2 tornillos (M), luego pase el cable de alimentación por el soporte.

Disassemble the optical group by removing the 2 (M) screws, then pass the mains wiring through the bracket.



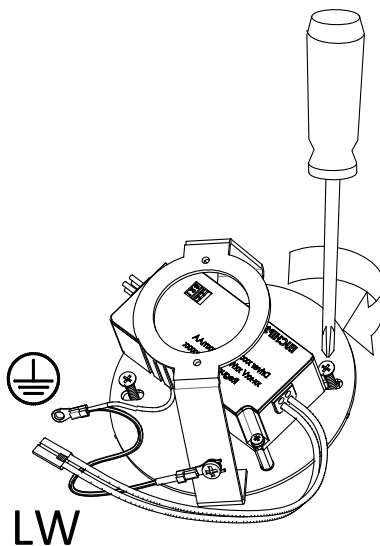
C



D Fije el soporte eléctrico a la pared. Conecte el soporte eléctrico a la unidad óptica, asegurándose de que la tierra está conectada desde la red eléctrica al soporte y desde el soporte a la unidad óptica. LW significa "Low Voltage" (baja tensión).

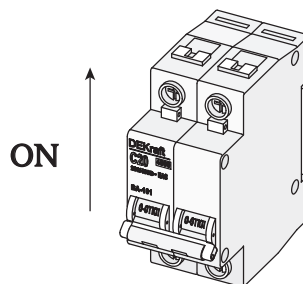
Secure the electrical bracket to the wall. Connect the electrical bracket to the optical group, making sure the grounding is connected from mains to the bracket and from the bracket to the optical group. LW stays for "Low Voltage"

D



E Finally reconnect to mains.
Enfin reconnectez-vous au réseau.

E



bover
barcelona lights

Avda. Catalunya 173
Polígon Ind. Sud
08440 Cardedeu
Barcelona, Spain

T. +34 938 713 152
F. +34 938 462 089
info@bover.es
www.bover.es

1231 Collier Road,
Suite C
Atlanta, GA 30318
United States

T. +1 (404) 924 2342
info@boverusa.com
www.boverusa.com