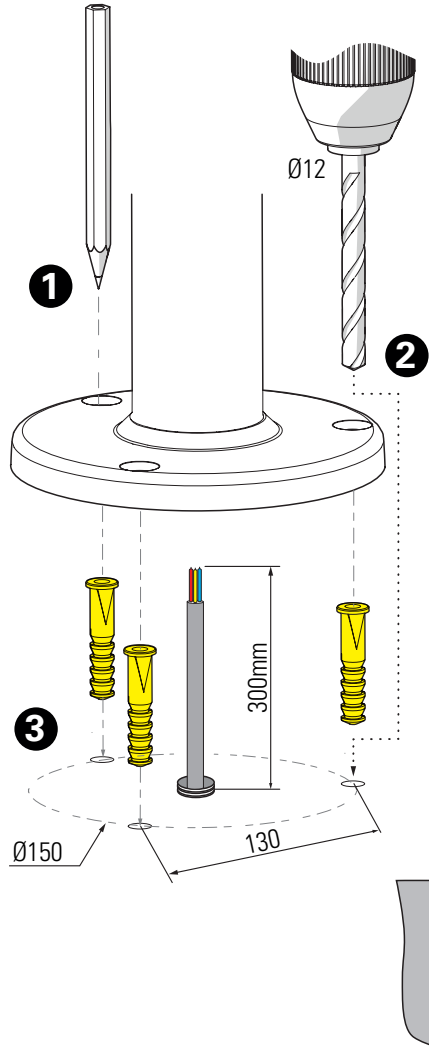
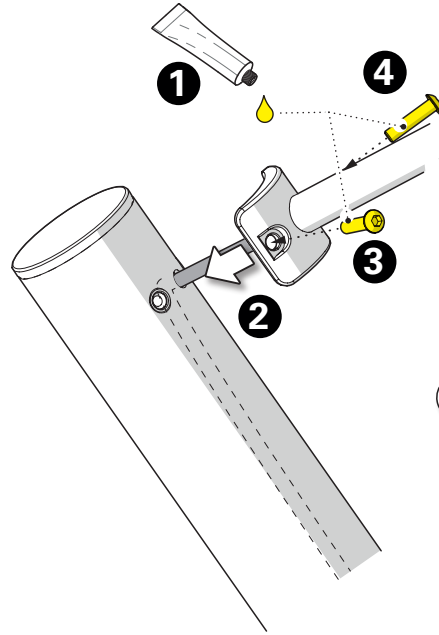


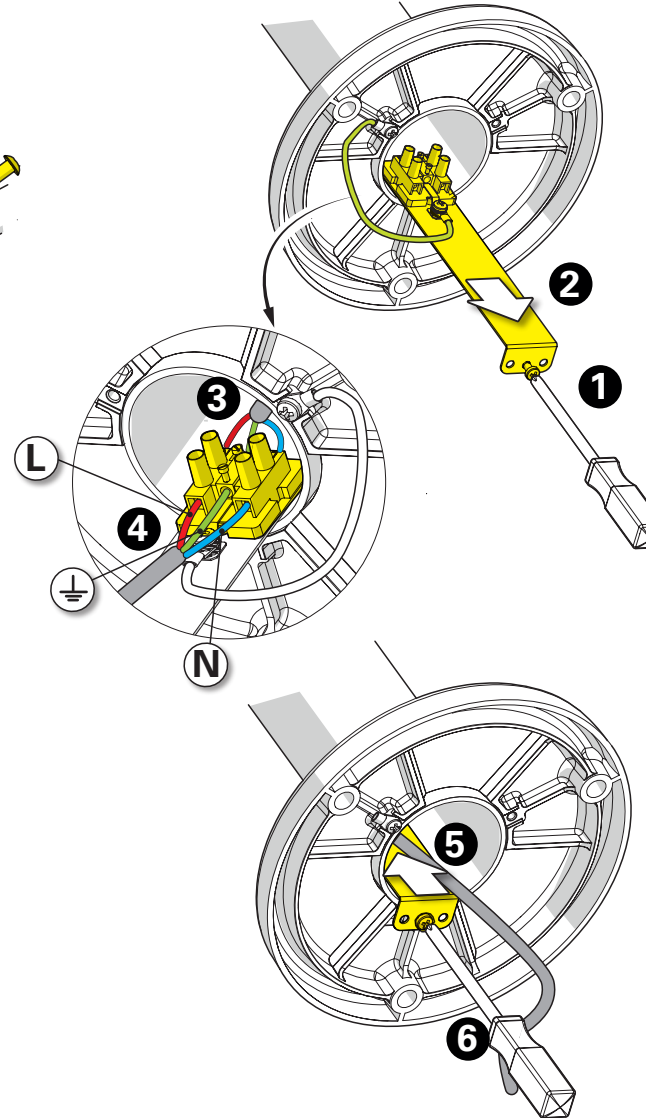
**1** Traçage & perçage des trous de fixation  
 Trace & drill the mounting holes



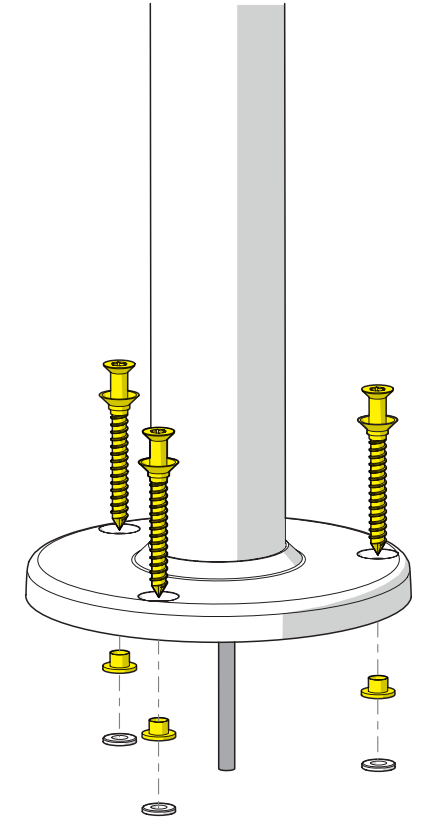
**2** Montage du bras  
 Assemble the bracket



**3** Raccordement électrique  
 Connect electrical wires



**4** Fixation du luminaire  
 Fix the luminaire



**5** Montage de la lampe  
Install the light-bulb

