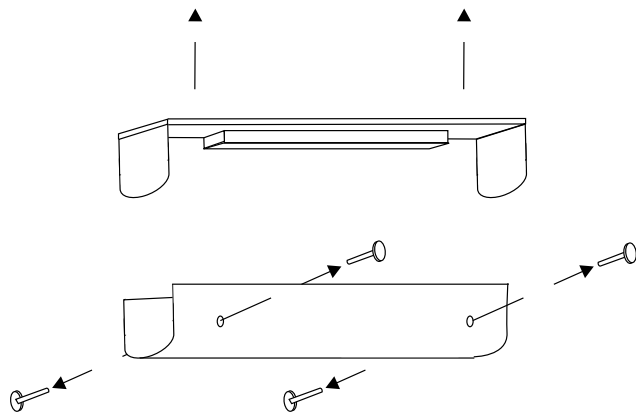
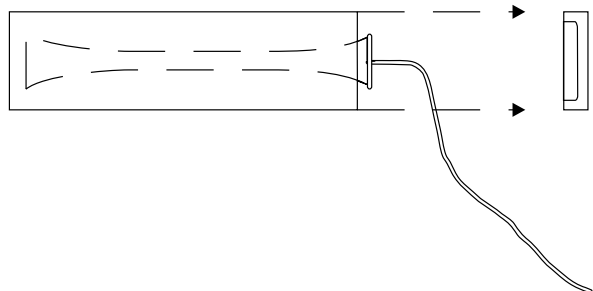


**STACCARE L'ALIMENTAZIONE ELETTRICA PRIMA DI INIZIARE LE SEGUENTI OPERAZIONI.
DISCONNECT POWER BEFORE YOU PERFORM THE FOLLOWING INSTRUCTIONS.**

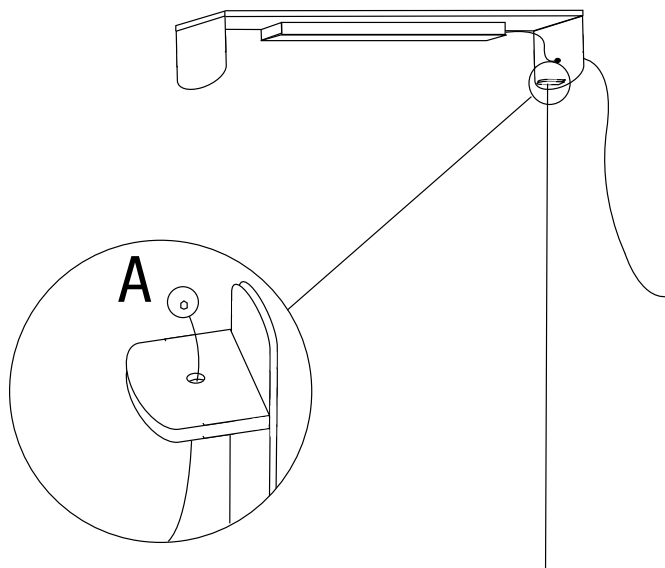
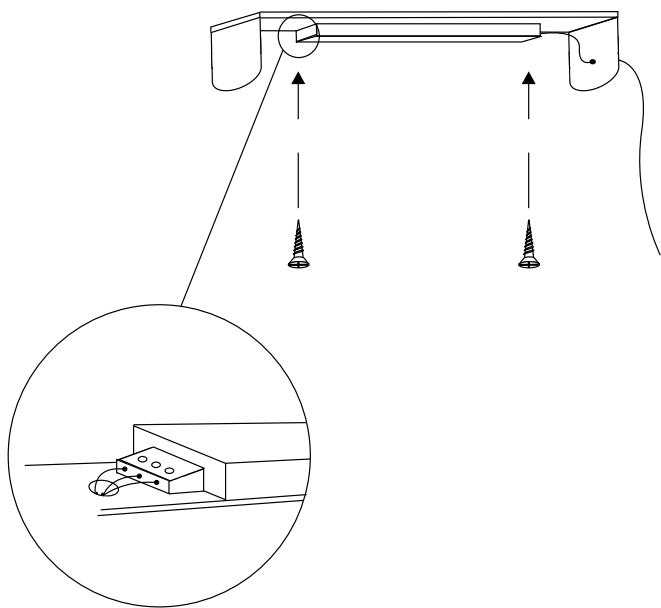
1 Togliere la lampada dall'imballo e dal guscio in polistirolo togliendo prima il fondo.

2 Svitare le viti dalla montatura e sfilare la staffa.



3 Fissare la staffa al soffitto e collegare i cavi alla morsettiere.

4 Inserire il cavo metallico e bloccarlo con la sferetta (A).

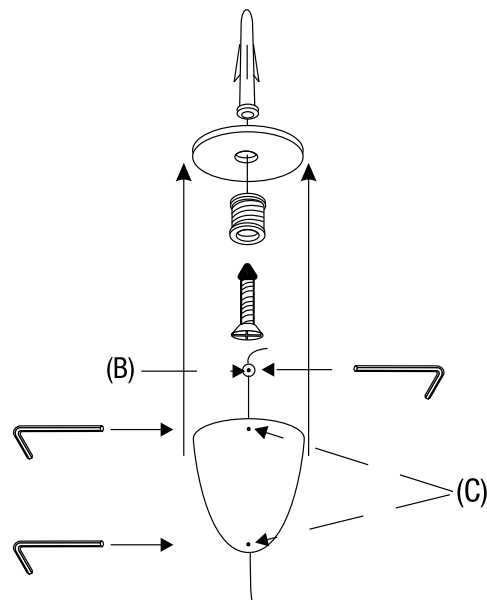
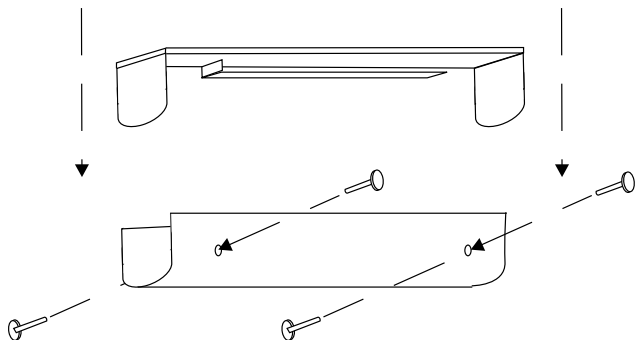


Le istruzioni si riferiscono a diversi articoli. Pertanto la forma della parte metallica e/o del vetro possono differire da quelle disegnate.
The instructions refer to different articles. Therefore, the shape of the metallic part and/or of the glass may be different from the drawings.

PER REGOLARE IN ALTEZZA LA LAMPADA, TAGLIARE IL CAVO ECCEDENTE.
 TO SET THE HEIGHT OF THE LAMP, CUT THE EXCEEDING CABLE.

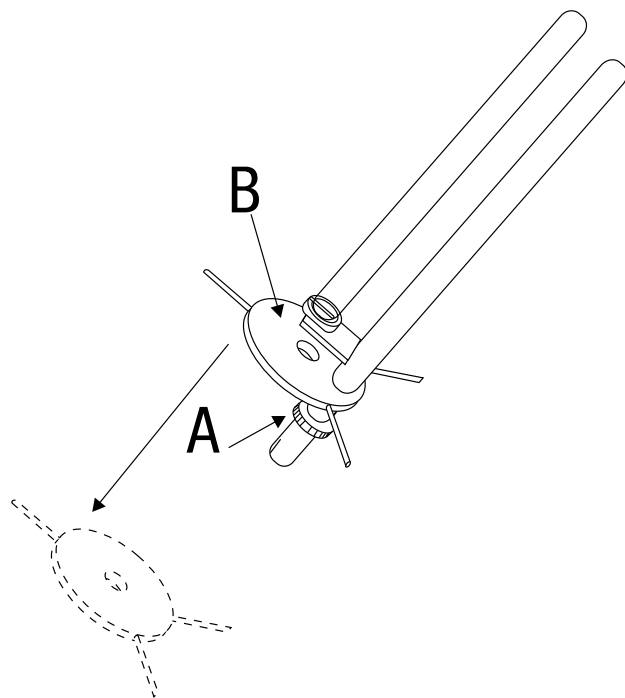
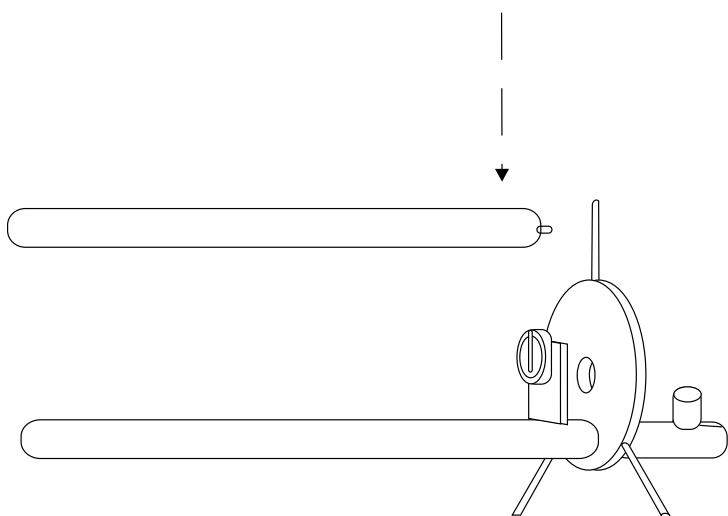
5 Riposizionare la staffa all'interno della montatura e fissarla con le viti.

6 Inserire il secondo cavo metallico all'interno dell'ogiva e fissarlo con la sferetta (B).
 Fissare alla parete il fisher , avvitare l'ogiva e bloccarla con i grani (C).



7 Inserire il neon.

8 Svitare la ghiera (A) ed estrarre il femavetro (B).

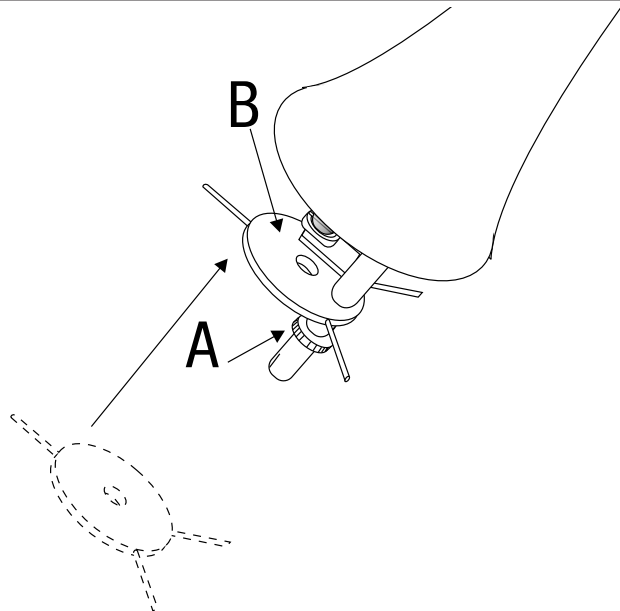
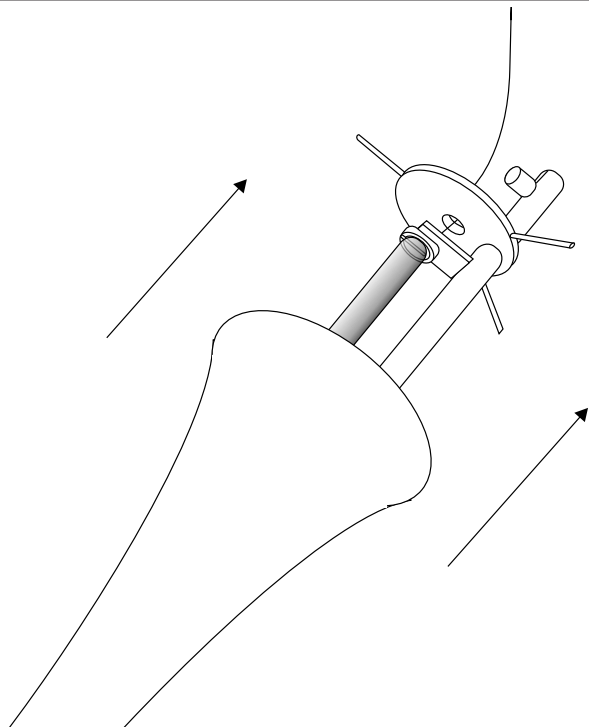


Le istruzioni si riferiscono a diversi articoli. Pertanto la forma della parte metallica e/o del vetro possono differire da quelle disegnate.
 The instructions refer to different articles. Therefore, the shape of the metallic part and/or of the glass may be different from the drawings.

PER REGOLARE IN ALTEZZA LA LAMPADA, TAGLIARE IL CAVO ECCEDENTE.
TO SET THE HEIGHT OF THE LAMP, CUT THE EXCEEDING CABLE.

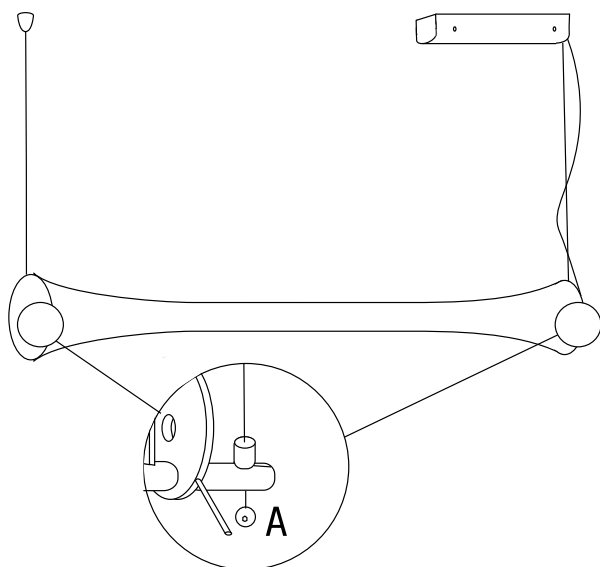
9 Inserire il vetro.

10 Inserire il fermavetro (B) ed avviare la ghiera (A).



11 Inserire i cavi metallici e bloccarli con la sferetta (A).

12



Le istruzioni si riferiscono a diversi articoli. Pertanto la forma della parte metallica e/o del vetro possono differire da quelle disegnate.
The instructions refer to different articles. Therefore, the shape of the metallic part and/or of the glass may be different from the drawings.