



Vistosi

Vetreteria Vistosi Srl · Via G. Galilei, 9-9/A-11 · 31021 Mogliano V.to · Treviso · Italy
 P. Iva IT02497840278 · Cap. Soc. € 100.000,00 I.V. · N° R.E.A. TV - 170728
 Cod. Fisc. - R.I. N° 01808840266 · Iscr. Reg. AEE N° IT08010000000170
 Tel. +39 041 5900170 - 041 5903480 · Fax +39 041 5900992 - 041 5904540
 vetreriavistosi@legalmail.it · www.vistosi.it · vistosi@vistosi.it



AZIENDA CERTIFICATA UNI EN ISO 9001:2000

English

ASSEMBLY INSTRUCTION

Check there is no network voltage before installing the equipment.

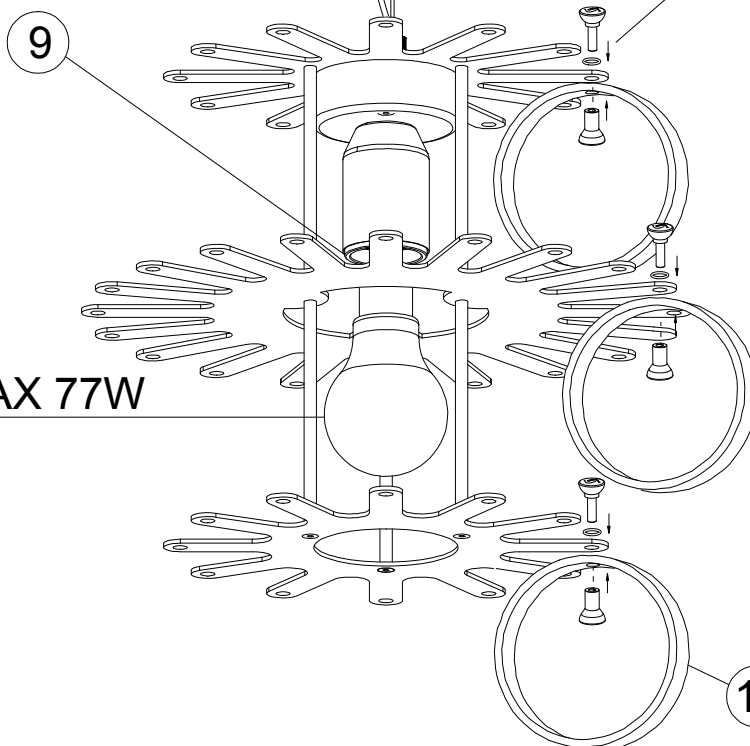
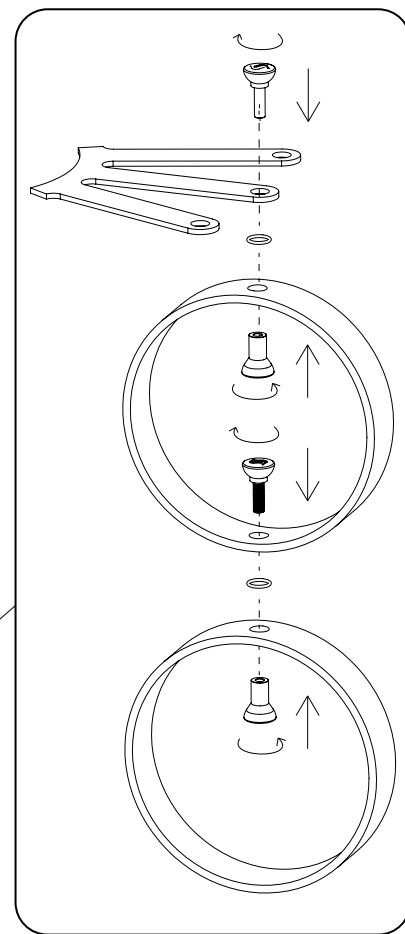
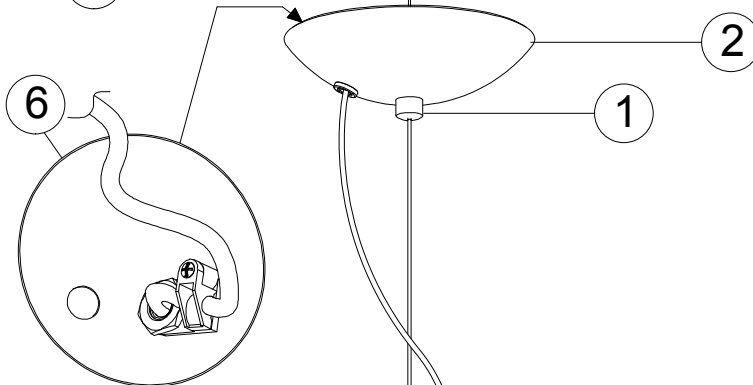
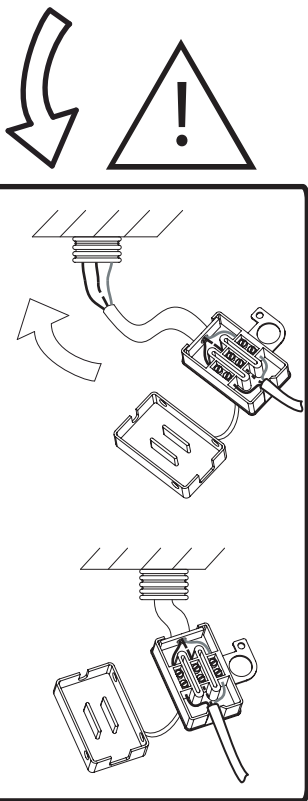
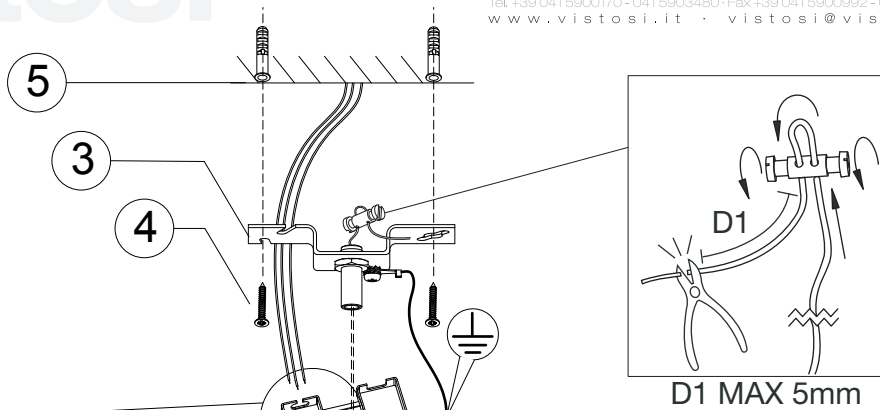
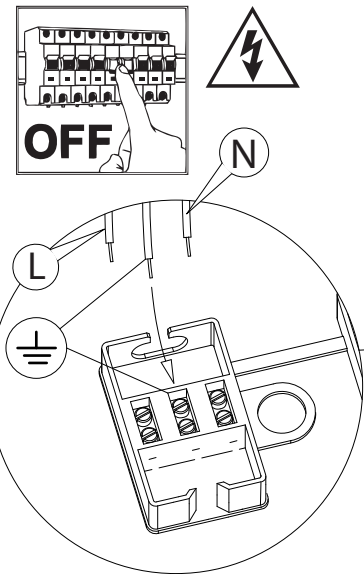
- Unscrew the particular (1) to release the cover (2) from the metal plate (3)
- Fix the metal plate (3) to the wall with screws (4) and plugs (5).
- Pass the electrical cable through the hole on the cover (6) and fix it with the cable clamp inside of the canopy.
- Carry out the electrical connections to the terminal box (7), making sure to insert the yellow/green cable to the clamp marked with the earth symbol.
- Close the canopy by screwing the particular (1).
- Screw the light bulb (8) to the lamp holder (9) with type and power indicated.
- Now assemble the glass ring chains (10) on the supports by using the components made of plastic shown at point (11). In order to couple the components it's necessary to insert the parts with joints into the dovetails. Once coupled the components apply a light pressure to get a click.

Italiano

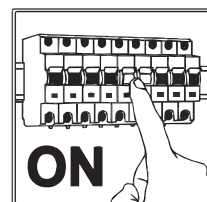
ISTRUZIONI PER IL MONTAGGIO

Assicurarsi che non sia presente tensione di rete prima di procedere all'installazione dell'apparecchio.

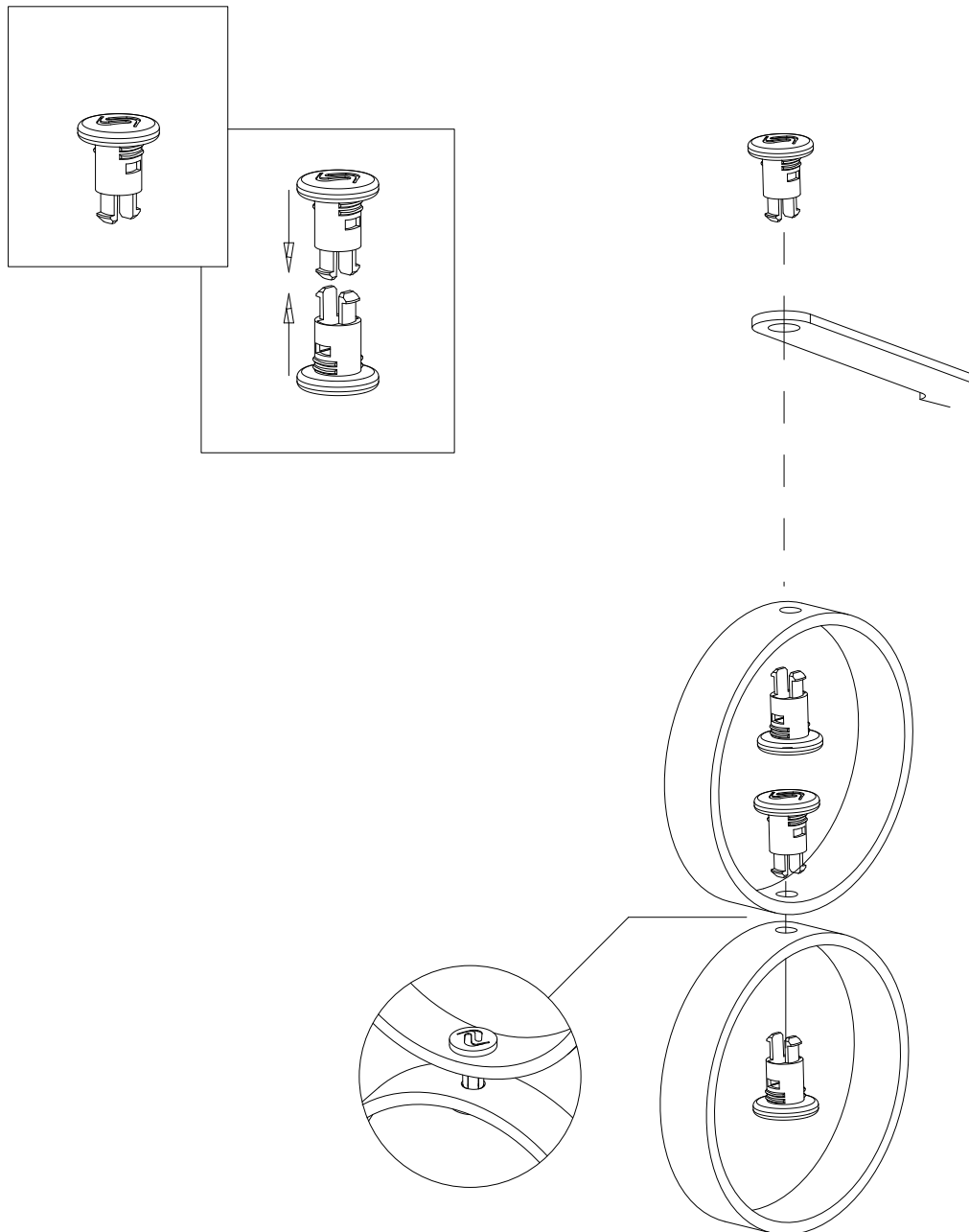
- Svitare il particolare (1) per liberare il rosone (2) dalla staffa di fissaggio (3).
- Posizionare la staffa di fissaggio (3) a soffitto, fissandola con le viti (4) e i tasselli (5).
- Infilare il cavo elettrico attraverso il foro del coperchio del rosone (6) e fissarlo con il bloccacavo all'interno del rosone.
- Collegare i cavi di rete ai morsetti (7) facendo attenzione di inserire il cavo giallo/verde nel morsetto contrassegnato dal simbolo di terra.
- Chiudere il rosone avvitando il particolare (1).
- Avvitare una lampadina (8) con attacco e potenza indicata nel portalampada (9).
- Montare le catene di anelli in vetro (10) sulle raggiere mediante l'utilizzo dei componenti in plastica illustrati (11), da accoppiare in modo tale che le estremità dell'uno si infili nella parte vuota dell'altro. Una volta innestati, esercitare una leggera pressione fino ad ottenere uno scatto.

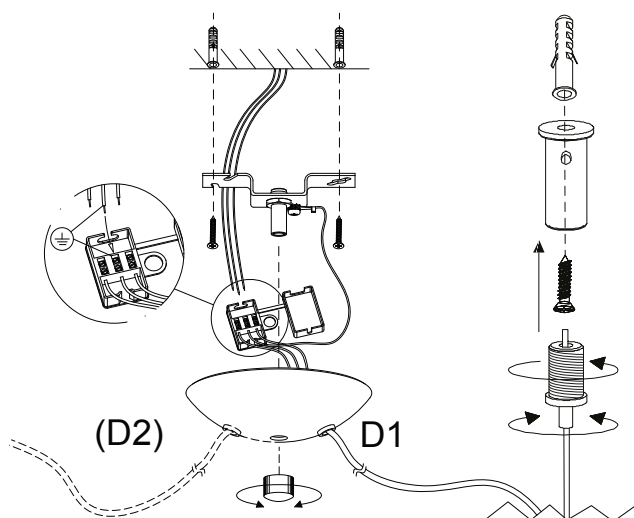


1xE27 MAX 77W



VECCHIA VERSIONE - OLD VERSION





Attenzione: le seguenti istruzioni si riferiscono a più articoli. Se il rosone presente nell'imballo non corrisponde a quello indicato nell'istruzione, fare riferimento a questa pagina del manuale.

Warning: The following instructions refer to several articles. If the canopy included in the packaging does not match indicated in instruction, refer to this manual page.

Advertencia: Las siguientes instrucciones se refieren a varios artículos. Si el dosel incluido en el envase no está de acuerdo se indica en la instrucción, se refieren a esta página de manual.

Avertissement: Les instructions suivantes font référence à plusieurs articles. Si le verrière inclus dans l'emballage ne correspond pas indiqué dans l'instruction, reportez-vous à cette page de manuel.

Achtung: Die folgenden Anweisungen beziehen sich auf mehrere Artikel. Wenn die Überdachung in der Verpackung enthalten stimmt nicht mit angegeben in der Bildung, an diesem Handbuch Seite zu verweisen.

Προειδοποίηση: Οι ακόλουθες οδηγίες αναφέρονται σε διάφορα άρθρα. Του θόλου που περιλαμβάνεται στη συσκευασία δεν ταιριάζει αναφέρεται στην εντολή, ανατρέξτε στην σελίδα βοήθειας.

Внимание: Следующие инструкции относятся к нескольким статьям. Навеса, включенного в упаковке не соответствует указано в инструкции, обратитесь к данной странице руководства.

