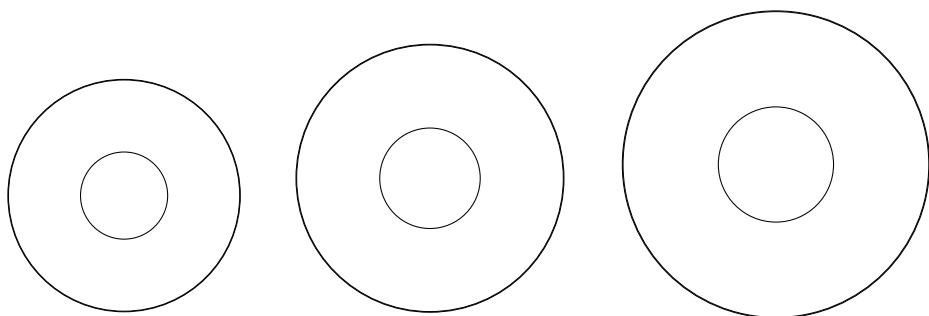


Ginger 32C / 42C / 60C

IP65

Joan Gaspar marset



Instrucciones de montaje
Assembly Instructions
Instructions de montage
Montageanleitung

ADVERTENCIAS

1. Se recomienda que la instalación sea realizada por un profesional.
2. Desconectar la conexión a red antes de ser manipulada.
3. Si el cable flexible o cordón de esta luminaria está dañado, deberá sustituirse exclusivamente por el fabricante o su servicio técnico o una persona de cualificación equivalente con objeto de evitar cualquier riesgo.
4. Utilizar un paño suave, humedecido con agua y detergente neutro si fuera necesario. No utilizar alcohol o otros disolventes.

WARNING

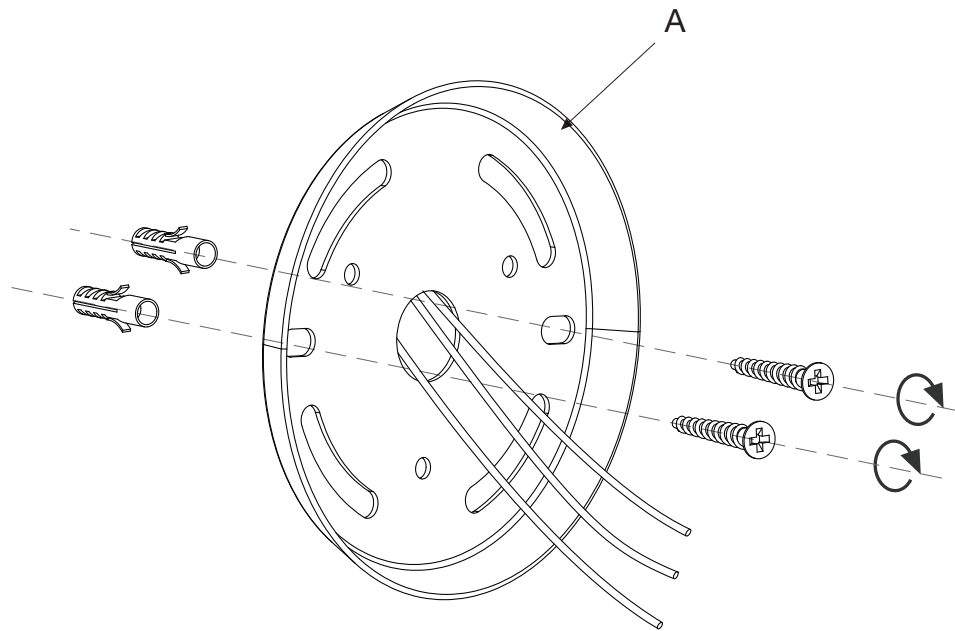
1. It is recommended that a professional electrician be responsible for installing the light.
2. Disconnect power supply before installation.
3. If the wire or flexible cord is damaged, it must only be changed by the manufacturer, their Service Dept. or qualified personnel in order to avoid risk.
4. Use a soft damp cloth, with soap or neutral detergent. Do not use alcohol or other solvents.

ATTENTION

1. Il est recommandé de faire exécuter l'installation par un professionnel.
2. Débranchez la connexion au réseau avant toute manipulation.
3. Si le câble flexible ou fil du luminaire est endommagé, il conviendra de faire appel au fabricant, à son service technique ou encore à une personne qualifiée pour le remplacer et éviter ainsi tout risque fâcheux.
4. Pour nettoyer le luminaire, nous vous recommandons d'utiliser un chiffon doux humidifié d'eau et de détergent neutre, le cas échéant. N'utilisez pas d'alcool ni d'autres types de dissolvants.

HINWEISE

1. Wir empfehlen, die Installation von einem Fachmann vornehmen zu lassen.
2. Unterbrechen Sie die Verbindung zum Netz vor Beginn der Arbeit.
3. Wird das Kabel der Leuchte beschädigt, darf dieses nur durch den Hersteller, dessen technischen Service, oder eine entsprechend qualifizierte Person ausgetauscht werden, um eventuelle Risiken zu vermeiden.
4. Zur Reinigung der Leuchte empfiehlt es sich, ein weiches Tuch zu verwenden und dieses, falls nötig, mit Wasser und einem neutralen Reiniger zu befeuchten. Alkohol oder Lösungsmittel sind zur Reinigung nicht geeignet.



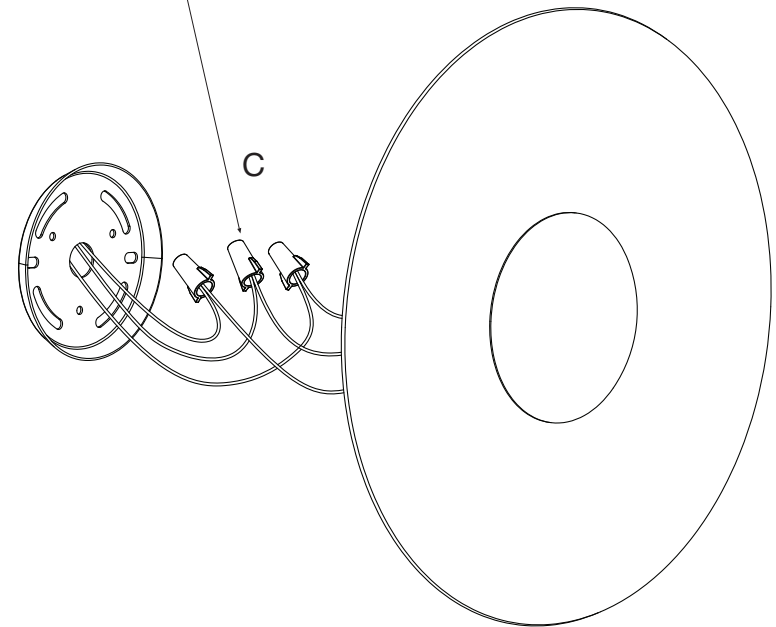
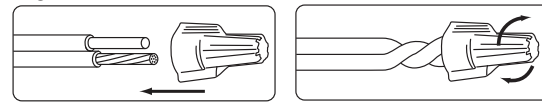
1. Fijar la placa (A) en el techo o en la pared utilizando los tornillos y tacos adecuados para la superficie pasando los cables por el orificio.

1. Fix support plate (A) on the chosen surface, using the appropriate plugs and screws passing the power cable through the hole.

1. Fixez le support (A) au plafond ou sur le mur avec les vis et les chevilles appropriées pour la surface, en faisant passer les câbles du réseau dans le trou.

1. Befestigen Sie den Träger (A) mit den entsprechenden Schrauben und Dübeln für die Oberfläche, dabei führen Sie die Netzkabel durch die Öffnung.

Fig. 2.1

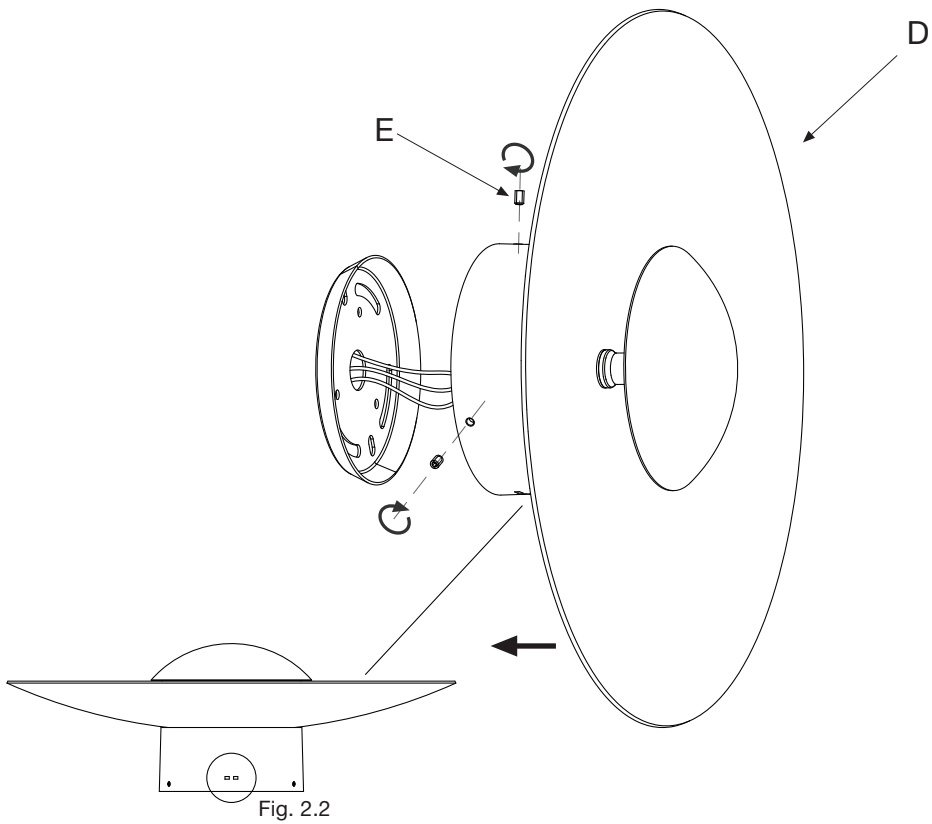


2. Realizar las conexiones electricas en los conectores (C) como muestra la fig 2.1.

2. Make the electrical connections at the connectors (C), as shown in Fig 2.1.

2. Procédez aux branchements électriques au niveau des connecteurs (C) comme indiqué sur la figure 2.1.

2. Die elektrischen Anschlüsse in den Steckern (D) herstellen, wie in Abb. 2.1 gezeigt.



3. Fijar el aplique (D) mediante los tornillos (E) suministrados.

Posicionar los agujeros de desagüe hacia abajo como muestra la Fig 2.2.

3. Attach the wall lamp (D) by means of the four small screws (E).

Orient the drain holes downward, as shown in Fig. 2.2.

3. Fixez l'applique (D) à l'aide des quatre vis fournies (E).

Orientez les orifices d'évacuation d'eau vers le bas comme indiqué sur la figure 2.2.

3. An die Applikation der Lampe (D) mit den mitgelieferten Schrauben (E) befestigen.

Die Entwässerungsöffnungen nach unten positionieren, wie in Abb. 2.2. gezeigt.

Datos Técnicos

Luminaria para uso exterior
Factor de Potencia: 1
Lámpara a utilizar:
Ginger 32C IP65
LED SMD 11,5W (incluido)
Ginger 42C IP65
LED SMD 21,7W (incluido)
Ginger 60C IP65
LED SMD 28W (incluido)

Technical Data

Light fitting for outdoor use
Power Factor: 1
Bulb to be used:
Ginger 32C IP65
LED SMD 11,5W (included)
Ginger 42C IP65
LED SMD 21,7W (included)
Ginger 60C IP65
LED SMD 28W (included)

Données techniques

Luminaire pour usage extérieur.
Facteur de puissance : 1
Ampoule :
Ginger 32C IP65
LED SMD 11,5W (inclus)
Ginger 42C IP65
LED SMD 21,7W (inclus)
Ginger 60C IP65
LED SMD 28W (inclus)

Technische Daten

Leuchte für den Außenbereich.
Leistungsfaktor: 1
Empfohlenes Leuchtmittel:
Ginger 32C IP65
LED SMD 11,5W (inbegriffen)
Ginger 42C IP65
LED SMD 21,7W (inbegriffen)
Ginger 60C IP65
LED SMD 28W (inbegriffen)

IP65



· Este símbolo en su equipo o embalaje indica que el presente producto no puede ser tratado como residuo doméstico normal, sino que debe entregarse en el correspondiente punto de recogida de equipos eléctricos y electrónicos. Para recibir información detallada sobre el reciclaje de este producto, por favor, contacte con su ayuntamiento, su punto de recogida más cercano o el distribuidor donde adquirió el producto.

· This symbol on the product or its packaging indicates that it must not be treated as household waste. It should, in fact, be handed in at a recognised collection point for recycling electrical and electronic equipment. For more detailed information about the recycling of this product, please contact your local city office, your household waste disposal service or the shop where you purchased the product.

· Le symbole représenté sur l'appareil ou l'emballage signifie que le produit ne peut être traité comme un déchet domestique normal, et doit par conséquent être déposé dans un point de collecte réservé aux appareils électriques et électroniques. Pour en savoir plus sur le recyclage de ce produit, veuillez vous adresser auprès de votre mairie, afin de connaître le point de collecte le plus proche, ou contacter le distributeur qui vous a vendu le produit.

· Dieses Symbol auf dem Produkt oder der Verpackung zeigt an, dass diese nicht als normaler Hausmüll behandelt werden dürfen, sondern den entsprechenden Stellen für Sondermüll zugeführt werden müssen. Für weitere Informationen zum Thema Sondermüll wenden Sie sich bitte an Ihre Stadtverwaltung, die nächste Annahmestelle oder den Händler, bei dem Sie das Produkt erworben haben.

Dimmable

- Regulación con dispositivo de corte al inicio o al final de fase (Triac).
- Phase cut dimmer leading and trailing edge (Triac).
- Régulation avec dispositif de coupe au début ou à la fin de la phase (Triac).
- Einstellung mit Schneidevorrichtung am Anfang oder Ende der Phase (Triac).

marset