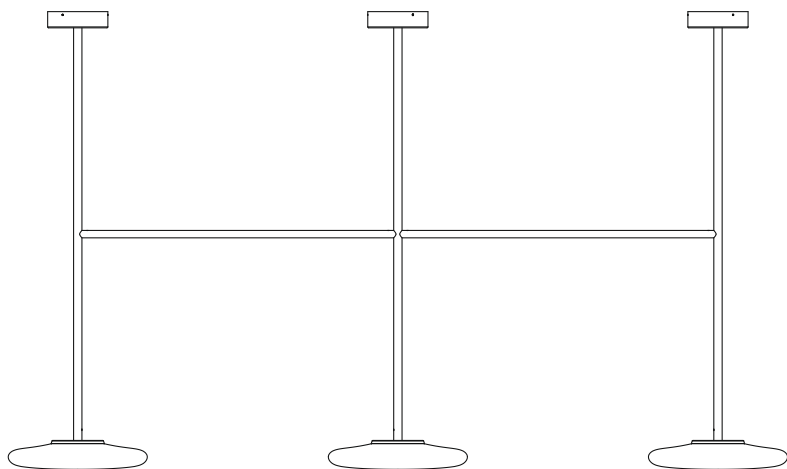


# Ihana x3

## Joanna Laajisto

### marset



Instrucciones de montaje  
Assembly Instructions  
Instructions de montage  
Montageanleitung

#### ADVERTENCIAS

1. Se recomienda que la instalación sea realizada por un profesional.
2. Desconectar la conexión a red antes de ser manipulada.
3. Si el cable flexible o cordón de esta luminaria está dañado, deberá sustituirse exclusivamente por el fabricante o su servicio técnico o una persona de cualificación equivalente con objeto de evitar cualquier riesgo.
4. La fuente de luz de esta luminaria debe reemplazarse únicamente por el fabricante, su servicio técnico o persona cualificada equivalente.
5. Para limpiar la luminaria utilizar un paño suave humedecido con agua y detergente neutro si fuera necesario. No utilizar alcohol u otros disolventes.
6. Se recomienda que la instalación sea realizada como mínimo entre dos personas.

#### WARNING

1. It is recommended that a professional electrician be responsible for installing the light.
2. Disconnect power supply before installation.
3. If the wire or flexible cord is damaged, it must only be changed by the manufacturer, their Service Dept. or qualified personnel in order to avoid risk.
4. The light source contained in this luminaire shall only be replaced by the manufacturer or his service agent or a similar qualified person.
5. To clean the luminaire use a soft damp cloth with soap or neutral detergent. Do not use alcohol or other solvents.
6. It is recommended that a minimum of two persons are responsible for installing the light.

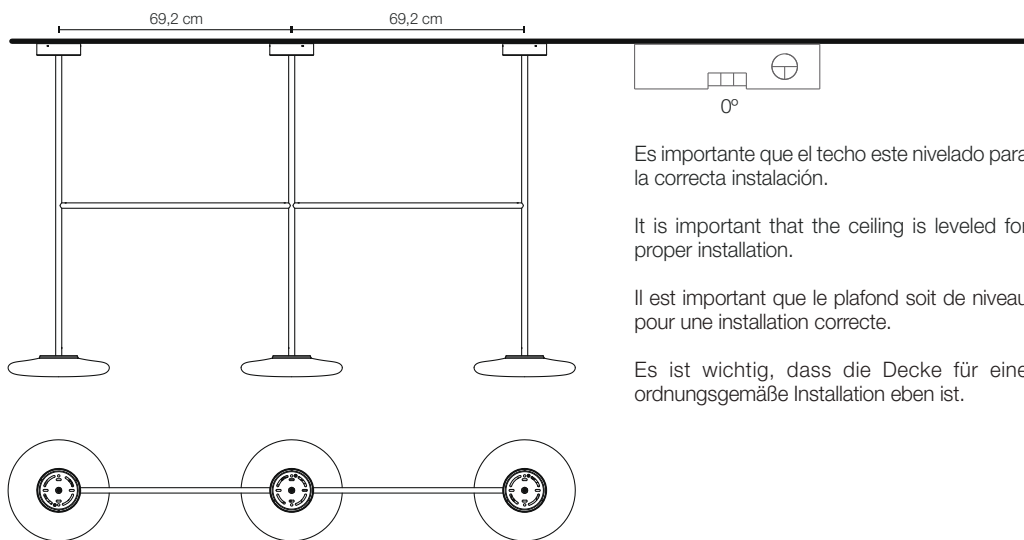
#### ATTENTION

1. Il est recommandé de faire exécuter l'installation par un professionnel.
2. Débranchez la connexion au réseau avant toute manipulation.
3. Si le câble flexible ou fil du luminaire est endommagé, il conviendra de faire appel au fabricant, à son service technique ou encore à une personne qualifiée pour le remplacer et éviter ainsi tout risque fâcheux.
4. La source de lumière contenue dans ce luminaire doit être remplacée uniquement par le fabricant ou son agent de maintenance, ou par une personne de qualification similaire.
5. Pour nettoyer le luminaire, nous vous recommandons d'utiliser un chiffon doux humidifié d'eau et de détergent neutre, le cas échéant. N'utilisez pas d'alcool ni d'autres types de dissolvants.
6. Il est recommandé de faire exécuter l'installation au moins entre deux personnes.

#### HINWEISE

1. Wir empfehlen, die Installation von einem Fachmann vornehmen zu lassen.
2. Unterbrechen Sie die Verbindung zum Netz vor Beginn der Arbeit.
3. Wird das Kabel der Leuchte beschädigt, darf dieses nur durch den Hersteller, dessen technischen Service, oder eine entsprechend qualifizierte Person ausgetauscht werden, um eventuelle Risiken zu vermeiden.
4. Die Lichtquelle dieses Geräts darf nur vom Hersteller oder einem Vertreter oder einer anderen qualifizierten Person ersetzt werden.
5. Zur Reinigung der Leuchte empfiehlt es sich, ein weiches Tuch zu verwenden und dieses, falls nötig, mit Wasser und einem neutralen Reiniger zu befeuchten. Alkohol oder Lösungsmittel sind zur Reinigung nicht geeignet.
6. Es wird empfohlen, dass mindestens zwei Personen für die Installation der Leuchte verantwortlich sind.

## IHANA x3



Es importante que el techo este nivelado para la correcta instalación.

It is important that the ceiling is leveled for proper installation.

Il est important que le plafond soit de niveau pour une installation correcte.

Es ist wichtig, dass die Decke für eine ordnungsgemäße Installation eben ist.

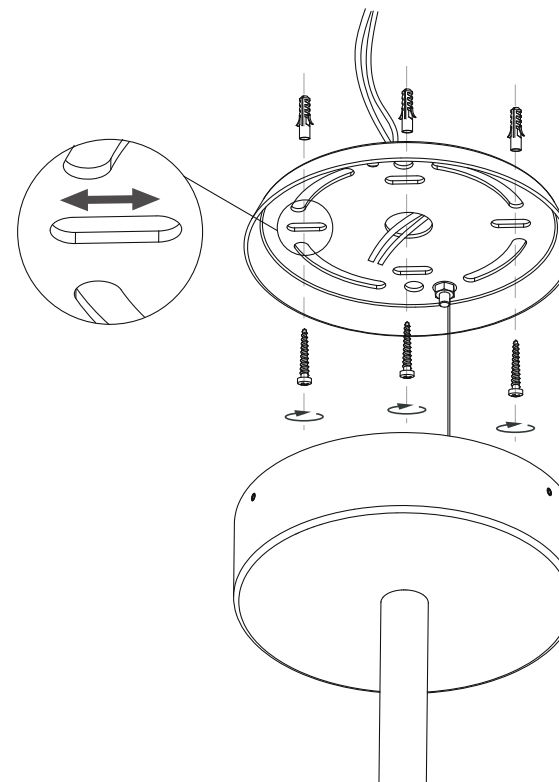


- Entrada de corriente desde cualquier florón.  
Importante: sólo conectar una entrada.

- Mains connection from either canopy.  
Important: connect only one power cable.

- Entrée de courant depuis n'importe quel pavillon.  
Mise en garde : ne raccorder qu'une seule entrée.

- Stromeingang über eine beliebige Rosette.  
Wichtig: Nur über einen Eingang anschließen.  
- Entrada de corriente desde cualquier florón.  
Importante: sólo conectar una entrada.



2.1. Fijar el soporte (A) en el techo utilizando los tornillos y tacos suministrados, pasando los cables de red por el orificio.

2.2. Si fuera necesario, deslizar el soporte en sentido horizontal para ajustar las medidas recomendadas.

2.1. Fix ceiling plate (A) using the plugs and screws provided passing the power cable through the hole.

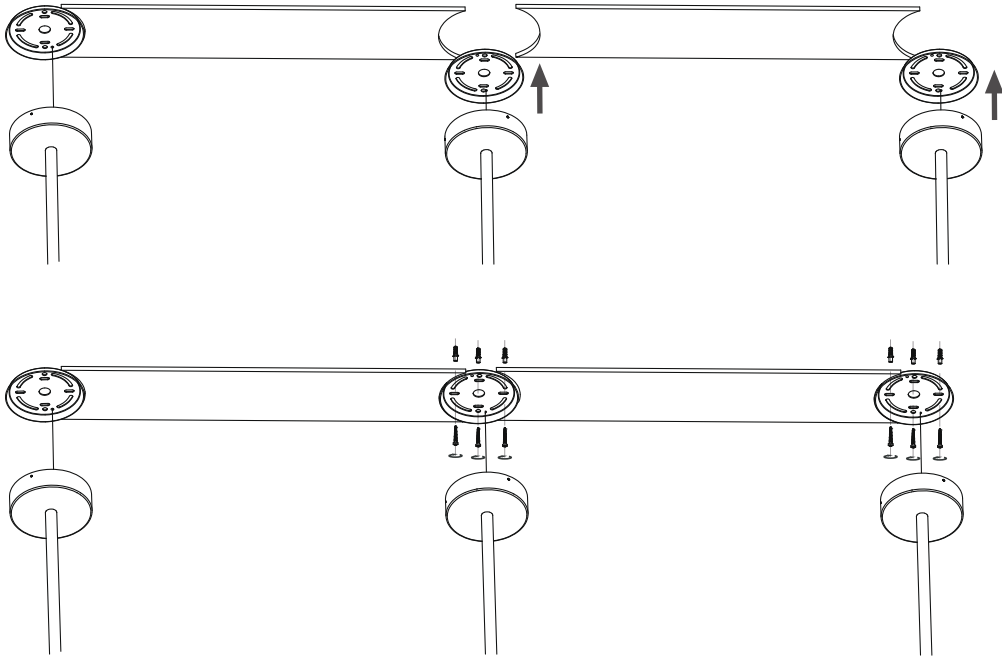
2.2. If necessary, slide the plate horizontally and adjust as necessary.

2.1. Fixez le support (A) au plafond à l'aide des vis et des chevilles fournies, en faisant passer les câbles du réseau par le trou.

2.2. Si nécessaire, déplacez horizontalement le support pour ajuster l'ensemble aux dimensions recommandées.

2.1. Befestigen Sie die Halterung (A) mit den mitgelieferten Schrauben und Dübeln an der Decke und führen Sie die Netzkabel durch die Öffnung.

2.2. Verschieben Sie die Halterung ggf. in horizontale Richtung, um sie auf die empfohlenen Maße einzustellen.

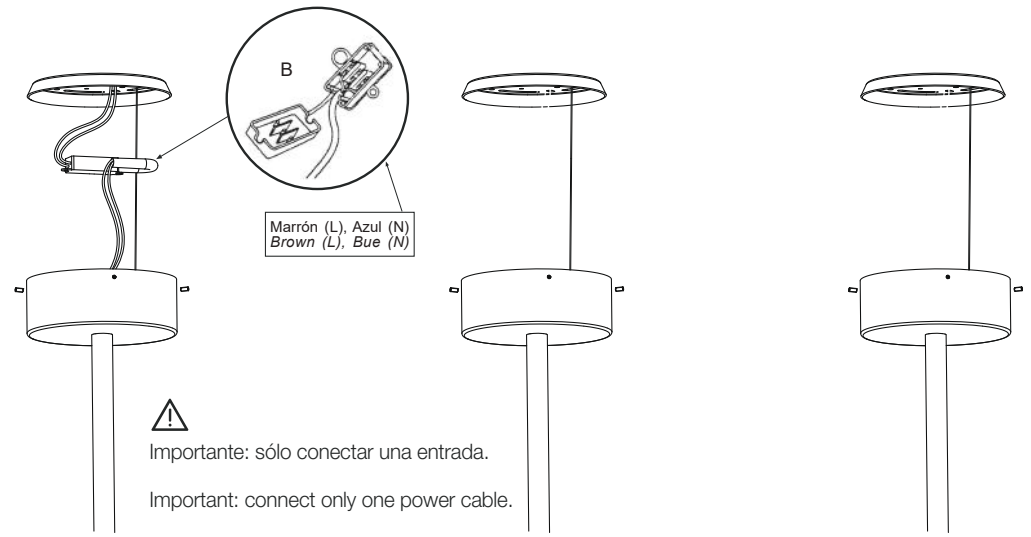


3.1. Usar la plantilla de instalación para marcar la posición de la placa.

3.1. Use the installation template to mark the position of the plate.

3.1. Utilisez le gabarit d'installation pour marquer la position de la plaque.

3.1. Verwenden Sie die Installationsvorlage, um die Position der Platte zu markieren.



Importante: sólo conectar una entrada.

Important: connect only one power cable.

Mise en garde : ne raccorder qu'une seule entrée.

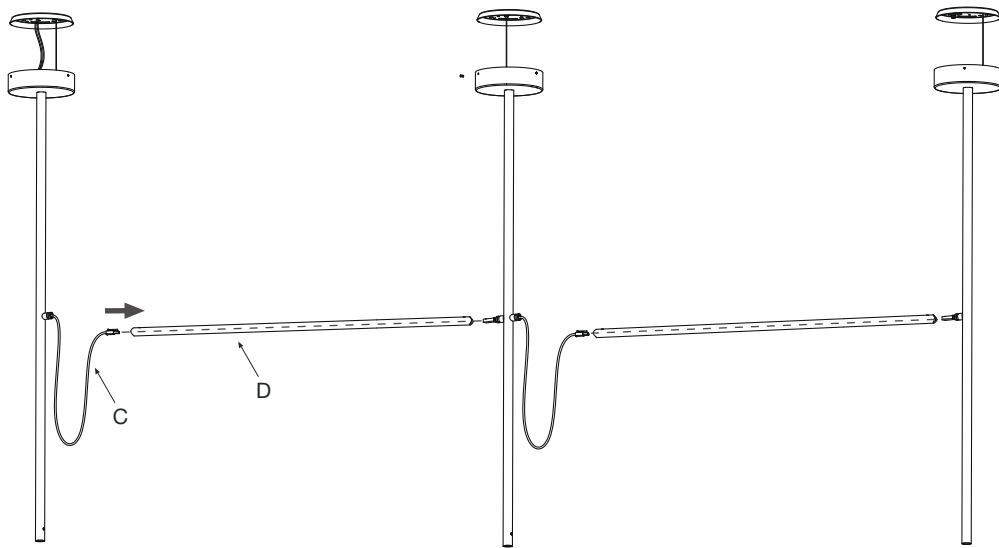
Wichtig: Nur über einen Eingang anschließen.

4.1. Realizar las conexiones eléctricas en la caja de empalmes (B).

4.1. Make the electrical connections in the junction strip (B).

4.1. Effectuez les connexions électriques dans la boîte de jonction (B).

4.1. Nehmen Sie die elektrischen Anschlüsse in der Anschlussdose (B) vor.

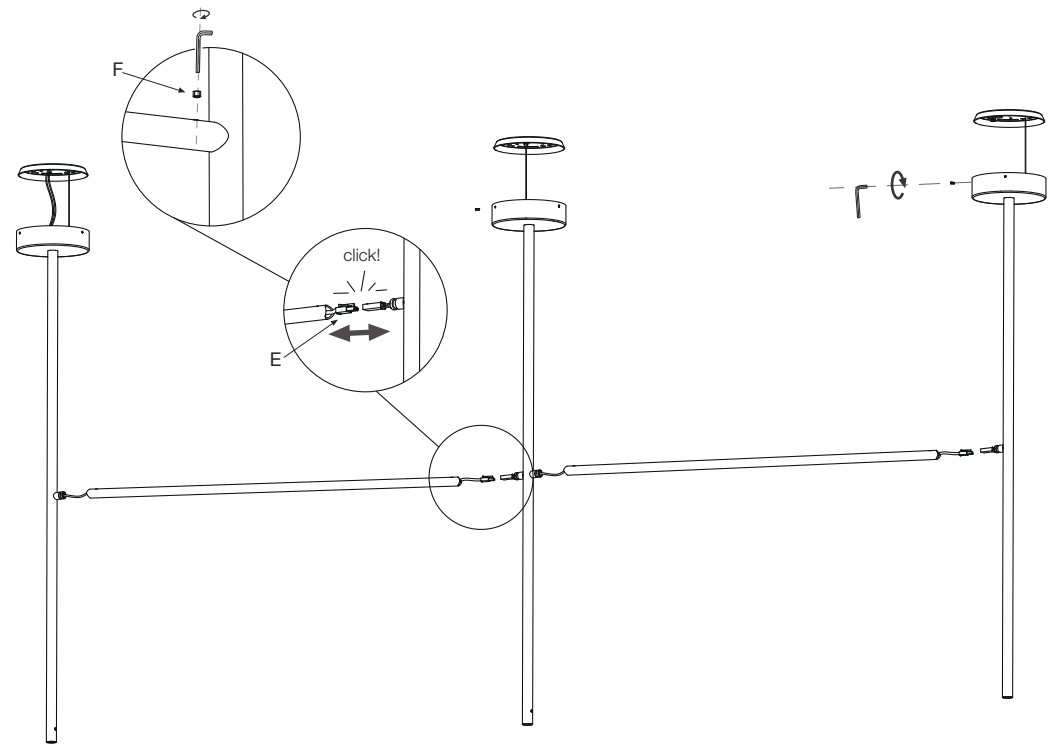


5. Pasar los cables (C) con los conectores por el interior del tubo (D).

5. Route the cables (C) with the connectors inside the tube (D).

5. Faites passer les câbles (C) et les connecteurs à l'intérieur du tube (D).

5. Führen Sie die Kabel (C) mit den Steckern durch das Innere des Rohrs (D).



6.1. Realizar la conexión eléctrica con los conectores (E).

6.2. Fijar los tubos con las espigas suministradas (F).

6.3. Fijar el florón apretando los tornillos (H).

6.1. Make the electrical connections with the connectors (E).

6.2. Attach the tubes using the pins supplied (F).

6.3. Attach the ceiling rose by tightening the screws (H).

6.1. Procédez au branchement électrique des connecteurs (E).

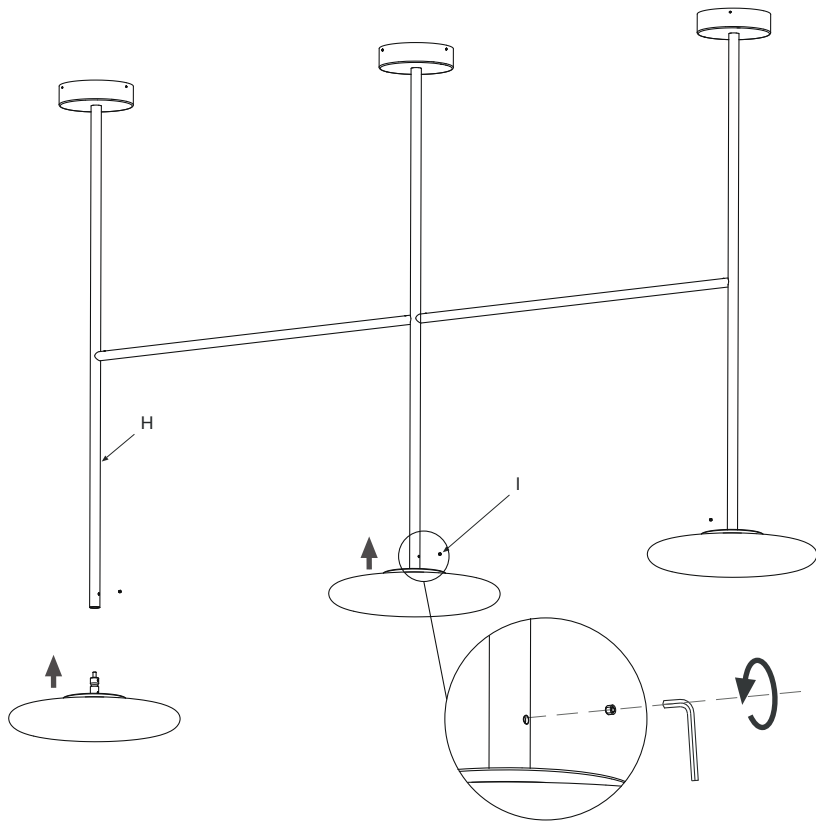
6.2. Fixez les tubes à l'aide des goujons fournis (F).

6.3. Fixez l'auvent à l'aide des vis fournies (H).

6.1. Verbinden Sie die Stecker (E) mit den Anschlüssen.

6.2. Befestigen Sie die Rohre mit den mitgelieferten Dübeln (F).

6.3. Befestigen Sie die Rosette mit den mitgelieferten Schrauben (H).

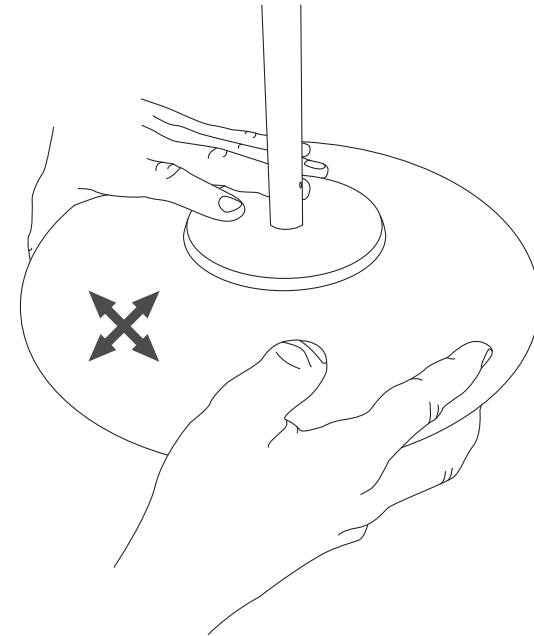


7. Introducir el conjunto del cristal dentro del tubo(G).  
Fijar la pantalla utilizando los tornillos laterales (H).

7. Insérez l'assemblage de cristal dans le tube (G).  
Fixez l'écran à l'aide des vis latérales (H).

7. Insert the crystal assembly into the tube (G).  
Fix the screen using the side screws (H).

7. Setzen Sie die Kristallbaugruppe in das Rohr ein  
(G). Befestigen Sie den Bildschirm mit den seitlichen  
Schrauben (H).



#### 8. NIVELACIÓN

Es posible que después de instalar el cristal, éste quede desnivelado debido al proceso artesanal de su elaboración. Sujetando el cristal, intentar deslizar suavemente hasta que quede nivelado.

#### 8. NIVELLEMENT

Il est possible qu'après l'installation du verre, elle déborde un peu dû au processus artisanal de son élaboration. Tenez le verre à deux mains et déplacez-le délicatement jusqu'à ce qu'il soit à niveau.

#### 8. LEVELING

It is possible that after installing the glass, it becomes uneven due to the artisanal manufacturing process. While holding the glass, try sliding it gently until it is level.

#### 8. NIVELLIEREN

Es besteht die Möglichkeit, dass das Glasteil nach dem Aufhängen durch dessen handwerklichen Herstellungsprozess schräg hängt. Halten Sie das Glas und verschieben sie es vorsichtig, bis es gerade hängt.

#### Datos Técnicos

Luminaria para uso interior  
Factor de Potencia: 1  
Lámpara a utilizar:  
**Ihana**  
(x3) LED SMD 11,5W (incluido)

#### Technical Data

Light fitting for indoor use only  
Power Factor: 1  
Bulb to be used:  
**Ihana**  
(x3) LED SMD 11,5W (included)

#### Données techniques

Luminaire intérieur.  
Facteur de puissance : 1  
Ampoule :  
**Ihana**  
(x3) LED SMD 11,5W (inclus)

#### Technische Daten

Leuchte für den Innenraum.  
Leistungsfaktor: 1  
Empfohlenes Leuchtmittel:  
**Ihana Round**  
(x3) LED SMD 11,5W (inbegriffen)



- Aislamiento básico más aislamiento reforzado. Toma de tierra: excluida.
- Basic insulation plus second insulation or both replaced by reinforced insulation. Earthing: excluded.
- Isolation de base + isolation renforcée. Prise de terre : exclue.
- Grundisolierung plus verstärkte Isolierung. Erdung: Exklusive.



- Este símbolo en su equipo o embalaje indica que el presente producto no puede ser tratado como residuo doméstico normal, sino que debe entregarse en el correspondiente punto de recogida de equipos eléctricos y electrónicos. Para recibir información detallada sobre el reciclaje de este producto, por favor, contacte con su ayuntamiento, su punto de recogida más cercano o el distribuidor donde adquirió el producto.
- This symbol on the product or its packaging indicates that it must not be treated as household waste. It should, in fact, be handed in at a recognised collection point for recycling electrical and electronic equipment. For more detailed information about the recycling of this product, please contact your local city office, your household waste disposal service or the shop where you purchased the product.
- Le symbole représenté sur l'appareil ou l'emballage signifie que le produit ne peut être traité comme un déchet domestique normal, et doit par conséquent être déposé dans un point de collecte réservé aux appareils électriques et électroniques. Pour en savoir plus sur le recyclage de ce produit, veuillez vous adresser auprès de votre mairie, afin de connaître le point de collecte le plus proche, ou contacter le distributeur qui vous a vendu le produit.
- Dieses Symbol auf dem Produkt oder der Verpackung zeigt an, dass diese nicht als normaler Hausmüll behandelt werden dürfen, sondern den entsprechenden Stellen für Sondermüll zugeführt werden müssen. Für weitere Informationen zum Thema Sondermüll wenden Sie sich bitte an Ihre Stadtverwaltung, die nächste Annahmestelle oder den Händler, bei dem Sie das Produkt erworben haben.

Dimmable

- Regulación con dispositivo de corte al inicio o al final de fase (Triac).
- Phase cut dimmer leading and trailing edge (Triac).
- Régulation avec dispositif de coupe au début ou à la fin de la phase (Triac).
- Einstellung mit Schneidevorrichtung am Anfang oder Ende der Phase (Triac).

230 V - 50 Hz

**marset** 