



# Alpha

Design by Ramos & Bassols

**VIBIA**<sup>®</sup>  
LIGHTING THAT MAKES SENSE

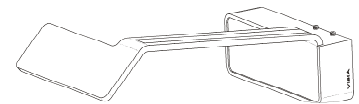
ASSEMBLY INSTRUCTIONS  
INSTRUCCIONES DE MONTAJE  
MONTAGEANLEITUNG

SUPPLIED MATERIAL

MATERIAL SUMINISTRADO

GELIEFERTES MATERIAL

1.



	7950
1 Lamp structure / Estructura luminaria / Leuchten-Struktur	1 un.

TECHNICAL SPECIFICATIONS

ESPECIFICACIONES TÉCNICAS

TECHNISCHE DATEN

7950. Net Weight / Peso Neto / Netto-Gewicht 0,65 Kg



3 x LED 3W 700mA



IP20



Class I. Product with an additional protection cable (grounds).  
Clase I. Aparato con un cable protector adicional (toma de tierra).  
Klasse I. Apparat mit zusätzlichen Schutzleiter (Erkabel).



Product protected against solid object as big as or bigger than 12 mm. No protection against water.

Producto protegido contra la penetración de cuerpos sólidos de tamaño igual o superior a 12 mm. Sin protección al agua.

Produkt ist geschützt gegen das Eindringen von Fremdkörpern >12mm. Kein Schutz gegen Eindringen von Wasser.



Product that CAN be in contact with normally-flammable materials (wood or others).

Está permitido que el producto marcado con este símbolo esté en contacto con materiales normalmente inflamables (maderas u otros).

Es ist erlaubt Produkte mit diesem Etikett auf normal entflammabaren Oberflächen (Holz usw.) zu montieren.

## Caution / Precaución / Vorsicht

**EN**

Before assembling and installing this product, carefully read the following:

-Switch of the mains before installing the lamp.

-To install on the wall, always choose the most adequate fixing tools for the ceiling material.

-This lamp is for indoor use only, excluding bathrooms or any type of humid surface.

**ES**

Antes de proceder al montaje e instalación de esta luminaria, leer detenidamente las siguientes consideraciones.

-Desconectar el suministro eléctrico antes de proceder a la instalación de la luminaria.

-Para el montaje de la luminaria a la pared elegir los elementos de fijación mas adecuados en función del soporte de instalación.

-Esta luminaria es apta únicamente para su uso en interior, excepto en baños o cualquier tipo de superficie húmeda.

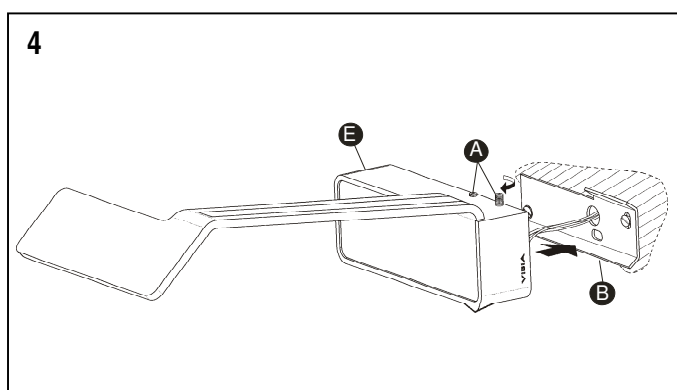
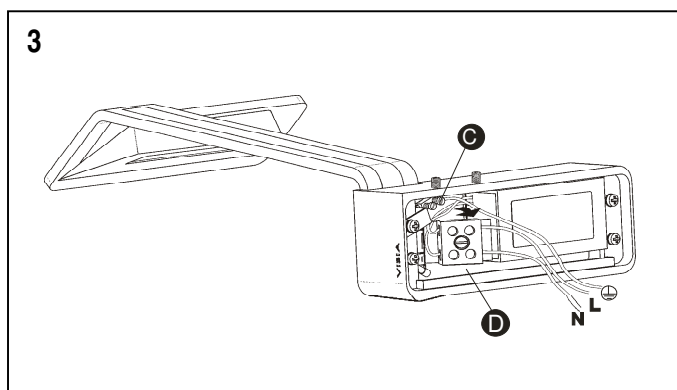
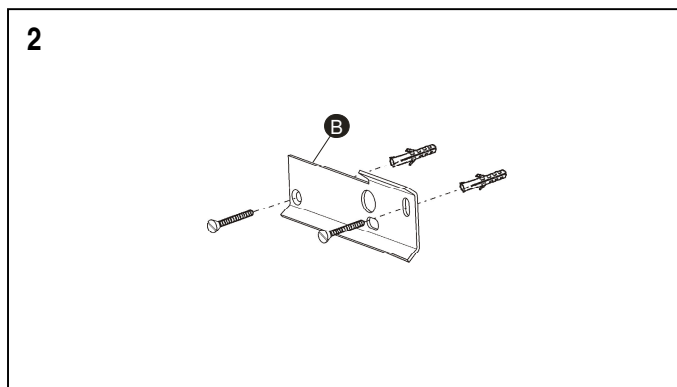
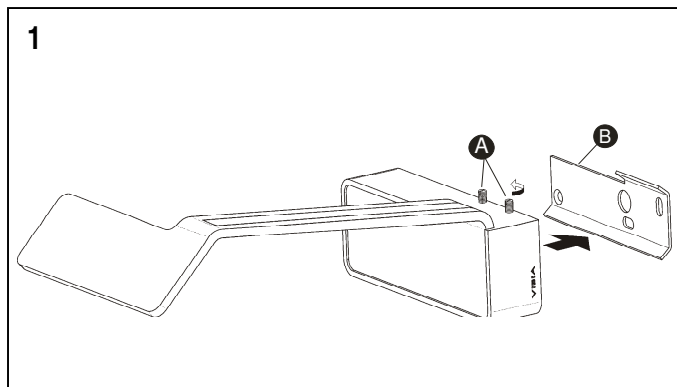
**D**

Bevor Sie mit der Montage dieser Leuchte beginnen, sollten Sie die folgenden Hinweise in aller Ruhe lesen und berücksichtigen.

- Schalten Sie vor dem elektrischen Anschluss den Strom ab.

-Wählen Sie passend zu der Vorrichtung für die Wandhalterung montage der Leuchte das dafür geeignetste Bevestigungsmaterial.

- Diese Leuchte ist ausschliesslich für den Gebrauch im Innenbereich vorgesehen, ausser Bädern oder anderen Feuchträumen.

**EN****IMPORTANT NOTICE:****Switch of the mains before installing the lamp.**

1. Unthread dowels (A) to disassemble plaque (B).
2. Fix plaque (B) to the wall with the most suitable screws and plugs (not supplied). Important: To ensure the lamp is perfectly assembled, the head of the screws must not protrude from the plate.
3. Connect the ground to the terminal (C) and rise the connection box (D) to connect to mains: phase + neutral. After connect the mains push the box (D) to original position.
4. After placing the wires inside the luminaire. Assemble the diffuser (E) to the plaque (B) and fix it tightening dowels (A).

**ES****IMPORTANTE:****Desconectar el suministro eléctrico antes de realizar la instalación de la luminaria.**

1. Aflojar las espigas (A) para desmontar la placa (B).
2. Fijar la placa (B) a la pared con los tornillos y tacos mas adecuados (no suministrados). Importante: Para asegurar un correcto montaje, la cabeza de los tornillos tiene que ser avellanada y no sobresalir de su alojamiento en el agujero que no es coliso.
3. Conectar la toma tierra en el terminal (C) y abatir la caja de conexión (D) según indica la flecha para realizar la conexión eléctrica: fase + neutro. Después de realizar la conexión empujar la caja (D) hasta su posición inicial.
4. Después de acomodar los cables en el interior, volver a montar el conjunto (E) en la placa (B) y fijar apretando las espigas (A).

**D****WICHTIG:****Schalten Sie den Strom ab bevor Sie die Leuchtenmontage realisieren.**

1. Lösen Sie die Madenschrauben (A) um die Platte (B) zu entnehmen.
2. Montieren Sie die Platte (B) an die Wand mit den dafür geeigneten Schrauben und Dübeln (nicht im Lieferumfang enthalten). WICHTIG: Für eine korrekte Montage müssen die Schrauben einen flachen Kopf haben und dürfen nicht überstehen.
3. Schliessen Sie die Erde im Terminal (C) an, biegen Sie Anschlussbox (D) nach vorne und realisieren Sie den elektrischen Anschluss von Phase und Neutral. Biegen Sie die Anschlussbox (D) danach an ihre ursprüngliche Position zurück.
4. Nachdem Sie die Kabel im Inneren verteilt haben, montieren Sie den Korpus (E) wieder auf die Platte (B) und ziehen Sie die Madenschrauben (A).

**Maintenance / Mantenimiento / Instandhaltung****EN**

-Use a slightly-wet cotton cloth for cleaning.

-In case of malfunction or damage, please contact the retailer who sold the lamp.

**ES**

-Para limpiar la luminaria, usar un paño de algodón ligeramente humedecido en agua.

-En caso de avería o incidente con la luminaria, contactar directamente con el establecimiento en que se adquirió.

**D**

-Zur Reinigung der Leuchte nutzen Sie einen leicht angefeuchteten Baumwoll-Lappen.

-Im Falle des Ausfalls oder einer Fehlfunktion der Leuchte setzen Sie sich direkt mit dem Unternehmen in Verbindung bei dem Sie die Leuchte bezogen haben.