



Alpha

Design by Ramos & Bassols

VIBIA
LIGHT IS CREATION

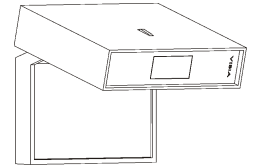
ASSEMBLY INSTRUCTIONS INSTRUCCIONES DE MONTAJE MONTAGEANLEITUNG

SUPPLIED MATERIAL

MATERIAL SUMINISTRADO

GELIEFERTES MATERIAL

1.



7940

1 Lighting fixture / Estructura luminaria / Leuchten-Struktur


1 un.

TECHNICAL SPECIFICATIONS

ESPECIFICACIONES TÉCNICAS


TECHNISCHE DATEN

7940. Net Weight / Peso Neto / Netto-Gewicht 1 Kg  1 x LED 2,1W 700mA     ~ 50 Hz

 Class I. Product with an additional protection cable (grounds).


Clase I. Aparato con un cable protector adicional (toma de tierra).

Klasse I. Aparat mit zusätzlichen Schutzleiter (Erdkabel).


 IP20 Product protected against solid object as big as or bigger than 12 mm. No protection against water.

Producto protegido contra la penetración de cuerpos sólidos de tamaño igual o superior a 12 mm. Sin protección al agua.

Produkt ist geschützt gegen das Eindringen von Fremdkörpern >12mm. Kein Schutz gegen Eindringen von Wasser.

 Product that CAN be in contact with normally-flammable materials (wood or others).

Está permitido que el producto marcado con este símbolo esté en contacto con materiales normalmente inflamables (maderas u otros). Es ist erlaubt Produkte mit diesem Etikett auf normal entflammaren Oberflächen (Holz usw.) zu montieren.

 Alternating current
Corriente alterna
Wechselstrom

Caution / Precaución / Vorsicht

EN

Before assembling and installing this product, carefully read the following:

-Switch off the mains before installing the lamp.

-To install on the wall, always choose the most adequate fixing tools for the wall material.

-This lamp is for indoor use only, excluding bathrooms or any type of humid surface.

-We recommend reading the manual before installing the lamp. Keep these instructions for future reference.

ES

Antes de proceder al montaje e instalación de esta luminaria, leer detenidamente las siguientes consideraciones.

-Desconectar el suministro eléctrico antes de proceder a la instalación de la luminaria.

-Para el montaje de la luminaria a la pared elegir los elementos de fijación mas adecuados en función del soporte de instalación.

-Esta luminaria es apta únicamente para su uso en interior, excepto en baños o cualquier tipo de superficie húmeda.

-Recomendamos leer el manual antes de iniciar la instalación de la luminaria. Guardar estas instrucciones para futuras consultas.

D

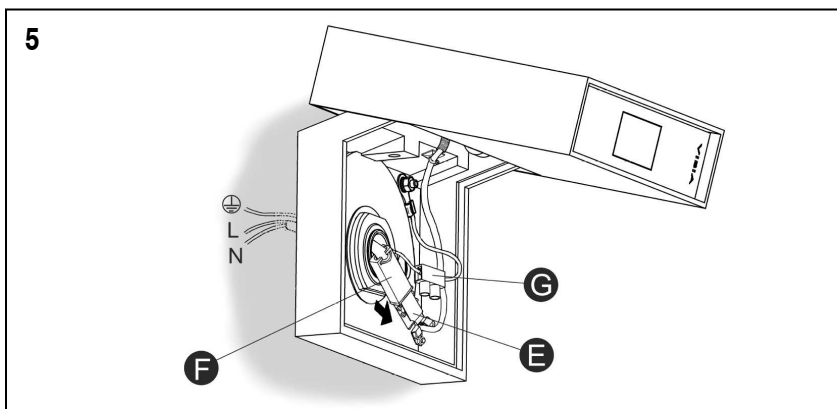
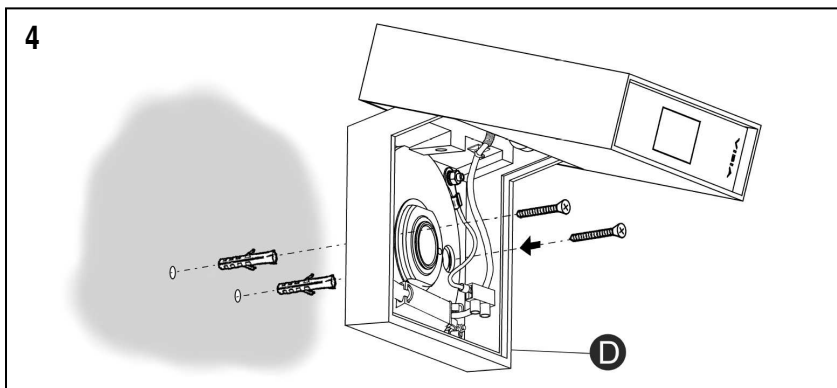
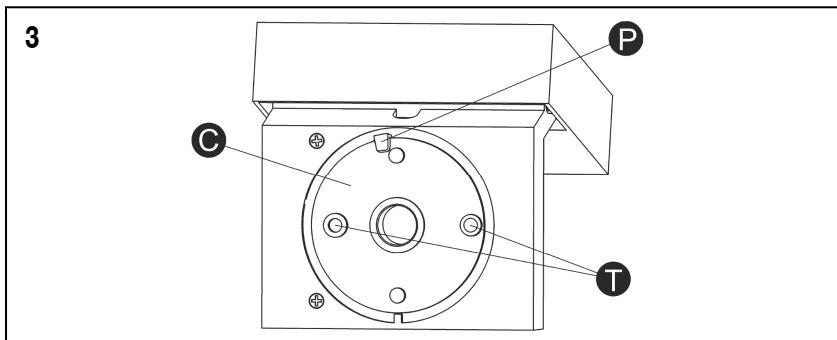
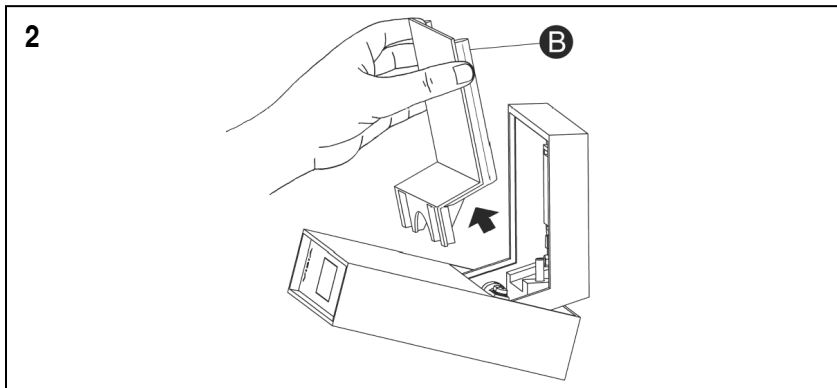
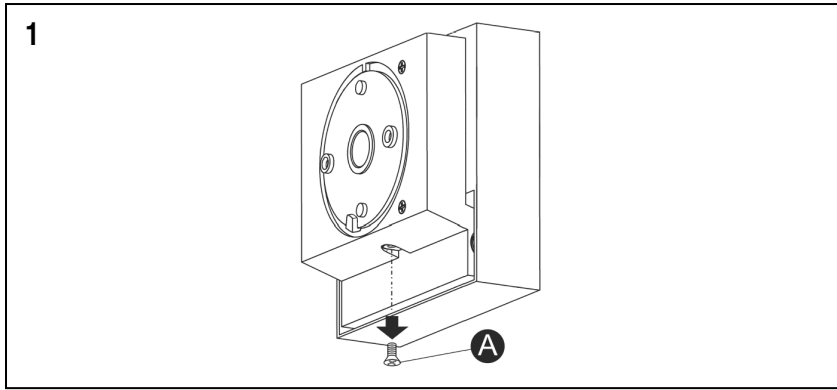
Bevor Sie mit der Montage dieser Leuchte beginnen, sollten Sie die folgenden Hinweise in aller Ruhe lesen und berücksichtigen.

-Schalten Sie vor dem elektrischen Anschluss den Strom ab.

-Wählen Sie passend zu der Vorrichtung für die Wandhalterung montage der Leuchte das dafür geeignete Befestigungsmaterial.

- Diese Leuchte ist ausschließlich für den Gebrauch im Innenbereich vorgesehen, außer Bädern oder anderen Feuchträumen.

-Wir empfehlen vor Montagebeginn die Anleitung zu lesen. Bewahren Sie die Anleitung für etwaige zukünftige Fragen auf.

**EN****IMPORTANT NOTICE:**

Switch of the mains before installing the lamp.

1. Remove the screw (A).
2. Remove the cover (B) as shown.
3. To install the lamp make sure that the two holes (T) of the back disk (C) are aligned with the two holes of the plaque so that the installation screws can go through. The disk pin (P) must be in the position shown.
4. Fix the lamp (D) to the wall using the most adequate plugs and screws (not supplied).
Important: To make sure the lamp works perfectly, the head of the screws must not protrude.
5. Connection to the mains.
Slip the installation L & N cables through the sleeve located on the connection case (F). Connect the lamp to the mains by means of the connection (E) and close the case as shown by the arrow. Connect the ground wire to the connector (G).

ES**IMPORTANTE:**

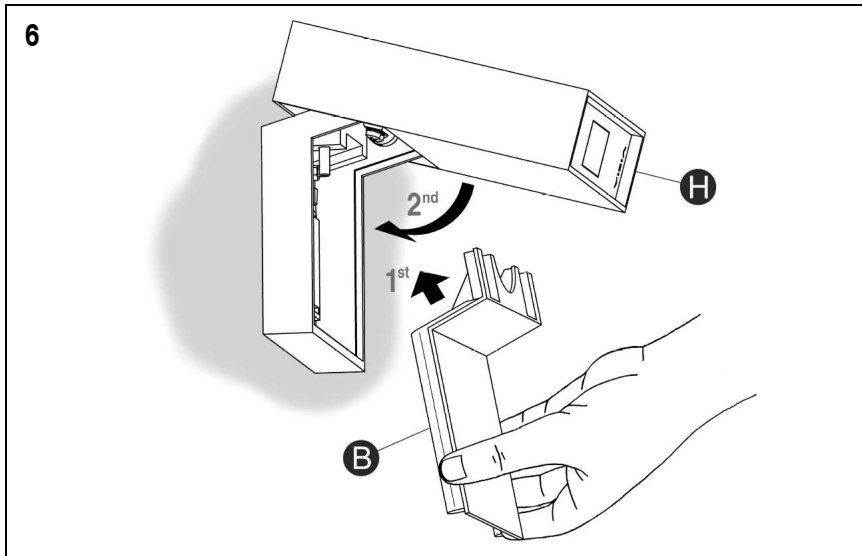
Desconectar el suministro eléctrico antes de realizar la instalación de la luminaria.

1. Desenroscar el tornillo (A).
2. Extraer la tapa (B) según se ve en el dibujo.
3. Para poder instalar la luminaria asegurarse que los dos taladros (T) del disco posterior (C) queden orientados con los taladros de la tapa de forma que podamos montar los tornillos de fijación. La patilla (P) del disco tiene que quedar en la posición que se ve en el dibujo.
4. Fijar el conjunto (D) a la pared con los tornillos y tacos mas adecuados (no suministrados).
Importante: Para asegurar el buen funcionamiento del giro una vez instalada la luminaria, la cabeza de los tornillos tiene que ser avellanada y no sobresalir de su alojamiento.
5. Realizar el conexionado a la red eléctrica.
Introducir los cables L y N de la instalación a través del manguito montado en la caja de conexión (F), conectar la luminaria a la red eléctrica mediante la conexión (E) y cerrar la caja según indica la flecha. Conectar el cable toma tierra a la regleta (G).

D**WICHTIG:**

Schalten Sie den Strom ab bevor Sie die Leuchtenmontage realisieren.

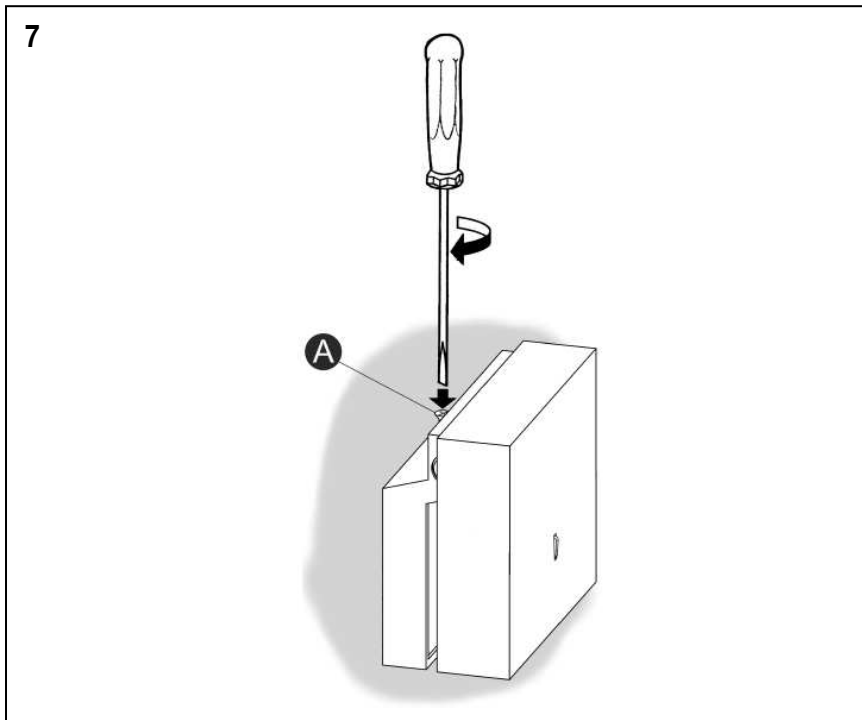
1. Lösen Sie die Schraube (A).
2. Entnehmen Sie die Abdeckung (B) wie auf der Abbildung gezeigt.
3. Um die Leuchte installieren zu können vergewissern Sie sich, dass die Löcher (T) des hinteren Tellers mit denen des Korpusse übereinstimmen, damit die Befestigungsschrauben montiert werden können. Der Stopper (P) muss sich in der Abbildung gezeigten Position befinden.
4. Montieren Sie den Leuchtenverbund an die Wand mit den dafür geeigneten Schrauben und Dübeln (nicht im Lieferumfang enthalten).
5. Realisieren Sie den Anschluss an das elektrische Netz.
Führen Sie die Kabel L und N des Stromauslasses durch den an der Anschlussbox (F) montierten Schlauch, verbinden Sie die Leuchte mit dem Stromnetz durch den Anschluss (E) und schliessen Sie danach die Anschlussbox. Verbinden Sie das Erdkabel mit der Klemme (G).

**EN**

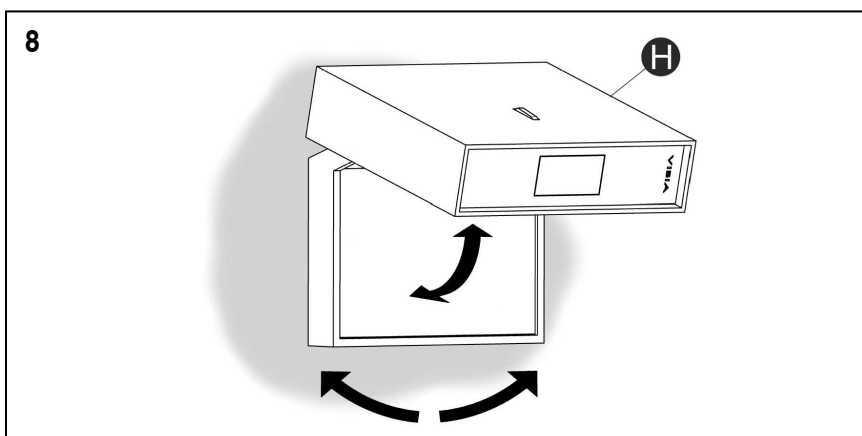
6. Replace the cover (B) and close the front (H).
 7. Replace the screw (A) to fix the cover (B) in place.
 8. NOTE: The whole lamp can rotate and the front part (H) can be opened as shown.
 Depending on the installation, the rotation can vary.

ES

6. Primero volver a encajar la tapa (B) en su alojamiento, y segundo bascular el frontal (H) cerrandolo hasta hacer tope.
 7. Volver a roscar la tuerca (A), de esta forma quedará fijada la tapa (B).
 8. NOTA: Todo el conjunto puede efectuar un movimiento de rotación y el cuerpo frontal (H) tiene la posibilidad de bascular en la dirección que indican las flechas.
 Dependiendo de como se instale la luminaria (orientación de la luz), el sentido de giro puede variar.

**D**

6. Setzen Sie als erstes wieder die Abdeckung (B) ein und schliessen Sie als zweites komplett das Frontteil (H).
 7. Ziehen Sie wieder die Schraube (A) fest um somit die Abdeckung zu befestigen.
 8. HINWEIS: Die kpl. Leuchte ist drehbar und die Front ist klappbar (siehe Pfeilbewegungen). Je nachdem wie die Leuchte montiert wird (Orientierung des Lichts) kann die Drehbewegung variieren.

**Maintenance / Mantenimiento / Instandhaltung**

- EN** -Use a slightly-wet cotton cloth for cleaning. **ES** -Para limpiar la luminaria, usar un paño de algodón ligeramente humedecido en agua. **D** -Zur Reinigung der Leuchte nutzen Sie einen leicht angefeuchteten Baumwoll-Lappen.
- In case of malfunction or damage, please contact the retailer who sold the lamp. -En caso de avería o incidente con la luminaria, contactar directamente con el establecimiento en que se adquirió. -Im Falle des Ausfalls oder einer Fehlfunktion der Leuchte setzen Sie sich direkt mit dem Unternehmen in Verbindung bei dem Sie die Leuchte bezogen haben.