

# VIBIA

Assembly instructions / Instrucciones de montaje / Montageanleitung  
Istruzioni di montaggio / Instructions de montage

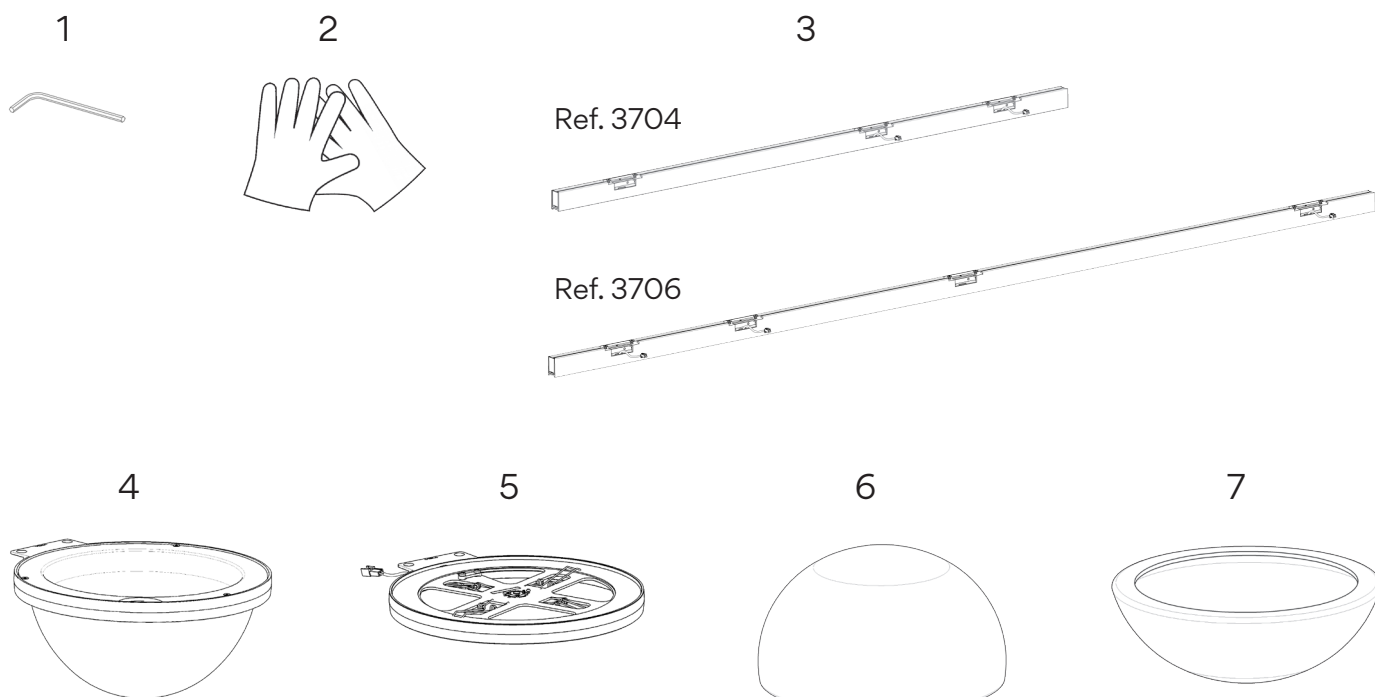
## Palma

Design by Antoni Arola



Supplied material / Material suministrado / Geliefertes Material  
 Materiale incluso / Matériel fourni

|  | 3704  | 3706  |
|--|-------|-------|
| 1. Allen key / Llave allen / Inbusschlüssel / Chiave a brugola / Clé Allen   | 1 un. | 1 un. |
| 2. Gloves / Guantes / Handschube / Guanti / Gants  | 1 un. | 1 un. |
| 3. Profile / Perfil / Profil / Profilo / Support métallique  | 1 un. | 1 un. |
| 4. Pot / Tiesto / Blumentopf / Vaso / Pot de fleur   | 1 un. | 1 un. |
| 5. Disk support for glass / Disco soporte vidrios / Halterungsscheibe für Glasdiffusor/<br>Disco di supporto vetri / Disque de support des diffuseurs en verre | 2 un. | 3 un. |
| 6. Upper diffuser / Difusor superior / Oberer Diffusor / Diffusore superiore / Diffuseur supérieur   | 2 un. | 3 un. |
| 7. Lower diffuser / Difusor inferior / Unterer Diffusor / Diffusore inferiore / Diffuseur inférieur  | 2 un. | 3 un. |



Technical specifications / Especificaciones técnicas / Technische Daten  
 Specifiche tecniche / Caractéristiques techniques

**3704**

Net Weight / Peso Neto / Netto-Gewicht 5,35 kg.  
 Peso netto / Poids net

4 x LED 4,6W 500mA

IP20 CE F ~ 50 Hz

**3706**

Net Weight / Peso Neto / Netto-Gewicht 7,46 kg.  
 Peso netto / Poids net

6 x LED 4,6W 500mA

IP20 CE F ~ 50 Hz



**Class I.** Product with an additional protection cable (grounds).

**Clase I.** Aparato con un cable protector adicional (toma de tierra).

**Klasse I.** Apparat mit zusätzlichen Schutzleiter (Erdkabel).

**Classe I.** Apparecchio con un cavo di protezione aggiuntivo (presa di terra).

**Classe I.** Appareil avec câble d'isolation additionnel (borne de terre).

**IP20**

Product protected against solid object as big as or bigger than 12 mm. No protection against water.

Producto protegido contra la penetración de cuerpos sólidos de tamaño igual o superior a 12mm. Sin protección al agua.

Produkt ist geschützt gegen das Eindringen von Fremdkörpern >12mm. Kein Schutz gegen Eindringen von Wasser.

Prodotto protetto contro la penetrazione di corpi solidi di dimensioni pari o superiori a 12 mm. Non protetto dall'acqua.

Produit protégé contre les intrusions de corps solides de taille égale ou supérieure à 12 mm. Non protégé contre l'eau.



Product that CAN be in contact with normally-flammable materials (wood or others).

Está permitido que producto con este distintivo esté en contacto con materiales normalmente inflamables (maderas u otros).

Es ist erlaubt Produkte mit diesem Etikett auf normal entflammbaren Oberflächen (Holz usw.) zu montieren.

I prodotti di queste caratteristiche possono entrare a contatto con materiali normalmente infiammabili (legno o altro).

Luminaire pouvant être en contact avec des matériaux normalement inflammables (bois ou autres).



Alternating current.

Corriente alterna.

Wechselstrom.

Corrente alternata

Courant alternatif.

## Caution

Before assembling and installing this product, carefully read the following:

- Switch of the mains before installing the lamp.
- To install on the wall, always choose the most adequate fixing tools for the wall material.
- This lamp is for indoor use only, excluding bathrooms or any type of humid surface.
- We recommend reading the manual before installing the lamp. Keep this instructions for future reference.
- Do not disassemble, modify or try to repair this fitting. In order to get technical assistance contact VIBIA. Any change or modification to the light fitting can null the manufacturer's guarantee.
- Use these gloves to touch the lamp during the installation to avoid smudges and dirt on its surface.
- At least two people are needed to install and uninstall the lamp.

### IMPORTANT INFORMATION ABOUT GLASS

- Glass is a material which is fragile and non-ductile.
- Handle it with great care, without forcing it neither sideways nor up or down.
- Please, strictly follow the assembling instructions in order avoid smash-up, rim cracks and fissures.

## Precaución

Antes de proceder al montaje e instalación de esta luminaria, leer detenidamente las siguientes consideraciones:

- Desconectar el suministro eléctrico antes de proceder a la instalación de la luminaria.
- Para el montaje de la luminaria a la pared elegir los elementos de fijación mas adecuados en función del soporte de instalación.
- Esta luminaria es apta únicamente para su uso en interior, excepto en baños o cualquier tipo de superficie húmeda.
- Recomendamos leer el manual antes de iniciar la instalación de la luminaria. Guardar estas instrucciones para futuras consultas.
- No desmonte, modifique, ni intente reparar la luminaria. Para recibir asistencia técnica, pongase en contacto con VIBIA. Cualquier cambio o modificación en la luminaria puede anular la garantía del fabricante.
- Utilice estos guantes para manipular la luminaria durante el montaje y evitar un posible trasvase de suciedad de sus manos.
- Para el montaje y desmontaje de esta luminaria se recomienda la participación de un mínimo de dos personas.

### IMPORTANTE INFORMACIÓN SOBRE EL CRISTAL

- El cristal es siempre un material no preciso de medidas, débil, frágil y no maleable.
- Manipularlo con mucho cuidado. No forzar en ningún sentido, ni lateral, ni vertical, ni frontal.
- Seguir las instrucciones adjuntas con atención y precisión para evitar fisuras, roturas y descantillados.

## Vorsicht

Bevor Sie mit der Montage dieser Leuchte beginnen, sollten Sie die folgenden Hinweise in aller Ruhe lesen und berücksichtigen:

- Schalten Sie vor dem elektrischen Anschluss den Strom ab.
- Wählen Sie passend zu der Vorrichtung für die Wandhalterung montage der Leuchte das dafür geeignetste Befestigungsmaterial.
- Diese Leuchte ist ausschliesslich für den Gebrauch im Innenbereich vorgesehen, ausser Bädern oder anderen Feuchträumen.
- Wir empfehlen vor Montagebeginn die Anleitung zu lesen. Bewahren Sie die Anleitung für etwaige zukünftige Fragen auf.
- Die Leuchte nicht auseinanderbauen, baulich ändern oder reparieren. Für technische Hilfe VIBIA kontaktieren. Eigenmächtig vorgenommene Änderungen an der Leuchte führen zu einem Verlust der Garantie.
- Benutzen Sie diese Handschuhe während der Montage, um keinen Schmutz der Hände auf die Leuchte zu übertragen.
- Für Montage und Demontage dieser Leuchte wird die Beteiligung von mindestens 2 Personen empfohlen.

### WICHTIGE INFORMATION ÜBER DAS GLAS

- Glas ist immer ein Material ohne Präzision bei Maßen. Außerdem ist es debil, fragil und nicht fügsam.
- Händeln Sie es mit äußerster Vorsicht. In keinerlei Richtung unnötige Kraft anwenden, weder seitlich, vertikal noch frontal.
- Folgen Sie den beigefügten Anweisungen genau und aufmerksam um Risse, Brüche und Absplitterung zu vermeiden.

## Attention

Prima di procedere all'installazione e all'installazione di questo apparecchio, leggere attentamente le seguenti considerazioni:

- Scollegare l'alimentazione prima di procedere all'installazione dell'apparecchio.
- Per il montaggio a parete, usare gli strumenti di fissaggio più adeguati in base al tipo di materiale della parete.
- Questo apparecchio è adatto solo per uso interno, ad eccezione dei bagni o di qualsiasi tipo di superficie bagnata.
- Si consiglia di leggere il manuale prima di iniziare l'installazione dell'apparecchio. Salva queste istruzioni per future consultazioni.
- Non smontare, modificare né cercare di riparare la lampada. Per richiedere assistenza tecnica, mettersi in contatto con VIBIA. Qualsiasi cambiamento o modifica alla lampada può annullare la garanzia del fabbricante.
- Indossare i guanti inclusi nella confezione per maneggiare la lampada durante il montaggio ed evitare di contaminare la superficie.

### INFORMAZIONI IMPORTANTI SUL VETRO

- Il vetro è un materiale debole, fragile, non malleabile e con misure imprecise.
- Maneggiarlo con molta attenzione. Non forzarlo mai in senso laterale, verticale o frontale.
- Seguire le istruzioni allegate con attenzione e precisione per evitare la formazione di crepe, rotture e schegge.

## Attenzione

Avant de procéder à l'assemblage et à l'installation de ce luminaire, lisez attentivement les considérations suivantes:

- Débranchez l'alimentation avant de procéder à l'installation du luminaire.
- Pour fixer le luminaire au mur, utilisez les éléments de fixation les mieux adaptés au support.
- Ce luminaire ne convient que pour une utilisation en intérieur, sauf dans les salles de bains ou tout type de surface humide.
- Nous vous recommandons de lire le manuel avant de commencer l'installation du luminaire. Sauvegardez ces instructions pour futures consultations.
- Ne démontez pas le luminaire, ne le modifiez pas et n'essayez pas de le réparer. Pour bénéficier d'une assistance technique, contactez VIBIA. Toute altération ou modification du luminaire peut annuler la garantie du fabricant.
- Lors du montage, manipulez ce luminaire à l'aide des gants fournis pour éviter toute trace de doigts.

### INFORMATION IMPORTANTE CONCERNANT LE VERRE

- Le verre est un matériau de dimensions variables, fragile et non malléable.
- Manipulez le verre avec précaution. Ne forcez pas, dans aucun sens, ni latéral, ni vertical, ni frontal.
- Suivez attentivement et précisément les instructions fournies dans le guide pour éviter que les pièces du luminaire ne se brisent ou qu'elles ne soient fêlées ou ébréchées.



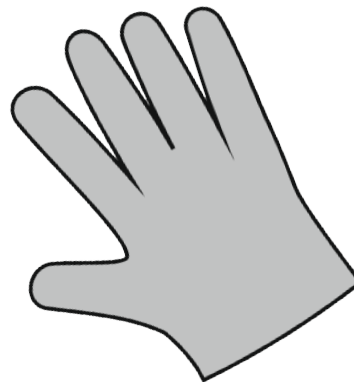
IMPORTANT

IMPORTANTE

HINWEIS

IMPORTANTE

TRÈS IMPOR-  
TANT



EN

Use the gloves provided during the assembly process in order to avoid possible transfer of dirt from hands to the glass. If handled directly, the glass can become marked.

ES

Usar durante el montaje los guantes suministrados, para evitar un posible trasvase de suciedad de sus manos al vidrio. Si se coge con las manos, el vidrio se puede manchar.

D

Nutzen Sie während der Montage die mitgelieferten Handschuhe, um die Glas nicht zu verunreinigen. Wenn Sie die Glas mit bloßen Händen berühren, können Flecken entstehen.

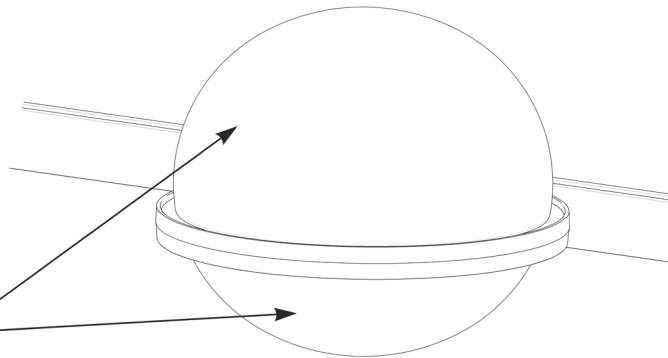
IT

Durante il montaggio indossare i guanti inclusi nella confezione per evitare di contaminare la superficie del vetro. Se afferrato con le mani, il vetro potrebbe macchiarsi.

FR

Lors du montage, utilisez les gants fournis pour éviter toute trace de doigts. Manipulé à mains nues, le verre peut se tâcher.

-Opal glass diffusers  
-Difusores de vidrio opal  
-Diffusoren aus Opalglas  
-Vetro diffusore opalino  
-Diffuseurs en verre opale



EN

One of the main characteristics of the opal glass is that it is hand blown, so that it is quite normal that there could appear small air bubbles, traces of other materials, threads in relief, thickness variations or scratches. These imperfections underline the craftsmanship, the exclusivity and authenticity of hand blown opal glass.

ES

El vidrio opal tiene como característica principal el estar elaborado artesanalmente -soplado a boca-, de esta manera resulta natural que pueda presentar algunas pequeñas burbujas, inclusiones de material diverso, hilos en relieve, diferencias de espesor y rayas. Estas imprecisiones acreditan el sentido artesanal, de exclusividad y autenticidad del vidrio opal soplado a boca.

D

Opalglas ist echte Handarbeit – es wird mundgeblasen und kann daher kleine Blasen, Einschlüsse oder Stärkenunterschiede sowie Streifen aufweisen. Diese Merkmale zeugen vom handwerklichen Charakter und der Exklusivität sowie der Authentizität des mundgeblasenen Opalglases.

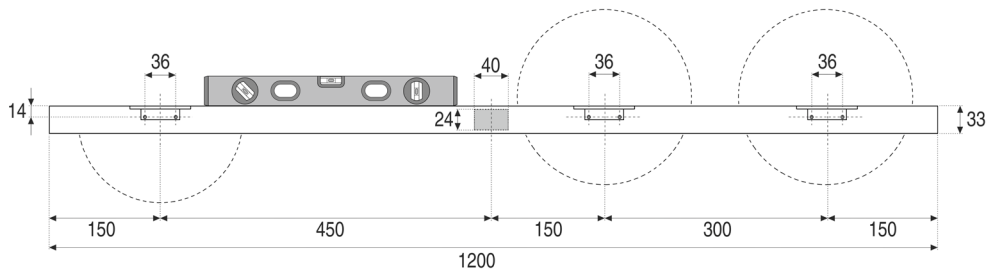
IT

Il vetro opalino ha come caratteristica principale quella di essere lavorato artigianalmente mediante soffiatura a bocca in modo che risulti naturale e, per questo, può presentare delle piccole bolle, inclusioni di materiali diversi, filetti in rilievo, differenze di spessore e righe. Queste imperfezioni conferiscono un aspetto artigianale, di esclusività e autenticità al vetro opalino soffiato a bocca.

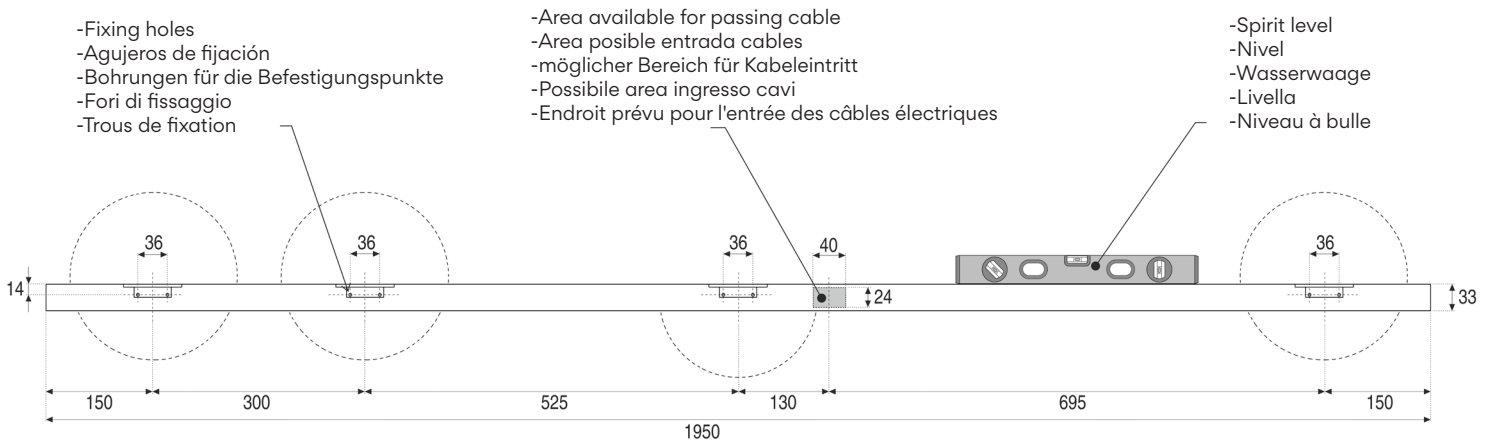
FR

La caractéristique principale du verre opale est d'être élaboré artisanalement -soufflé à la bouche-. Il est donc naturel que ce verre présente quelques petites bulles, des inclusions de matériaux divers, des fils en relief, des différences d'épaisseur ou des rayures. Ces imperfections sont la preuve de sa fabrication artisanale, de son exclusivité et de l'authenticité du verre opale soufflé à la bouche.

## Ref. 3704



## Ref. 3706



-Fixing holes  
-Agujeros de fijación  
-Bohrungen für die Befestigungspunkte  
-Fori di fissaggio  
-Trous de fixation

-Area available for passing cable  
-Area posible entrada cables  
-möglicher Bereich für Kabeleintritt  
-Possibile area ingresso cavi  
-Endroit prévu pour l'entrée des câbles électriques

-Spirit level  
-Nivel  
-Wasserwaage  
-Livella  
-Niveau à bulle

EN

**IMPORTANT NOTICE:**  
Switch of the mains before installing the lamp.

1. The two drawings indicate the dimensions of the profile in order to show the position in which they should be assembled, depending on the required point of the mains electrical connection for the light fitting (the area shown in grey).  
The drawings also show the dimensions between the fixing points:  
6 points for reference 3704.  
8 points for reference 3706.  
All dimensions in millimetres

ES

**IMPORTANTE:**  
Desconectar el suministro eléctrico antes de realizar la instalación de la luminaria.

1. En los dibujos se indican las dimensiones del perfil, para que pueda ver la posición a la que quedará montado, en función del punto previsto en la luminaria para la acometida eléctrica a su toma de corriente (área de color gris).  
En los dibujos también están acotados la posición de los puntos de fijación:  
6 ud, para la referencia 3704.  
8 ud, para la referencia 3706.  
Medidas en milímetros.

D

**WICHTIG:**  
Schalten Sie den Strom ab, bevor Sie die Leuchtenmontage realisieren.

1. In den Abbildungen sind die Abmessungen des Profils angegeben, damit erkenntlich wird, wo es sich im Vergleich zur Leuchte befindet, um die elektrische Spannungsversorgung und den Stromanschluss sicherzustellen (grauer Bereich).  
In den Abbildungen sind zudem auch die Befestigungspunkte aufgeführt:  
6 Stk, für Referenz 3704.  
8 Stk, für Referenz 3706.  
Angaben in Millimeter.

IT

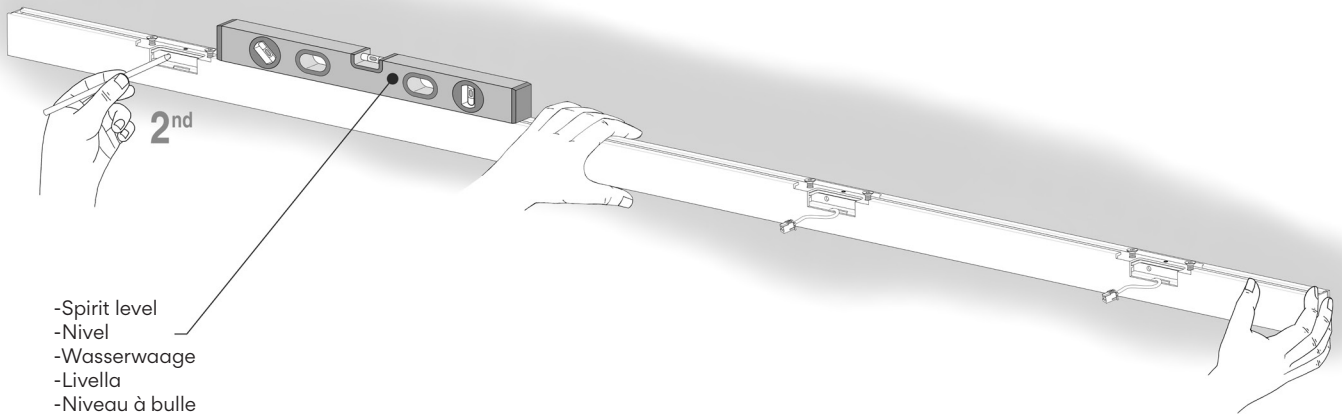
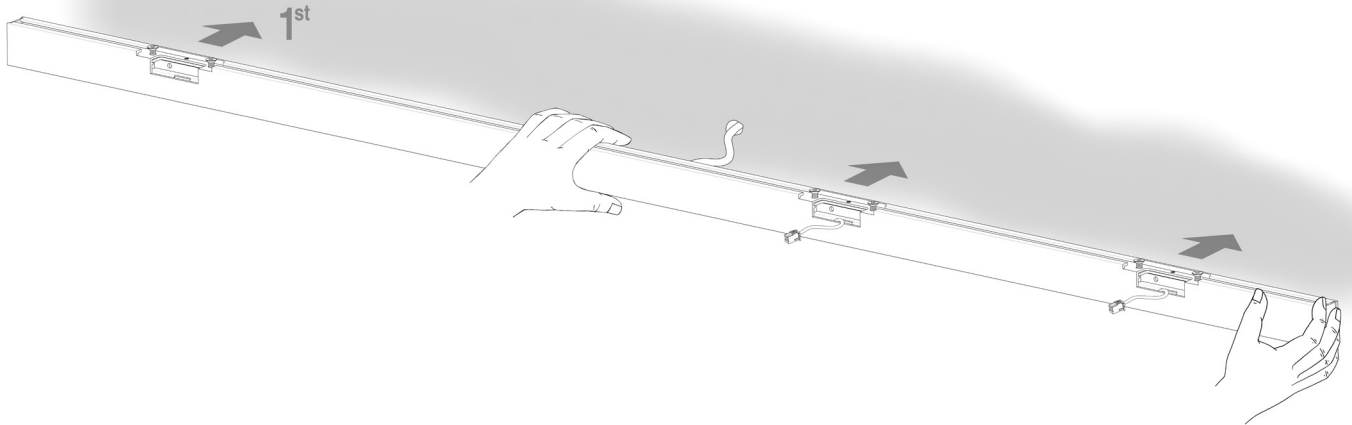
**AVISO IMPORTANTE:**  
Spegner la rete prima di installare la lampada.

1. Nei disegni sono indicate le dimensioni del profilo per consentire di visualizzare la posizione in cui verrà montato, in funzione del punto previsto nella lampada per l'allacciamento elettrico alla presa di corrente (area in grigio).  
Nei disegni è riportata anche la posizione dei punti di fissaggio.  
6 pz., con codice 3704.  
8 pz., con codice 3706.  
Misure in millimetri.

FR

**IMPORTANT:**  
Débrancher l'alimentation avant pour effectuer l'installation du luminaire.

1. Les dimensions du support métallique sont indiquées sur les dessins, de sorte que vous puissiez évaluer l'endroit où il sera monté, en fonction du point prévu (partie grise) sur le luminaire pour le raccordement électrique à votre prise d'alimentation électrique.  
La position des points de fixation est également délimitée sur les dessins:  
6 points, pour la référence 3704.  
8 points, pour la référence 3706.  
Mesures en millimètres.



EN

**2.** Making that the profile is supported at all times mark the fixing points on the wall, making sure to use the spirit level to achieve a true horizontal line. After marking the points remove the profile.

ES

**2.** Manteniéndolo aguantado en todo momento el perfil, marcar los puntos de fijación en la pared, asegurándose con la ayuda de un nivel, que esté completamente horizontal. Después de marcar los puntos, retirar el perfil.

D

**2.** Halten Sie das Profil fest und markieren Sie die Befestigungspunkte an der Wand. Stellen Sie mithilfe einer Wasserwaage sicher, dass das Profil exakt waagrecht montiert wird. Nachdem Sie die Punkte angezeichnet haben, können Sie das Profil ablegen.

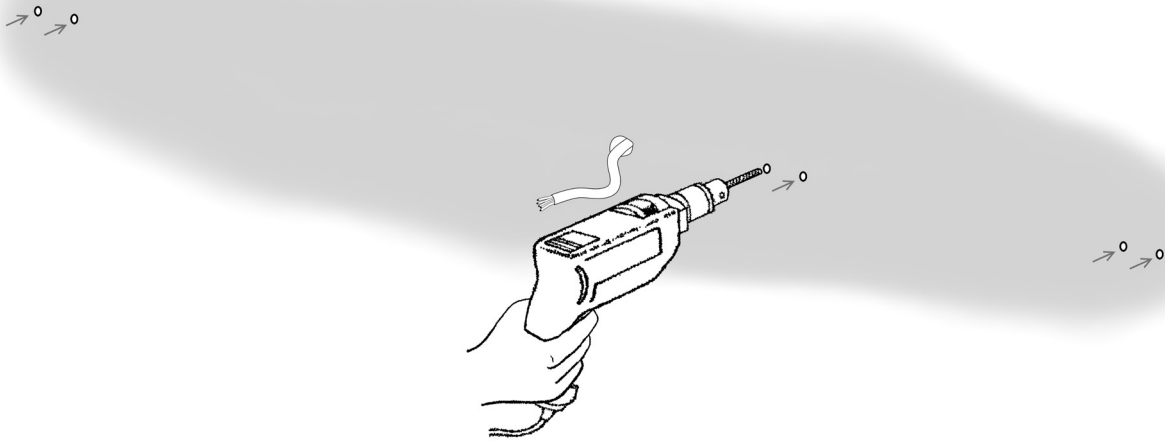
IT

**2.** Continuando sempre a reggere il profilo, segnare i punti di fissaggio sulla parete, assicurandosi, con l'ausilio di una livella, che sia completamente orizzontale. Una volta segnati i punti, rimuovere il profilo.

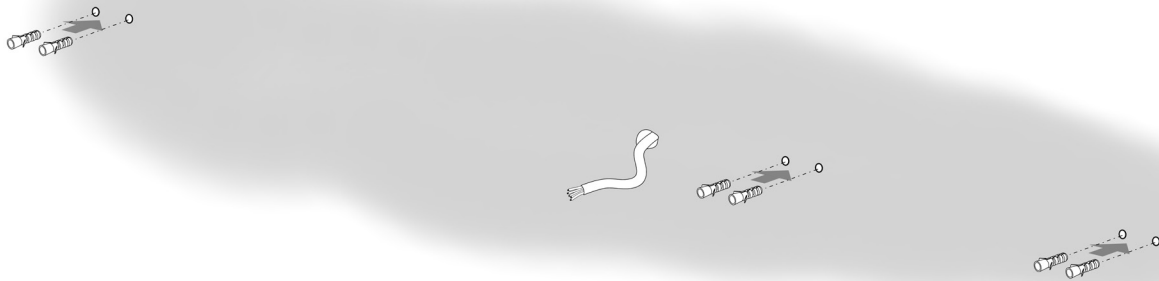
FR

**2.** Toujours en maintenant le support métallique, marquez les points de fixation sur le mur en vous assurant, à l'aide d'un niveau à bulle, de sa complète horizontalité. Après avoir marqué ces points, retirez le support métallique.

3



4



EN

**3.** Drill holes at the points marked in the previous step.

**4.** Place the most suitable wall plugs (not supplied) for the wall material into the drilled holes and the screws that will be used.

ES

**3.** Realice los taladros en los puntos marcados en el paso anterior.

**4.** Introducir en los taladros realizados los tacos de fijación (no suministrados) más adecuados a su superficie y tornillo que se vaya a usar.

D

**3.** Fertigen Sie nun an den im vorherigen Schritt angefertigten Markierungen ohrlöcher an.

**4.** Führen Sie für die Oberfläche und die von Ihnen genutzten Schrauben geeignete Dübel (nicht im Lieferumfang) in die Bohrlöcher ein.

IT

**3.** Praticare i fori nei punti segnati nel passaggio precedente.

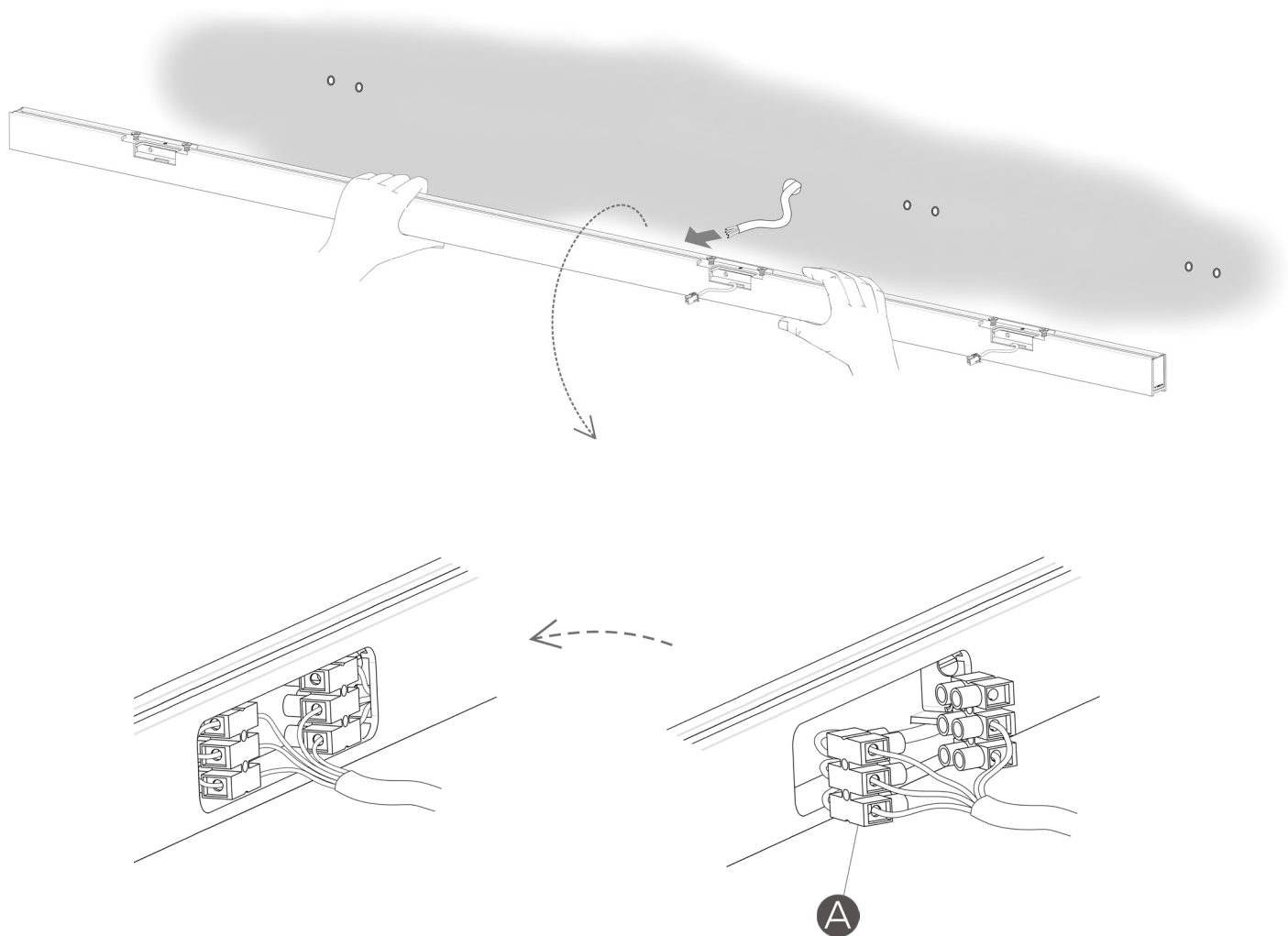
**4.** Inserire nei fori praticati i tasselli di fissaggio (non inclusi) più adatti alla superficie e alla vite che verrà usata.

FR

**3.** Percez des trous dans les points marqués lors de l'étape précédente.

**4.** Insérez dans les trous des chevilles (non fournies) adaptées à la nature de votre mur et au type de vis que vous utiliserez.





EN

5. Holding the profile make the electrical connection to the mains supply via the connecting blocks (A) as indicated in point 6.

ES

5. Aguantando el perfil, efectuar la conexión de la luminaria a la red eléctrica en los bloques de conexión (A) tal como se indica en el punto 6.

D

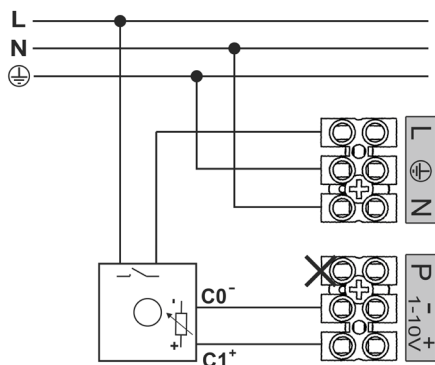
5. Halten Sie das Profil und stellen Sie den elektrischen Anschluss der Leuchte über die Anschlussblöcke (A) her, wie in Punkt 6 aufgeführt.

IT

5. Reggendo il profilo, eseguire il collegamento della lampada alla rete elettrica nei blocchi di connessione (A) come indicato al punto 6.

FR

5. En soutenant le support métallique, effectuez la connexion du luminaire au réseau électrique dans les blocs de connexion (A) comme indiqué au point 6.



-Dimmer switch  
-On/Off - Regulador  
-Dimmer  
-On/off - Regolatore  
-On/off - Variateur

#### -1-10V SYSTEM DIMMING

Diagram X

-REGULACIÓN MEDIANTE SISTEMA 1-10V

Diagrama X

-DIMMABLE 1-10V-SYSTEM

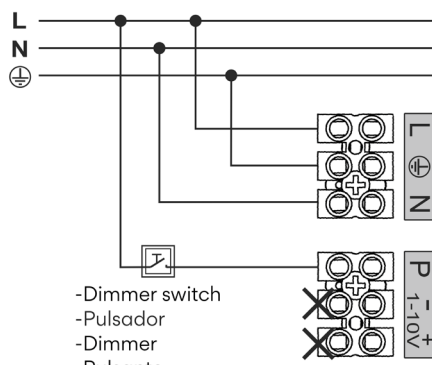
Anschlussschema X

-REGOLAZIONE MEDIANTE 1-10V

Diagramma X

-VARIATEUR DE PUISSANCE 1-10V

Diagramme X



-Dimmer switch  
-Pulsador  
-Dimmer  
-Pulsante  
-Commutateur

#### -SWITCH DIMMING

Diagram Y

-REGULACIÓN MEDIANTE PULSADOR

Diagrama Y

-DIMMER MIT TASTEN-REGULIERUNG

Anschlussschema Y

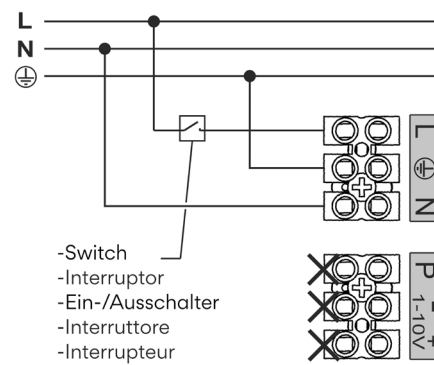
-REGOLAZIONE MEDIANTE PULSANTE

Diagramma Y

-RÉGLAGE DE LUMIÈRE À L'AIDE D'UN

COMMUTATEUR

Diagramma Y



-Switch  
-Interruttore  
-Ein-/Ausschalter  
-Interruttore  
-Interrupteur

#### -NO DIMMING

Diagram Z

-SIN REGULACIÓN

Diagrama Z

-OHNE DIMMER

Anschlussschema Z

-SENZA REGOLAZIONE

Diagramma Z

-SANS VARIATEUR

Diagramme Z

EN

**6. Dimmable 1-10V:** Connect terminal **N** and  $\oplus$  at the terminals as shown, while connecting the line running through the dimmer in your installation at terminal **L**. Connect the electronic control signal lines at the terminals  $\pm$  - shown (see diagram X).

**Adjustable with a switch:** Connect terminal **L**, **N** and  $\oplus$  at the terminals as shown.

At the terminal **P** (PUSH) shown on the second terminal block connect the additional line leading to the switch in your installation (see diagram Y).

**Non-dimmable:** Connect **N** and  $\oplus$  at the terminals as shown, while connecting the line running through the switch in your installation at terminal **L**. (See diagram Z).

Once the connection is made place the connecting strips (A) into their profile housing in such a way that they do not protrude.

ES

**6. Regulable 1-10V:** Conectar polo **N** y  $\oplus$  en los polos según se indica, mientras que en el polo **L** conectar la línea que pasa por el regulador de su instalación. En los polos indicados  $\pm$  - de la segunda regleta conectar las líneas de señal de control electrónico. (Ver Diagrama X).

**Regulable con pulsador:** Conectar polo **L**, **N** y  $\oplus$  en los polos según se indica. En el polo indicado **P** (PUSH) de la segunda regleta conectar la línea adicional que pasa por el pulsador de su instalación. (Ver Diagrama Y).

**Sin regulación:** Conectar **N** y  $\oplus$  en los polos según se indica, mientras que en el polo **L** conectar la línea que pasa por el interruptor de su instalación. (Ver Diagrama Z).

Al finalizar la conexión eléctrica, ubicar las regletas de conexión (A) dentro del alojamiento del perfil, de forma que no sobresalgan.

D

**6. Dimmbar 1-10V:** Schließen Sie Pol **N** und  $\oplus$  wie angezeigt an die Pole an, während Sie an Pol **L** die durch den Dimmer verlaufende Leitung anschließen. An den gekennzeichneten Polen der zweiten Klemmleiste die Leitungen anschließen, die zu den Kontrollleuchten führen  $\pm$  - (S. Anschluss-Schema X).

**Dimmbar mit Tastenregulierung:** Schließen Sie Pol **L**, **N** und  $\oplus$  an den entsprechend angezeigten Polen an. An dem gekennzeichneten **P** (PUSH) Pol der zweiten Klemmleiste die Zusatzleitung für die Tastenregulierung Ihrer Installation anschließen. (S. Anschluss-Schema Y).

**Ohne Dimmer:** Schließen Sie **N** und  $\oplus$  wie angezeigt an die Pole an, während Sie an den **L**-Pol die durch den Schalter verlaufende Leitung anschließen. (S. Anschluss-Schema Z).

Nach Vornahme des elektrischen Anschlusses führen Sie die Anschlussklemmen (A) so in das Profil ein, dass sie nicht hervorsteht.

IT

**6. Regolabile 1-10V:** Collegare **N** e  $\oplus$  nelle posizioni indicate e collegare il terminale **L** alla linea che passa attraverso il regolatore dell'impianto elettrico. Collegare i terminali  $\pm$  e - alle linee di segnale del controllo elettronico. (Vedi Diagramma X).

**Regolabile con pulsante:** Collegare **L**, **N** e  $\oplus$  nelle posizioni indicate. Al terminale **P** (PUSH) indicato sulla seconda morsettiere collegare la linea aggiuntiva che passa attraverso l'interruttore dell'impianto elettrico. (Vedi Diagramma Y).

**Senza regolazione:** Collegare **N** e  $\oplus$  nelle posizioni indicate e collegare il terminale **L** alla linea che passa attraverso l'interruttore dell'impianto elettrico. (Vedi Diagramma Z).

Al termine del collegamento elettrico, posizionare le morsettiere di connessione (A) all'interno dell'alloggiamento del profilato in modo tale che non fuoriescano.

FR

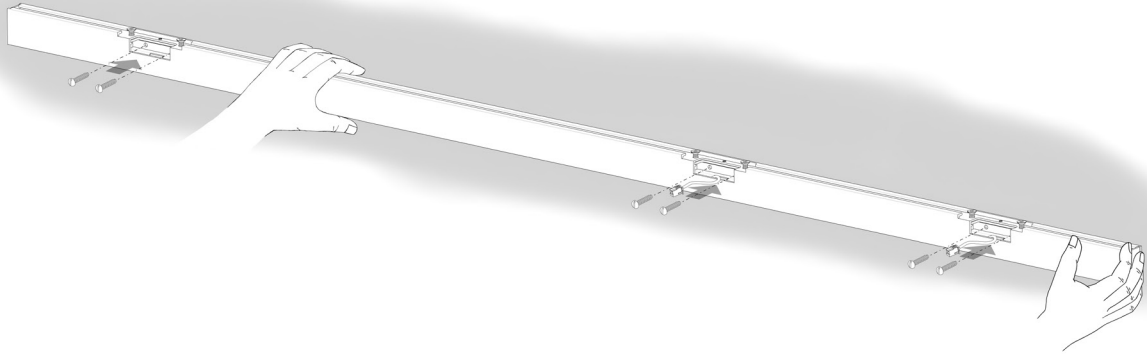
**6. Variateur 1-10V:** connectez les bornes **N** et  $\oplus$  sur les pôles indiqués, et connectez la ligne qui passe par le variateur de votre installation sur la borne **L**. Sur les bornes  $\pm$  et - , connectez les lignes de signaux de contrôle électronique (voir Diagramme X).

**Réglage à l'aide d'un commutateur:** Connectez les bornes **L**, **N** et  $\oplus$  aux pôles comme il est indiqué. Connectez la borne **P** (PUSH) à la ligne supplémentaire menant à l'interrupteur de votre installation. (Voir diagramme Y).

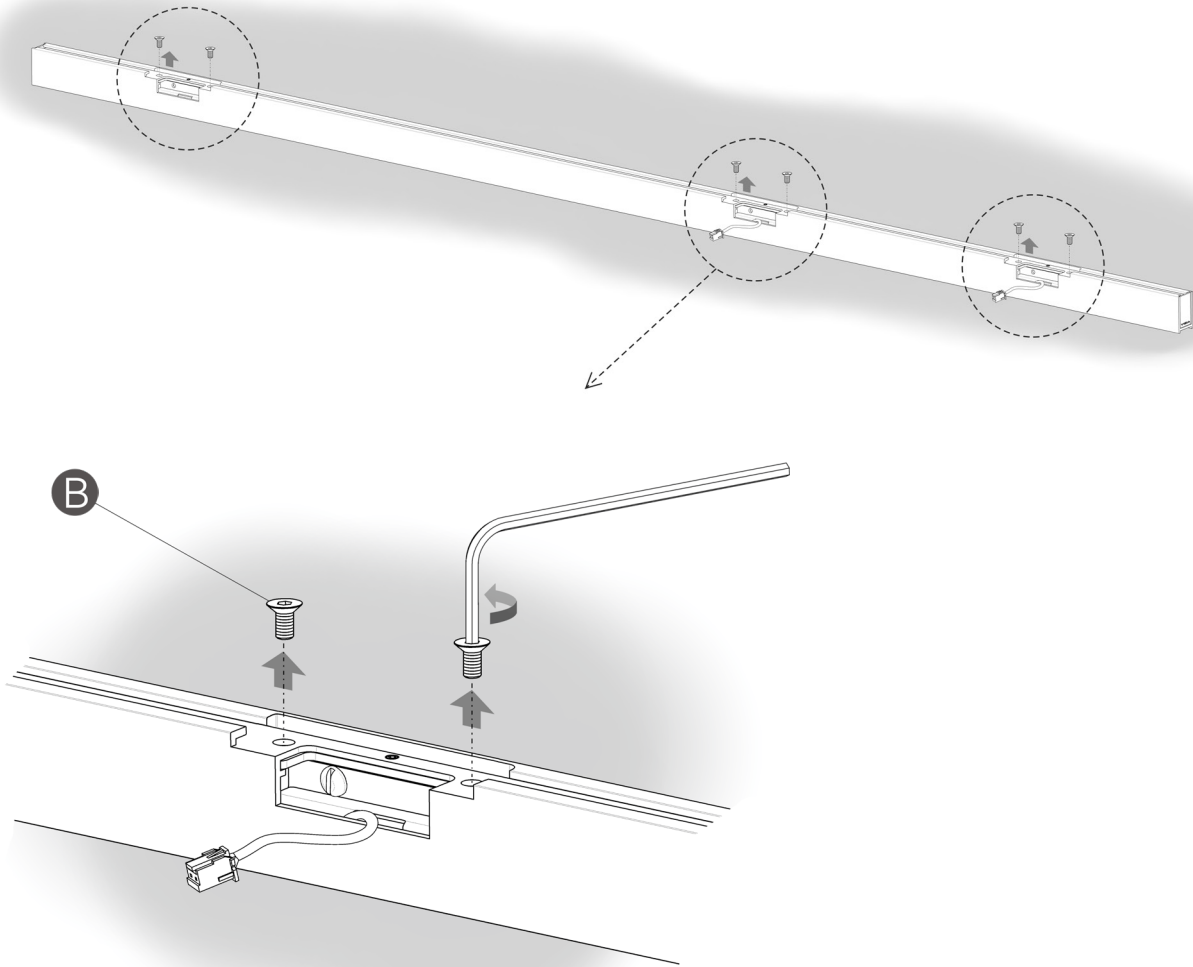
**Sans variateur:** connectez **N** et  $\oplus$  sur les bornes indiquées, et connectez la ligne qui passe par l'interrupteur de votre installation sur la borne **L**. (voir Diagramme Z).

Lorsque la connexion électrique est terminée, placez les blocs de connexion (A) à l'intérieur du boîtier du support métallique afin qu'elles ne dépassent pas.

7



8



EN

7. Attach the profile to the wall using the most appropriate screws (not provided) for the wall material or surface.

8. Remove the screws (B) from the profile using the Allen key provided.

ES

7. Fijar el perfil a la pared utilizando tornillos (no suministrados), los más adecuados al taco montado, y o superficie.

8. Sacar los tornillos (B) montados en el perfil, utilizando la llave allen suministrada.

D

7. Befestigen Sie das Profil an der Wand. Nutzen Sie dazu Schrauben (nicht im Lieferumfang), die für die verwendeten Dübel und Ihre Oberfläche am besten geeignet sind.

8. Entfernen Sie die am Profil montierten Schrauben (B) mithilfe des mitgelieferten Inbusschlüssels.

IT

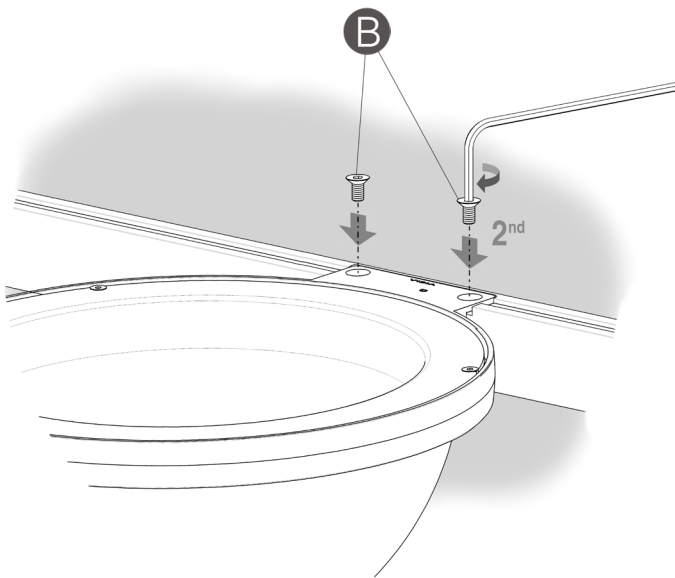
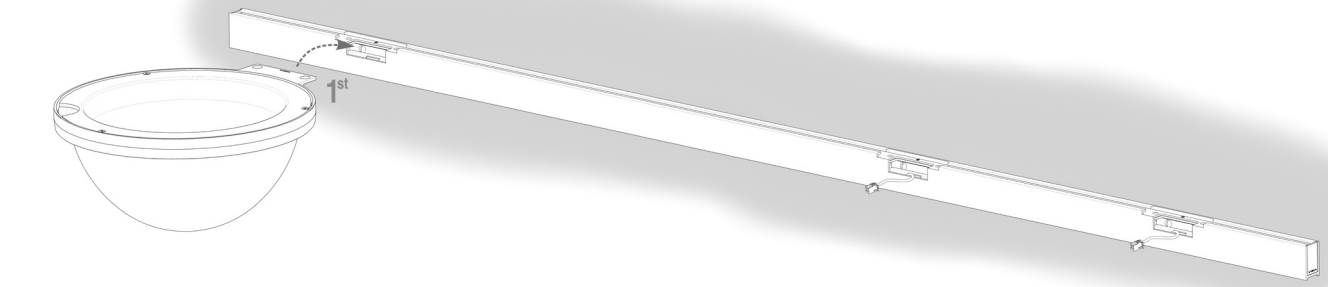
7. Fissare il profilo alla parete utilizzando le viti (non incluse) più adatte al tassello montato e/o alla superficie.

8. Estrarre le viti (B) montate nel profilo utilizzando la chiave a brugola inclusa.

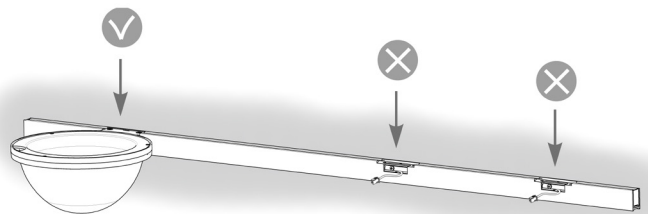
FR

7. Fixez le support métallique à l'aide de vis et de chevilles (non fournies) adaptées à la nature de votre mur.

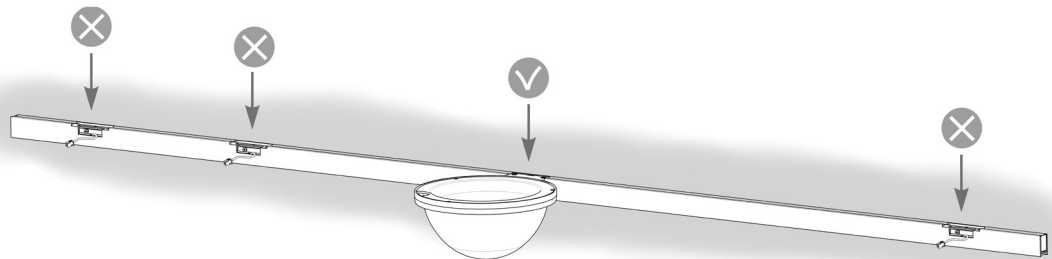
8. Retirez les vis (B) montées sur le support métallique en utilisant la clef Allen fournie.



Ref. 3704



Ref. 3706



EN

**9.** Attach the pot to the profile  
First, place it in the groove that corresponds to the profile, the one that has no cable with terminal. Second, fix it completely into place using the 2 screws (B) that were previously removed.

ES

**9.** Montar el tiesto en el perfil.  
Primero, colocar en la ranura que le corresponde del perfil, la que no tiene ningún cable con terminal. Segundo, asegurarlo rosando 2 de los tornillos (B) que se han desmontado previamente.

D

**9.** Montieren Sie den Blumentopf am Profil.  
Platzieren Sie ihn zuerst in der Montageausparung des Profils, die weder Kabel noch Klemme aufweist. Sichern Sie ihn anschließend mit den beiden Schrauben (B), die Sie zuvor entfernt haben.

IT

**9.** Montare il vaso nel profilo.  
Prima, posizionare il vaso nella scanalatura del profilo che non presenta nessun cavo. Poi, assicurarlo avvitando 2 delle viti (B) precedentemente smontate.

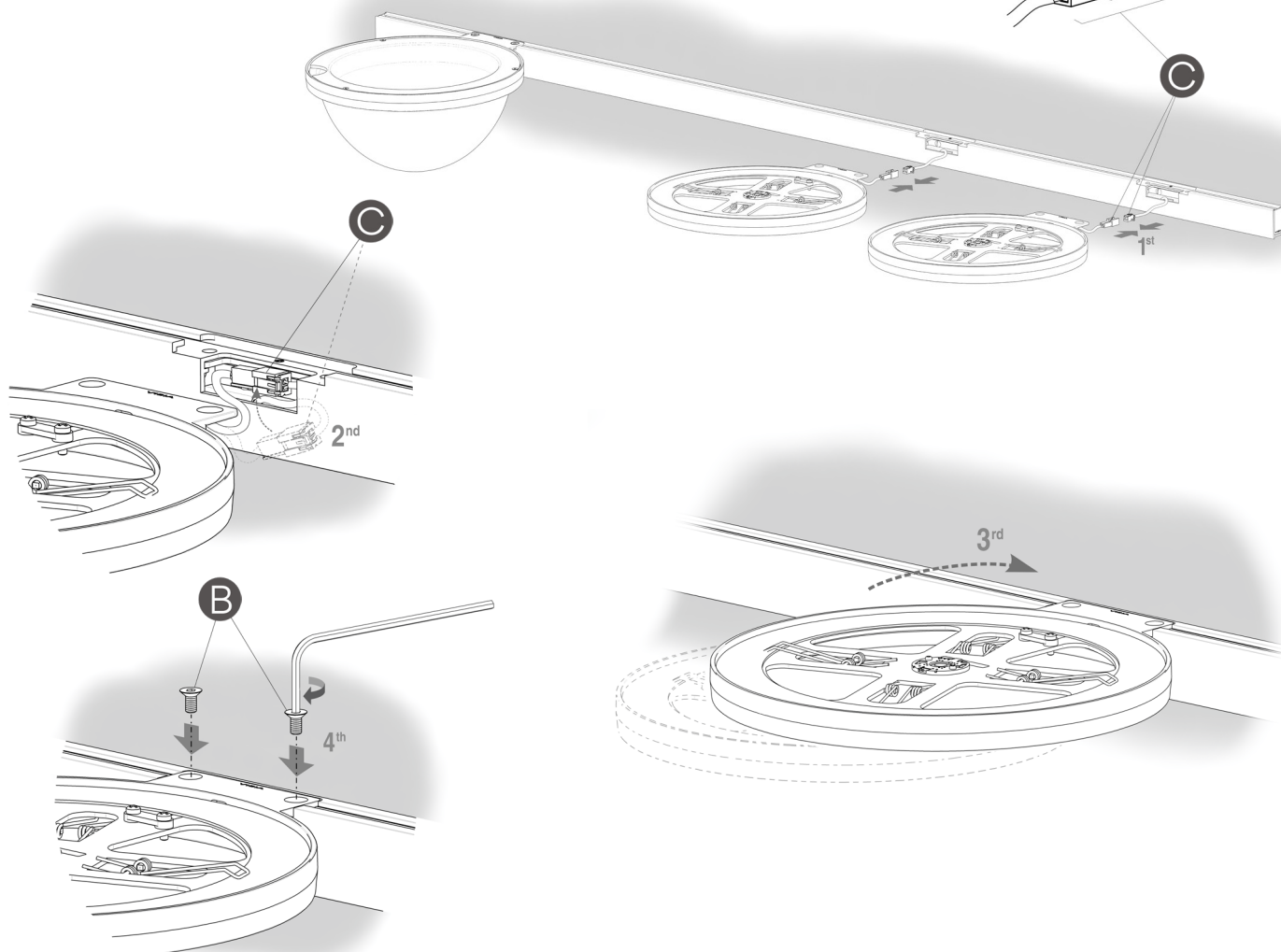
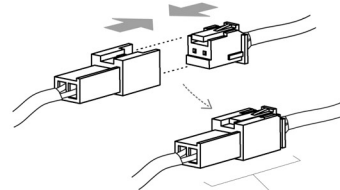
FR

**9.** Montage du pot de fleur sur le support métallique.  
Premièrement, placez-le sur la fente qui est prévue sur le support métallique, là où il n'y a aucun câble de raccordement. Deuxièmement, fixez-le à l'aide des 2 vis (B) qui auront été enlevées au préalable.

10



-VERY IMPORTANT: Make sure before connecting the terminals (C) that the mains supply is disconnected from the light fitting.  
 -MUY IMPORTANTE: Asegurarse antes de conectar los terminales (C) que este cortado el suministro eléctrico a la luminaria.  
 -SEHR WICHTIG: Stellen Sie vor Anschluss der Klemmen (C) sicher, dass die elektrische Spannungsversorgung getrennt ist.  
 -MOLTO IMPORTANTE: Prima di collegare i terminali (C), assicurarsi che l'alimentazione elettrica della lampada sia spenta.  
 -TRÈS IMPORTANT: Assurez-vous que le courant électrique de votre luminaire est coupé avant de connecter les pôles (C).



EN

**10.** Assemble the glass disks support profile. First connect the terminals (C) of the disk support for glass to the profile. Second, join together the terminals (C) within the profile housing, so that they do not protrude. Third, place the disk support for glass within its housing. Fourth, secure it, by screw into place the 2 screws (B) previously removed. Use the Allen key provided. NB: Make sure before tightening the screws that the disk support is properly housed in the profile and not obstructed by any cable.

ES

**10.** Montar los discos soporte de los vidrios en el perfil. Primero, conectar los terminales (C) del disco soporte de los vidrios y del perfil. Segundo, acoplar los terminales (C) en el alojamiento del perfil, de forma que no sobresalgan. Tercero, colocar en su posición el disco soporte. Cuarto, asegurarlo, rosando 2 de los tornillos (B) desmontados previamente. Utilizar la llave allen suministrada. **IMPORTANTE:** Asegurarse antes de apretar los tornillos que el disco apoye bien en el perfil y no esté chafando ningún cable.

D

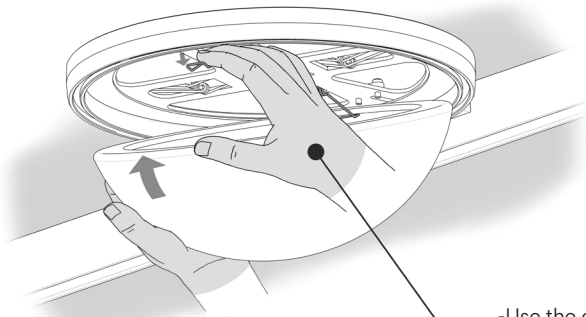
**10.** Montieren Sie die Halterungsscheiben für die Glasdiffusoren auf das Profil. Erstens: Verbinden Sie die Klemmen (C) der Halterungsscheibe für den Glasdiffusor mit denen des Profils. Zweitens: Schließen Sie die Klemmen (C) am dafür vorgesehenen Ort so an, dass sie nicht überstehen. Drittens: Bringen Sie die Halterungsscheibe in ihre Position. Viertens: Sichern Sie die Halterung mit den beiden Schrauben (B), die Sie zuvor entfernt haben. Nutzen Sie hierzu den mitgelieferten Inbusschlüssel. **WICHTIG:** Stellen Sie vor dem Festziehen der Schrauben sicher, dass die Scheibe gut am Profil anliegt und keine Kabel eingeklemmt wurden.

IT

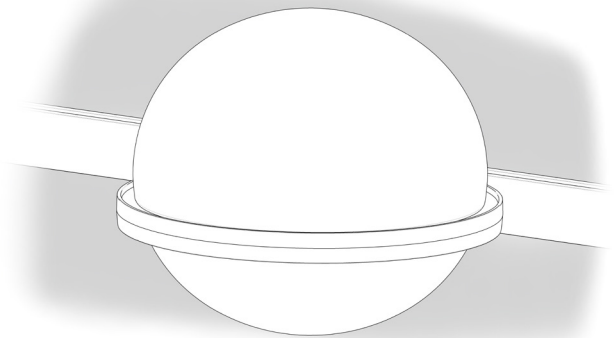
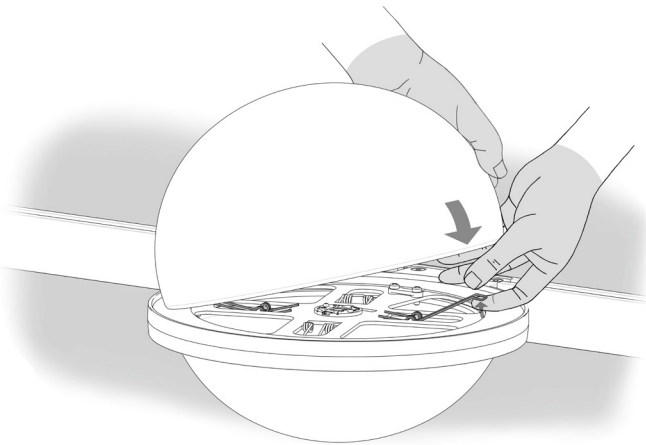
**10.** Montare i dischi di supporto dei vetri sul profilo. Prima, collegare i terminali (C) del disco di supporto dei vetri e del profilo. Poi, collegare i terminali (C) all'alloggiamento del profilo in modo tale che non fuoriescano. Successivamente, collocare il disco di supporto in posizione. Infine, assicurarlo avvitando le due viti (B) precedentemente smontate. Utilizzare la chiave a brugola inclusa. **IMPORTANTE:** Prima di stringere le viti, assicurarsi che il disco appoggi bene sul profilo e non schiacci nessun cavo.

FR

**10.** Montage des disques de support des diffuseurs en verre. Premièrement connectez les pôles (C) du disque de support des diffuseurs de verre et du support métallique. Deuxièmement, unissez les pôles (C) dans le boîtier du support métallique afin qu'ils ne dépassent pas. Troisièmement, installez le disque de support des diffuseurs de verre à l'endroit prévu à cet effet. Quatrièmement, fixez-le à l'aide des 2 vis (B) qui auront été enlevées au préalable en utilisant la clef Allen qui vous est fournie. **IMPORTANT:** Assurez-vous, avant de serrer les vis, que le disque est bien appuyé sur le support métallique et qu'il n'aplatit aucun câble électrique.



- Use the gloves provided
- Usar guantes suministrados
- Nutzen Sie die mitgelieferten Handschuhe
- Indossare i guanti forniti
- Utilisez les gants fournis



EN

11. Assemble the glass semi-spheres as follows: Attach the glass diffuser to one of the springs and making sure to keep it supported at all times with the hand like the spring as shown in the image until it is introduced within the diffuser. Make sure that they are completely centred and held in place by the disk support.

NB: When handling the springs they must not be forced more than necessary in order to support the glass diffuser. If not it they could interfere with the correct functioning.

IN CASE OF DAMAGE OR A FISSURE APPEARING ON THE GLASS SCREEN CONTACT THE PRODUCT DISTRIBUTOR DIRECTLY.

ES

11. Montar los vidrios de la siguiente manera: Acoplar el difusor de vidrio en uno de los muelles y, aguantando en todo momento con la mano, levantar el otro muelle, según se ve en la ilustración, hasta introducirlo en el difusor. Asegurarse de que queden bien centrados y sujetos en el disco soporte.

IMPORTANTE: Al manipular los muelles, no se deben forzar más allá de lo necesario para la instalación del difusor de vidrio. De lo contrario podría provocar que no realizasen su función correctamente.

EN CASO DE DETERIORO O FISURA DE LA PANTALLA DE VIDRIO, DEBE ACUDIR AL DISTRIBUIDOR DEL PRODUCTO.

D

11. Montieren Sie die Glasdiffusoren folgendermaßen: Führen Sie den Glasdiffusor in eine der Federn ein und halten ihn dabei stets fest. Heben Sie die andere Feder entsprechend der Abbildung nach oben, bis Sie den Glasdiffusor komplett eingesetzt haben. Stellen Sie sicher, dass die Diffusoren mittig und fest in der Halterung sitzen.

WICHTIG: Üben Sie auf die Federn während der Montage des Glasdiffusors keinen übermäßigen Druck aus. Sonst kann es passieren, dass Sie nicht mehr korrekt funktionieren. WENDEN SIE SICH IM FALLE EINES RISSES IM GLASSCHIRM AN DEN HÄNDLER DES PRODUKTS.

IT

11. Montare i vetri nel modo seguente: Agganciare il vetro diffusore a una delle molle e, continuando sempre a reggere con la mano, sollevare l'altra molla, come indicato nel disegno, fino a inserirla nel diffusore. Assicurarsi che si trovino in posizione centrale e fissati al disco di supporto.

IMPORTANTE: Durante l'installazione del vetro diffusore, non forzare le molle oltre quanto necessario. In caso contrario, potrebbero non svolgere correttamente la loro funzione.

IN CASO DI DETERIORAMENTO E CREPE DELLO SCHERMO DI VETRO, RIVOLGERSI AL DISTRIBUTORE DEL PRODOTTO.

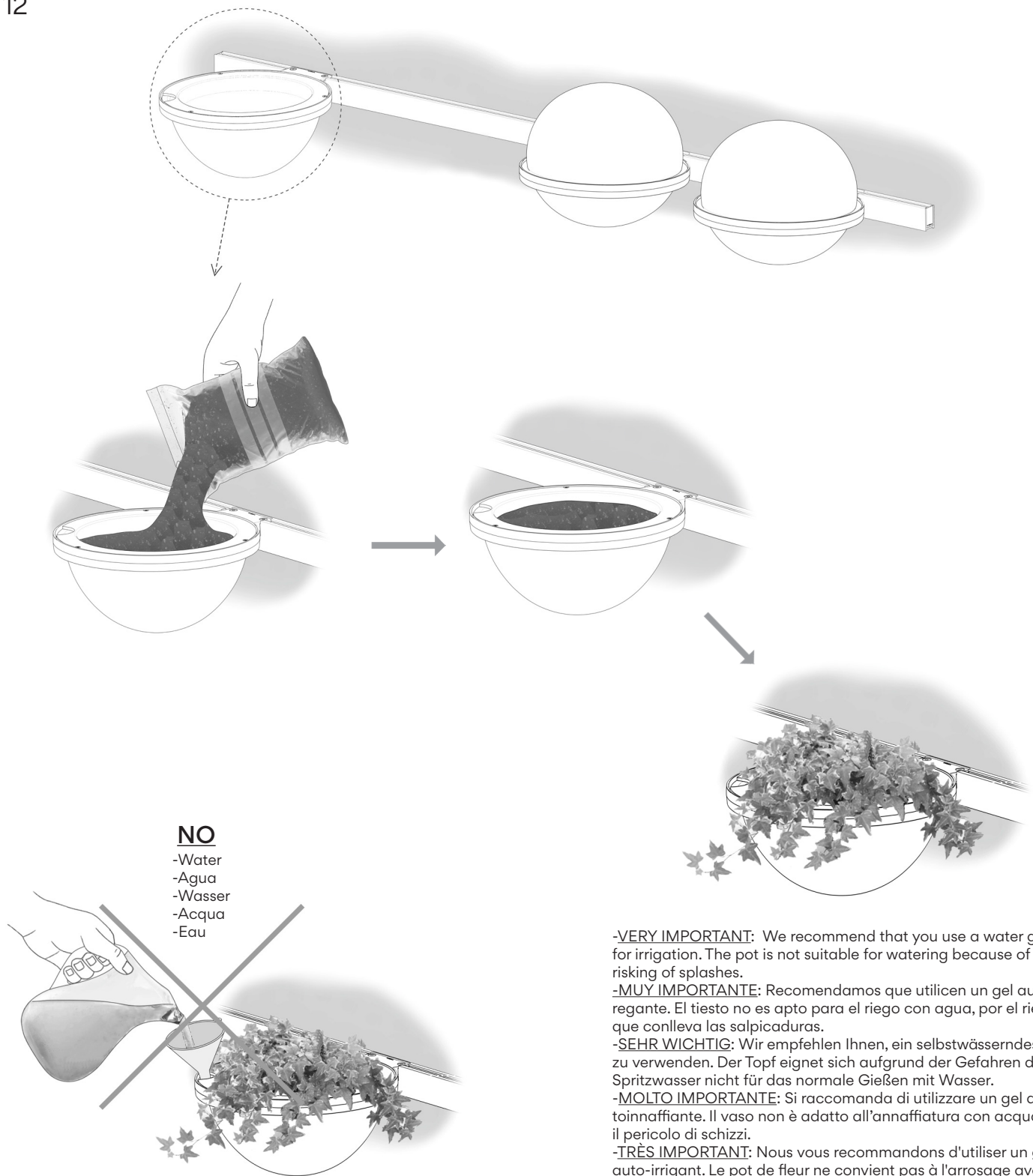
FR

11. Montez les pièces de verre de la façon suivante: Fixez le diffuseur en verre sur l'un des ressorts et, toujours en le maintenant, soulevez l'autre ressort, comme indiqué sur l'illustration, jusqu'à ce qu'ils soient insérés dans les diffuseurs. Assurez-vous qu'ils soient centrés et fixés sur le disque de support.

IMPORTANT: Lorsque vous manipulez les ressorts lors du placement des diffuseurs de verre, ne forcez pas outre mesure. Dans le cas contraire il se pourrait qu'ils ne puissent fonctionner correctement.

EN CAS DE DÉTÉRIORATION OU DE FISSURE DES DIFFUSEURS EN VERRE VEUILLEZ VOUS RENDRE CHEZ VOTRE DISTRIBUTEUR VIBIA.





**-VERY IMPORTANT:** We recommend that you use a water gel for irrigation. The pot is not suitable for watering because of the risk of splashes.  
**-MUY IMPORTANTE:** Recomendamos que utilicen un gel auto regante. El tiesto no es apto para el riego con agua, por el riesgo que conlleva las salpicaduras.  
**-SEHR WICHTIG:** Wir empfehlen Ihnen, ein selbstwässerndes Gel zu verwenden. Der Topf eignet sich aufgrund der Gefahren durch Spritzwasser nicht für das normale Gießen mit Wasser.  
**-MOLTO IMPORTANTE:** Si raccomanda di utilizzare un gel auto-irrigante. Il vaso non è adatto all'annaffiatura con acqua per il pericolo di schizzi.  
**-TRÈS IMPORTANT:** Nous vous recommandons d'utiliser un gel auto-irrigant. Le pot de fleur ne convient pas à l'arrosage avec de l'eau, à cause des risques d'éclaboussures.

**IP20**

EN

12. The pot is designed for holding a plant. Fill the available area with substrate earth and then place the plant.

ES

12. El tiesto está pensado para poder colocar una planta. Rellenar con tierra (sustrato) el hueco disponible, y después colocar la planta.

D

12. Der Topf ist für eine Pflanze gedacht. Füllen Sie ihn mit Erde oder Pflanzensubstrat und setzen Sie anschließend die Pflanze ein.

IT

12. Il vaso è stato progettato per poter posizionarvi una pianta. Riempire con terra (sustrato) il contenitore disponibile e poi posizionarvi la pianta.

FR

12. Le pot de fleur est conçu pour y placer une plante. Remplissez l'espace disponible avec de la terre (substrat), puis placez la plante.

---

## Maintenance

Use a slightly-wet cotton cloth for cleaning.

In case of malfunction or damage, please contact the retailer who sold the lamp.

---

## Mantenimiento

Para limpiar la luminaria, usar un paño de algodón ligeramente humedecido en agua.

En caso de avería o incidente con la luminaria, contactar directamente con el establecimiento en que se adquirió.

---

## Instandhaltung

Zur Reinigung der Leuchte nutzen Sie einen leicht angefeuchteten Baumwoll-Lappen.

Im Falle des Ausfalls oder einer Fehlfunktion der Leuchte setzen Sie sich direkt mit dem Unternehmen in Verbindung bei dem Sie die Leuchte bezogen haben.

---

## Manutenzione

Per la pulizia della lampada, usare un panno di cotone leggermente inumidito con acqua.

In caso di guasto o incidente con la lampada, rivolgersi direttamente al rivenditore da cui è stata acquistata.

---

## Entretien

Pour nettoyer le luminaire, utilisez un chiffon en coton légèrement humidifié d'eau.

En cas d'incident ou de défaillance du luminaire, contactez directement l'établissement où vous l'avez acheté. the retailer who sold the lamp.

Vibia Lighting, S.L.U.

Spain & Portugal T. +34 934 796 970

International T. +34 934 796 971

[vibialighting@vibialighting.com](mailto:vibialighting@vibialighting.com)

[www.vibia.com](http://www.vibia.com)

VIBIA