

# VIBIA

## Puck Wall Art

Design by Jordi Vilardell

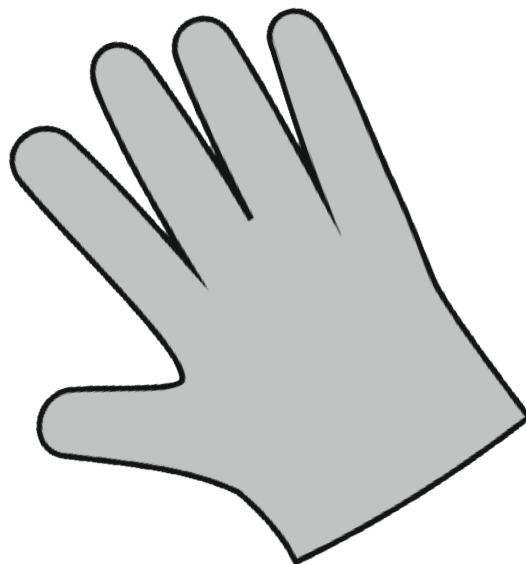
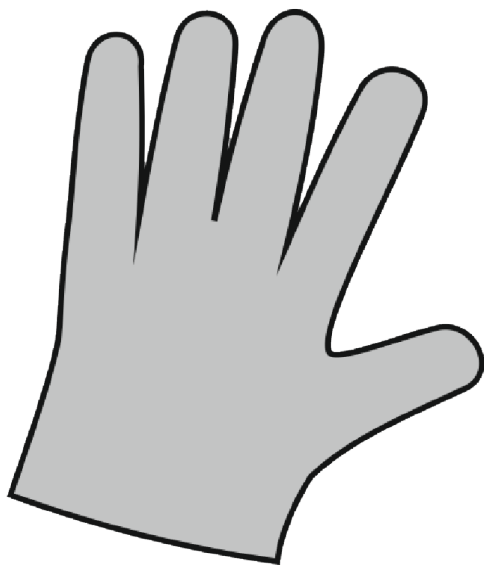
IMPORTANT

IMPORTANTE

WICHTIG

IMPORTANTE

TRÈS IMPOR-  
TANT



EN

Use the gloves provided during the assembly process in order to avoid possible transfer of dirt from hands.

ES

Usar durante el montaje los guantes suministrados, para evitar un posible trasvase de suciedad de sus manos a la luminaria.

D

Nutzen Sie während der Montage die mitgelieferten Handschuhe, um die Leuchte nicht zu verunreinigen. Wenn Sie diese mit bloßen Händen berühren, können Flecken entstehen.

IT

Durante il montaggio indossare i guanti inclusi nella confezione per evitare di contaminare la superficie della lampada.

FR

Lors du montage, utilisez les gants fournis pour éviter toute trace de doigts. Manipulé à mains nues, le luminaire peut se tâcher.

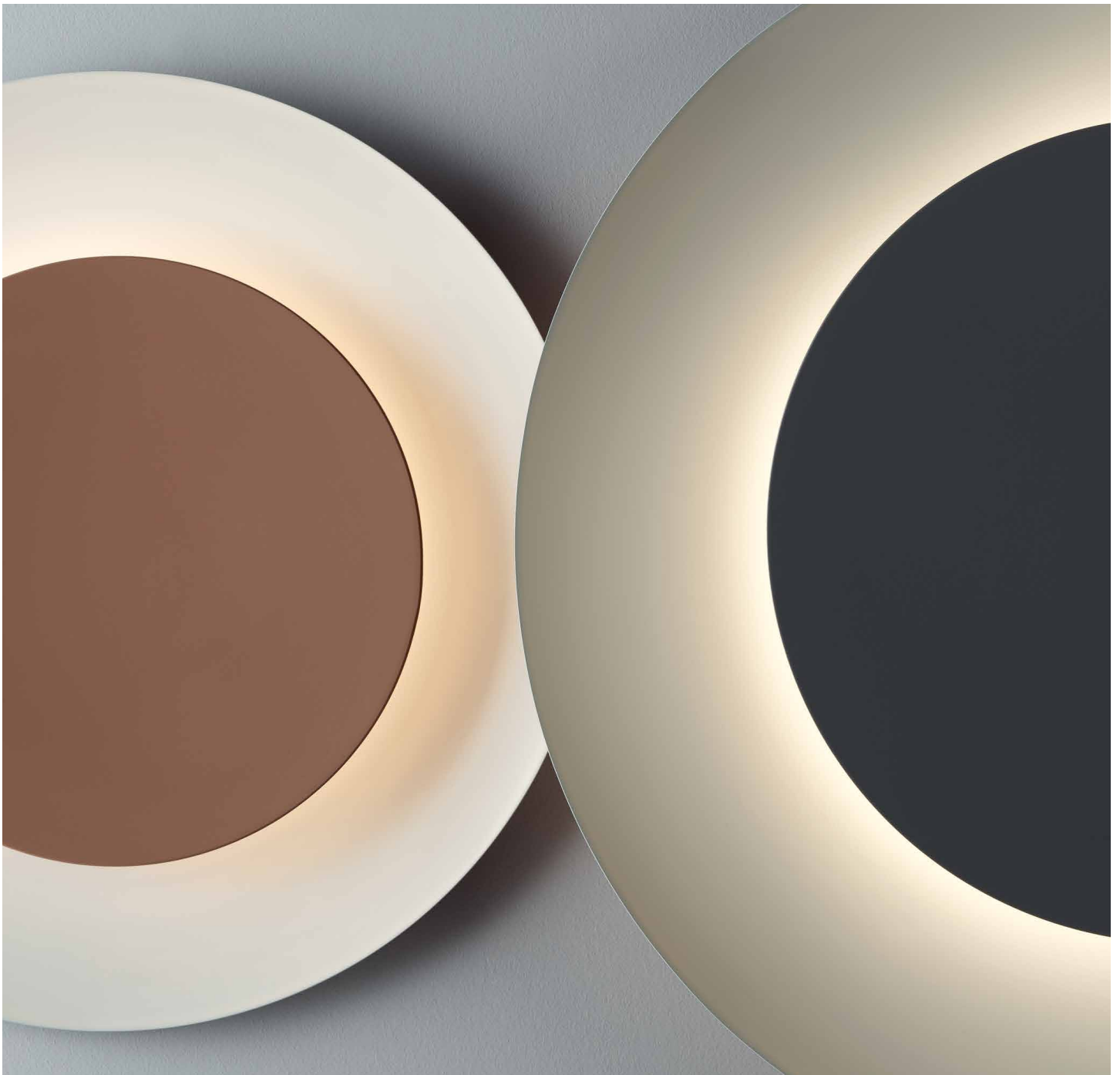


# VIBIA

Assembly instructions / Instrucciones de montaje / Montageanleitung  
Istruzioni di montaggio / Instructions de montage

## Puck Wall Art

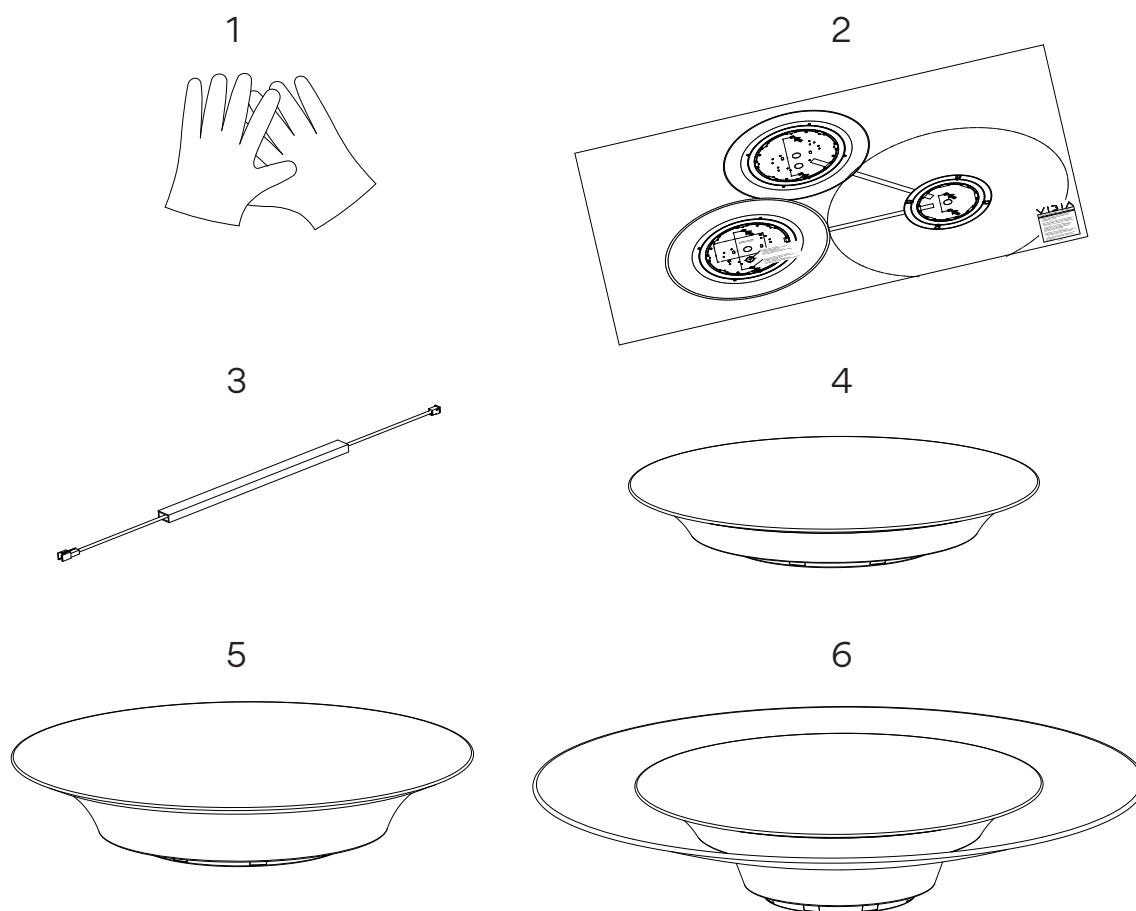
Design by Jordi Vilardell



Supplied material / Material suministrado / Geliefertes Material  
 Materiale incluso / Matériel fourni

5491

1. Gloves / Guantes / Handschube / Guanti / Gants	1 un.
2. Installation template / Plantilla de instalación / Montage-Schablone / Sagoma di montaggio / Pochoir pour le marquage des points de fixation	1 un.
3. Connecting arm / Brazo de unión / Verbindungsarm / Braccio di collegamento / Tige de connexion	2 un.
4. Module / Modulo / Module / Modulo / Module <b>M</b> (Ø40 cm.)	1 un.
5. Module / Modulo / Module / Modulo / Module <b>L</b> (Ø45 cm.)	1 un.
6. Module / Modulo / Module / Modulo / Module <b>XL2</b> (Ø60 cm.)	1 un.



Technical specifications / Especificaciones técnicas / Technische Daten  
 Specifiche tecniche / Caractéristiques techniques

5491

Net Weight / Peso Neto / Netto-Gewicht 7,35 kg.  
 Peso netto / Poids net

 3 x LED STRIP 12,6W 700mA



~ 50-60 Hz



**Class I.** Product with an additional protection cable (grounds).

**Clase I.** Aparato con un cable protector adicional (toma de tierra).

**Klasse I.** Apparat mit zusätzlichen Schutzleiter (Erdkabel).

**Classe I.** Apparecchio con un cavo di protezione aggiuntivo (presa di terra).

**Classe I.** Appareil avec câble d'isolation additionnel (borne de terre).



Product protected against solid object as big as or bigger than 12 mm. No protection against water.

Producto protegido contra la penetración de cuerpos sólidos de tamaño igual o superior a 12mm. Sin protección al agua.

Produkt ist geschützt gegen das Eindringen von Fremdkörpern >12mm. Kein Schutz gegen Eindringen von Wasser.

Prodotto protetto contro la penetrazione di corpi solidi di dimensioni pari o superiori a 12 mm. Non protetto dall'acqua.

Produit protégé contre les intrusions de corps solides de taille égale ou supérieure à 12 mm. Non protégé contre l'eau.



Rango de voltaje: 110-240V

Voltage range: 110-240V

Spannungsbereich: 110-240V

Campo di tensione: 110-240V

Gamme de tension : 110-240V



Alternating current.

Corriente alterna.

Wechselstrom.

Corrente alternata

Courant alternatif.

## Caution

Before assembling and installing this product, carefully read the following:

- Switch of the mains before installing the lamp.
- To install on the wall, always choose the most adequate fixing tools for the wall material.
- This lamp is for indoor use only, excluding bathrooms or any type of damp surface.
- We recommend reading the manual before installing the lamp. Keep this instructions for future reference.
- Do not disassemble, modify or try to repair this fitting. In order to get technical assistance contact VIBIA. Any change or modification to the light fitting can null the manufacturer's guarantee.
- Use these gloves to touch the lamp during the installation to avoid smudges and dirt on its surface.
- All electronic products and batteries must be taken to separate waste collection points at the end of their working lives, they must not be disposed of in normal household waste. It is the responsibility of the user to dispose of the equipment using a designated collection point or service for separate recycling of waste electrical and electronic equipment (WEEE) and batteries according to local laws.
- At least two people are needed to install and uninstall the lamp.

## Precaución

Antes de proceder al montaje e instalación de esta luminaria, leer detenidamente las siguientes consideraciones:

- Desconectar el suministro eléctrico antes de proceder a la instalación de la luminaria.
- Para el montaje de la luminaria a la pared elegir los elementos de fijación más adecuados en función del soporte de instalación.
- Esta luminaria es apta únicamente para su uso en interior, excepto en baños o cualquier tipo de superficie húmeda.
- Recomendamos leer el manual antes de iniciar la instalación de la luminaria. Guardar estas instrucciones para futuras consultas.
- No desmonte, modifique, ni intente reparar la luminaria. Para recibir asistencia técnica, pongase en contacto con VIBIA. Cualquier cambio o modificación en la luminaria puede anular la garantía del fabricante.
- Utilice estos guantes para manipular la luminaria durante el montaje y evitar un posible trasvase de suciedad de sus manos.
- Todos los productos electrónicos y las baterías deben llevarse a puntos de recolección de residuos separados cuando finalicen sus ciclos de vida, no se deben desechar en la cadena normal de residuos con la basura doméstica. Es responsabilidad del usuario desechar los dispositivos en un punto o servicio de recolección designado para el reciclaje separado de residuos de aparatos eléctricos y electrónicos (WEEE), así como las baterías, de conformidad con las leyes locales.
- Para el montaje y desmontaje de esta luminaria se recomienda la participación de un mínimo de dos personas.

## Vorsicht

Bevor Sie mit der Montage dieser Leuchte beginnen, sollten Sie die folgenden Hinweise in aller Ruhe lesen und berücksichtigen:

- Schalten Sie vor dem elektrischen Anschluss den Strom ab.
- Wählen Sie passend zu der Vorrichtung für die Wandhalterung montage der Leuchte das dafür geeignete Befestigungsmaterial.
- Diese Leuchte ist ausschließlich für den Gebrauch im Innenbereich vorgesehen, außer Bädern oder anderen Feuchträumen.
- Wir empfehlen vor Montagebeginn die Anleitung zu lesen. Bewahren Sie die Anleitung für etwaige zukünftige Fragen auf.
- Die Leuchte nicht auseinanderbauen, baulich ändern oder reparieren. Für technische Hilfe VIBIA kontaktieren. Eigenmächtig vorgenommene Änderungen an der Leuchte führen zu einem Verlust der Garantie.
- Benutzen Sie diese Handschuhe während der Montage, um keinen Schmutz der Hände auf die Leuchte zu übertragen.
- Alle elektronischen Produkte und Batterien müssen am Ende ihrer Lebensdauer getrennt entsorgt werden, sie dürfen nicht über den normalen Haushaltsmüll entsorgt werden. Es unterliegt der Verantwortung des Benutzers, die Produkte bei einer ausgewiesenen Sammelstelle oder einem Recyclingdienst für elektrische oder elektronische Geräte und Batterien entsprechend der Gesetze vor Ort zu entsorgen (WEEE = Waste of Electrical and Electronic Equipment = Elektro- und Elektronikgeräte-Altgeräte).
- Für Montage und Demontage dieser Leuchte wird die Beteiligung von mindestens 2 Personen empfohlen.

## Attenzione

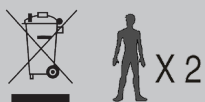
Prima di procedere al montaggio e all'installazione di questo apparecchio, leggere attentamente le seguenti considerazioni:

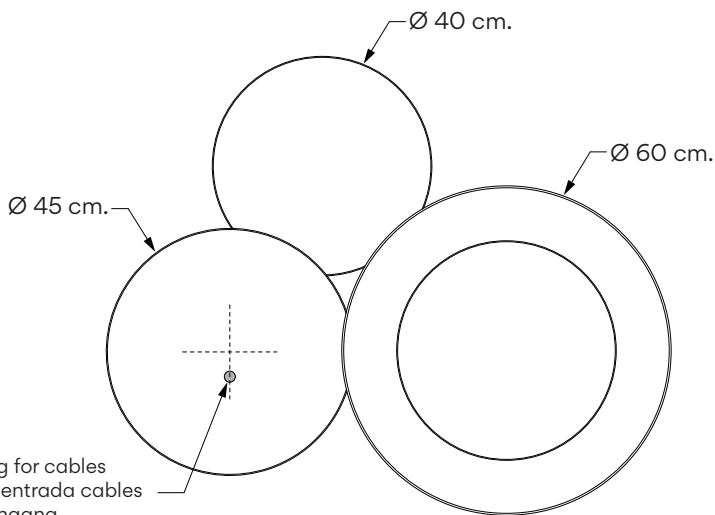
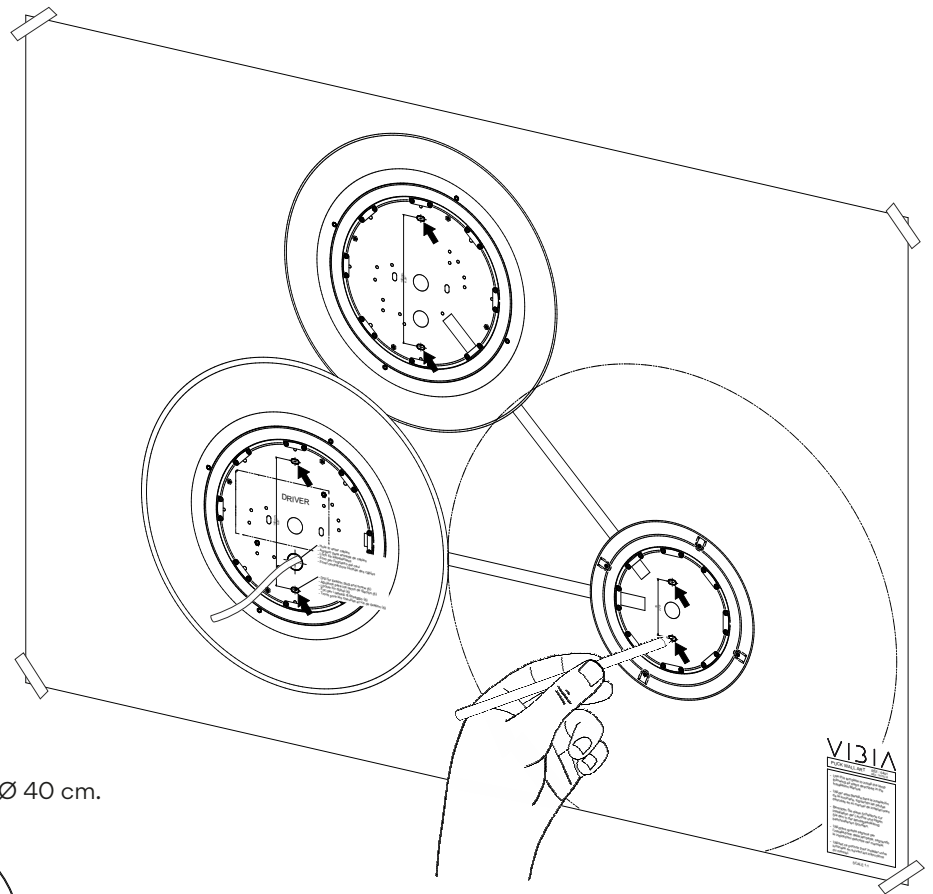
- Scollegare l'alimentazione prima di procedere all'installazione dell'apparecchio.
- Per il montaggio della lampada a parete, usare gli strumenti di fissaggio più adeguati in base al tipo di materiale della parete.
- Questo apparecchio è adatto solo per uso interno, ad eccezione dei bagni o di qualsiasi tipo di superficie bagnata.
- Si consiglia di leggere il manuale prima di iniziare l'installazione dell'apparecchio. Salva queste istruzioni per future consultazioni.
- Non smontare, modificare né cercare di riparare la lampada. Per richiedere assistenza tecnica, mettersi in contatto con VIBIA. Qualsiasi cambiamento o modifica alla lampada può annullare la garanzia del fabbricante.
- Indossare i guanti inclusi nella confezione per maneggiare la lampada durante il montaggio ed evitare di contaminare la superficie.
- Tutti i prodotti elettronici e le batterie devono essere separate in punti di raccolta dei rifiuti una volta terminato l'utilizzo, non devono essere smaltiti nel normale flusso dei rifiuti insieme ai rifiuti domestici. È responsabilità dell'utente smaltire l'apparecchiatura utilizzando un punto di raccolta o un servizio per il riciclo di rifiuti di apparecchiature elettriche ed elettroniche (RAEE) e batterie secondo le leggi vigenti.
- Le operazioni di montaggio e smontaggio della lampada devono essere eseguite da un minimo di due persone.

## Attention

Avant de procéder à l'assemblage et à l'installation de ce luminaire, lisez attentivement les considérations suivantes:

- Débranchez l'alimentation avant de procéder à l'installation du luminaire.
- Pour fixer le luminaire au mur, utilisez les éléments de fixation les mieux adaptés au support.
- Ce luminaire ne convient que pour une utilisation en intérieur, sauf dans les salles de bains ou tout type de surface humide.
- Nous vous recommandons de lire le manuel avant de commencer l'installation du luminaire. Gardez ces instructions pour de futures consultations.
- Ne démontez pas le luminaire, ne le modifiez pas et n'essayez pas de le réparer. Pour bénéficier d'une assistance technique, contactez VIBIA. Toute altération ou modification du luminaire peut annuler la garantie du fabricant.
- Lors du montage, manipulez ce luminaire à l'aide des gants fournis pour éviter toute trace de doigts.
- Tous les produits électroniques et toutes les batteries doivent être apportés à des points de collecte distincts de ceux des ordures ménagères normales lorsqu'ils arrivent en fin de vie. Il incombe à l'utilisateur de se débarrasser de l'équipement dans un point de collecte ou auprès d'un service spécifiquement désigné pour le recyclage des déchets électriques et des équipements électroniques (DEEE) ainsi que des batteries, dans le respect de la législation locale.
- Pour le montage et le démontage de ce luminaire, la présence de deux personnes est recommandée.





- Opening for cables
- Orificio entrada cables
- Kabeleingang
- Foro ingresso cavi
- Ouverture pour l'entrée des câbles.

EN

**IMPORTANT:**  
Switch off the mains before installing the lamp.

1. Perforate the model template provided where the electrical connection cables for the installation have to pass through. Then after passing the electrical cables through place the template at the position required and mark the wall with the fixing points as indicated, 2 per module. The templates include all the exact dimensions of the light modules. Bear this in mind if any future adjustment to the wall assembly needs to be carried out.

ES

**IMPORTANTE:**  
Desconectar el suministro eléctrico antes de realizar la instalación de la luminaria.

1. Perfore en el módulo de la plantilla suministrada el orificio por donde tiene que pasar el cable de la conexión eléctrica de su instalación. Después de pasar el cable eléctrico, oriente la plantilla en la posición que desee y marque en la pared los agujeros de fijación indicados, 2 por módulo.  
En la plantilla están dibujados las dimensiones reales de los módulos. Téngalo presente si quiere ajustar el montaje cerca de paredes.

D

**WICHTIG:**  
Schalten Sie den Strom ab, bevor Sie die Leuchtenmontage realisieren.

1. Nehmen Sie eine Bohrung auf der mitgelieferten Schablone an der Stelle vor, an der das Kabel des elektrischen Anschlusses durchgeführt werden soll. Nachdem Sie das Kabel durch diese Öffnung durchgeführt haben, bringen Sie die Schablone in die gewünschte Position der Leuchte und markieren Sie für jedes Modul die beiden Befestigungspunkte. Die Schablone weist die realen Abmessungen der Module auf. Denken Sie daran, wenn Sie die Montage in der Nähe einer Wand vornehmen.

IT

**IMPORTANTE:**  
Spegner la rete prima di installare la lampada.

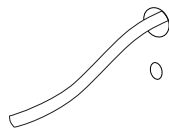
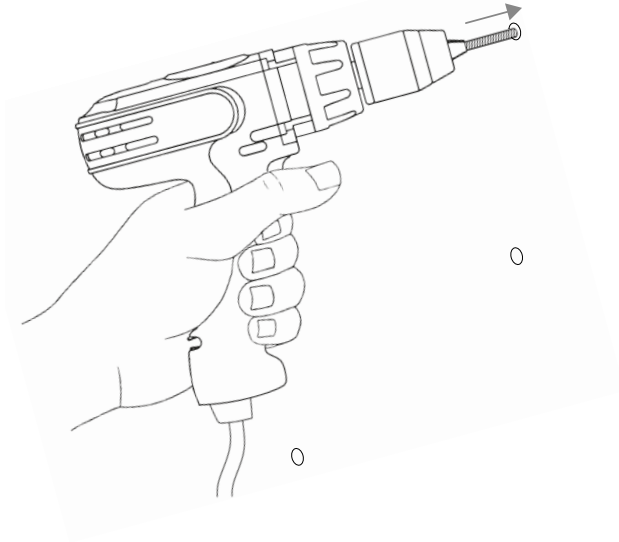
1. Praticare nel modulo della sagoma fornita il foro attraverso cui deve passare il cavo della connessione elettrica del proprio impianto. Dopo aver fatto passare il cavo elettrico, orientare la sagoma nella posizione desiderata e segnare sulla parete i fori di fissaggio indicati, 2 per modulo.  
Nella sagoma sono disegnate le dimensioni reali dei moduli. Tenerlo presente se si desidera regolare il montaggio vicino alle pareti.

FR

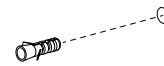
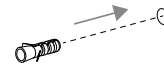
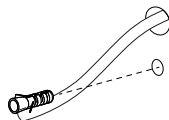
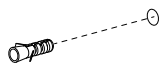
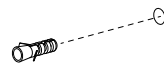
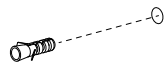
**IMPORTANT:**  
Débrancher l'alimentation électrique avant d'effectuer l'installation du luminaire.

1. Sur le pochoir fourni, percez sur le trou du module par lequel passera le câble de votre installation électrique. Après avoir passé le câble électrique, placez le pochoir dans la position désirée et marquez sur le mur l'emplacement des 2 trous de fixation pour chaque module. Sur le pochoir les dimensions des modules sont réelles pour vous aider à le placer au cas où la configuration serait installée près de murs.

2



3



EN

2. Drill holes at the points marked in the previous step.

3. Place the most suitable wall plugs (not supplied) for the wall material into the drilled holes and the screws that will be used.

ES

2. Realice los taladros en los puntos marcados en el paso anterior.

3. Introducir en los taladros realizados los tacos de fijación (no suministrados) más adecuados a su superficie y tornillo que se vaya a usar.

D

2. Fertigen Sie nun an den im vorherigen Schritt angefertigten Markierungen Bohrlöcher an.

3. Führen Sie für die Oberfläche und die von Ihnen genutzten Schrauben geeignete Dübel (nicht im Lieferumfang) in die Bohrlöcher ein.

IT

2. Praticare i fori nei punti segnati nel passaggio precedente.

3. Inserire nei fori praticati i tasselli di fissaggio (non inclusi) più adatti alla superficie e alla vite che verrà usata.

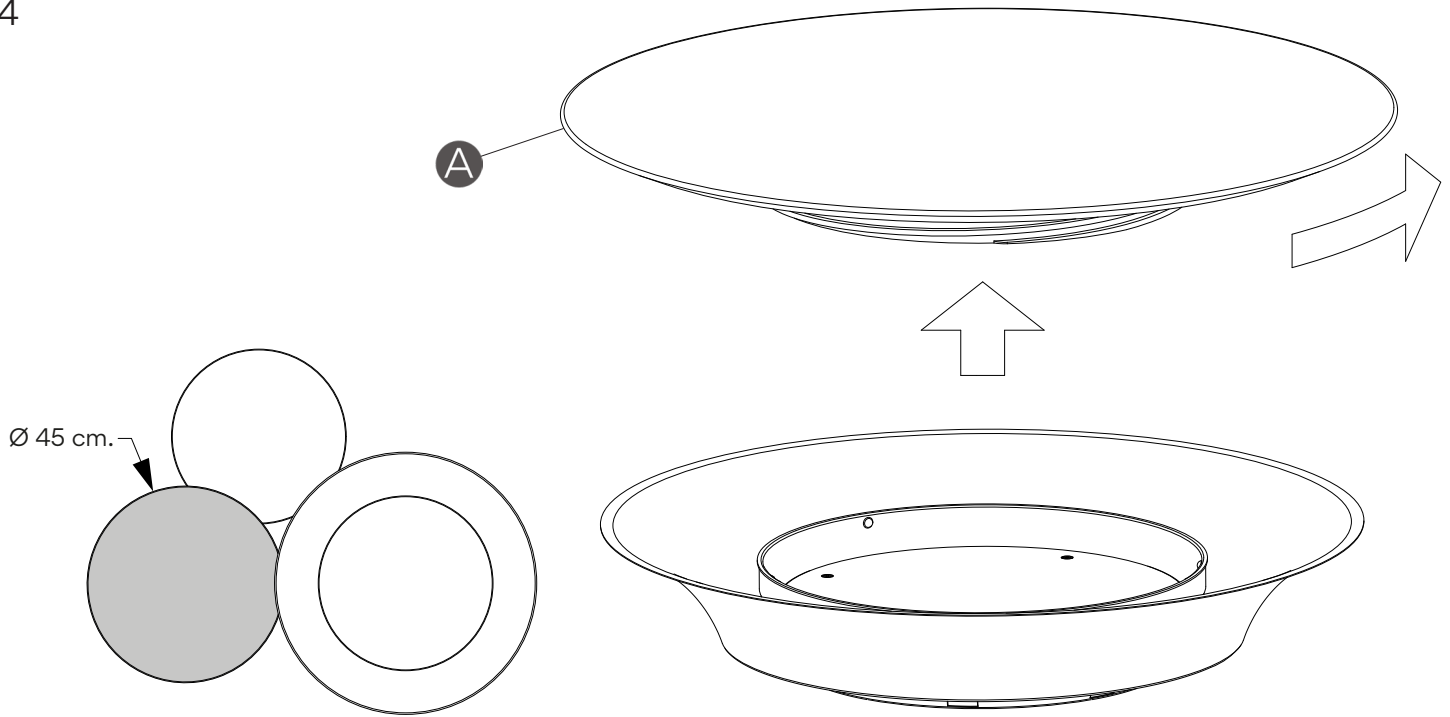
FR

2. Percez des trous dans les points marqués lors de l'étape précédente.

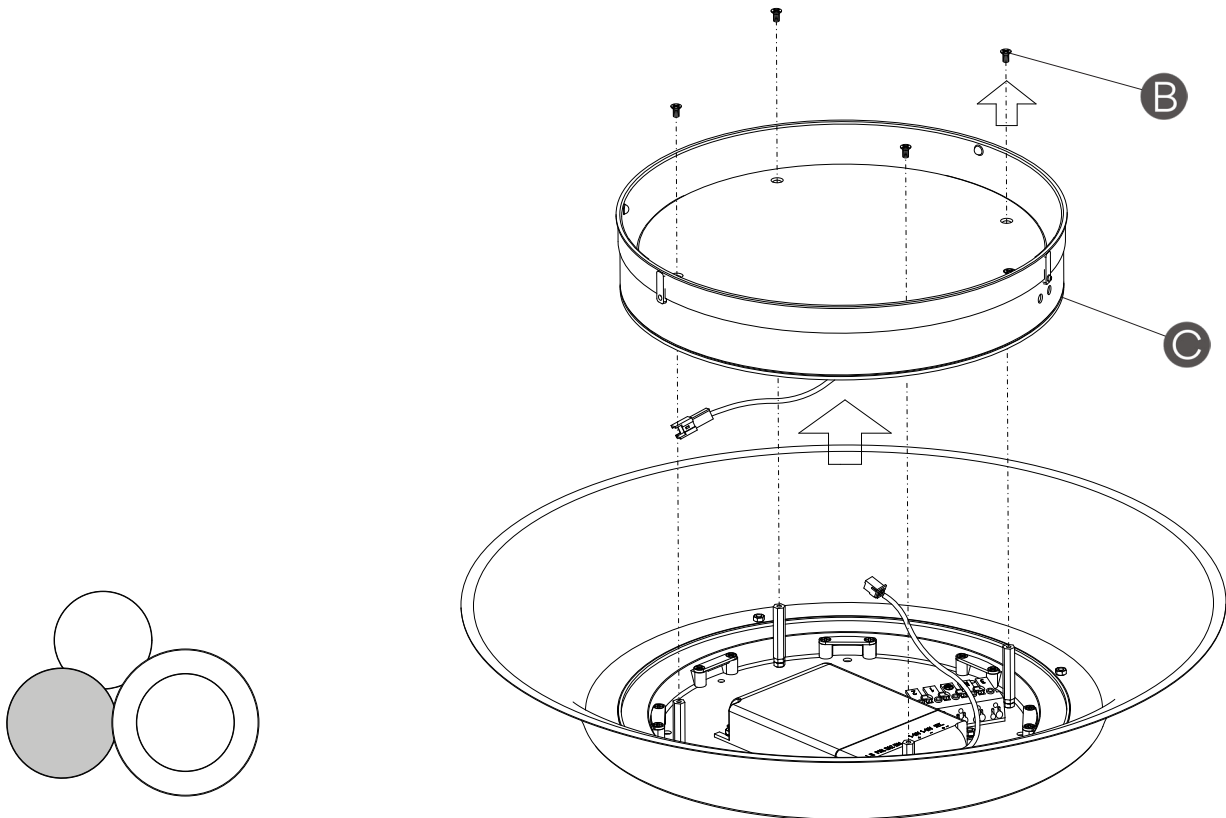
3. Insérez dans les trous des chevilles (non fournies) adaptées à la nature de votre mur et au type de vis que vous utiliserez.



4



5



EN

4. Unscrew the frontal cover (A) of the module where the electrical connection must be made. The one shown in the drawing.

5. Take out the screws (B) and remove the Led plate (C).  
**VERY IMPORTANT:** Do not touch the Led strips with your fingers.

ES

4. Desenroscar el frontal (A) del módulo donde tiene que hacer la conexión eléctrica. El indicado en el dibujo.

5. Desenroscar los tornillos (B) y extraer la placa de Leds (C).  
**MUY IMPORTANTE:** No tocar las tiras de Leds con los dedos.

D

4. Schrauben Sie die Deckscheibe (A) des Moduls, an dem der elektrische Anschluss vorgenommen wird, ab. Siehe Abbildung.

5. Lösen Sie die Schrauben (B) und entnehmen Sie die LED-Platte (C).  
**SEHR WICHTIG:** Berühren Sie die LED-Streifen nicht mit den Fingern.

IT

4. Svitare la parte frontale (A) del modulo dove si deve effettuare la connessione elettrica. È indicato nel disegno.

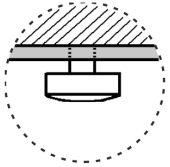
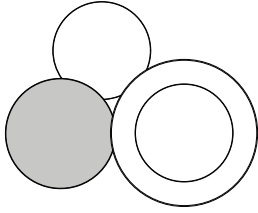
5. Svitare le viti (B) ed estrarre la piastra dei Led (C).  
**MOLTO IMPORTANTE:** Non toccare i fili dei Led con le dita.

FR

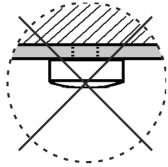
4. Dévissez la partie frontale (A) du module où vous devez effectuer le raccordement électrique. Il est indiqué sur le dessin.

5. Dévissez les vis (B) et retirez la plaque de LEDs (C).  
**ATTENTION :** ne touchez pas les bandes de LEDs avec vos doigts.

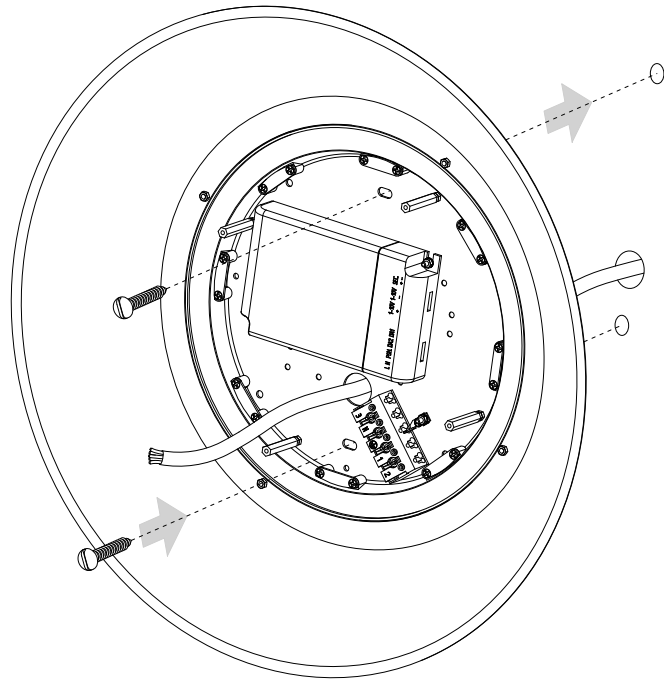
6



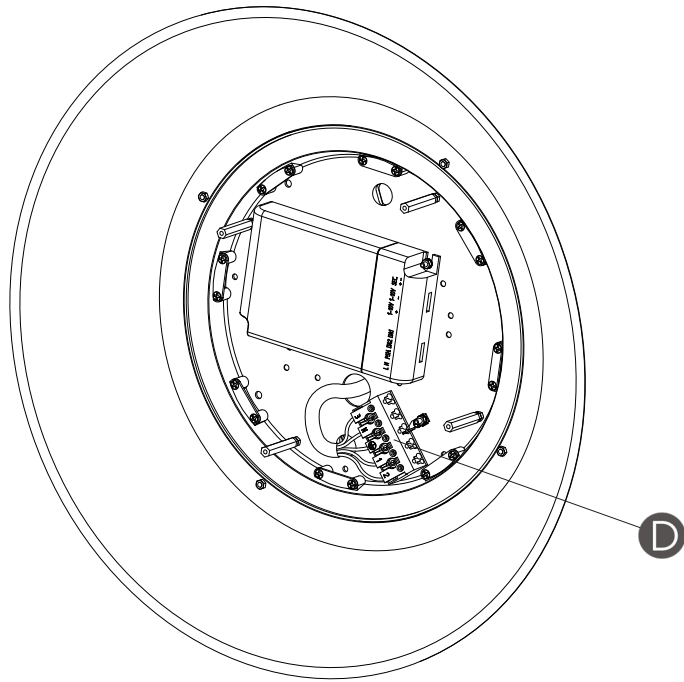
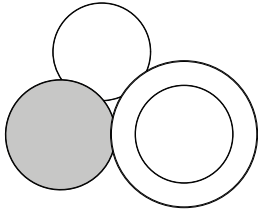
OK



NOT OK



7



EN

6. After passing the electrical installation cable through its opening, fix plate to the wall with the most suitable screws (not supplied) for the wall material.

**IMPORTANT:** Fix the plate without fully tightening the screws used, as there must be some play so that it can be moved.

7. Make the electrical connection to the mains supply via the connecting block (D), as indicated in point 8a - 8b.

ES

6. Después de pasar el cable eléctrico de su instalación por el orificio destinado a ello, fijar el plato a la pared con los tornillos (no suministrados), los más adecuados al taco montado.

**IMPORTANTE:** Fijar el plato sin apretar a tope los tornillos que se utilicen, tiene que quedar un cierto juego para que se pueda mover.

7. Efectuar la conexión de la luminaria a la red eléctrica en el bloque de conexión (D), tal como se indica en el punto 8a - 8b.

D

6. Nachdem Sie Ihr Anschluss-kabel durch die dafür vorgesehene Öffnung geführt haben, ein und befestigen Sie anschließend die Platte mithilfe geeigneter Schrauben (nicht im Lieferumfang) an der Wand.

**WICHTIG:** Befestigen Sie den Leuchtenteller, ziehen Sie die Schrauben aber nicht ganz fest, sondern lassen Sie ein bisschen Spielraum, um den Teller bewegen zu können.

7. Stellen Sie den elektrischen Anschluss der Leuchte über die Anschlussblöcke (D) her, wie in Punkt 8a - 8b aufgeführt.

IT

6. Dopo aver fatto passare il cavo elettrico dell'impianto attraverso l'apposito foro, fissare il piatto alla parete con le viti (non incluse) più adatte al tassello montato.

**IMPORTANTE:** Fissare il piatto senza stringere a fondo le viti utilizzate, lasciando un po' di gioco per consentirne il movimento.

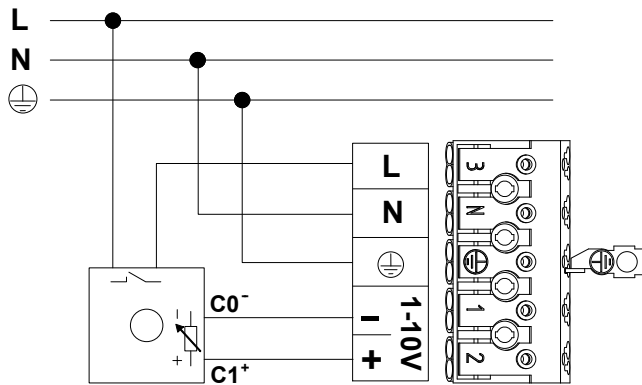
7. Eseguire il collegamento della lampada alla rete elettrica nei blocchi di connessione (D), come indicato al punto 8a - 8b.

FR

6. Après avoir passé le câble électrique de votre installation par l'encoche prévue à cet effet, fixez le plateau au mur à l'aide de vis (non fournies) également adaptées à la nature de votre mur.

**IMPORTANT :** fixez le plateau au mur sans serrer à fond les vis que vous utilisez afin qu'il y ait un peu de jeu entre le mur et le support et que l'on puisse bouger le plateau.

7. Effectuez la connexion du luminaire au réseau électrique dans le bloc de connexion (D), comme indiqué au point 8a - 8b.



-1-10V SYSTEM DIMMING

Diagram X

Only for product references ending in 13.

-REGULACIÓN MEDIANTE SISTEMA 1-10 V

Diagrama X

Solo para los productos terminados en 13.

-DIMMBAR 1-10V-SYSTEM

Anschlussschema X

Nur für Produkte, die auf 13 enden.

-REGOLAZIONE MEDIANTE 1-10V

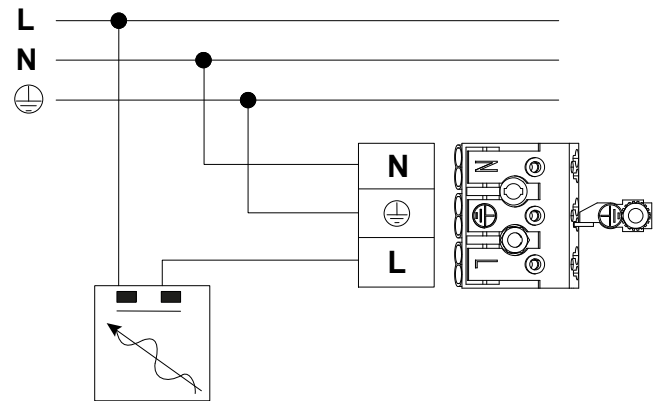
Diagramma X

Solo per i prodotti che terminano con 13.

-VARIATEUR DE PUISSANCE 1-10V

Diagramme X

Uniquement pour les produits terminés en 13.



-TRIAC SYSTEM DIMMING

Diagram Y

Only for product references ending in 14.

-REGULACIÓN MEDIANTE SISTEMA TRIAC

Diagrama Y

Solo para los productos terminados en 14.

-DIMMER MIT TRIAC-SYSTEM

Anschlussschema Y

Nur für Produkte, die auf 14 enden.

-REGOLAZIONE MEDIANTE SISTEMA TRIAC

Diagramma Y

Solo per i prodotti che terminano con 14.

-RÉGLAGE À L'AIDE DU SYSTÈME TRIAC

Diagramma Y

Uniquement pour les produits terminés en 14.

EN

8a.

Dimmable 1-10V: Connect terminal **N** and  $\oplus$  at the terminals as shown, while connecting the line running through the dimmer in your installation at terminal **L**. Connect the electronic control signal lines at the terminals  $\pm$  as shown. (See diagram X).

Dimmable TRIAC: Connect terminal **N** and  $\oplus$  at the terminals as shown, while connecting the line running through the dimmer in your installation at terminal **L**. (See diagram Y).

ES

8a.

Regulable 1-10V: Conectar polo **N** y  $\oplus$  en los polos según se indica, mientras que en el polo **L** conectar la línea que pasa por el regulador de su instalación. En los polos indicados  $\pm$  de la segunda regleta conectar las líneas de señal de control electrónico. (Ver Diagrama X).

Regulable TRIAC: Conectar polo **N** y  $\oplus$  en los polos según se indica, mientras que en el polo **L** conectar la línea que pasa por el regulador de su instalación. (Ver Diagrama Y).

D

8a.

Dimmbar 1-10V: Schließen Sie Pol **N** und  $\oplus$  wie angezeigt an die Pole an, während Sie an Pol **L** die durch den Dimmer verlaufende Leitung anschließen. An den gekennzeichneten Polen der zweiten Klemmleiste die Leitungen anschließen, die zu den Kontrollleuchten führen  $\pm$  (S. Anschluss-Schema X).

Dimmbar TRIAC Schließen Sie Pol **N** und  $\oplus$  wie angezeigt an die Pole an, während Sie an Pol **L** die durch den Dimmer verlaufende Leitung anschließen. (S. Anschluss-Schema Y).

IT

8a.

Regolabile 1-10V: Collegare **N** e  $\oplus$  nelle posizioni indicate e collegare il terminale **L** alla linea che passa attraverso il regolatore dell'impianto elettrico. Collegare i terminali  $\pm$  e  $\pm$  alle linee di segnale del controllo elettronico. (Vedi Diagramma X).

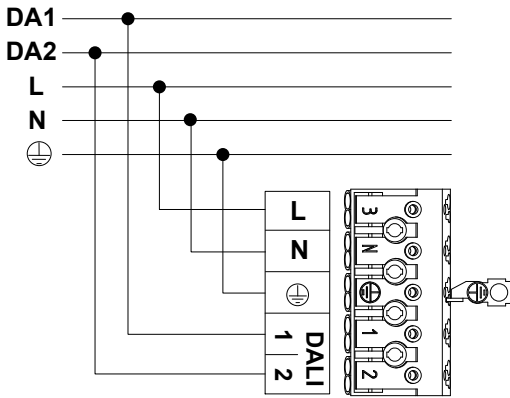
Regolabile TRIAC: Collegare **N** e  $\oplus$  nelle posizioni indicate e collegare il terminale **L** alla linea che passa attraverso il regolatore dell'impianto elettrico. (Vedi Diagramma Y).

FR

8a.

Variateur 1-10V: Connectez les bornes **N** et  $\oplus$  sur les pôles indiqués, et connectez la ligne qui passe par le variateur de votre installation sur la borne **L**. Sur les bornes  $\pm$  et  $\pm$ , connectez les lignes de signaux de contrôle électronique. (Voir Diagramme X).

Variateur TRIAC: Connectez les bornes **N** et  $\oplus$  sur les pôles indiqués, et connectez la ligne qui passe par le variateur de votre installation sur la borne **L**. (Voir Diagramme Y).



**-DALI SYSTEM DIMMING**

Diagram Z

Only for product references ending in 11.

**-REGULACIÓN MEDIANTE SISTEMA DALI**

Diagrama Z

Solo para los productos terminados en 11.

**-DIMMER MIT DALI-SYSTEM**

Anschlussschema Z

Nur für Produkte, die auf 11 enden.

**-REGOLAZIONE MEDIANTE SISTEMA DALI**

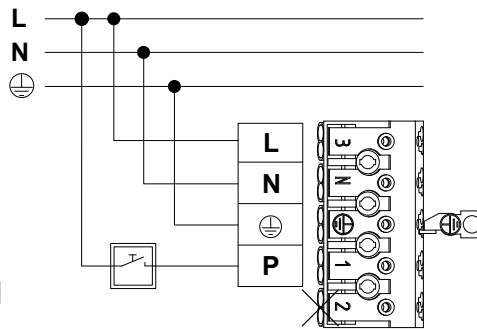
Diagramma Z

Solo per i prodotti che terminano con 11.

**-RÉGLAGE À L'AIDE DU SYSTÈME DALI**

Diagramma Z

Uniquement pour les produits terminés en 11.



**-SWITCH DIMMING**

Diagram U

Only for product references ending in 15.

**-REGULACIÓN MEDIANTE PULSADOR**

Diagrama U

Solo para los productos terminados en 15.

**-DIMMER MIT TASTEN-REGULIERUNG**

Anschlussschema U

Nur für Produkte, die auf 15 enden.

**-REGOLAZIONE MEDIANTE PULSANTE**

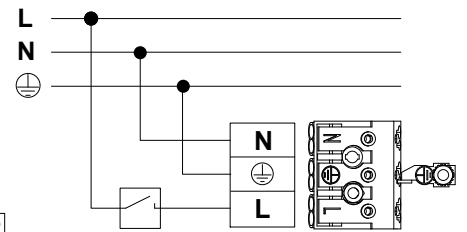
Diagramma U

Solo per i prodotti che terminano con 15.

**-RÉGLAGE À L'AIDE D'UN COMMUTEUR**

Diagramma U

Uniquement pour les produits terminés en 15.



**-NO DIMMING / SMART CASAMBI**

Diagram W

Only for product references ending in 1Z.

**-SIN REGULACIÓN / REGULACION CASAMBI**

Diagrama W

Solo para los productos terminados en 1Z.

**-OHNE DIMMER / SMART CASAMBI**

Anschlussschema W

Nur für Produkte, die auf 1Z enden.

**-SENZA REGOLAZIONE / SMART CASAMBI**

Diagramma W

Solo per i prodotti che terminano con 1Z.

**-SANS VARIATEUR**

Diagramme W

Uniquement pour les produits terminés en 1Z.

EN

8b.

**Dimmable with the DALI system:** Connect terminal **L**, **N**,  $\oplus$ , while connecting the DALI control digital signal lines at terminals **1** and **2**. (See diagram Z).

**Adjustable with a switch:** Connect terminal **L**, **N** and  $\oplus$  at the terminals as shown.

At the terminal **P** (PUSH) shown on the second terminal block connect the additional line leading to the switch in your installation. (See diagram U).

**Non dimmable / Smart Casambi:** Connect **N** and  $\oplus$  at the terminals as shown, while connecting the line running through the switch in your installation at terminal **L**. (See diagram W).

ES

8b.

**Regulable con sistema DALI:** Conectar polo **L**, **N**,  $\oplus$  mientras que en los polos **1** y **2** conectar las líneas de señal digital de control DALI. (Ver Diagrama Z).

**Regulable con pulsador:** Conectar polo **L**, **N** y  $\oplus$  en los polos según se indica. En el polo indicado **P** (PUSH) de la segunda regleta conectar la línea adicional que pasa por el pulsador de su instalación. (Ver Diagrama U).

**Sin regulación / Regulación Casambi:** Conectar **N** y  $\oplus$  en los polos según se indica, mientras que en el polo **L** conectar la línea que pasa por el interruptor de su instalación. (Ver Diagrama W).

D

8b.

**Mit DALI-System dimmbar:** Führen Sie an Pol **L**, **N**,  $\oplus$  den Anschluss durch, während Sie die Pole **1** und **2** an die Leitungen anschließen, die zur digitalen DALI-Kontrolle führen. (S. Anschluss-Schema Z).

**Dimmbar mit Tastenregulierung:** Schließen Sie Pol **L**, **N** und  $\oplus$  an den entsprechend angezeigten Polen an. An dem gekennzeichneten **P** (PUSH) Pol der zweiten Klemmleiste die Zusatzleitung für die Tastenregulierung Ihrer Installation anschließen. (S. Anschluss-Schema U).

**Ohne Dimmer / Smart Casambi:** Schließen Sie **N** und  $\oplus$  wie angezeigt an die Pole an, während Sie an den **L**-Pol die durch den Schalter verlaufende Leitung anschließen. (S. Anschluss-Schema W).

IT

8b.

**Regolabile con sistema DALI:** Collegare il terminale **L**, **N**,  $\oplus$  mentre ai terminali **1** e **2** collegare le linee di segnale digitale del controllo DALI. (Vedi Diagramma Z).

**Regolabile con pulsante:** Collegare **L**, **N** e  $\oplus$  nelle posizioni indicate. Al terminale **P** (PUSH) indicato sulla seconda morsetteria collegare la linea aggiuntiva che passa attraverso l'interruttore dell'impianto elettrico. (Vedi Diagramma U).

**Senza regolazione / Smart Casambi:** Collegare **N** e  $\oplus$  nelle posizioni indicate e collegare il terminale **L** alla linea che passa attraverso l'interruttore dell'impianto elettrico. (Vedi Diagramma W).

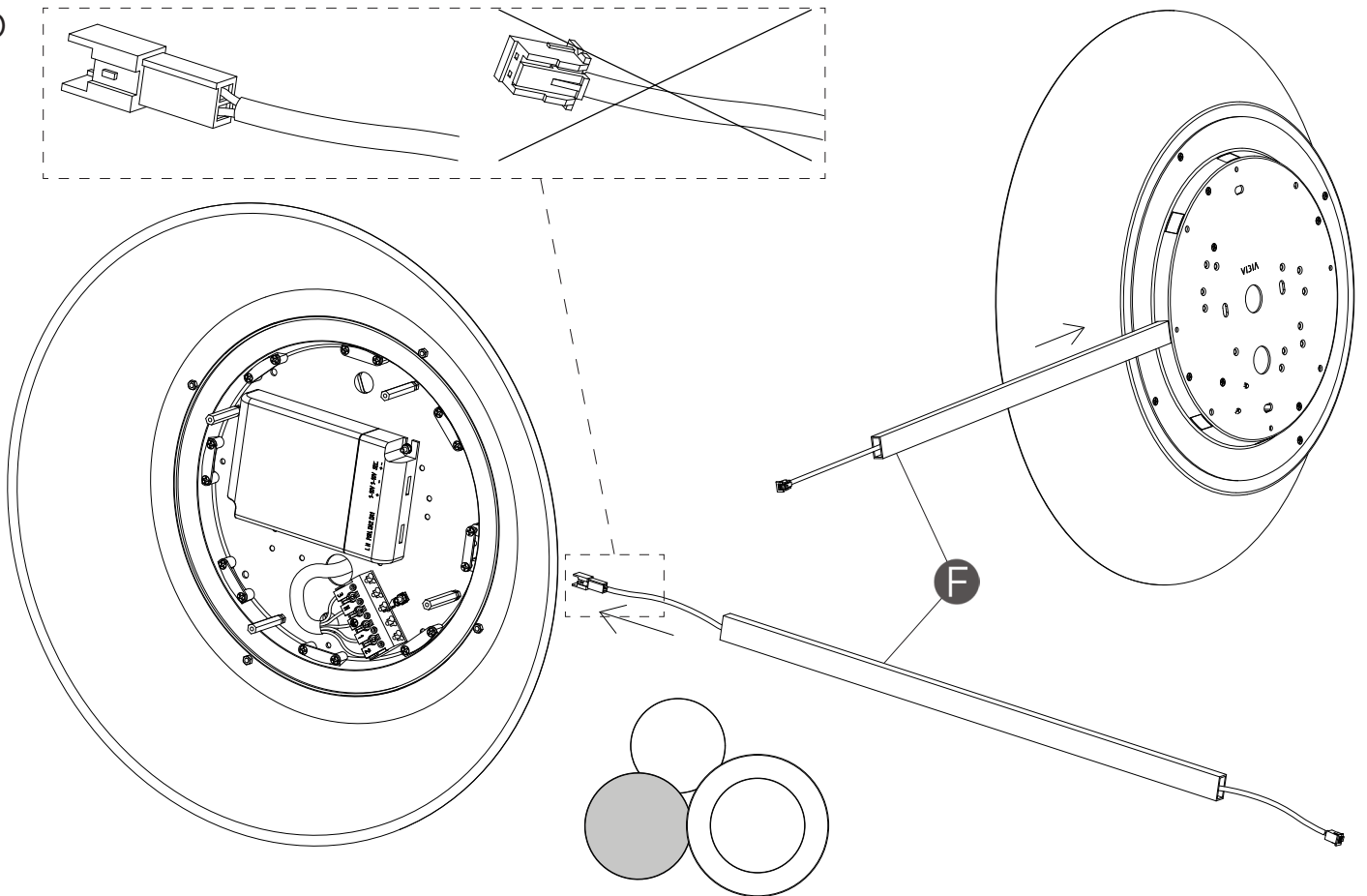
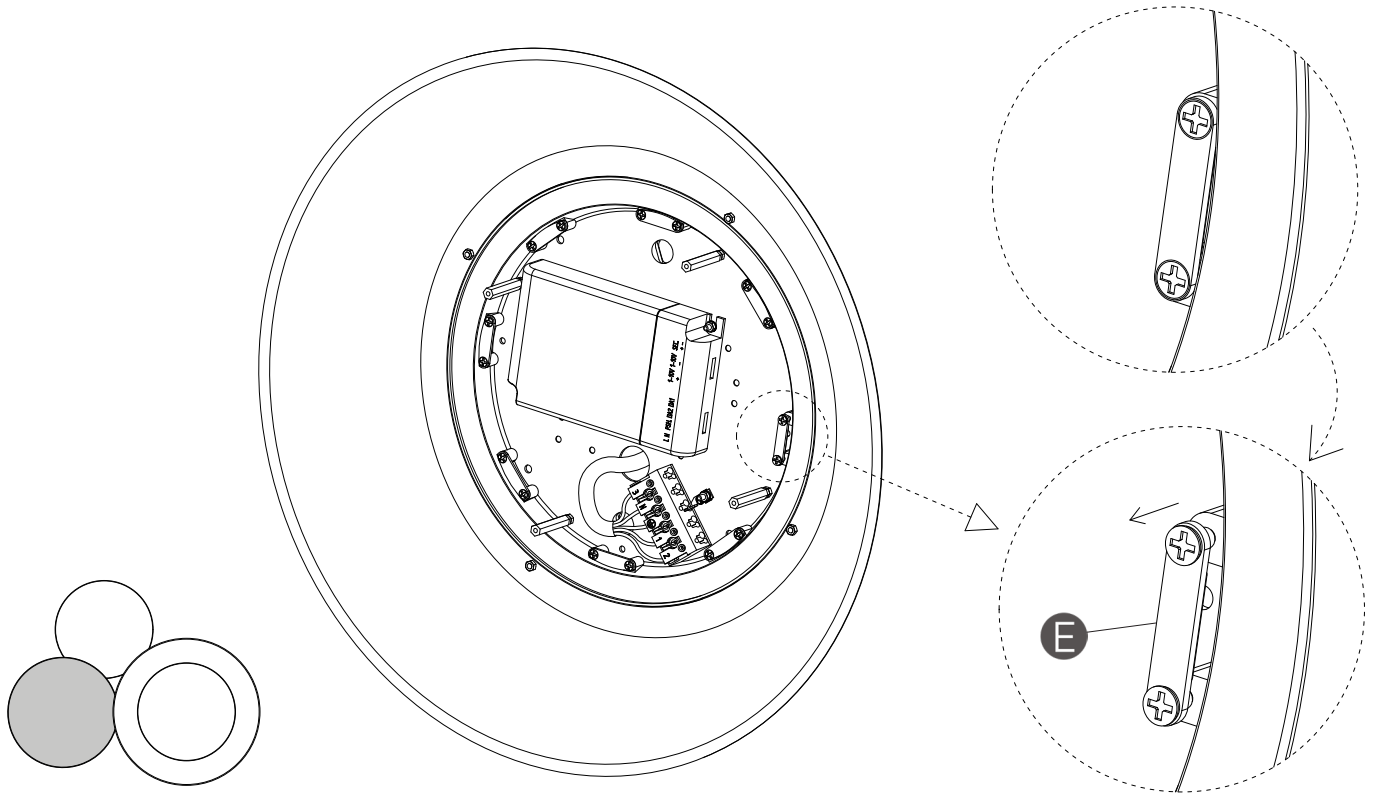
FR

8b.

**Réglable à l'aide du système DALI :** Connectez les pôles **L**, **N**,  $\oplus$  alors que sur les pôles **1** et **2** vous connectez les lignes de signal de contrôle numérique DALI. (Voir Diagramme Z).

**Réglage à l'aide d'un commutateur:** Connectez les bornes **L**, **N** et  $\oplus$  aux pôles comme il est indiqué. Connectez la borne **P** (PUSH) à la ligne supplémentaire menant à l'interrupteur de votre installation. (Voir diagramme U).

**Sans variateur / Smart Casambi:** Connectez **N** et  $\oplus$  sur les bornes indiquées, et connectez la ligne qui passe par l'interrupteur de votre installation sur la borne **L**. (voir Diagramme W).



EN

9. Loosen the two screws from the clamp (E).  
10. Introduce the arm (F) through the slot in the plate.

ES

9. Aflojar los dos tornillos de la abrazadera (E).  
10. Introducir el brazo (F) por la ranura del plato.

D

9. Lockern Sie die Schrauben der Befestigungsschelle (E).  
10. Führen Sie den Verbindungsarm (F) durch den Schlitz an der Scheibe ein.

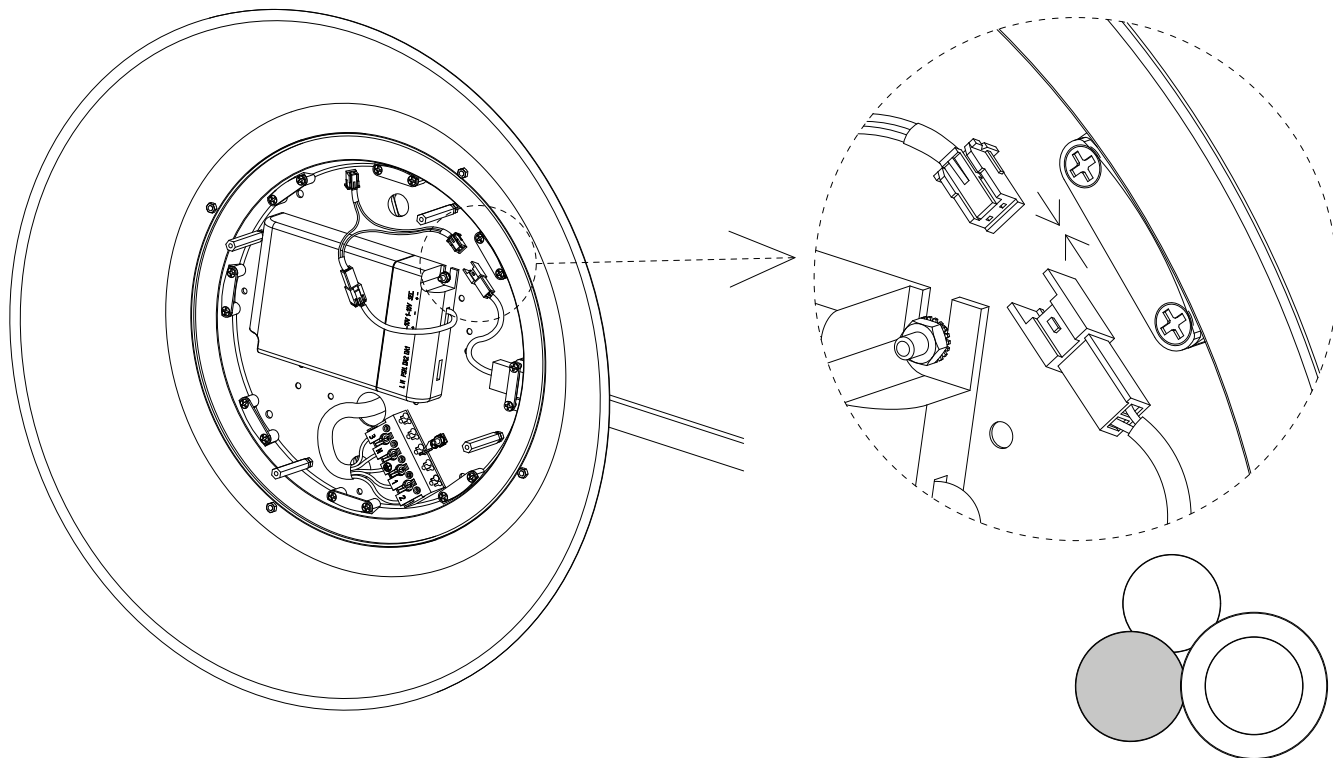
IT

9. Allentare le due viti della flangia (E).  
10. Inserire il braccio (F) attraverso la scanalatura del piatto.

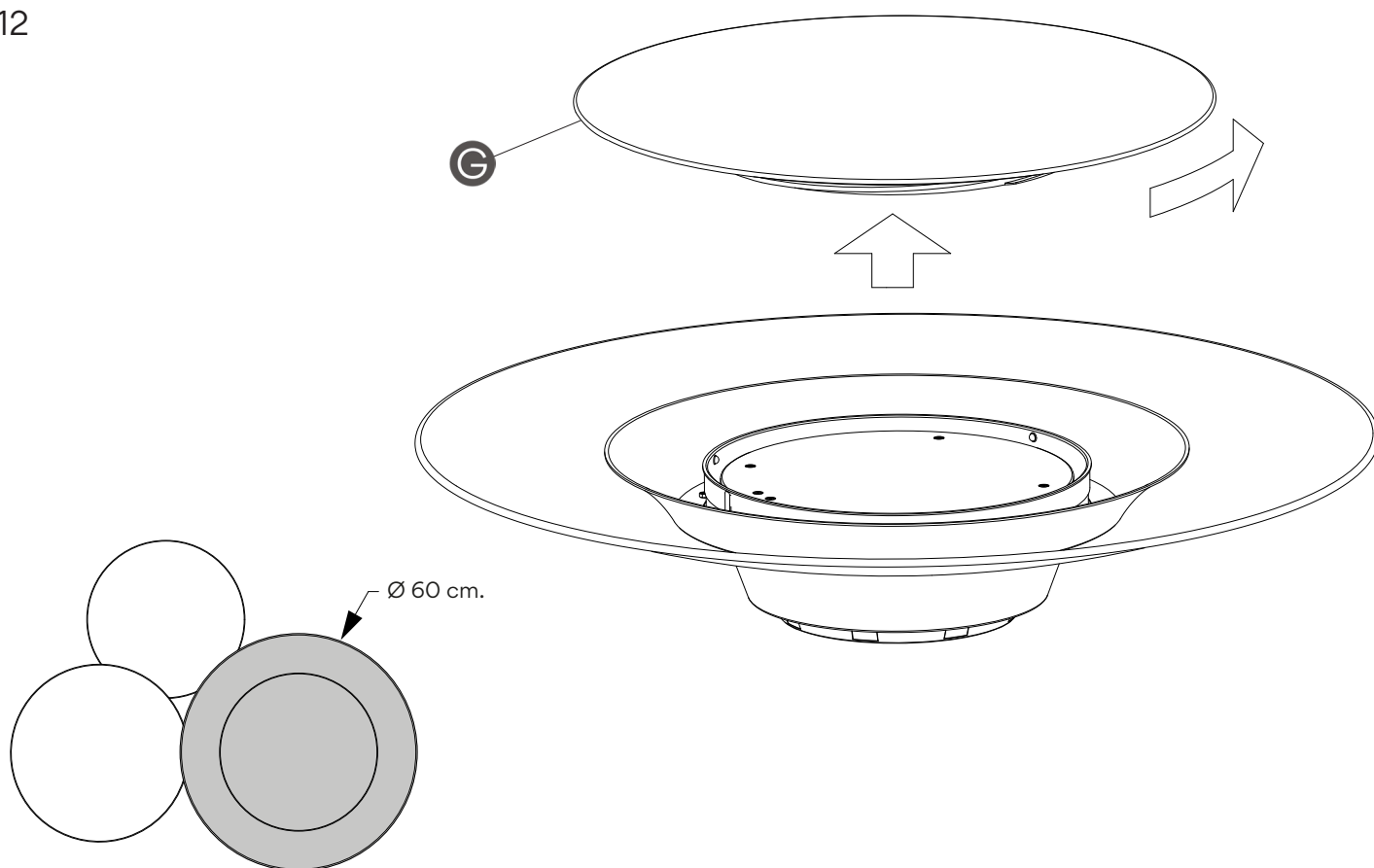
FR

9. Desserrez les deux vis du serre-câble (E).  
10. Insérez la tige de connexion (F) dans la rainure du plateau.

11



12



EN

11. Connect the terminals of the arm in accordance with the drawing.

12. Take the following module that has to be installed, the one marked and unscrew the frontal cover plate (G).

ES

11. Conectar el terminal del brazo según dibujo.

12. Coger el siguiente módulo a instalar, el que está marcado, y desenroscar el frontal (G).

D

11. Schließen Sie die Klemme des Verbindungsarms entsprechend der Abbildung an.

12. Nehmen Sie das nächste (hier markierte) Modul zur Hand und schrauben Sie die Deckscheibe (G) ab.

IT

11. Collegare il terminale del braccio come indicato nel disegno.

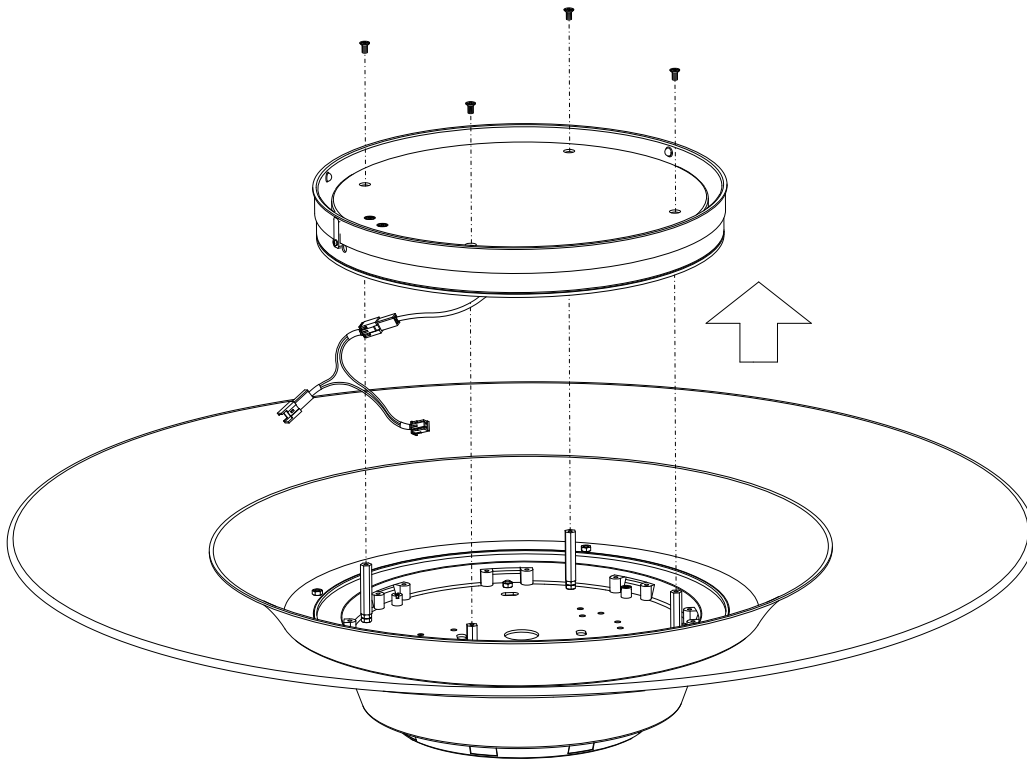
12. Prendere il modulo successivo da installare, quello contrassegnato, e svitare la parte frontale (G).

FR

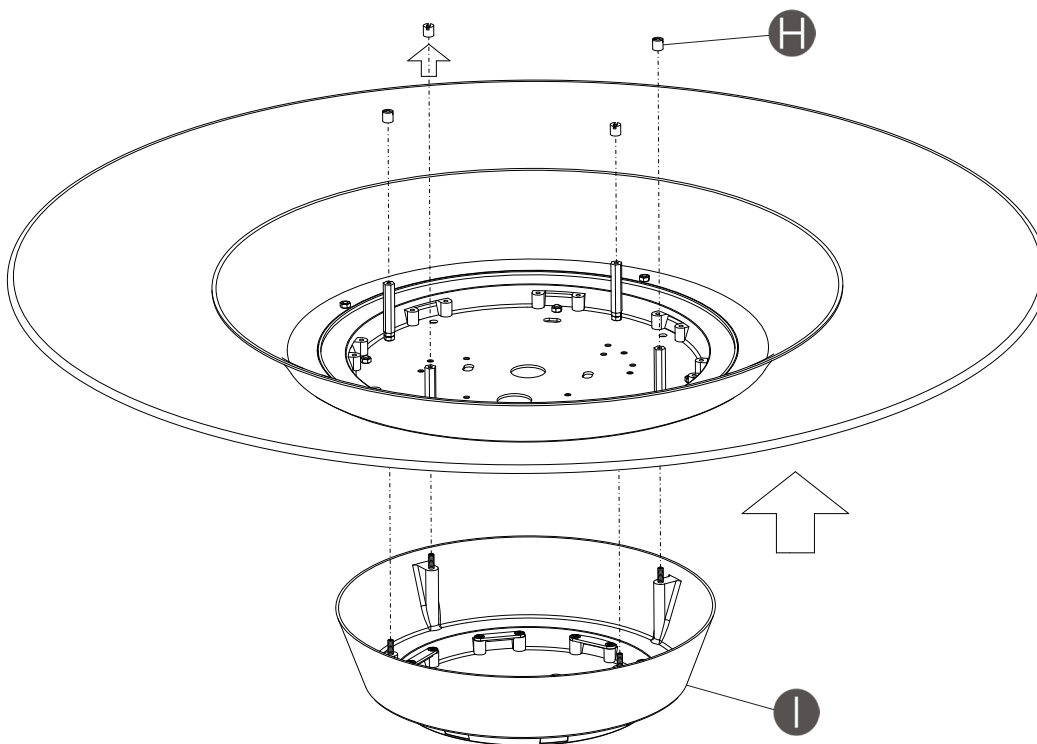
11. Connectez la borne de la tige comme vous l'indique le schéma.

12. Dévissez la partie frontale (G) du module qui suit, d'après les indications du schéma.

13



14



EN

13. Remove the screws and take out the Led plate from this second module, just as in step 5 previously. **VERY IMPORTANT:** Do not touch the Led strips with your fingers.

14. Unscrew the four nuts (H) in order to remove the diffuser from the large module.

ES

13. Desenroscar los tornillos y extraer la placa de Leds de este segundo módulo, igual que en el paso 5. **MUY IMPORTANTE:** No tocar las tiras de Leds con los dedos.

14. Desmontar las 4 tuercas (H) para extraer el difusor del módulo grande.

D

13. Lösen Sie die Schrauben und entnehmen Sie die LED-Platte dieses zweiten Moduls wie bereits in Schritt 5 beschrieben. **SEHR WICHTIG:** Berühren Sie die LED-Streifen nicht mit den Fingern.

14. Entfernen Sie die 4 Schrauben (H), um den Diffusor des großen Moduls zu entnehmen.

IT

13. 13. Svitare le viti ed estrarre la piastra dei Led di questo secondo modulo, come al punto 5. **MOLTO IMPORTANTE:** Non toccare i fili dei Led con le dita.

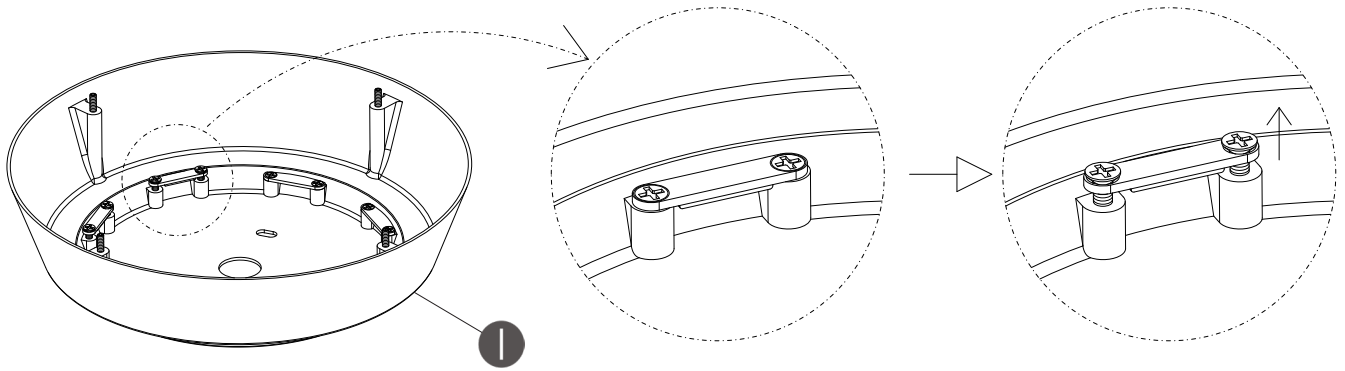
14. Smontare i 4 dadi (H) per estrarre il diffusore del modulo grande.

FR

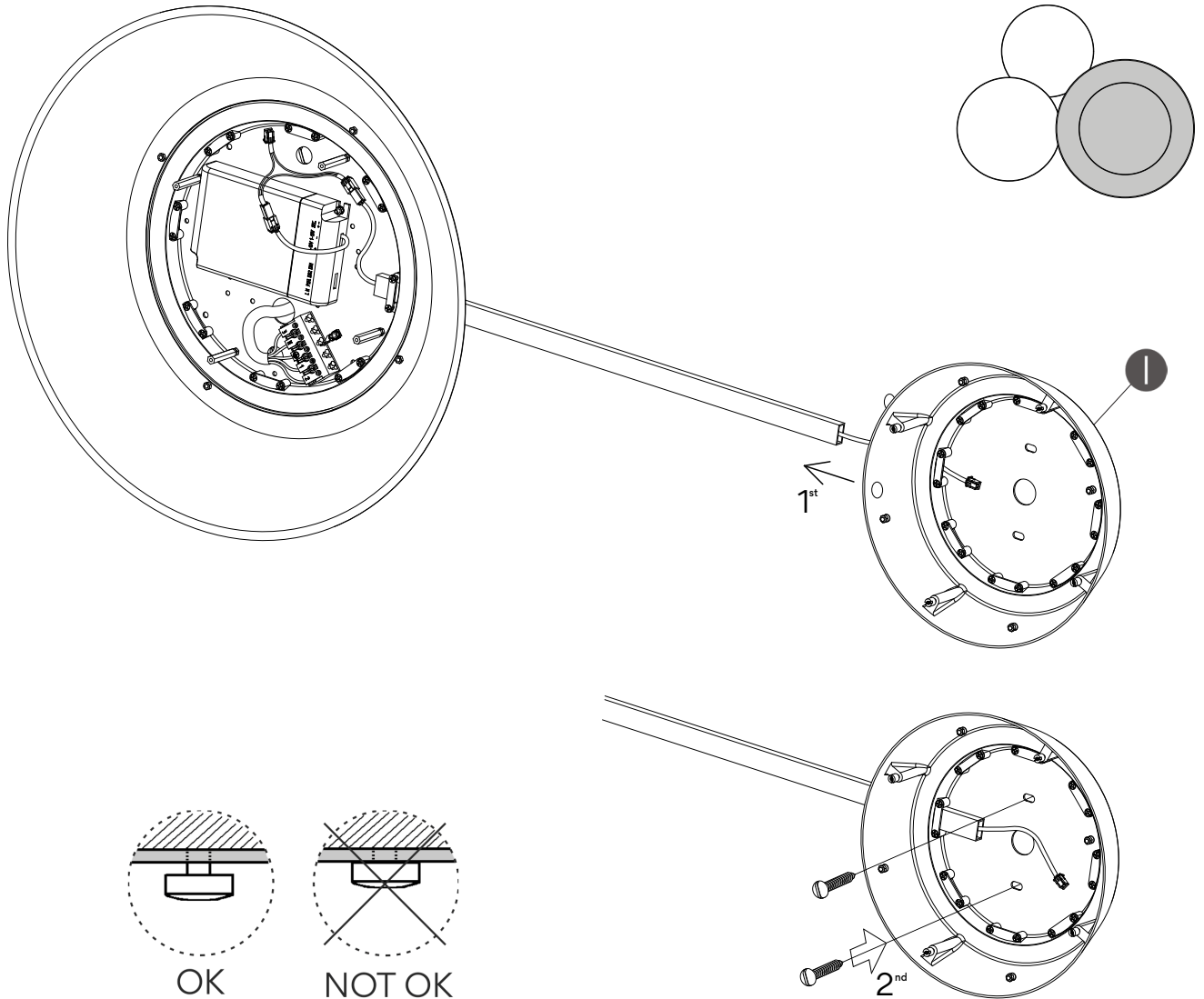
13. Dévissez les vis et retirez la plaque de LEDS (C), comme à l'étape n° 5. **ATTENTION :** ne touchez pas les bandes de LEDS avec vos doigts.

14. Dévissez les 4 vis (H) afin de retirer le diffuseur du grand module.

15



16



EN

15. Loosen the screws of the two support clamps (I) the ones that are positioned at the openings.

16. Pass the support arm (I) through and attach to the wall with the most appropriate screws (not provided).  
**IMPORTANT:** Do not force the screws, they should be capable of being screwed into the wall plugs leaving a certain degree of leeway.

ES

15. Aflojar los tornillos de las 2 abrazaderas del soporte (I), las que están montadas en los orificios abiertos.

16. Introducir el soporte (I) en el brazo, y fijar a la pared con los tornillos más adecuados (no suministrados).  
**IMPORTANTE:** No apretar a tope los tornillos, tienen que roscar sobre los tacos montados en la pared y quedar un cierto juego.

D

15. Lockern Sie die an der freizuhaltenden Öffnung befindlichen Schrauben der beiden Befestigungsschellen der Halterung (I).

16. Verbinden Sie die Halterung (I) mit dem Verbindungsarm und befestigen Sie die Halterung mit geeigneten Schrauben an der Wand (Schrauben nicht mitgeliefert).  
**WICHTIG:** Ziehen Sie die Schrauben nicht komplett fest. Die Schrauben müssen sich über den in der Wand befindlichen Dübeln befinden. Lassen Sie etwas Spiel.

IT

15. Allentare le viti delle 2 flange del supporto (I) che sono montate nei fori aperti.

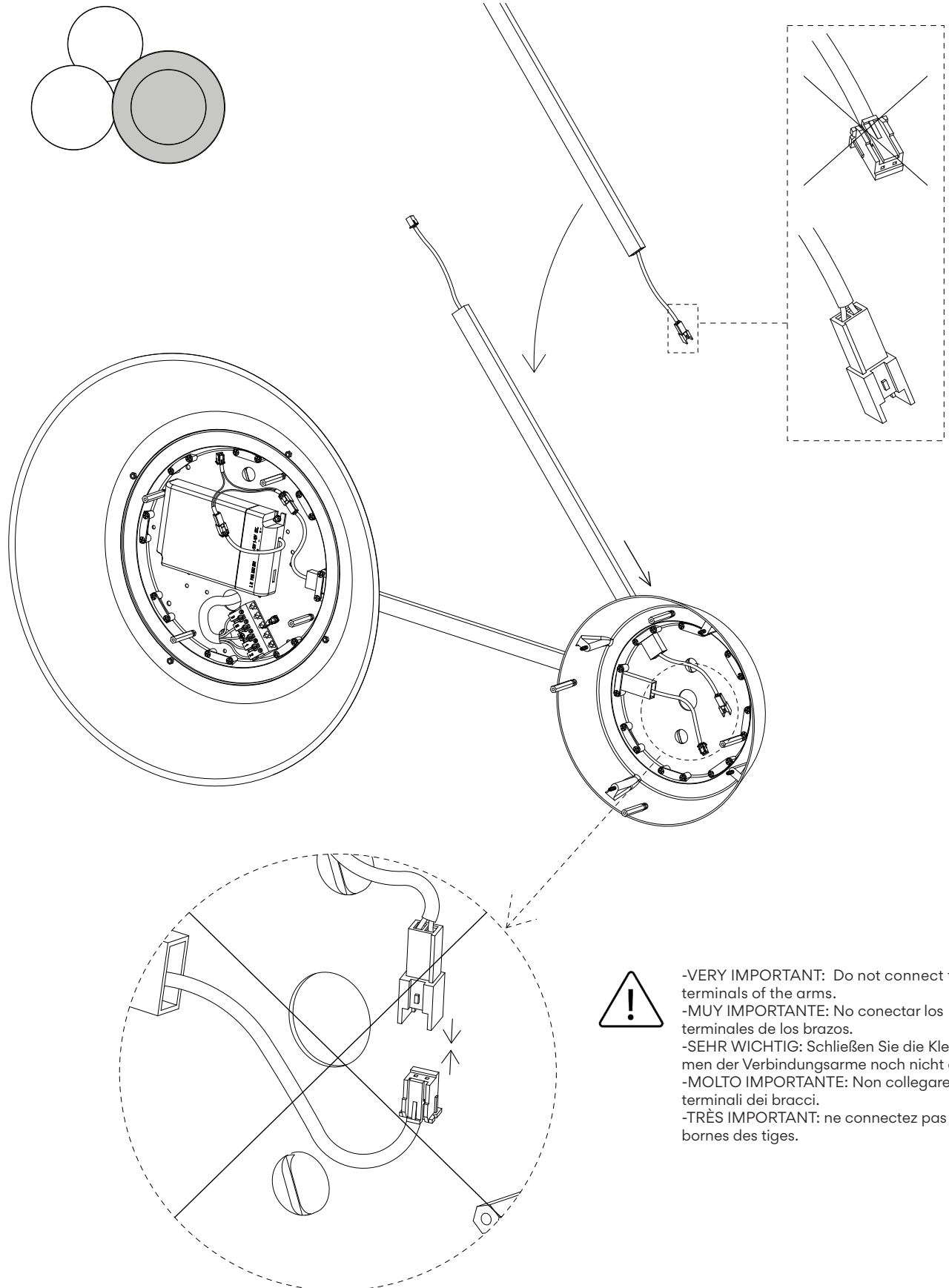
16. Inserire il supporto (I) nel braccio e fissare alla parete con le viti più adatte (non fornite).  
**IMPORTANTE:** Non stringere a fondo le viti perché devono avvitarci sui tasselli montati sulla parete e deve rimanere un po' di gioco.

FR

15. Desserrez les vis des deux serre-câbles placés sur le support (I) où sont les rainures.

16. Enfilez le support (I) sur la tige, et fixez-le au mur à l'aide de vis (non fournies) adaptées.  
**IMPORTANT :** ne serrez pas les vis à fond, elles doivent être vissées dans le mur mais doivent permettre un certain jeu entre le mur et le support.





-VERY IMPORTANT: Do not connect the terminals of the arms.  
 -MUY IMPORTANTE: No conectar los terminales de los brazos.  
 -SEHR WICHTIG: Schließen Sie die Klemmen der Verbindungsarme noch nicht an.  
 -MOLTO IMPORTANTE: Non collegare i terminali dei bracci.  
 -TRÈS IMPORTANT: ne connectez pas les bornes des tiges.

EN

17. Introduce the second arm through the slot within the support.

ES

17. Introducir el segundo brazo por la ranura del soporte.

D

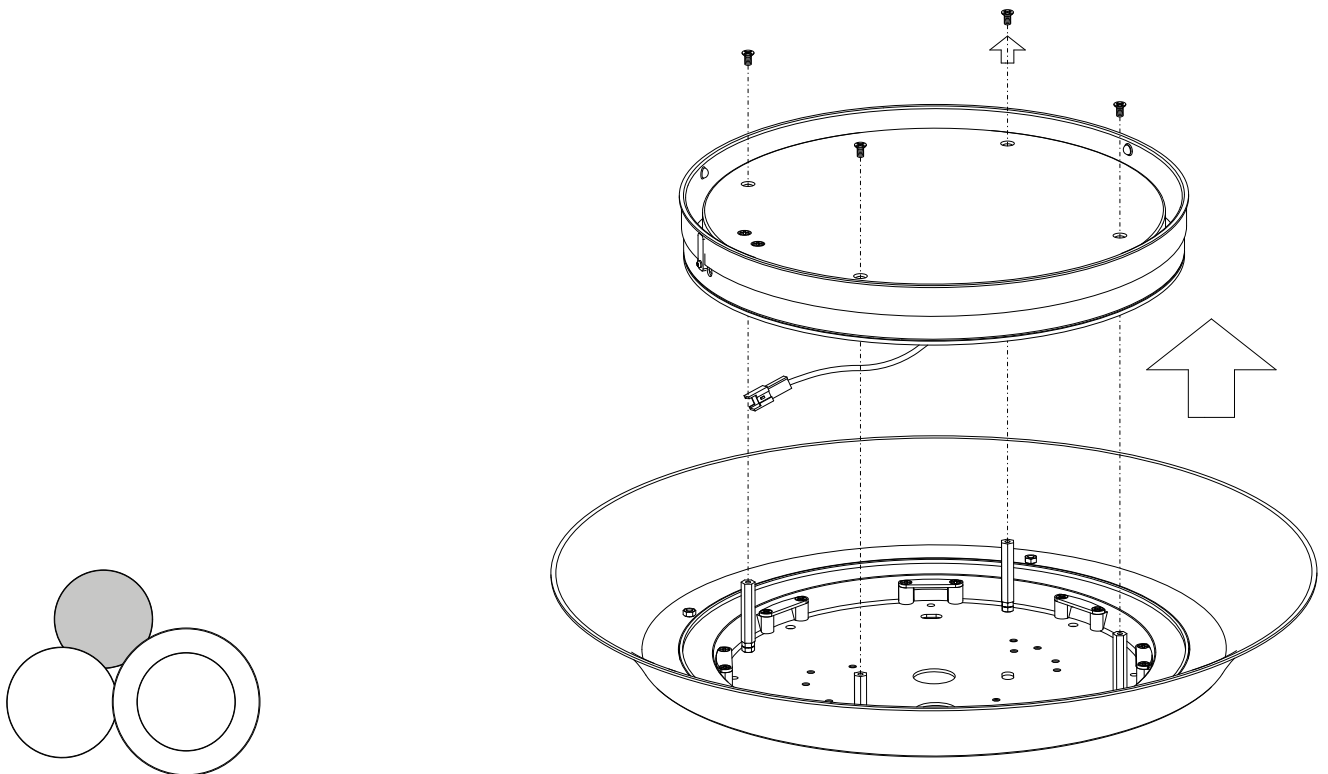
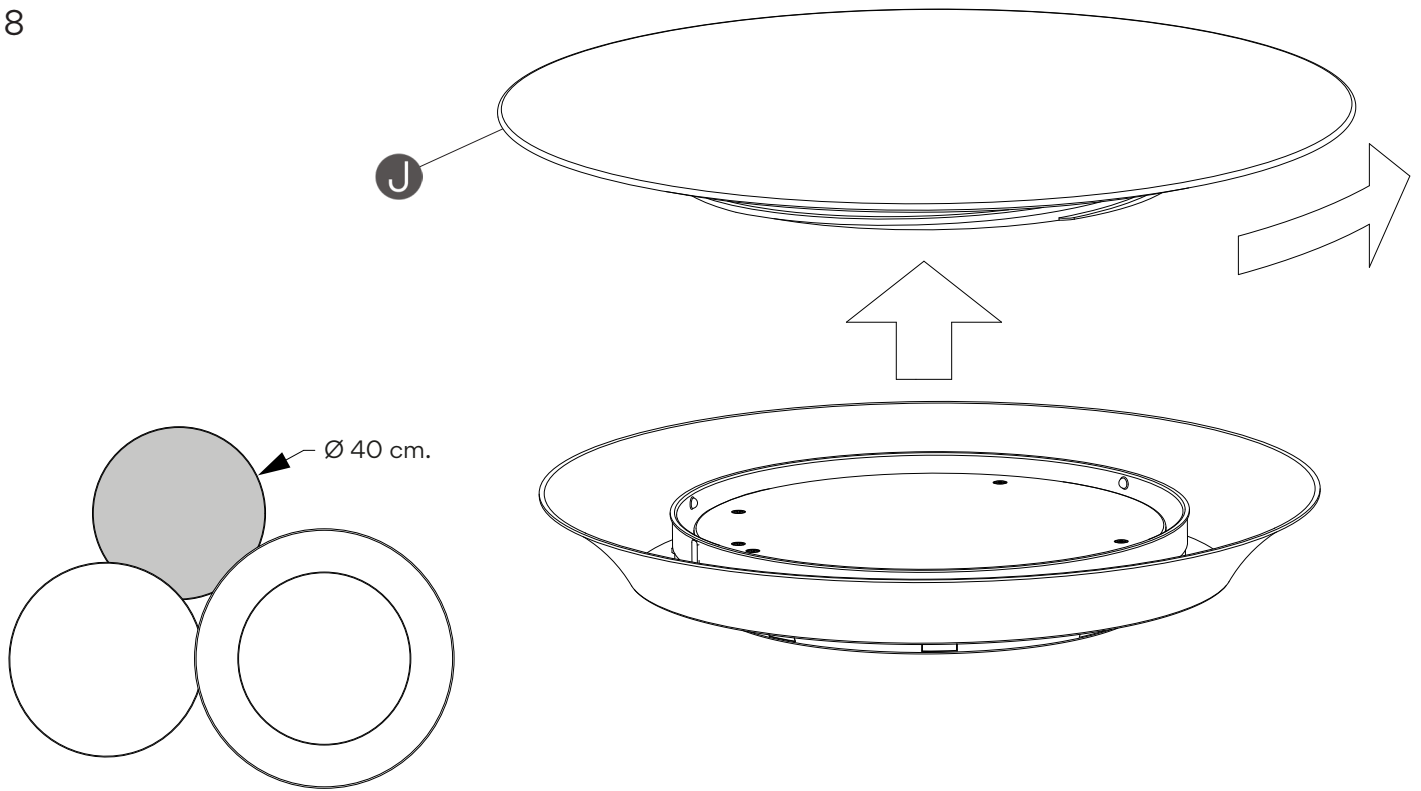
17. Führen Sie den zweiten Verbindungsarm durch den Schlitz der Halterung ein.

IT

17. Inserire il secondo braccio attraverso la scanalatura del supporto.

FR

17. Introduisez la deuxième tige par la rainure du support.



## EN

**18.** Taking the last module for the installation, the one marked, and remove the frontal cover plate (J).

**19.** Unscrew the screws and remove the Led plate.  
**VERY IMPORTANT:** Do not touch the Led strips with your fingers.

## ES

**18.** Coger el último módulo a instalar, el que está marcado, y desenroscar el frontal (J).

**19.** Desenroscar los tornillos y extraer la placa de Leds.  
**MUY IMPORTANTE:** No tocar las tiras de Leds con los dedos.

## D

**18.** Nehmen Sie das letzte (hier markierte) Modul zur Hand und schrauben Sie die Deckscheibe (J) ab.

**19.** Lösen Sie die Schrauben und entnehmen Sie die LED-Platte.  
**SEHR WICHTIG:** Berühren Sie die LED-Streifen nicht mit den Fingern.

## IT

**18.** Prendere l'ultimo modulo da installare, quello contrassegnato, e svitare la parte frontale (J).

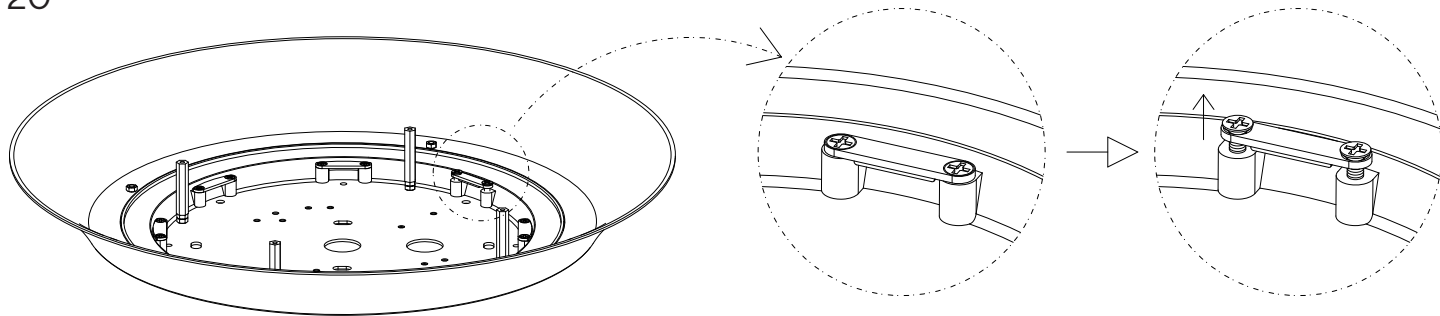
**19.** Svitare le viti ed estrarre la piastra dei Led.  
**MOLTO IMPORTANTE:** Non toccare i fili dei Led con le dita.

## FR

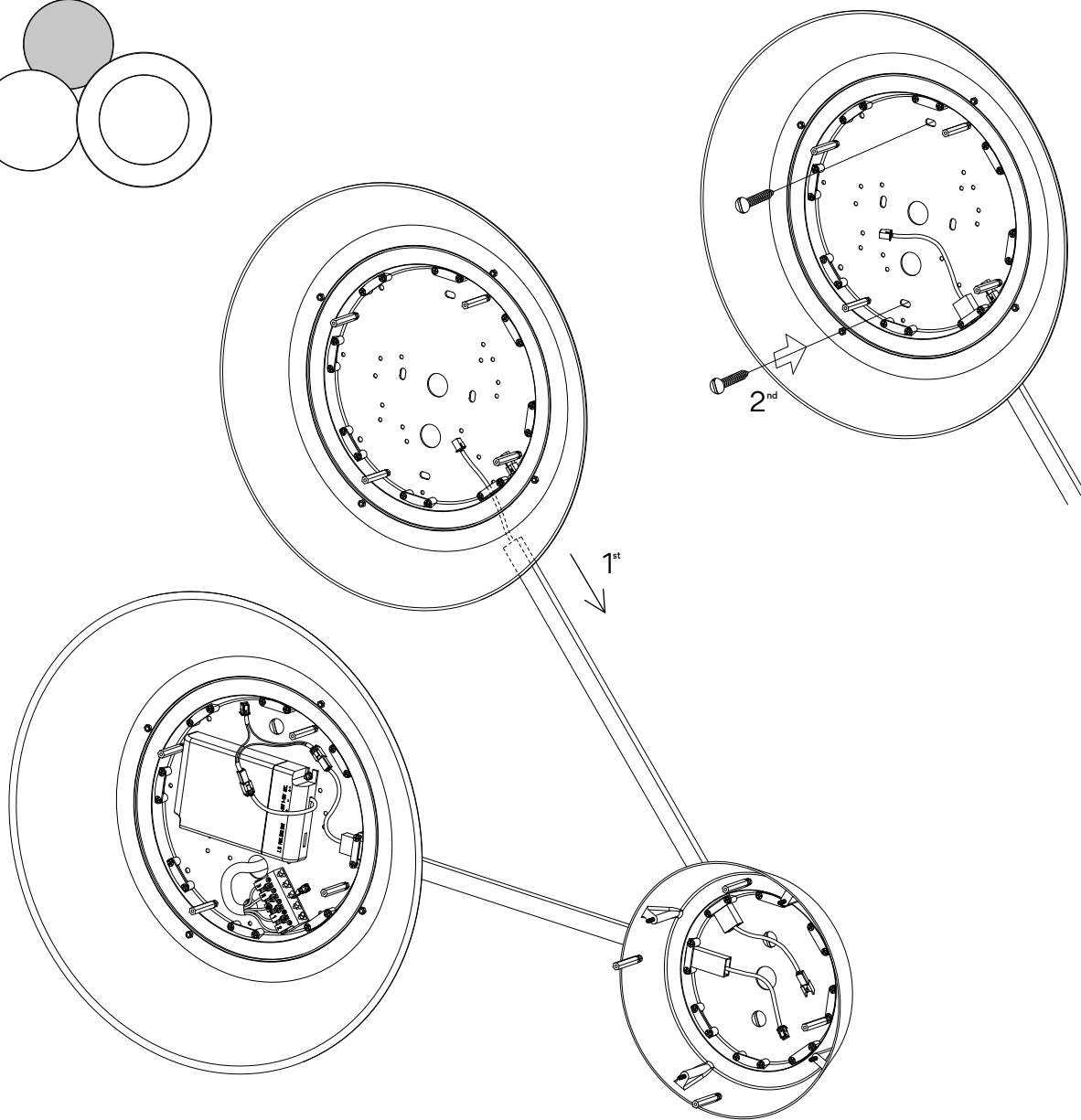
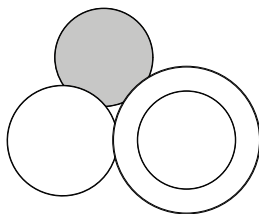
**18.** Dévissez la partie frontale (J) du dernier module indiqué sur le dessin.

**19.** Dévissez les vis et retirez la plaque de LEDs.  
**ATTENTION :** ne touchez pas les bandes de LEDs avec vos doigts.

20



21



EN

**20.** Loosen the screws from the arm positioned at the opening.

**21.** Introduce the arm into the plate and attach to the wall with the most appropriate screws (not provided).

ES

**20.** Aflojar los tornillos de la abrazadera montada en el orificio abierto.

**21.** Introducir el brazo en el plato, y fijar a la pared con los tornillos más adecuados (no suministrados).

D

**20.** Lockern Sie die Schraube der Befestigungsschelle an der Öffnung, die frei bleiben soll.

**21.** Verbinden Sie den Verbindungsarm mit der Scheibe und befestigen Sie die Scheibe mit geeigneten Schrauben an der Wand (Schrauben nicht mitgeliefert).

IT

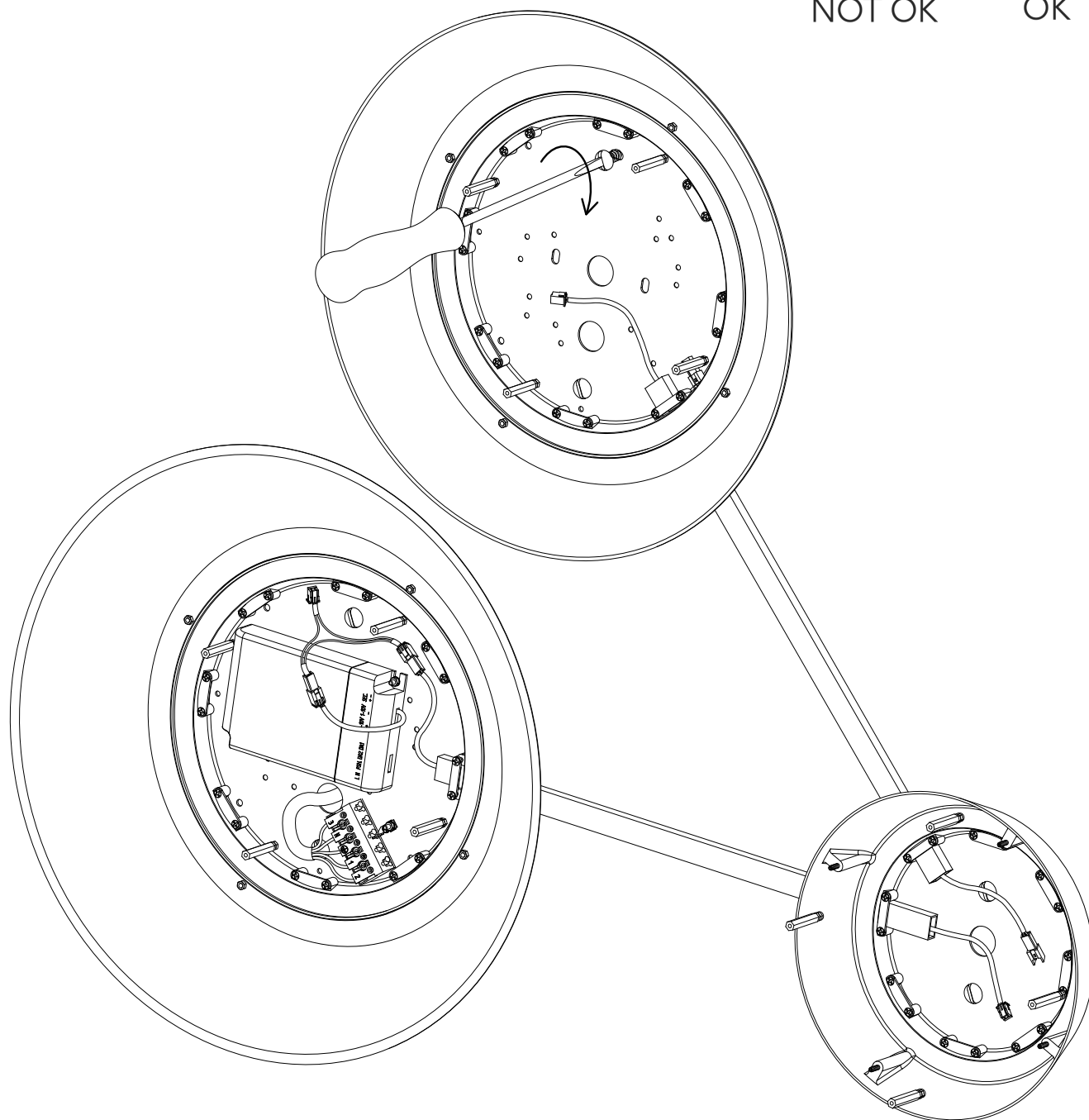
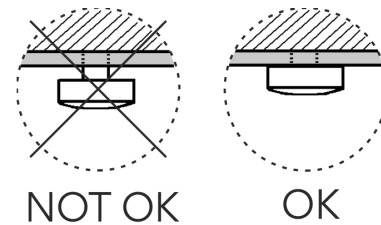
**20.** Allentare le viti della flangia montata nel foro aperto.

**21.** Inserire il braccio nel piatto e fissare alla parete con le viti più adeguate (non fornite).

FR

**20.** Desserrez les vis du serre-câble placés sur le support où est la rainure.

**21.** Introduisez la tige dans le plateau, et fixez-le au mur à l'aide de vis (non fournies) adaptées.



EN

**22.** When all of the cover plates have been attached the loose screws should be completely tightened.

ES

**22.** Cuando se han acabado de montar todos los platos, apretar a tope todos los tornillos.

D

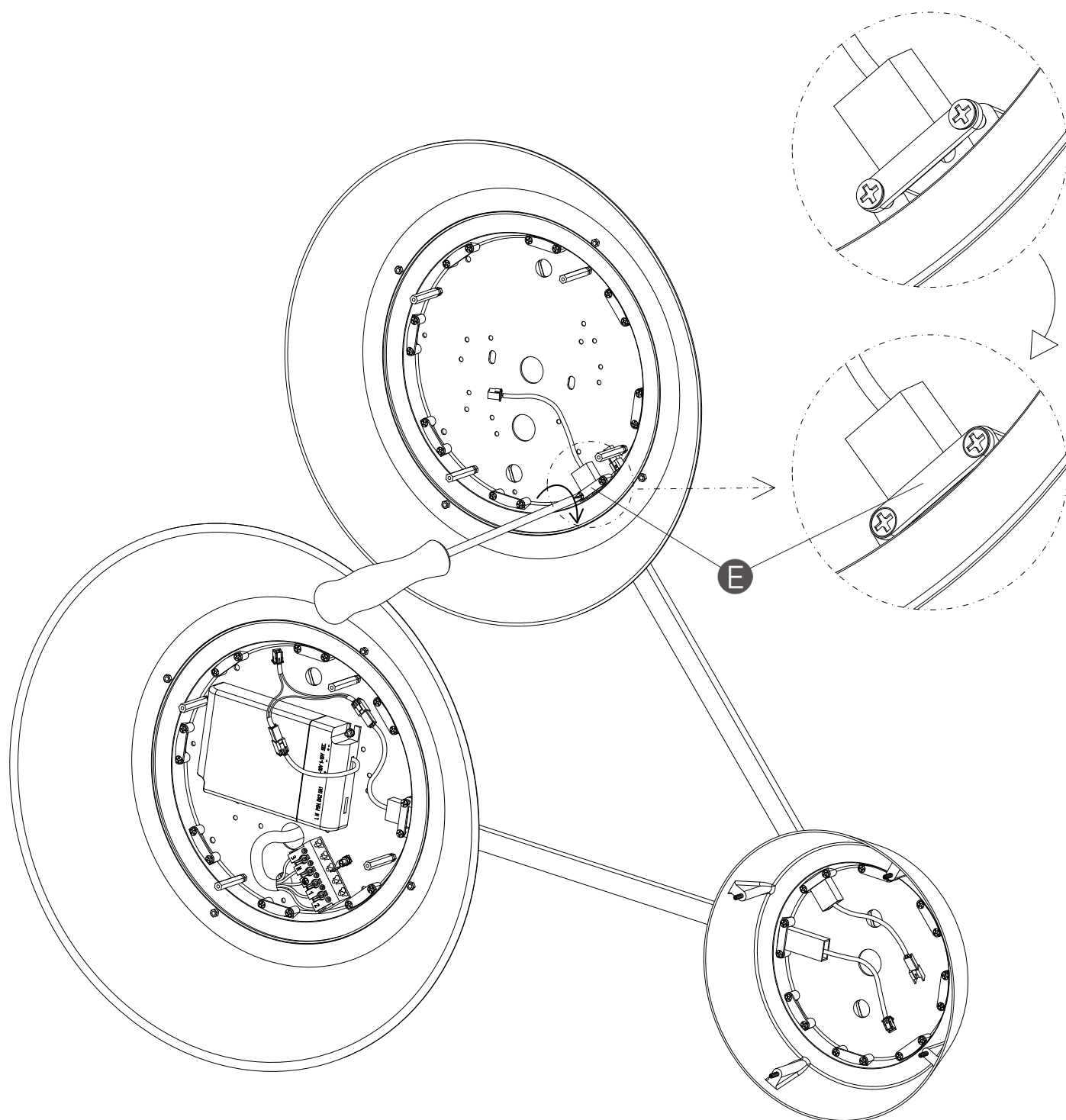
**22.** Ziehen Sie alle Schrauben ganz fest, wenn Sie alle Scheiben montiert haben.

IT

**22.** Una volta montati tutti i piatti, stringere a fondo tutte le viti.

FR

**22.** Après avoir installé tous les plateaux, serrez à fond toutes les vis.



EN

23. Tighten all the screws attaching the clamps (E) to the arms.

ES

23. Apretar todos los tornillos de las abrazaderas (E) sobre los brazos.

D

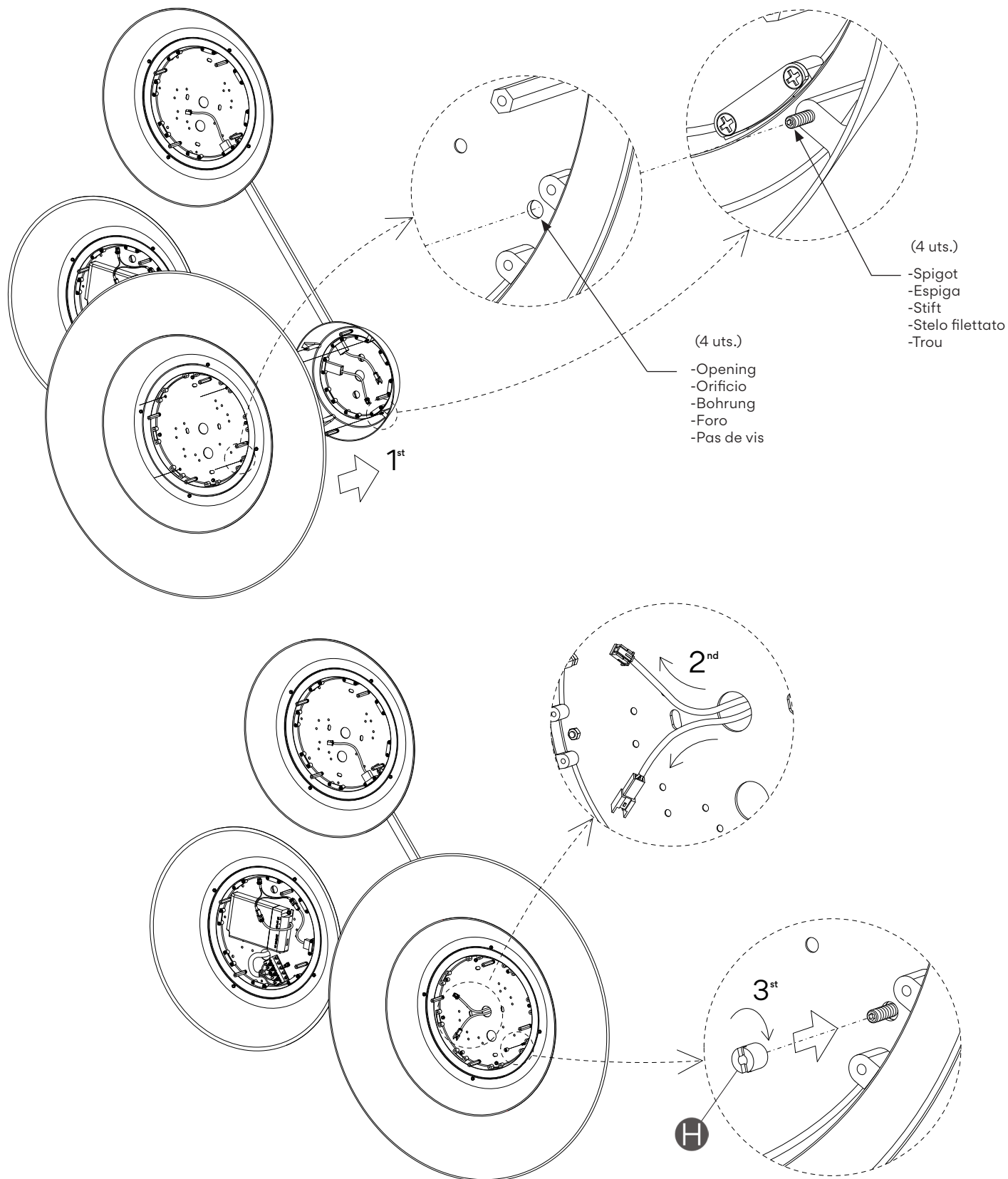
23. Ziehen Sie alle Schrauben der Befestigungsschelle (E), die sich an den Verbindungsarmen befinden, fest.

IT

23. Stringere tutte le viti delle flange (E) sui bracci.

FR

23. Vissez les deux vis de chaque serre-câble (E) situé sur les tiges.



EN

**24.** Mount the reflector of the larger module. Passing the electrical terminals through the central opening, making sure that the spigots mounted on the cover plates coincide with the 4 openings in the module, and attach using the nuts (H).

ES

**24.** Montar el reflector del módulo grande. Pasando los terminales a través del orificio central, hacer coincidir las espigas montadas en el plato con los 4 orificios del módulo, y fijar con las tuercas (H).

D

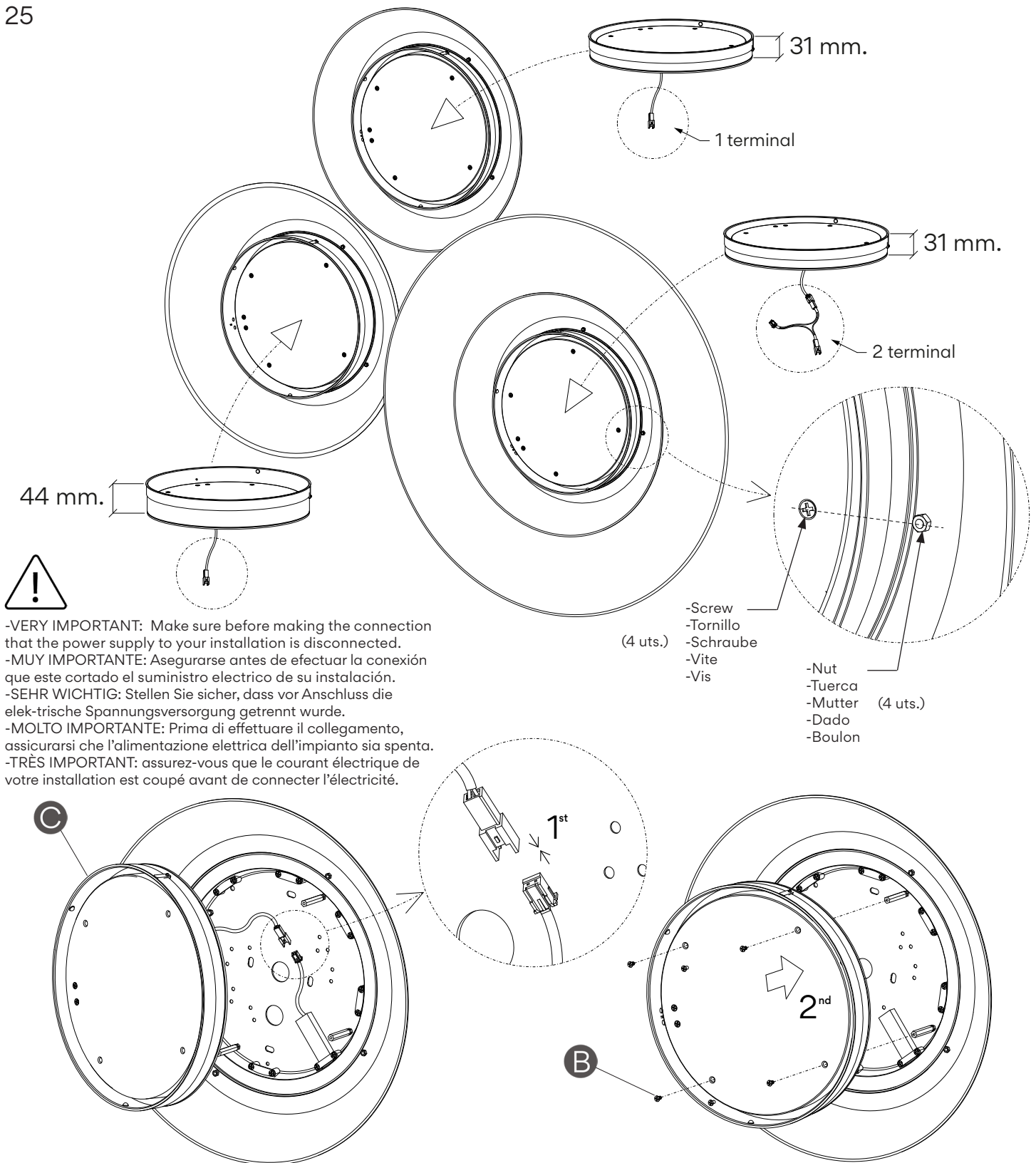
**24.** Montieren Sie nun den Reflektor des großen Moduls. Führen Sie die Klemmen durch die mittlere Bohrung und anschließend die Stifte der Scheibe über die entsprechenden Bohrungen des Moduls. Ziehen Sie dann die Schrauben (H) fest.

IT

**24.** Montare il riflettore del modulo grande. Facendo passare i terminali attraverso il foro centrale, far coincidere gli steli filettati montati nel piatto con i 4 fori del modulo e fissare con i dadi (H).

FR

**24.** Assemblez les réflecteurs du grand module. Passez les bornes par le trou central. Faites coincider les pas de vis du plateau avec les 4 trous du module puis assemblez-les avec les écrous (H).



**! VERY IMPORTANT:** Make sure before making the connection that the power supply to your installation is disconnected.  
**-MUY IMPORTANTE:** Asegurarse antes de efectuar la conexión que este cortado el suministro eléctrico de su instalación.  
**-SEHR WICHTIG:** Stellen Sie sicher, dass vor Anschluss die elektrische Spannungsversorgung getrennt wurde.  
**-MOLTO IMPORTANTE:** Prima di effettuare il collegamento, assicurarsi che l'alimentazione elettrica dell'impianto sia spenta.  
**-TRÈS IMPORTANT:** assurez-vous que le courant électrique de votre installation est coupé avant de connecter l'électricité.

EN

**25.** Assemble the Led plates (C) where they should be located (see drawing). Connect the terminals and make sure that the screws (B) are tightened. To make the positioning easier the location of the screws is the same as that of the nuts attached on the reverse side of the plate.

ES

**25.** Montar las placas de leds (C) donde correspondan (ver dibujo). Conectar los terminales y asegurar con los tornillos (B). Para facilitar la colocación en el montaje, la orientación de los tornillos es la misma que las tuercas montadas en el plato de detrás.

D

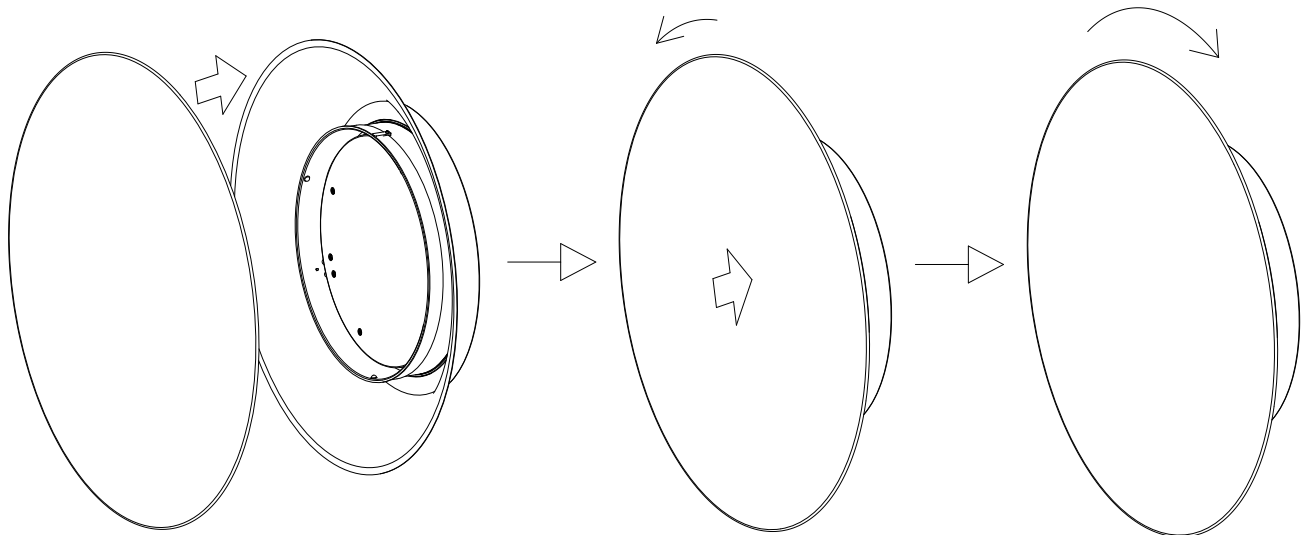
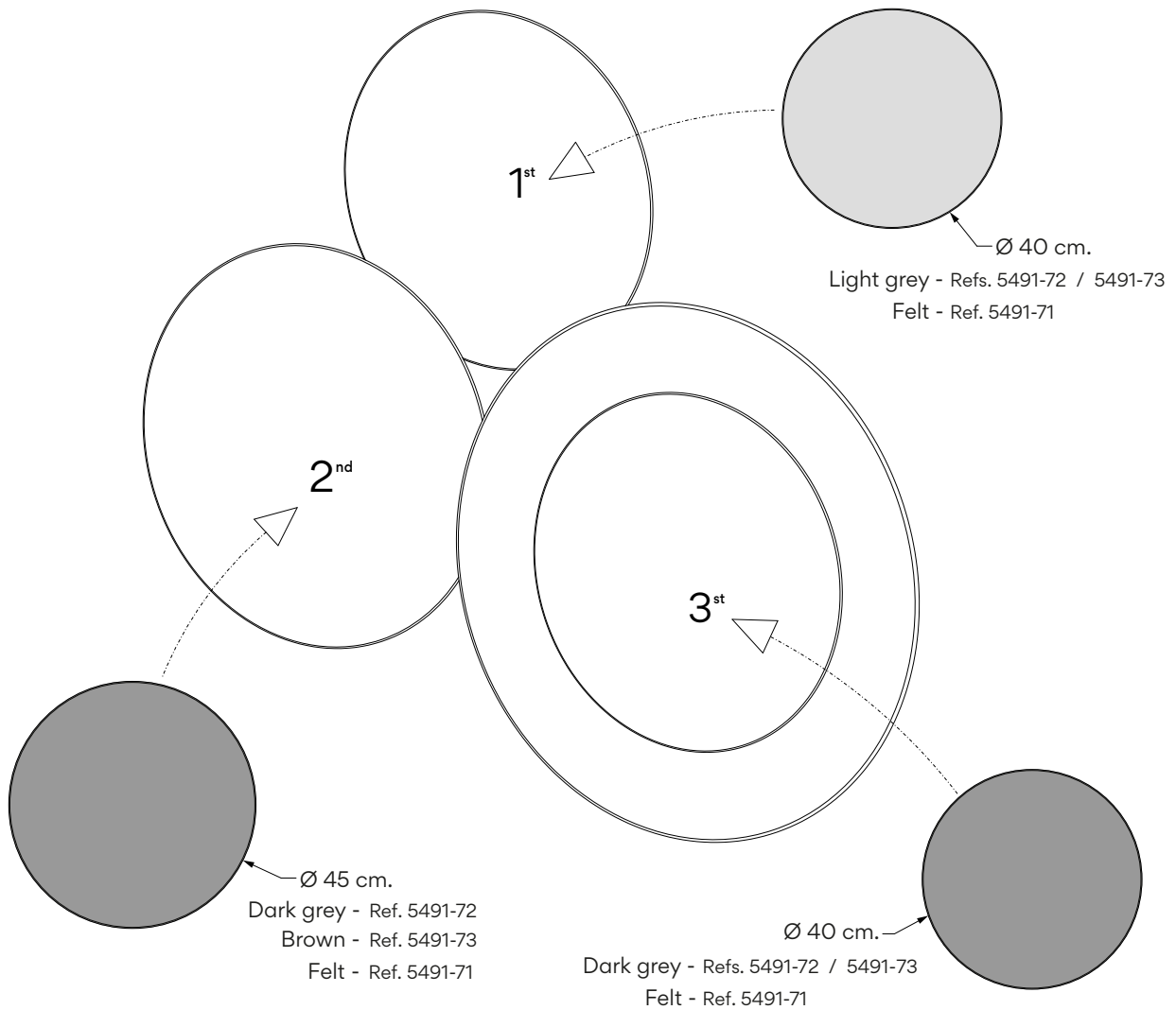
**25.** Montieren Sie die LED-Platten (C) an die passende Stelle (siehe Abbildung). Schließen Sie die Klemmen an und ziehen Sie die Schrauben (B) fest. Um den Halt der Installation zu verbessern, müssen die Schrauben genauso ausgerichtet werden, wie die Muttern der Scheibe dahinter.

IT

**25.** Montare le piastre dei led (C) nella loro posizione (vedi disegno). Collegare i terminali e assicurare con le viti (B). Per facilitare la collocazione durante il montaggio, l'orientamento delle viti è lo stesso di quello dei dadi montati nel piatto posteriore.

FR

**25.** Montez les plaques de LEDS (C) à leur place (voir schéma). Connectez les bornes et fixez-les avec les vis (B). Pour faciliter l'installation, l'orientation des vis est la même que celle des écrous montés sur le plateau arrière.



EN

**26.** Assemble the frontal cover plates in the order indicated as per the upper drawing. Once in position press lightly on the centre and turn slightly to the left in order to find the thread of the screw, then rotate to the right till fully engaged, without exercising too much force.

ES

**26.** Montar los frontales en el orden indicado en el dibujo superior. Una vez acoplados presionar ligeramente en el centro y girar un poco hacia la izquierda para que coja la guía de la rosca, a continuación girar hacia la derecha hasta hacer tope, sin ejercer presión.

D

**26.** Montieren Sie die Deckscheiben entsprechend dem Bild oben. Wenn diese eingesetzt sind, drücken Sie sie mit geringem Druck leicht in der Mitte an und drehen Sie die Scheiben etwas nach links, damit sie in das Gewinde einrasten können. Drehen Sie die Scheiben anschließend bis zum Anschlag nach rechts, ohne dabei Druck auszuüben.

IT

**26.** Montare le parti frontali nell'ordine indicato nel disegno superiore. Una volta accoppiati, premere leggermente nel centro e girare un po' verso sinistra per l'inserimento nella guida della filettatura. Poi girare verso destra fino a battuta, senza esercitare pressione.

FR

**26.** Montez les parties frontales dans l'ordre indiqué par le schéma du haut. Une fois réunies, appuyez légèrement au centre et tournez-les un peu à gauche pour les engager sur le pas de vis, puis tournez à droite jusqu'au bout sans exercer trop de force.



---

## Maintenance

Use a slightly-wet cotton cloth for cleaning.

In case of malfunction or damage, please contact the retailer who sold the lamp.

---

## Mantenimiento

Para limpiar la luminaria, usar un paño de algodón ligeramente humedecido en agua.

En caso de avería o incidente con la luminaria, contactar directamente con el establecimiento en que se adquirió.

---

## Instandhaltung

Zur Reinigung der Leuchte nutzen Sie einen leicht angefeuchteten Baumwoll-Lappen.

Im Falle des Ausfalls oder einer Fehlfunktion der Leuchte setzen Sie sich direkt mit dem Unternehmen in Verbindung bei dem Sie die Leuchte bezogen haben.

---

## Manutenzione

Per la pulizia della lampada, usare un panno di cotone leggermente inumidito con acqua.

In caso di guasto o incidente con la lampada, rivolgersi direttamente al rivenditore da cui è stata acquistata.

---

## Entretien

Pour nettoyer le luminaire, utilisez un chiffon en coton légèrement humidifié d'eau.

En cas d'incident ou de défaillance du luminaire, contactez directement l'établissement où vous l'avez acheté.

Vibia Lighting, S.L.U.

Spain & Portugal T. +34 934 796 970

International T. +34 934 796 971

[vibialighting@vibialighting.com](mailto:vibialighting@vibialighting.com)

[www.vibia.com](http://www.vibia.com)

VIBIA