

VIBIA

Puck Wall Art

Design by Jordi Vilardell

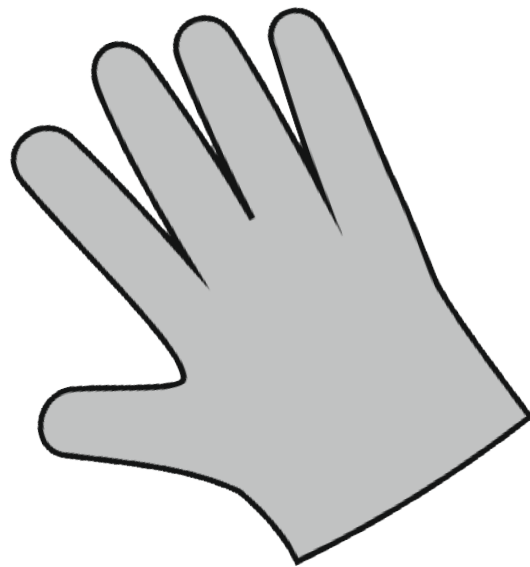
IMPORTANT

IMPORTANTE

WICHTIG

IMPORTANTE

TRÈS IMPOR-
TANT



EN

Use the gloves provided during the assembly process in order to avoid possible transfer of dirt from hands.

ES

Usar durante el montaje los guantes suministrados, para evitar un posible trasvase de suciedad de sus manos a la luminaria.

D

Nutzen Sie während der Montage die mitgelieferten Handschuhe, um die Leuchte nicht zu verunreinigen. Wenn Sie diese mit bloßen Händen berühren, können Flecken entstehen.

IT

Durante il montaggio indossare i guanti inclusi nella confezione per evitare di contaminare la superficie della lampada.

FR

Lors du montage, utilisez les gants fournis pour éviter toute trace de doigts. Manipulé à mains nues, le luminaire peut se tâcher.

VIBIA

Assembly instructions / Instrucciones de montaje / Montageanleitung
Istruzioni di montaggio / Instructions de montage

Puck Wall Art

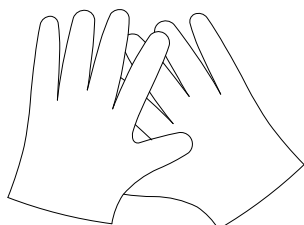
Design by Jordi Vilardell



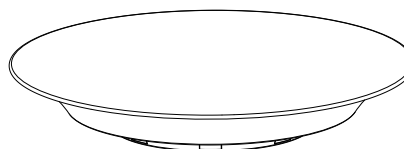
Supplied material / Material suministrado / Geliefertes Material
 Materiale incluso / Matériel fourni

	5470	5471	5472
1. Gloves / Guantes / Handschube / Guanti / Gants	1 un.	1 un.	1 un.
2. Module / Módulo / Module / Modulo / Module S (Ø30 cm.)	1 un.	--	--
3. Module / Modulo / Module / Modulo / Module M (Ø40 cm.)	--	1 un.	--
4. Module / Modulo / Module / Modulo / Module L (Ø45 cm.)	--	--	1 un.

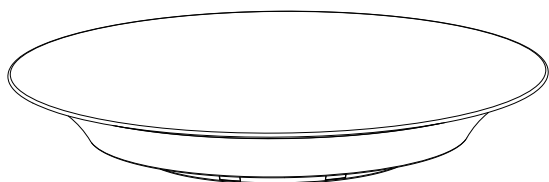
1



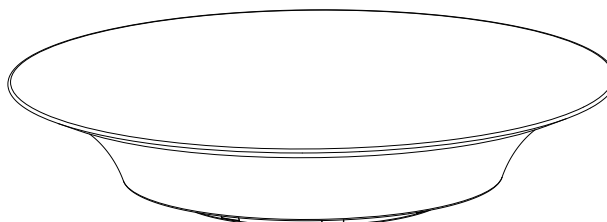
2



3



4









Technical specifications / Especificaciones técnicas / Technische Daten
 Specifiche tecniche / Caractéristiques techniques







5470

Net Weight / Peso Neto / Netto-Gewicht 1,60 kg.  1 x LED STRIP 8,4W 700mA      ~ 50-60 Hz
 Peso netto / Poids net

5471

Net Weight / Peso Neto / Netto-Gewicht 1,90 kg.  1 x LED STRIP 12,6W 700mA      ~ 50-60 Hz
 Peso netto / Poids net

5472

Net Weight / Peso Neto / Netto-Gewicht 2,25 kg.  1 x LED STRIP 12,6W 700mA      ~ 50-60 Hz
 Peso netto / Poids net



Class I. Product with an additional protection cable (grounds).

Clase I. Aparato con un cable protector adicional (toma de tierra).

Klasse I. Apparat mit zusätzlichen Schutzleiter (Erdkabel).

Classe I. Apparecchio con un cavo di protezione aggiuntivo (presa di terra).

Classe I. Appareil avec câble d'isolation additionnel (borne de terre).

IP20

Product protected against solid object as big as or bigger than 12 mm. No protection against water.

Producto protegido contra la penetración de cuerpos sólidos de tamaño igual o superior a 12mm. Sin protección al agua.

Produkt ist geschützt gegen das Eindringen von Fremdkörpern >12mm. Kein Schutz gegen Eindringen von Wasser.

Prodotto protetto contro la penetrazione di corpi solidi di dimensioni pari o superiori a 12 mm. Non protetto dall'acqua.

Produit protégé contre les intrusions de corps solides de taille égale ou supérieure à 12 mm. Non protégé contre l'eau.

Bi-volt

Rango de voltaje: 110-240V

Voltage range: 110-240V

Spannungsbereich: 110-240V

Campo di tensione: 110-240V

Gamme de tension : 110-240V



Alternating current.

Corriente alterna.

Wechselstrom.

Corrente alternata

Courant alternatif.

Caution

Before assembling and installing this product, carefully read the following:

- Switch of the mains before installing the lamp.
- To install on the wall, always choose the most adequate fixing tools for the wall material.
- This lamp is for indoor use only, excluding bathrooms or any type of damp surface.
- We recommend reading the manual before installing the lamp. Keep this instructions for future reference.
- Do not disassemble, modify or try to repair this fitting. In order to get technical assistance contact VIBIA. Any change or modification to the light fitting can null the manufacturer's guarantee.
- Use these gloves to touch the lamp during the installation to avoid smudges and dirt on its surface.
- All electronic products and batteries must be taken to separate waste collection points at the end of their working lives, they must not be disposed of in normal household waste. It is the responsibility of the user to dispose of the equipment using a designated collection point or service for separate recycling of waste electrical and electronic equipment (WEEE) and batteries according to local laws.



Precaución

Antes de proceder al montaje e instalación de esta luminaria, leer detenidamente las siguientes consideraciones:

- Desconectar el suministro eléctrico antes de proceder a la instalación de la luminaria.
- Para el montaje de la luminaria a la pared elegir los elementos de fijación más adecuados en función del soporte de instalación.
- Esta luminaria es apta únicamente para su uso en interior, excepto en baños o cualquier tipo de superficie húmeda.
- Recomendamos leer el manual antes de iniciar la instalación de la luminaria. Guardar estas instrucciones para futuras consultas.
- No desmonte, modifique, ni intente reparar la luminaria. Para recibir asistencia técnica, pongase en contacto con VIBIA. Cualquier cambio o modificación en la luminaria puede anular la garantía del fabricante.
- Utilice estos guantes para manipular la luminaria durante el montaje y evitar un posible trasvase de suciedad de sus manos.
- Todos los productos electrónicos y las baterías deben llevarse a puntos de recolección de residuos separados cuando finalicen sus ciclos de vida, no se deben desechar en la cadena normal de residuos con la basura doméstica. Es responsabilidad del usuario desechar los dispositivos en un punto o servicio de recolección designado para el reciclaje separado de residuos de aparatos eléctricos y electrónicos (WEEE), así como las baterías, de conformidad con las leyes locales.

Vorsicht

Bevor Sie mit der Montage dieser Leuchte beginnen, sollten Sie die folgenden Hinweise in aller Ruhe lesen und berücksichtigen:

- Schalten Sie vor dem elektrischen Anschluss den Strom ab.
- Wählen Sie passend zu der Vorrichtung für die Wandhalterung montage der Leuchte das dafür geeignete Befestigungsmaterial.
- Diese Leuchte ist ausschließlich für den Gebrauch im Innenbereich vorgesehen, außer Bädern oder anderen Feuchträumen.
- Wir empfehlen vor Montagebeginn die Anleitung zu lesen. Bewahren Sie die Anleitung für etwaige zukünftige Fragen auf.
- Die Leuchte nicht auseinanderbauen, baulich ändern oder reparieren. Für technische Hilfe VIBIA kontaktieren. Eigenmächtig vorgenommene Änderungen an der Leuchte führen zu einem Verlust der Garantie.
- Benutzen Sie diese Handschuhe während der Montage, um keinen Schmutz der Hände auf die Leuchte zu übertragen.
- Alle elektronischen Produkte und Batterien müssen am Ende ihrer Lebensdauer getrennt entsorgt werden, sie dürfen nicht über den normalen Haushaltsmüll entsorgt werden. Es unterliegt der Verantwortung des Benutzers, die Produkte bei einer ausgewiesenen Sammelstelle oder einem Recyclingdienst für elektrische oder elektronische Geräte und Batterien entsprechend der Gesetze vor Ort zu entsorgen (WEEE = Waste of Electrical and Electronic Equipment = Elektro- und Elektronikgeräte-Altgeräte).

Attenzione

Prima di procedere al montaggio e all'installazione di questo apparecchio, leggere attentamente le seguenti considerazioni:

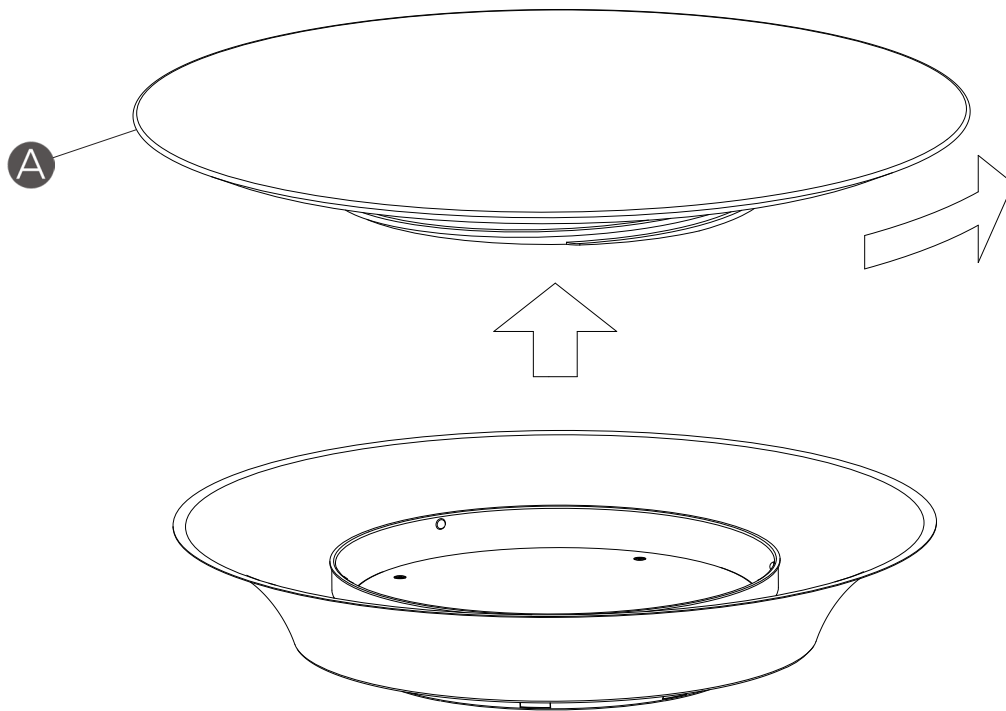
- Scollegare l'alimentazione prima di procedere all'installazione dell'apparecchio.
- Per il montaggio della lampada a parete, usare gli strumenti di fissaggio più adeguati in base al tipo di materiale della parete.
- Questo apparecchio è adatto solo per uso interno, ad eccezione dei bagni o di qualsiasi tipo di superficie bagnata.
- Si consiglia di leggere il manuale prima di iniziare l'installazione dell'apparecchio. Salva queste istruzioni per future consultazioni.
- Non smontare, modificare né cercare di riparare la lampada. Per richiedere assistenza tecnica, mettersi in contatto con VIBIA. Qualsiasi cambiamento o modifica alla lampada può annullare la garanzia del fabbricante.
- Indossare i guanti inclusi nella confezione per maneggiare la lampada durante il montaggio ed evitare di contaminare la superficie.
- Tutti i prodotti elettronici e le batterie devono essere separate in punti di raccolta dei rifiuti una volta terminato l'utilizzo, non devono essere smaltiti nel normale flusso dei rifiuti insieme ai rifiuti domestici. È responsabilità dell'utente smaltire l'apparecchiatura utilizzando un punto di raccolta o un servizio per il riciclo di rifiuti di apparecchiature elettriche ed elettroniche (RAEE) e batterie secondo le leggi vigenti.

Attention

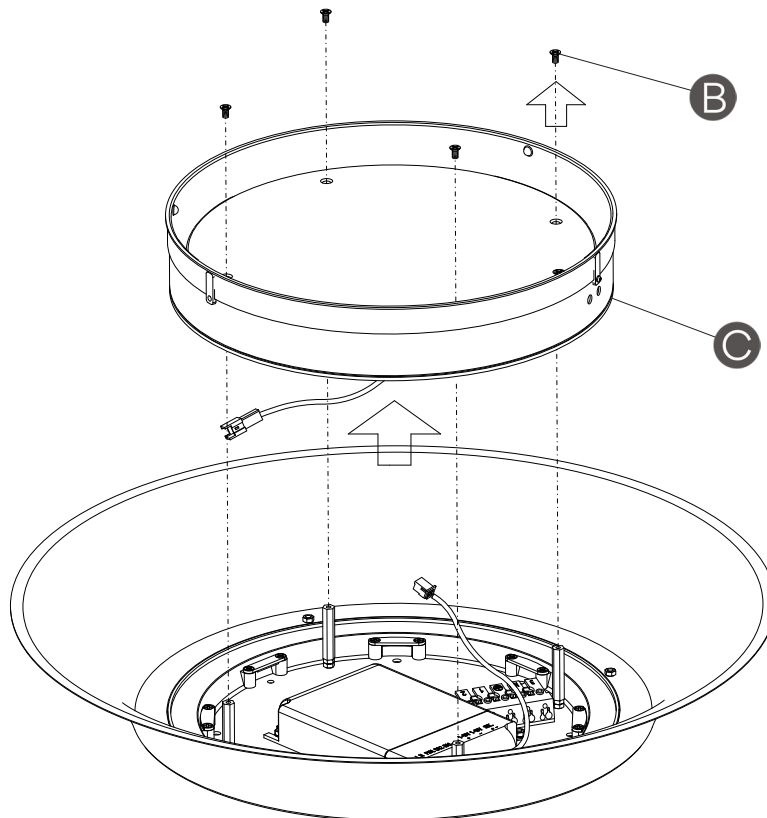
Avant de procéder à l'assemblage et à l'installation de ce luminaire, lisez attentivement les considérations suivantes:

- Débranchez l'alimentation avant de procéder à l'installation du luminaire.
- Pour fixer le luminaire au mur, utilisez les éléments de fixation les mieux adaptés au support.
- Ce luminaire ne convient que pour une utilisation en intérieur, sauf dans les salles de bains ou tout type de surface humide.
- Nous vous recommandons de lire le manuel avant de commencer l'installation du luminaire. Gardez ces instructions pour de futures consultations.
- Ne démontez pas le luminaire, ne le modifiez pas et n'essayez pas de le réparer. Pour bénéficier d'une assistance technique, contactez VIBIA. Toute altération ou modification du luminaire peut annuler la garantie du fabricant.
- Lors du montage, manipulez ce luminaire à l'aide des gants fournis pour éviter toute trace de doigts.
- Tous les produits électroniques et toutes les batteries doivent être apportés à des points de collecte distincts de ceux des ordures ménagères normales lorsqu'ils arrivent en fin de vie. Il incombe à l'utilisateur de se débarrasser de l'équipement dans un point de collecte ou auprès d'un service spécifiquement désignés pour le recyclage des déchets électriques et des équipements électroniques (DEEE) ainsi que des batteries, dans le respect de la législation locale.

1



2



EN

IMPORTANT:
Switch off the mains before installing the lamp.

1. Unscrew the frontal cover (A)
2. Take out the screws (B) and remove the Led plate (C).
VERY IMPORTANT: Do not touch the Led strips with your fingers.

ES

IMPORTANTE:
Desconectar el suministro eléctrico antes de realizar la instalación de la luminaria.

1. Desenroscar el frontal (A).
2. Desenroscar los tornillos (B) y extraer la placa de Leds (C).
MUY IMPORTANTE: No tocar las tiras de Leds con los dedos.

D

WICHTIG:
Schalten Sie den Strom ab, bevor Sie die Leuchtenmontage realisieren.

1. Schrauben Sie die Deckscheibe (A).
2. Lösen Sie die Schrauben (B) und entnehmen Sie die LED-Platte (C).
SEHR WICHTIG: Berühren Sie die LED-Streifen nicht mit den Fingern.

IT

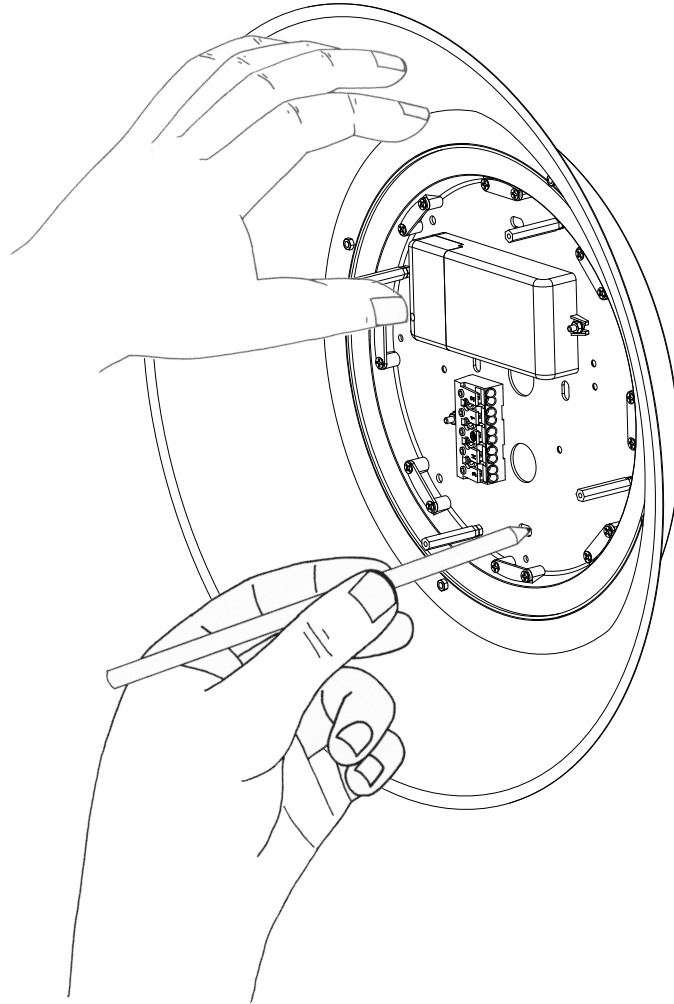
IMPORTANTE:
Spegner la rete prima di installare la lampada.

1. Svitare la parte frontale (A).
2. Svitare le viti (B) ed estrarre la piastra dei Led (C).
MOLTO IMPORTANTE: Non toccare i fili dei Led con le dita.

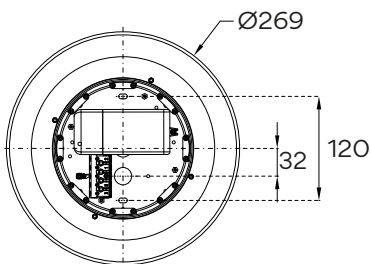
FR

IMPORTANT:
Débrancher l'alimentation électrique avant d'effectuer l'installation du luminaire.

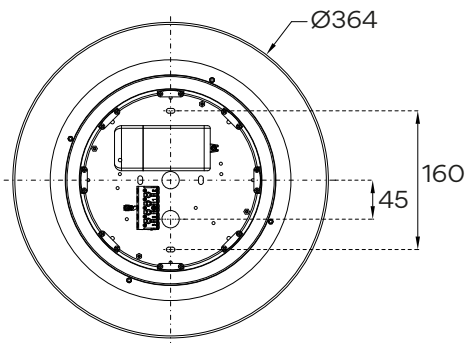
1. Dévissez la partie frontale (A).
2. Dévissez les vis (B) et retirez la plaque de LEDs (C).
ATTENTION : ne touchez pas les bandes de LEDs avec vos doigts.



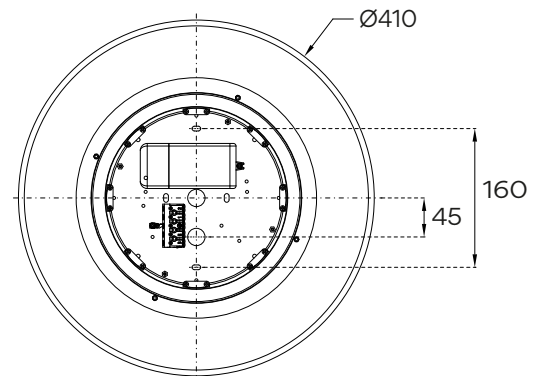
Ref. 5470



Ref. 5471



Ref. 5472



EN

3. After passing the cable through the opening in the support plate, making sure to hold the plate securely at all times, mark the 2 fixing points required on the wall.

If you don't want to use the plate the drawings show the distances in millimetres between the fixing points and the opening for the electrical cables to pass through.

ES

3. Después de pasar su cable eléctrico por el orificio del plato, manteniéndolo aguantado en todo momento marcar los 2 puntos necesarios de fijación en la pared.

Si no quiere utilizar el plato, en los dibujos puede ver, para cada referencia, las distancias en milímetros de los puntos de fijación y el orificio entrada de cables.

D

3. Führen Sie das Kabel durch die Bohrung der Scheibe. Halten Sie die Scheibe stets fest und nehmen Sie die Markierungen für die beiden notwendigen Befestigungspunkte an der Wand vor. Wenn Sie die Scheibe nicht nutzen wollen, sind auf der Abbildung für jede Referenznummer der Serie die Abstände zwischen den Befestigungspunkten und der Kabeleingangsöffnung in Millimetern angegeben.

IT

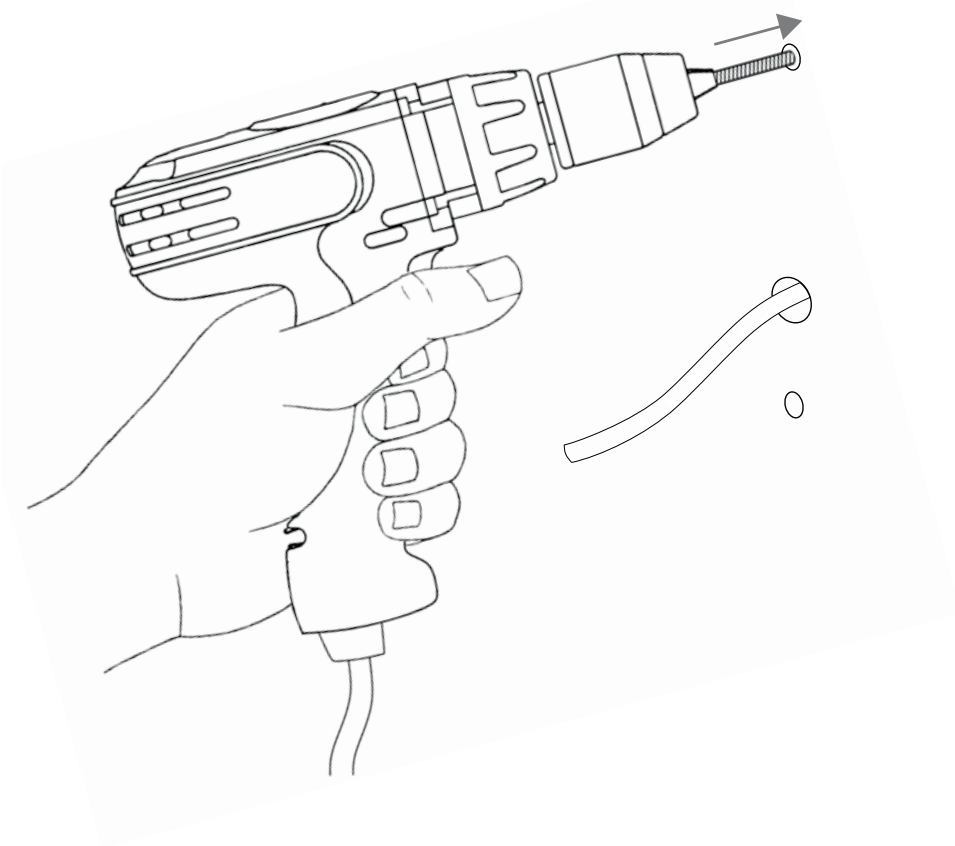
3. Dopo aver fatto passare il cavo elettrico attraverso il foro del piatto, continuando sempre a reggerlo, segnare i 2 punti necessari per il fissaggio alla parete. Se non si desidera utilizzare il piatto, nei disegni sono indicate, per ogni riferimento, le distanze in millimetri dei punti di fissaggio e il foro di entrata dei cavi.

FR

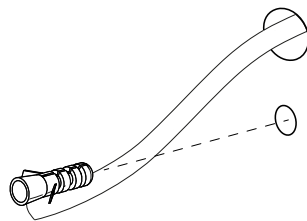
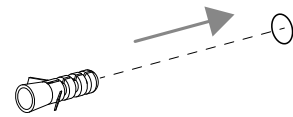
3. Après avoir passé votre câble électrique par le trou du plateau, et en le maintenant en permanence, marquez les deux points nécessaires de fixation sur le mur.

Si vous préférez ne pas utiliser le plateau, sur le schéma vous trouverez pour chaque référence les distances en millimètres entre chaque point de fixation et le trou d'entrée des câbles.

4



5



EN

4. Drill holes at the points marked in the previous step.

5. Place the most suitable wall plugs (not supplied) for the wall material into the drilled holes and the screws that will be used.

ES

4. Realice los taladros en los puntos marcados en el paso anterior.

5. Introducir en los taladros realizados los tacos de fijación (no suministrados) más adecuados a su superficie y tornillo que se vaya a usar.

D

4. Fertigen Sie nun an den im vorherigen Schritt angefertigten Markierungen Bohrlöcher an.

5. Führen Sie für die Oberfläche und die von Ihnen genutzten Schrauben geeignete Dübel (nicht im Lieferumfang) in die Bohrlöcher ein.

IT

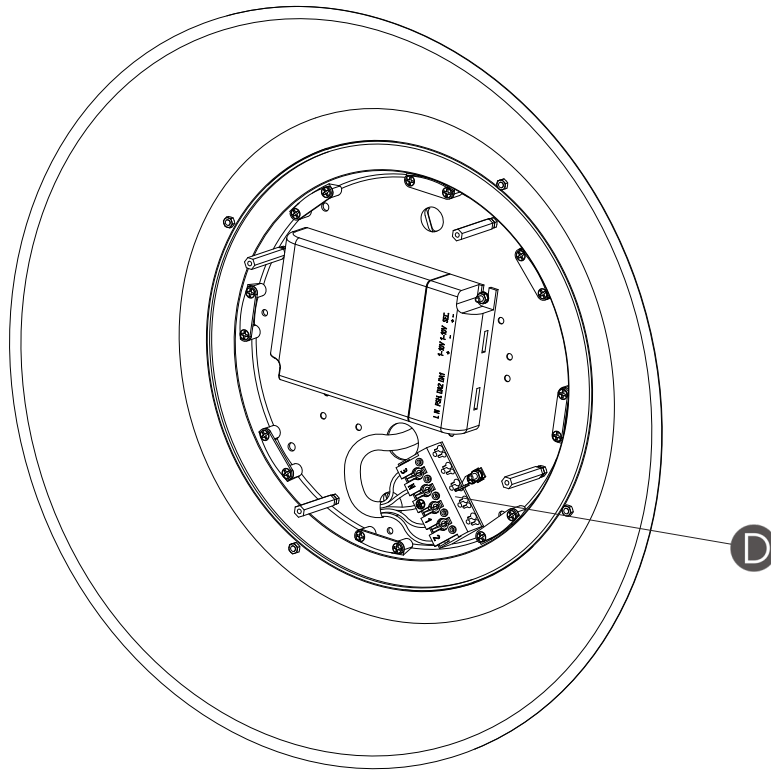
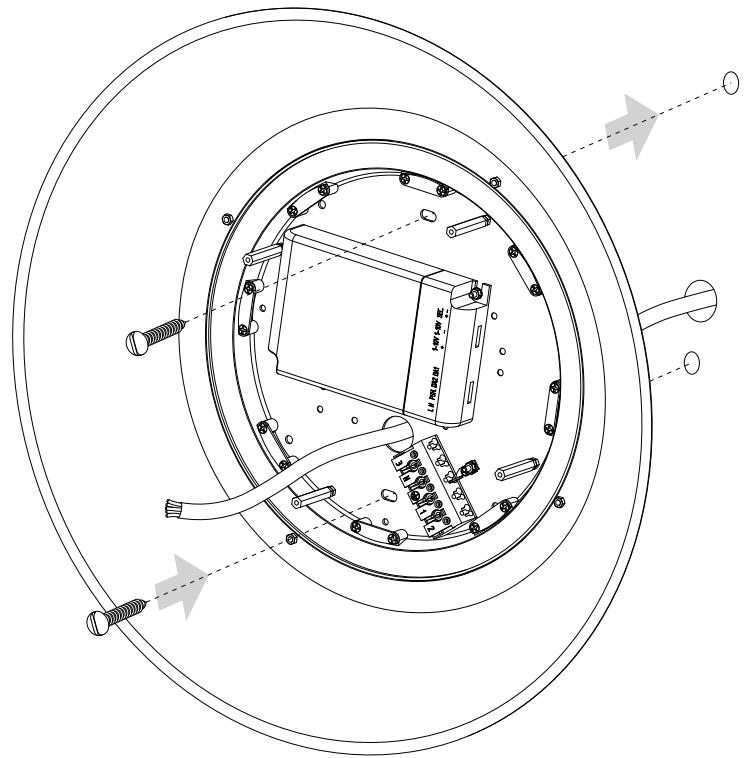
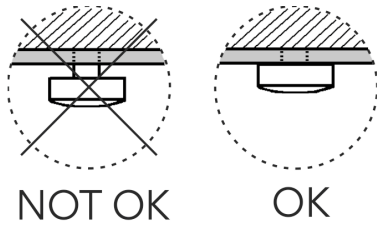
4. Praticare i fori nei punti segnati nel passaggio precedente.

5. Inserire nei fori praticati i tasselli di fissaggio (non inclusi) più adatti alla superficie e alla vite che verrà usata.

FR

4. Percez des trous dans les points marqués lors de l'étape précédente.

5. Insérez dans les trous des chevilles (non fournies) adaptées à la nature de votre mur et au type de vis que vous utiliserez.



EN

6. After passing the electrical installation cable through its opening, fix plate to the wall with the most suitable screws (not supplied) for the wall material.

7. Make the electrical connection to the mains supply via the connecting block (D), as indicated in point 8a - 8b.

ES

6. Después de pasar el cable eléctrico de su instalación por el orificio destinado a ello, fijar el plato a la pared con los tornillos (no suministrados), los más adecuados al taco montado.

7. Efectuar la conexión de la luminaria a la red eléctrica en el bloque de conexión (D), tal como se indica en el punto 8a - 8b.

D

6. Nachdem Sie Ihr Anschluss-kabel durch die dafür vorgesehene Öffnung geführt haben, ein und befestigen Sie anschließend die Platte mithilfe geeigneter Schrauben (nicht im Lieferumfang) an der Wand.

7. Stellen Sie den elektrischen Anschluss der Leuchte über die Anschlussblöcke (D) her, wie in Punkt 8a - 8b aufgeführt.

IT

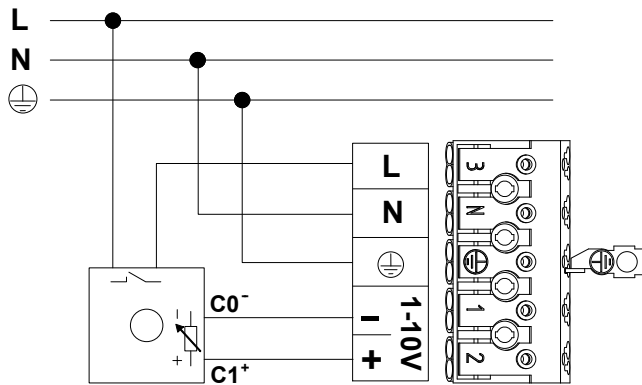
6. Dopo aver fatto passare il cavo elettrico dell'impianto attraverso l'apposito foro, fissare il piatto alla parete con le viti (non incluse) più adatte al tassello montato.

7. Eseguire il collegamento della lampada alla rete elettrica nei blocchi di connessione (D), come indicato al punto 8a - 8b.

FR

6. Après avoir passé le câble électrique de votre installation par l'encoche prévue à cet effet, fixez le plateau au mur à l'aide de vis (non fournies) également adaptées à la nature de votre mur.

7. Effectuez la connexion du luminaire au réseau électrique dans le bloc de connexion (D), comme indiqué au point 8a - 8b.



-1-10V SYSTEM DIMMING

Diagram X

Only for product references ending in 13.

-REGULACIÓN MEDIANTE SISTEMA 1-10 V

Diagrama X

Solo para los productos terminados en 13.

-DIMMBAR 1-10V-SYSTEM

Anschlussschema X

Nur für Produkte, die auf 13 enden.

-REGOLAZIONE MEDIANTE 1-10V

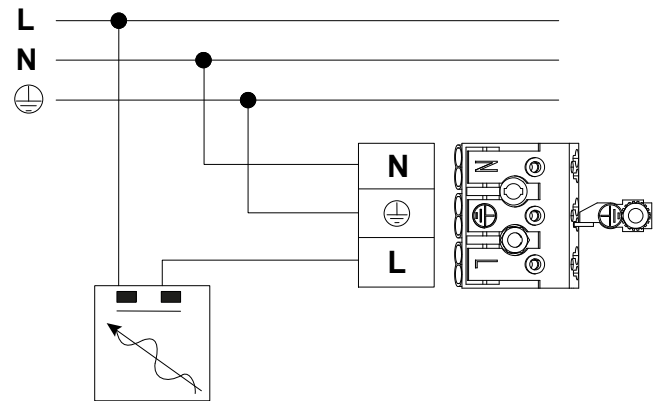
Diagramma X

Solo per i prodotti che terminano con 13.

-VARIATEUR DE PUISSANCE 1-10V

Diagramme X

Uniquement pour les produits terminés en 13.



-TRIAC SYSTEM DIMMING

Diagram Y

Only for product references ending in 14.

-REGULACIÓN MEDIANTE SISTEMA TRIAC

Diagrama Y

Solo para los productos terminados en 14.

-DIMMER MIT TRIAC-SYSTEM

Anschlussschema Y

Nur für Produkte, die auf 14 enden.

-REGOLAZIONE MEDIANTE SISTEMA TRIAC

Diagramma Y

Solo per i prodotti che terminano con 14.

-RÉGLAGE À L'AIDE DU SYSTÈME TRIAC

Diagramma Y

Uniquement pour les produits terminés en 14.

EN

8a.

Dimmable 1-10V: Connect terminal **N** and \oplus at the terminals as shown, while connecting the line running through the dimmer in your installation at terminal **L**. Connect the electronic control signal lines at the terminals \pm as shown. (See diagram X).

Dimmable TRIAC: Connect terminal **N** and \oplus at the terminals as shown, while connecting the line running through the dimmer in your installation at terminal **L**. (See diagram Y).

ES

8a.

Regulable 1-10V: Conectar polo **N** y \oplus en los polos según se indica, mientras que en el polo **L** conectar la línea que pasa por el regulador de su instalación. En los polos indicados \pm de la segunda regleta conectar las líneas de señal de control electrónico. (Ver Diagrama X).

Regulable TRIAC: Conectar polo **N** y \oplus en los polos según se indica, mientras que en el polo **L** conectar la línea que pasa por el regulador de su instalación. (Ver Diagrama Y).

D

8a.

Dimmbar 1-10V: Schließen Sie Pol **N** und \oplus wie angezeigt an die Pole an, während Sie an Pol **L** die durch den Dimmer verlaufende Leitung anschließen. An den gekennzeichneten Polen der zweiten Klemmleiste die Leitungen anschließen, die zu den Kontrollleuchten führen \pm (S. Anschluss-Schema X).

Dimmbar TRIAC Schließen Sie Pol **N** und \oplus wie angezeigt an die Pole an, während Sie an Pol **L** die durch den Dimmer verlaufende Leitung anschließen. (S. Anschluss-Schema Y).

IT

8a.

Regolabile 1-10V: Collegare **N** e \oplus nelle posizioni indicate e collegare il terminale **L** alla linea che passa attraverso il regolatore dell'impianto elettrico. Collegare i terminali \pm e \pm alle linee di segnale del controllo elettronico. (Vedi Diagramma X).

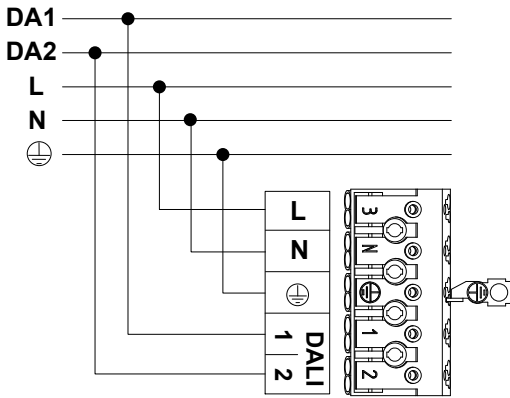
Regolabile TRIAC: Collegare **N** e \oplus nelle posizioni indicate e collegare il terminale **L** alla linea che passa attraverso il regolatore dell'impianto elettrico. (Vedi Diagramma Y).

FR

8a.

Variateur 1-10V: Connectez les bornes **N** et \oplus sur les pôles indiqués, et connectez la ligne qui passe par le variateur de votre installation sur la borne **L**. Sur les bornes \pm et \pm , connectez les lignes de signaux de contrôle électronique. (Voir Diagramme X).

Variateur TRIAC: Connectez les bornes **N** et \oplus sur les pôles indiqués, et connectez la ligne qui passe par le variateur de votre installation sur la borne **L**. (Voir Diagramme Y).



-DALI SYSTEM DIMMING

Diagram Z

Only for product references ending in 11.

-REGULACIÓN MEDIANTE SISTEMA DALI

Diagrama Z

Solo para los productos terminados en 11.

-DIMMER MIT DALI-SYSTEM

Anschlussschema Z

Nur für Produkte, die auf 11 enden.

-REGOLAZIONE MEDIANTE SISTEMA DALI

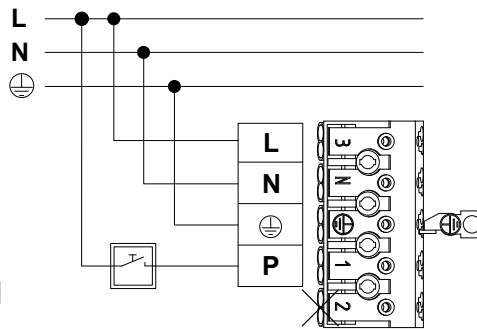
Diagramma Z

Solo per i prodotti che terminano con 11.

-RÉGLAGE À L'AIDE DU SYSTÈME DALI

Diagramma Z

Uniquement pour les produits terminés en 11.



-SWITCH DIMMING

Diagram U

Only for product references ending in 15.

-REGULACIÓN MEDIANTE PULSADOR

Diagrama U

Solo para los productos terminados en 15.

-DIMMER MIT TASTEN-REGULIERUNG

Anschlussschema U

Nur für Produkte, die auf 15 enden.

-REGOLAZIONE MEDIANTE PULSANTE

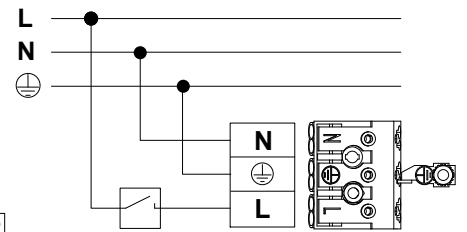
Diagramma U

Solo per i prodotti che terminano con 15.

-RÉGLAGE À L'AIDE D'UN COMMUTEUR

Diagramma U

Uniquement pour les produits terminés en 15.



-NO DIMMING / SMART CASAMBI

Diagram W

Only for product references ending in 1Z.

-SIN REGULACIÓN / REGULACION CASAMBI

Diagrama W

Solo para los productos terminados en 1Z.

-OHNE DIMMER / SMART CASAMBI

Anschlussschema W

Nur für Produkte, die auf 1Z enden.

-SENZA REGOLAZIONE / SMART CASAMBI

Diagramma W

Solo per i prodotti che terminano con 1Z.

-SANS VARIATEUR

Diagramme W

Uniquement pour les produits terminés en 1Z.

EN

8b.

Dimmable with the DALI system: Connect terminal **L**, **N**, \oplus , while connecting the DALI control digital signal lines at terminals **1** and **2**. (See diagram Z).

Adjustable with a switch: Connect terminal **L**, **N** and \oplus at the terminals as shown.

At the terminal **P** (PUSH) shown on the second terminal block connect the additional line leading to the switch in your installation. (See diagram U).

Non dimmable / Smart Casambi: Connect **N** and \oplus at the terminals as shown, while connecting the line running through the switch in your installation at terminal **L**. (See diagram W).

ES

8b.

Regulable con sistema DALI: Conectar polo **L**, **N**, \oplus mientras que en los polos **1** y **2** conectar las líneas de señal digital de control DALI. (Ver Diagrama Z).

Regulable con pulsador: Conectar polo **L**, **N** y \oplus en los polos según se indica. En el polo indicado **P** (PUSH) de la segunda regleta conectar la línea adicional que pasa por el pulsador de su instalación. (Ver Diagrama U).

Sin regulación / Regulación Casambi: Conectar **N** y \oplus en los polos según se indica, mientras que en el polo **L** conectar la línea que pasa por el interruptor de su instalación. (Ver Diagrama W).

D

8b.

Mit DALI-System dimmbar: Führen Sie an Pol **L**, **N**, \oplus den Anschluss durch, während Sie die Pole **1** und **2** an die Leitungen anschließen, die zur digitalen DALI-Kontrolle führen. (S. Anschluss-Schema Z).

Dimmbar mit Tastenregulierung: Schließen Sie Pol **L**, **N** und \oplus an den entsprechend angezeigten Polen an. An dem gekennzeichneten **P** (PUSH) Pol der zweiten Klemmleiste die Zusatzleitung für die Tastenregulierung Ihrer Installation anschließen. (S. Anschluss-Schema U).

Ohne Dimmer / Smart Casambi: Schließen Sie **N** und \oplus wie angezeigt an die Pole an, während Sie an den **L**-Pol die durch den Schalter verlaufende Leitung anschließen. (S. Anschluss-Schema W).

IT

8b.

Regolabile con sistema DALI: Collegare il terminale **L**, **N**, \oplus mentre ai terminali **1** e **2** collegare le linee di segnale digitale del controllo DALI. (Vedi Diagramma Z).

Regolabile con pulsante: Collegare **L**, **N** e \oplus nelle posizioni indicate. Al terminale **P** (PUSH) indicato sulla seconda morsettiere collegare la linea aggiuntiva che passa attraverso l'interruttore dell'impianto elettrico. (Vedi Diagramma U).

Senza regolazione / Smart Casambi: Collegare **N** e \oplus nelle posizioni indicate e collegare il terminale **L** alla linea che passa attraverso l'interruttore dell'impianto elettrico. (Vedi Diagramma W).

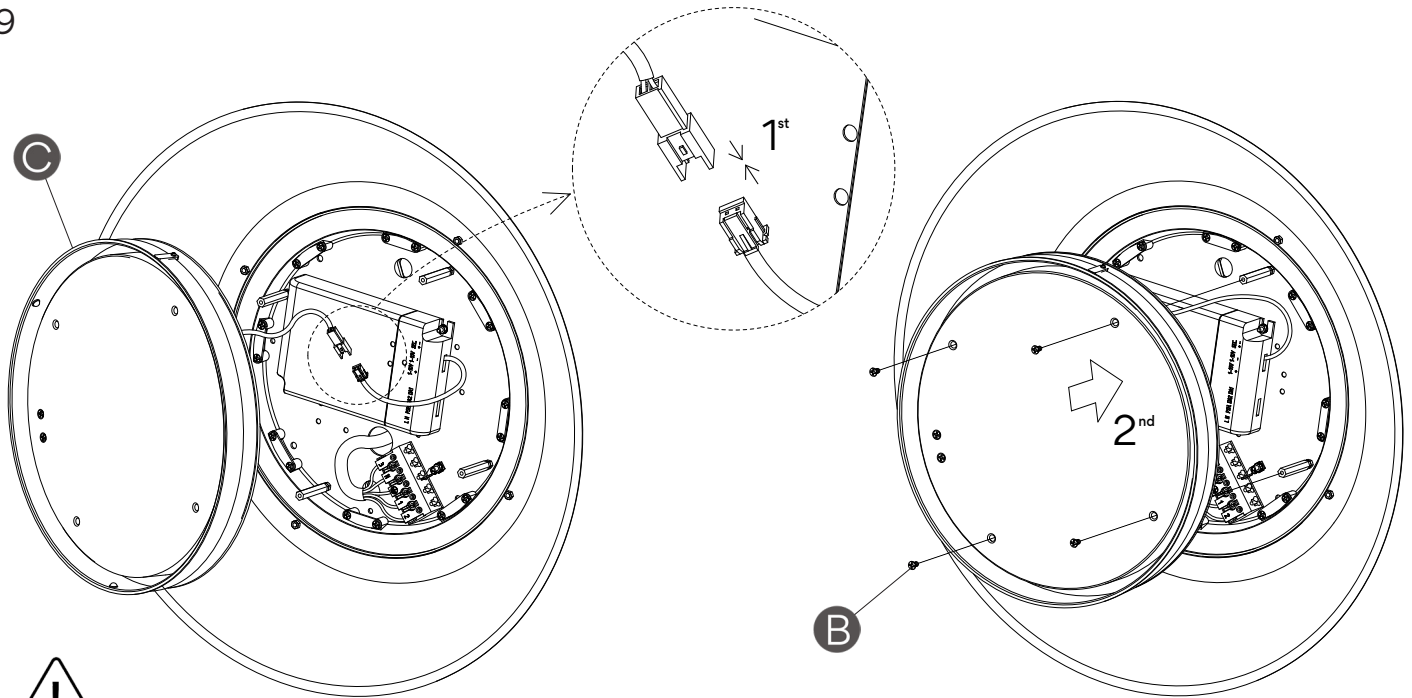
FR

8b.

Réglable à l'aide du système DALI : Connectez les pôles **L**, **N**, \oplus alors que sur les pôles **1** et **2** vous connectez les lignes de signal de contrôle numérique DALI. (Voir Diagramme Z).

Réglage à l'aide d'un commutateur: Connectez les bornes **L**, **N** et \oplus aux pôles comme il est indiqué. Connectez la borne **P** (PUSH) à la ligne supplémentaire menant à l'interrupteur de votre installation. (Voir diagramme U).

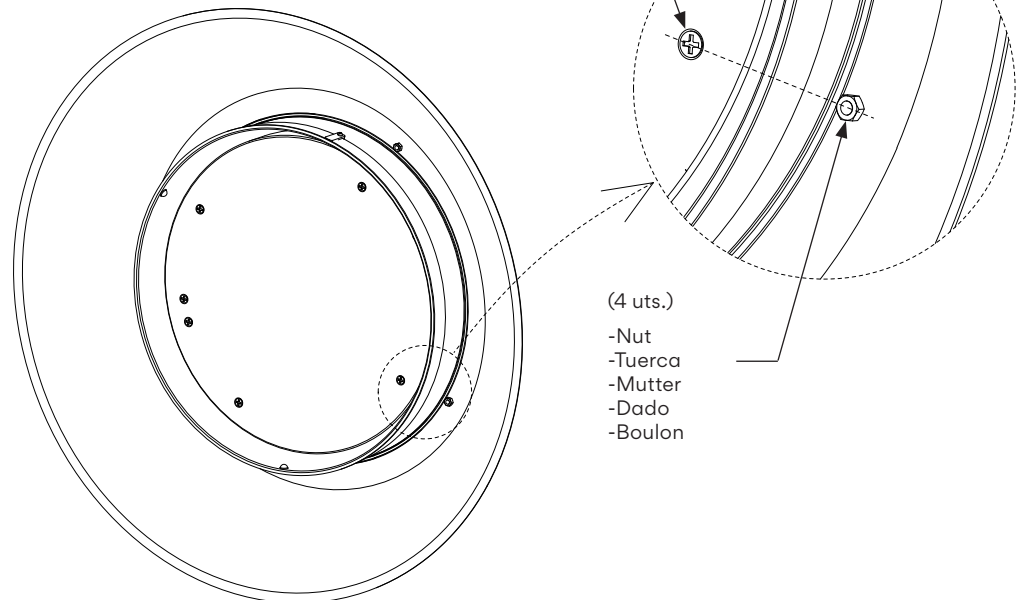
Sans variateur / Smart Casambi: Connectez **N** et \oplus sur les bornes indiquées, et connectez la ligne qui passe par l'interrupteur de votre installation sur la borne **L**. (voir Diagramme W).



-VERY IMPORTANT: Make sure before making the connection that the power supply to your installation is disconnected.
 -MUY IMPORTANTE: Asegurarse antes de efectuar la conexión que este cortado el suministro eléctrico de su instalación.
 -SEHR WICHTIG: Stellen Sie sicher, dass vor Anschluss die elektrische Spannungsversorgung getrennt wurde.
 -MOLTO IMPORTANTE: Prima di effettuare il collegamento, assicurarsi che l'alimentazione elettrica dell'impianto sia spenta.
 -TRÈS IMPORTANT: assurez-vous que le courant électrique de votre installation est coupé avant de connecter l'électricité.

(4 uts.)

-Screw
 -Tornillo
 -Schraube
 -Vite
 -Vis



(4 uts.)

-Nut
 -Tuerca
 -Mutter
 -Dado
 -Boulon

EN

9. Assemble the Led plate (C).
 Connect the terminals and make sure that the screws (B) are tightened.
 To make the positioning easier the location of the screws is the same as that of the nuts attached on the reverse side of the plate.

ES

9. Montar la placa de leds (C).
 Conectar los terminales y asegurar con los tornillos (B).
 Para facilitar la colocación en el montaje, la orientación de los tornillos es la misma que las tuercas montadas en el plato de detrás.

D

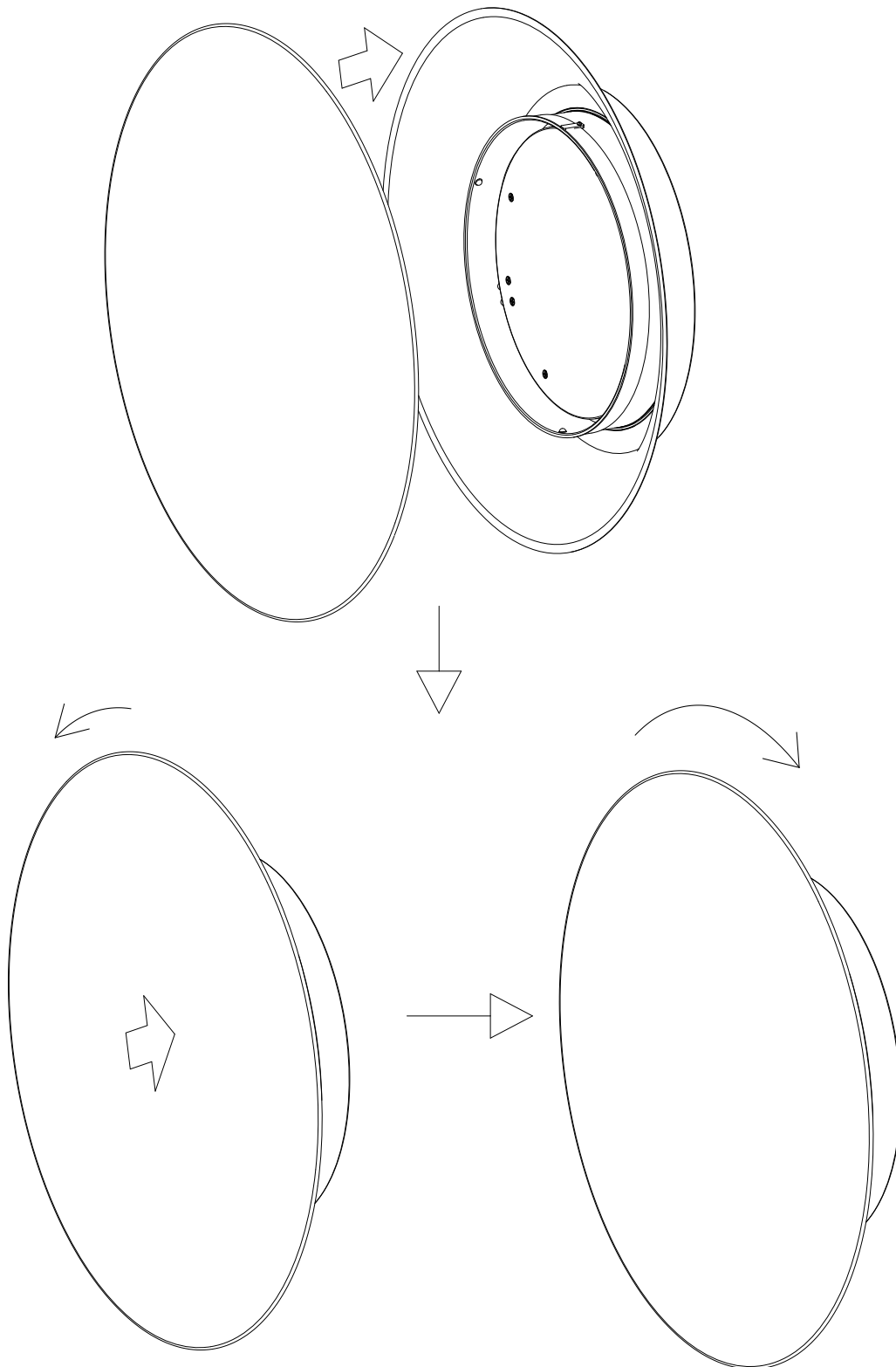
9. Montieren Sie die LED-Platter (C).
 Schließen Sie die Klemmen an und ziehen Sie die Schrauben (B) fest.
 Um den Halt der Installation zu verbessern, müssen die Schrauben genauso ausgerichtet werden, wie die Muttern der Scheibe dahinter.

IT

9. Montare le piastre dei led (C).
 Collegare i terminali e assicurare con le viti (B).
 Per facilitare la collocazione durante il montaggio, l'orientamento delle viti è lo stesso di quello dei dadi montati nel piatto posteriore.

FR

9. Montez le plaque de LED (C).
 Connectez les bornes et fixez-les avec les vis (B).
 Pour faciliter l'installation, l'orientation des vis est la même que celle des écrous montés sur le plateau arrière.



EN

10. Assemble the frontal cover plate. Once in position press lightly on the centre and turn slightly to the left in order to find the thread of the screw, then rotate to the right till fully engaged, without exercising too much force.

ES

10. Montieren Sie die Deckscheibe. Wenn diese eingesetzt sind, drücken Sie sie mit geringem Druck leicht in der Mitte an und drehen Sie die Scheiben etwas nach links, damit sie in das Gewinde einrasten können. Drehen Sie die Scheiben anschließend bis zum Anschlag nach rechts, ohne dabei Druck auszuüben.

D

10. Montar la placa frontal. Una vez acoplada presionar ligeramente en el centro y girar un poco hacia la izquierda para que coja la guía de la rosca, a continuación girar hacia la derecha hasta hacer tope, sin ejercer presión.

IT

10. Montare le parti frontali. Una volta accoppiati, premere leggermente nel centro e girare un po' verso sinistra per l'inserimento nella guida della filettatura. Poi girare verso destra fino a battuta, senza esercitare pressione.

FR

10. Montez la partie frontale. Une fois réunies, appuyez légèrement au centre et tournez-les un peu à gauche pour les engager sur le pas de vis, puis tournez à droite jusqu'au bout sans exercer trop de force.

Maintenance

Use a slightly-wet cotton cloth for cleaning.

In case of malfunction or damage, please contact the retailer who sold the lamp.

Mantenimiento

Para limpiar la luminaria, usar un paño de algodón ligeramente humedecido en agua.

En caso de avería o incidente con la luminaria, contactar directamente con el establecimiento en que se adquirió.

Instandhaltung

Zur Reinigung der Leuchte nutzen Sie einen leicht angefeuchteten Baumwoll-Lappen.

Im Falle des Ausfalls oder einer Fehlfunktion der Leuchte setzen Sie sich direkt mit dem Unternehmen in Verbindung bei dem Sie die Leuchte bezogen haben.

Manutenzione

Per la pulizia della lampada, usare un panno di cotone leggermente inumidito con acqua.

In caso di guasto o incidente con la lampada, rivolgersi direttamente al rivenditore da cui è stata acquistata.

Entretien

Pour nettoyer le luminaire, utilisez un chiffon en coton légèrement humidifié d'eau.

En cas d'incident ou de défaillance du luminaire, contactez directement l'établissement où vous l'avez acheté.

Vibia Lighting, S.L.U.

Spain & Portugal T. +34 934 796 970

International T. +34 934 796 971

vibialighting@vibialighting.com

www.vibia.com

VIBIA