

VIBIA

Assembly instructions / Instrucciones de montaje / Montageanleitung
Istruzioni di montaggio / Instructions de montage

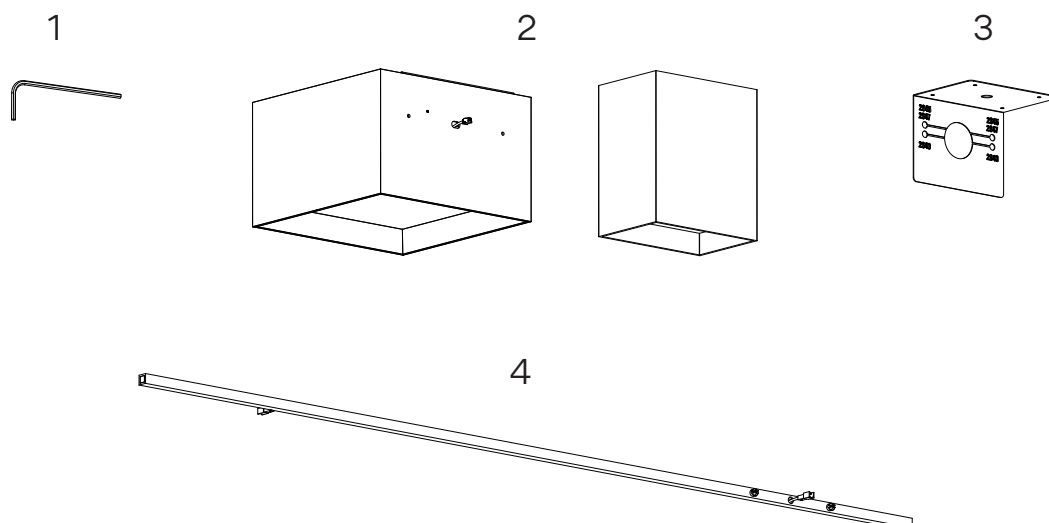
Structural

Design by Arik Levy



2640

| | |
|--|-------|
| 1. Allen key / Llave allen / Inbusschlüssel / Chiave a brugola / Clé Allen | 2 un. |
| 2. Module / Módulo / Modul / Modulo / Module | 2 un. |
| 3. Marking Tool / Util de marcaje / Markierungshilfe / Utensile di marcatura / Outil de marquage | 1 un. |
| 4. Rod / Varilla / Stange / Asta / Tige | 1 un. |



Technical specifications / Especificaciones técnicas / Technische Daten
Specifiche tecniche / Caractéristiques techniques

2640

Net Weight / Peso Neto / Netto-Gewicht 5,30 kg.
Peso netto / Poids net



1 x LED PLATE 24V 9W.
1 x LED PLATE 24V 15W.



IP20



~ 50 Hz



Class I. Product with an additional protection cable (grounds).

Clase I. Aparato con un cable protector adicional (toma de tierra).

Klasse I. Apparat mit zusätzlichen Schutzleiter (Erdkabel).

Classe I. Apparechio con un cavo di protezione aggiuntivo (presa di terra).

Classe I. Appareil avec câble d'isolation additionnel (borne de terre).

IP20

Product protected against solid object as big as or bigger than 12 mm. No protection against water.

Producto protegido contra la penetración de cuerpos sólidos de tamaño igual o superior a 12mm. Sin protección al agua.

Produkt ist geschützt gegen das Eindringen von Fremdkörpern >12mm. Kein Schutz gegen Eindringen von Wasser.

Prodotto protetto contro la penetrazione di corpi solidi di dimensioni pari o superiori a 12 mm. Non protetto dall'acqua.

Produit protégé contre les intrusions de corps solides de taille égale ou supérieure à 12 mm. Non protégé contre l'eau.



Alternating current.

Corriente alterna.

Wechselstrom.

Corrente alternata

Courant alternatif.

Caution

Before assembling and installing this product, carefully read the following:

- Switch of the mains before installing the lamp.
- To install on the ceiling, always choose the most adequate fixing tools for the ceiling material.
- This lamp is for indoor use only, excluding bathrooms or any type of damp surface.
- We recommend reading the manual before installing the lamp. Keep this instructions for future reference.
- Do not disassemble, modify or try to repair this fitting. In order to get technical assistance contact VIBIA. Any change or modification to the light fitting can null the manufacturer's guarantee.
- All electronic products and batteries must be taken to separate waste collection points at the end of their working lives, they must not be disposed of in normal household waste. It is the responsibility of the user to dispose of the equipment using a designated collection point or service for separate recycling of waste electrical and electronic equipment (WEEE) and batteries according to local laws.

Precaución

Antes de proceder al montaje e instalación de esta luminaria, leer detenidamente las siguientes consideraciones:

- Desconectar el suministro eléctrico antes de proceder a la instalación de la luminaria.
- Para el montaje de la luminaria al techo elegir los elementos de fijación mas adecuados en función del soporte de instalación.
- Esta luminaria es apta únicamente para su uso en interior, excepto en baños o cualquier tipo de superficie húmeda.
- Recomendamos leer el manual antes de iniciar la instalación de la luminaria. Guardar estas instrucciones para futuras consultas.
- No desmonte, modifique, ni intente reparar la luminaria. Para recibir asistencia técnica, pongase en contacto con VIBIA. Cualquier cambio o modificación en la luminaria puede anular la garantía del fabricante.
- Todos los productos electrónicos y las baterías deben llevarse a puntos de recolección de residuos separados cuando finalicen sus ciclos de vida, no se deben desechar en la cadena normal de residuos con la basura doméstica. Es responsabilidad del usuario desechar los dispositivos en un punto o servicio de recolección designado para el reciclaje separado de residuos de aparatos eléctricos y electrónicos (WEEE), así como las baterías, de conformidad con las leyes locales.

Vorsicht

Bevor Sie mit der Montage dieser Leuchte beginnen, sollten Sie die folgenden Hinweise in aller Ruhe lesen und berücksichtigen:

- Schalten Sie vor dem elektrischen Anschluss den Strom ab.
- Wählen Sie passend zu der Vorrichtung für die Deckenmontage der Leuchte das dafür geeignetste Befestigungsmaterial.
- Diese Leuchte ist ausschließlich für den Gebrauch im Innenbereich vorgesehen, außer Bädern oder anderen Feuchträumen.
- Wir empfehlen vor Montagebeginn die Anleitung zu lesen. Bewahren Sie die Anleitung für etwaige zukünftige Fragen auf.
- Die Leuchte nicht auseinanderbauen, baulich ändern oder reparieren. Für technische Hilfe VIBIA kontaktieren. Eigenmächtig vorgenommene Änderungen an der Leuchte führen zu einem Verlust der Garantie.
- Alle elektronischen Produkte und Batterien am Ende ihrer Lebensdauer getrennt entsorgen. Sie dürfen nicht über den normalen Haushaltsmüll entsorgt werden. Es liegt in der Verantwortung des Benutzers, die Anlagen unter Verwendung einer ausgewiesenen Sammelstelle oder eines Recycling-Dienstes für elektrische Geräte und Batterien entsprechend der Gesetze vor Ort zu entsorgen (WEEE = Waste of Electrical and Electronic Equipment).

Attenzione

Prima di procedere all'installazione e all'installazione di questo apparecchio, leggere attentamente le seguenti considerazioni:

- Scollegare l'alimentazione prima di procedere all'installazione dell'apparecchio.
- Per il montaggio della lampadina al soffitto, usare gli strumenti di fissaggio più adeguati in base alla superficie di installazione.
- Questo apparecchio è adatto solo per uso interno, ad eccezione dei bagni o di qualsiasi tipo di superficie bagnata.
- Si consiglia di leggere il manuale prima di iniziare l'installazione dell'apparecchio. Salva queste istruzioni per future consultazioni.
- Non smontare, modificare né cercare di riparare la lampada. Per richiedere assistenza tecnica, mettersi in contatto con VIBIA. Qualsiasi cambiamento o modifica alla lampada può annullare la garanzia del fabbricante.
- Tutti i prodotti elettronici e le batterie devono essere separate in punti di raccolta dei rifiuti una volta terminato l'utilizzo, non devono essere smaltiti nel normale flusso dei rifiuti insieme ai rifiuti domestici. È responsabilità dell'utente smaltire l'apparecchiatura utilizzando un punto di raccolta o un servizio per il riciclo di rifiuti di apparecchiature elettriche ed elettroniche (RAEE) e batterie secondo le leggi vigenti.

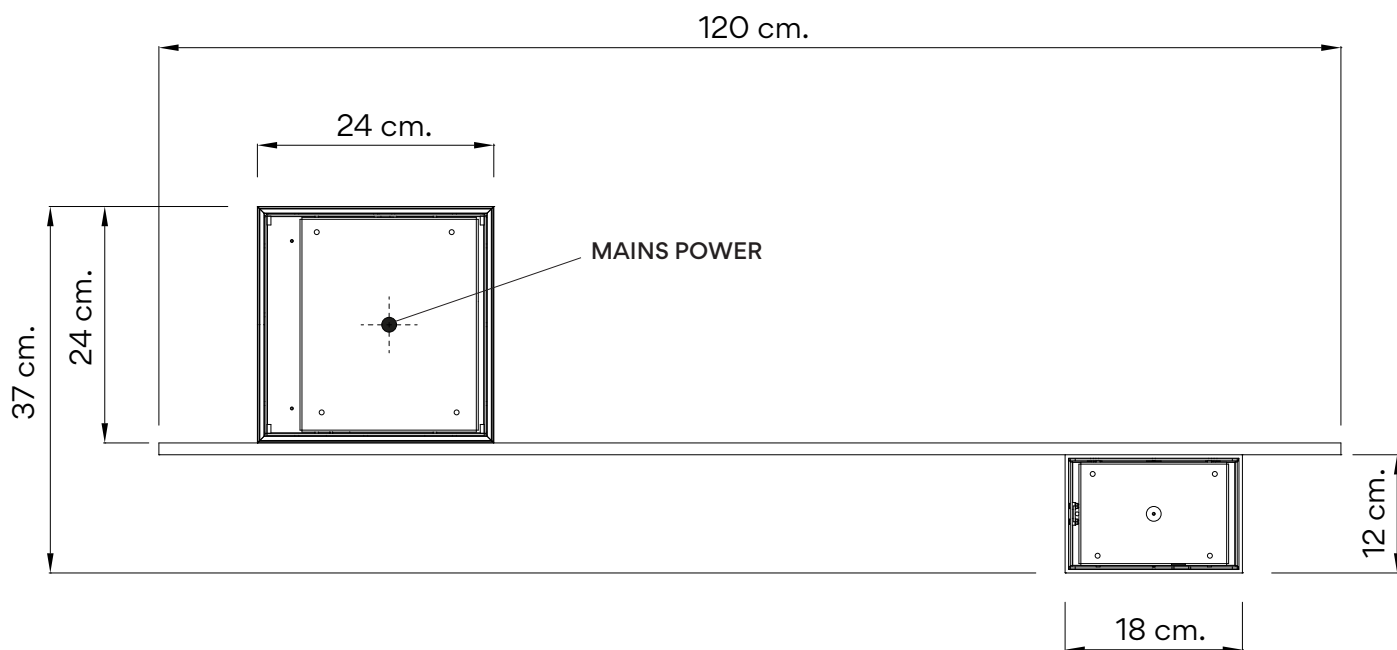
Attention

Avant de procéder à l'assemblage et à l'installation de ce luminaire, lisez attentivement les considérations suivantes:

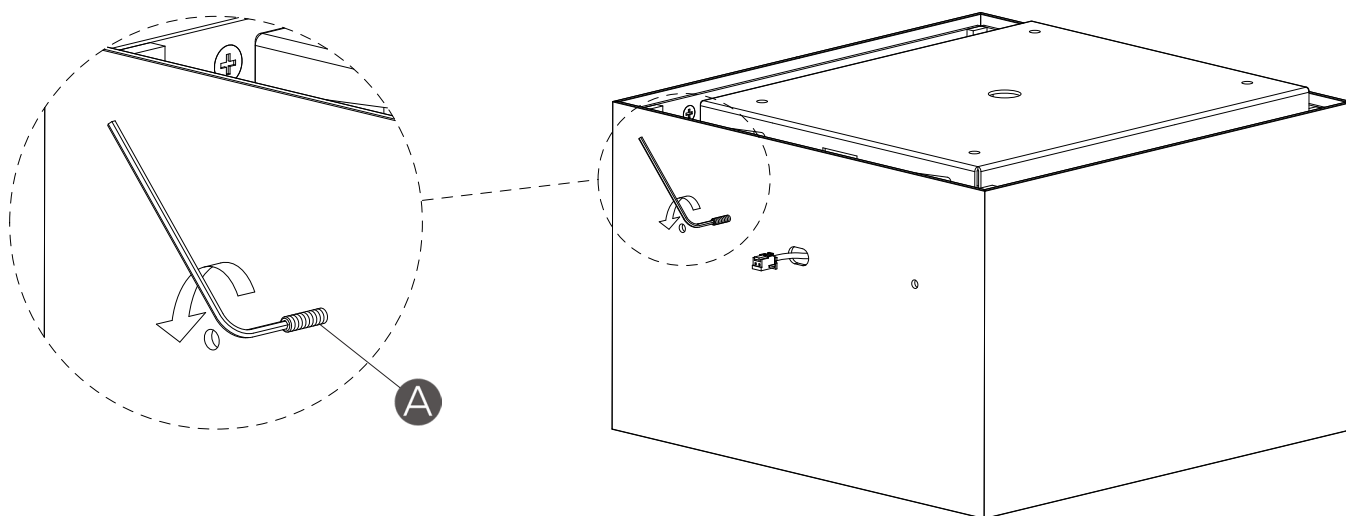
- Débranchez l'alimentation avant de procéder à l'installation du luminaire.
- Pour fixer le luminaire au plafond, utilisez les éléments de fixation les mieux adaptés au support.
- Ce luminaire ne convient que pour une utilisation en intérieur, sauf dans les salles de bains ou tout type de surface humide.
- Nous vous recommandons de lire le manuel avant de commencer l'installation du luminaire. Gardez ces instructions pour de futures consultations.
- Ne démontez pas le luminaire, ne le modifiez pas et n'essayez pas de le réparer. Pour bénéficier d'une assistance technique, contactez VIBIA. Toute altération ou modification du luminaire peut annuler la garantie du fabricant.
- Tous les produits électroniques et toutes les batteries doivent être apportés à des points de collecte distincts de ceux des ordures ménagères normales lorsqu'ils arrivent en fin de vie. Il incombe à l'utilisateur de se débarrasser de l'équipement dans un point de collecte ou auprès d'un service spécifiquement désigné pour le recyclage des déchets électriques et des équipements électroniques (DEEE), ainsi que des batteries, dans le respect de la législation locale.



1



2



EN

IMPORTANT:
Switch off the mains before installing the lamp.

1. Plan drawing of the light fitting showing the connection point for the electrical mains with regards to the overall dimensions of the fitting.

2. Loosen the spigot (A) with the Allen key provided.

ES

IMPORTANTE:
Desconectar el suministro eléctrico antes de realizar la instalación de la luminaria.

1. Dibujo en planta de la luminaria, para que tenga en cuenta el punto donde tiene que estar la conexión eléctrica respecto a las dimensiones generales.

2. Aflojar la espiga (A) con la llave allen suministrada.

D

WICHTIG:
Schalten Sie den Strom ab, bevor Sie die Leuchtenmontage realisieren.

1. Zeichnung in der Leuchte, damit Sie den genauen Punkt für den Eingang des elektrischen Anschlusses ausgehend von den Abmessungen der Leuchte abschätzen können.

2. Lösen Sie den unteren Gewindestift (A) mithilfe des mitgelieferten Inbusschlüssels.

IT

IMPORTANTE:
Spegner la rete prima di installare la lampada.

1. Disegno in pianta della lampada per tenere conto del punto dove deve trovarsi la connessione elettrica rispetto alle dimensioni generali.

2. Allentare lo stelo (A) con la chiave a brugola inclusa.

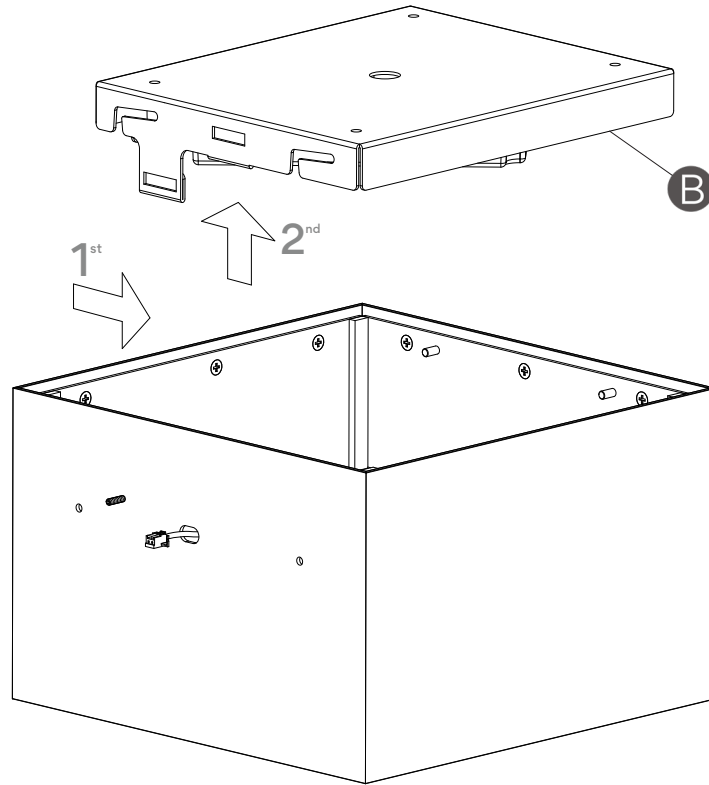
FR

IMPORTANT:
Débranchez l'alimentation avant de procéder à l'installation du luminaire.

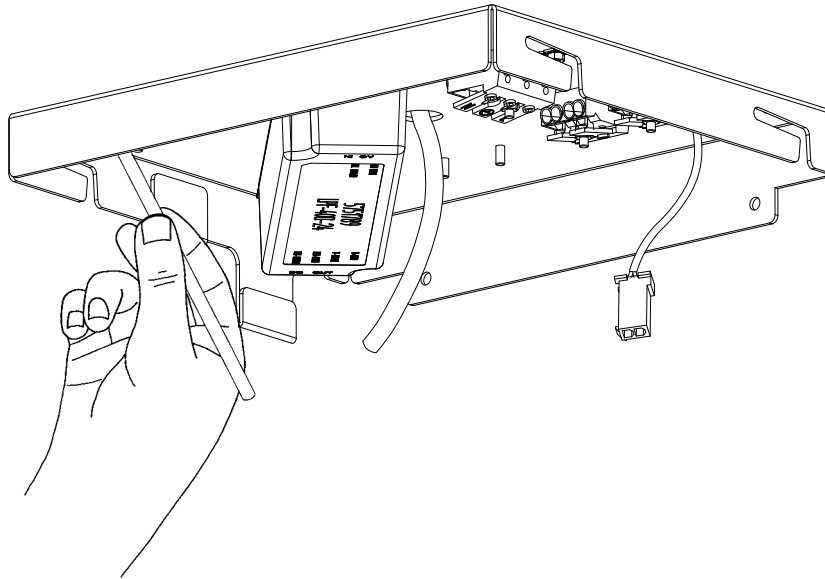
1. Plan de l'installation du luminaire qui vous indique où doit se trouver le point d'alimentation en rapport avec les dimensions générales de l'installation.

2. À l'aide de la clé Allen fournie, desserrez la vis creuse (A).

3



4



EN

3. Remove the tray (B) from the largest light module.

4. Pass the electrical installation cable through the cable opening and mark the points for the fixing to the ceiling.

ES

3. Retirar del módulo más grande la bandeja (B).

4. Pasar el cable de su instalación eléctrica a través del orificio de entrada de cable, y marcar los puntos de fijación al techo.

D

3. Entfernen Sie die Deckenplatte (B) vom größeren Modul.

4. Führen Sie Ihr Anschlusskabel durch die Öffnung und markieren Sie die Befestigungspunkte an der Decke.

IT

3. Rimuovere dal modulo più grande il vassoio (B).

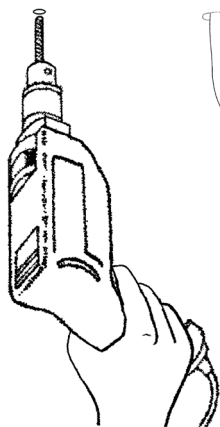
4. Far passare il cavo dell'impianto elettrico attraverso il foro di ingresso del cavo e segnare i punti di fissaggio al soffitto.

FR

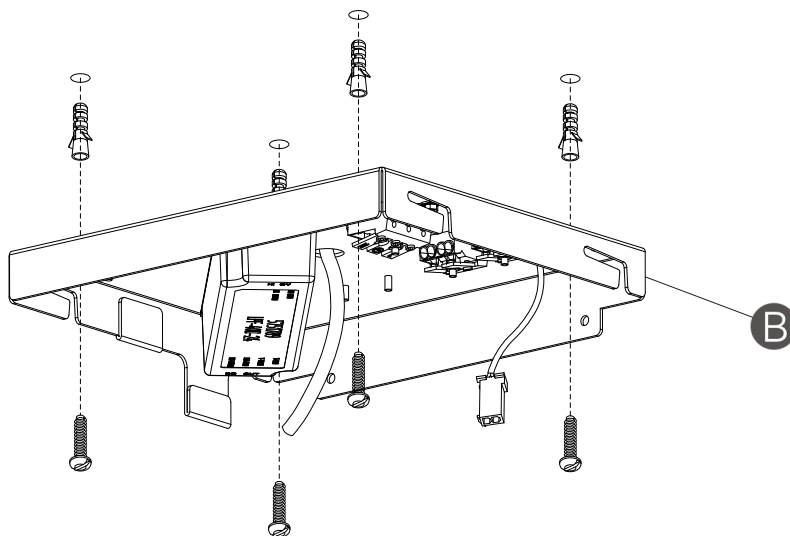
3. Enlevez le plateau (B) du module le plus grand.

4. Passez le câble de votre installation électrique à travers l'encoche prévue pour l'entrée du câble, et marquez les points de fixation sur votre plafond.

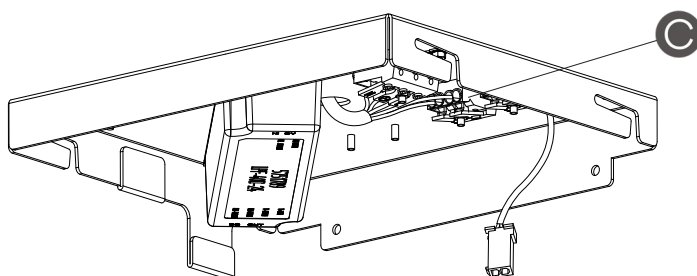
5



6



7



EN

5. Drill holes at the points marked in the previous step.

6. Place the most suitable wall plugs (not supplied) for the wall material into the drilled holes and the screws that will be used. After passing the electrical installation cable through its opening, fix plate (B) to the ceiling using the most appropriate screws (not supplied).

7. Make the electrical connection to the mains supply via the connecting blocks (C) as indicated in point 8.

ES

5. Realice los taladros en los puntos marcados en el paso anterior.

6. Introducir en los taladros realizados los tacos de fijación (no suministrados) más adecuados a su superficie y tornillo que se vaya a usar. Después de pasar el cable eléctrico de su instalación por el orificio destinado a ello, fijar la bandeja (B) al techo, utilizando los tornillos más adecuados (no suministrados).

7. Efectuar la conexión de la luminaria a la red eléctrica en los bloques de conexión (C) tal como se indica en el punto 8.

D

5. Fertigen Sie nun an den im vorherigen Schritt angefertigten Markierungen ohrlöcher an.

6. Führen Sie für die Oberfläche und die von Ihnen genutzten Schrauben geeignete Dübel (nicht im Lieferumfang) in die Bohrlöcher ein. Nachdem Sie Ihr Anschlusskabel durch die dafür vorgesehene Öffnung geführt haben, befestigen Sie die Scheibe (B) mithilfe der am besten geeigneten Schrauben (nicht mitgeliefert) an der Decke.

7. Stellen Sie den elektrischen Anschluss der Leuchte über die Anschlussblöcke (C) her, wie in Punkt 8 aufgeführt.

IT

5. Praticare i fori nei punti segnati nel passaggio precedente.

6. Inserire nei fori praticati i tasselli di fissaggio (non inclusi) più adatti alla superficie e alla vite che verrà usata. Dopo aver fatto passare il cavo elettrico dell'impianto attraverso l'apposito foro, fissare il piatto (B) al soffitto, utilizzando le viti più adatte (non incluse).

7. Eseguire il collegamento della lampada alla rete elettrica nei blocchi di connessione (C) come indicato al punto 8.

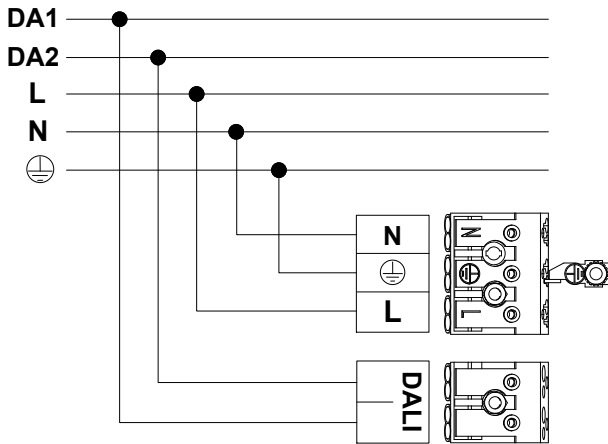
FR

5. Percez des trous dans les points marqués lors de l'étape précédente.

6. Insérez dans les trous des chevilles (non fournies) adaptées à la nature de votre plafond et au type de vis que vous utiliserez. Après avoir passé le câble électrique de votre installation par l'encoche prévue à cet effet, fixez le plateau (B) au plafond, en utilisant les vis (non fournies) les mieux adaptées à la nature de votre plafond.

7. Effectuez la connexion du luminaire au réseau électrique dans les blocs de connexion (C) comme indiqué au point 8.

- DALI System Dimming
- Regulación mediante sistema DALI
- Dimmbar mit DALI- System
- Regolazione mediante sistema DALI
- Réglage à l'aide du système DALI



- 1-10V System Dimming
- Regulación mediante sistema 1-10V
- Dimmbar 1-10V-System
- Regolazione mediante 1-10V
- Variateur de puissance 1-10V

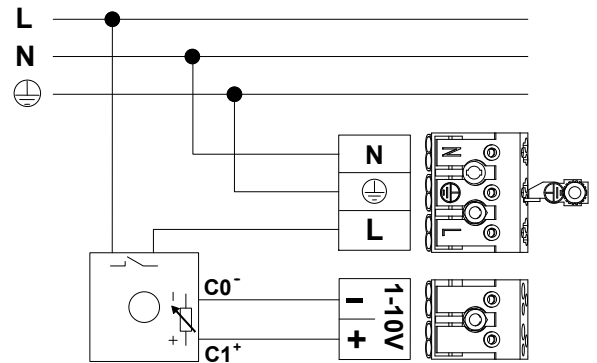
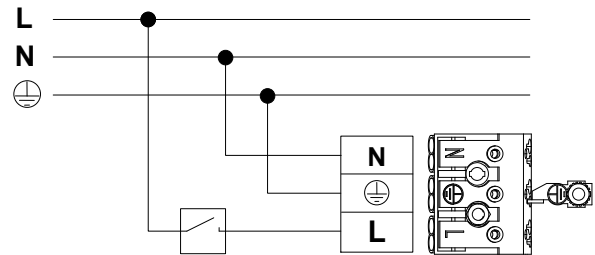


Diagram / Diagrama / Anschlusschema / Diagramma / Diagramme Z

- No Dimming
- Sin regulación
- Ohne Dimmer
- Senza regolazione
- Sans variateur



EN

8.

Dimmable with the DALI system: Connect terminal **L**, **N**, \oplus , while connecting the DALI control digital signal lines at terminals **1** and **2** (see diagram X).

Dimmable 1-10V: Connect terminal **N** and \oplus at the terminals as shown, while connecting the line running through the dimmer in your installation at terminal **L**. Connect the electronic control signal lines at the terminals \pm - shown (see diagram Y).

Non-dimmable: Connect **N** and \oplus at the terminals as shown, while connecting the line running through the switch in your installation at terminal **L**. (See diagram Z).

ES

8.

Regulable con sistema DALI: Conectar polo **L**, **N**, \oplus mientras que en los polos **1** y **2** conectar las líneas de señal digital de control DALI. (Ver Diagrama X).

Regulable 1-10V: Conectar polo **N** y \oplus en los polos según se indica, mientras que en el polo **L** conectar la línea que pasa por el regulador de su instalación. En los polos indicados \pm - de la segunda regleta conectar las líneas de señal de control electrónico. (Ver Diagrama Y).

Sin regulación: Conectar **N** y \oplus en los polos según se indica, mientras que en el polo **L** conectar la línea que pasa por el interruptor de su instalación. (Ver Diagrama Z).

D

8.

Mit DALI-System dimmbar: Führen Sie an Pol **L**, **N**, \oplus den Anschluss durch, während Sie die Pole **1** und **2** an die Leitungen anschließen, die zur digitalen DALI-Kontrolle führen. (S. Anschluss-Schema X).

Dimmbar 1-10V: Schließen Sie Pol **N** und \oplus wie angezeigt an die Pole an, während Sie an Pol **L** die durch den Dimmer verlaufende Leitung anschließen. An den gekennzeichneten Polen der zweiten Klemmleiste die Leitungen anschließen, die zu den Kontrollleuchten führen \pm - (S. Anschluss-Schema Y).

Ohne Dimmer: Schließen Sie **N** und \oplus wie angezeigt an die Pole an, während Sie an den **L**-Pol die durch den Schalter verlaufende Leitung anschließen. (S. Anschluss-Schema Z).

IT

8.

Regolabile con sistema DALI: Collegare il terminale **L**, **N**, \oplus mentre ai terminali **1** e **2** collegare le linee di segnale digitale del controllo DALI. (Vedi Diagramma X).

Regolabile 1-10V: Collegare **N** e \oplus nelle posizioni indicate e collegare il terminale **L** alla linea che passa attraverso il regolatore dell'impianto elettrico. Collegare i terminali \pm e - alle linee di segnale del controllo elettronico. (Vedi Diagramma Y).

Senza regolazione: Collegare **N** e \oplus nelle posizioni indicate e collegare il terminale **L** alla linea che passa attraverso l'interruttore dell'impianto elettrico. (Vedi Diagramma Z).

FR

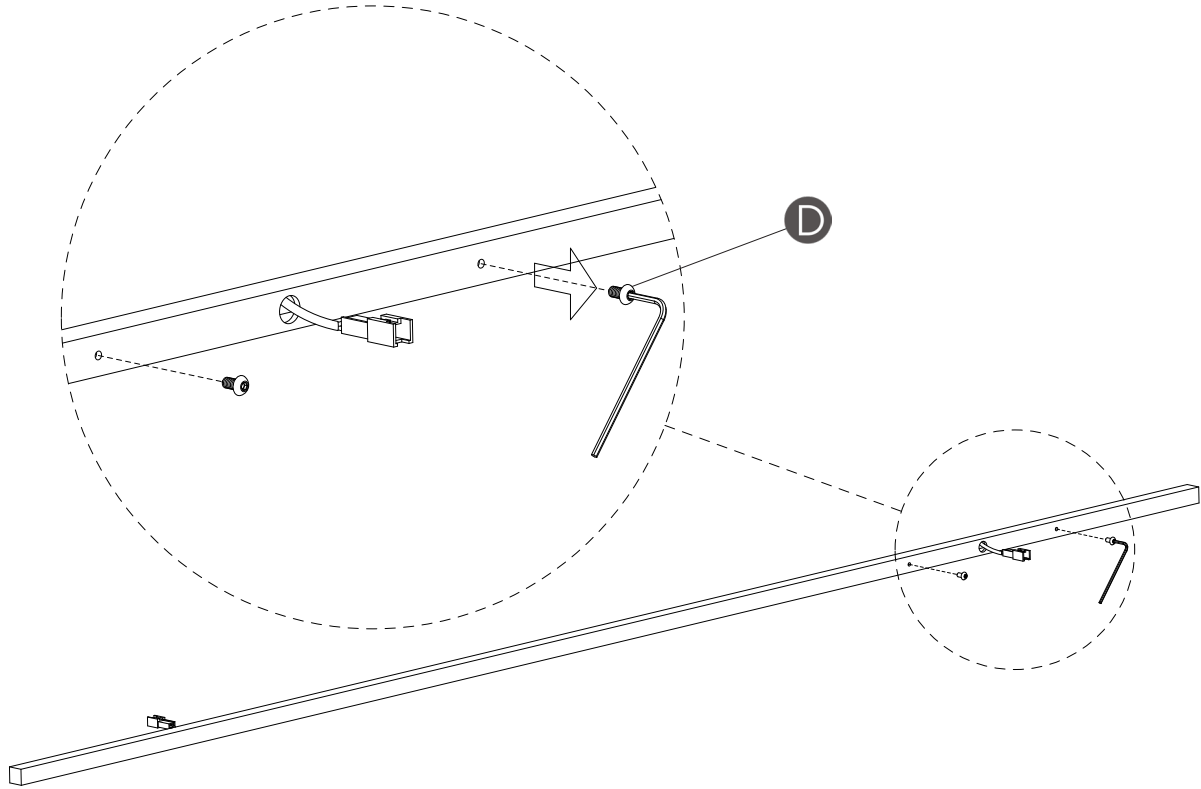
8.

Réglable à l'aide du système DALI : Connectez les pôles **L**, **N**, \oplus alors que sur les pôles **1** et **2** vous connectez les lignes de signal de contrôle numérique DALI. (Voir Diagramme X).

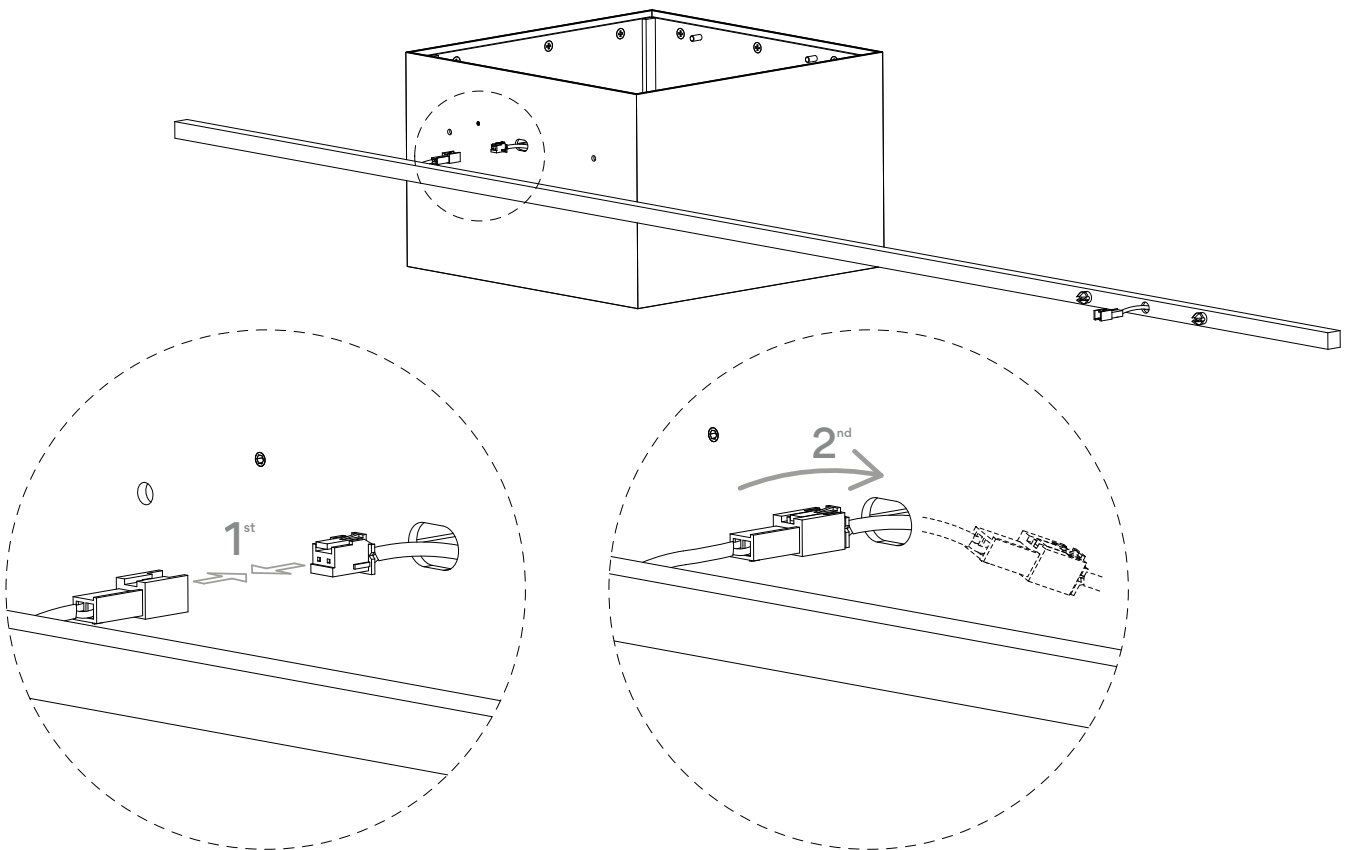
Variateur 1-10V: connectez les bornes **N** et \oplus sur les pôles indiqués, et connectez la ligne qui passe par le variateur de votre installation sur la borne **L**. Sur les bornes \pm et -, connectez les lignes de signaux de contrôle électronique (voir Diagramme Y).

Sans variateur: connectez **N** et \oplus sur les bornes indiquées, et connectez la ligne qui passe par l'interrupteur de votre installation sur la borne **L**. (voir Diagramme Z).

9



10



EN

9. Remove the two screws (D) from the rod.

10. Connect the terminals of the rod with the largest of the light fitting bodies. Introduce the connected terminals through the opening.

ES

9. Retirar los dos tornillos (D) de la varilla.

10. Conectar los terminales de la varilla con el del cuerpo más grande. Introducir los terminales conectados a través del orificio.

D

9. Entfernen Sie die beiden Schrauben (D) von der Stange.

10. Schließen Sie die beiden Klemmen der Stange an den größeren Leuchtenkörper an. Führen Sie die verbundenen Klemmen durch die Öffnung.

IT

9. Rimuovere le due viti (D) dall'asta.

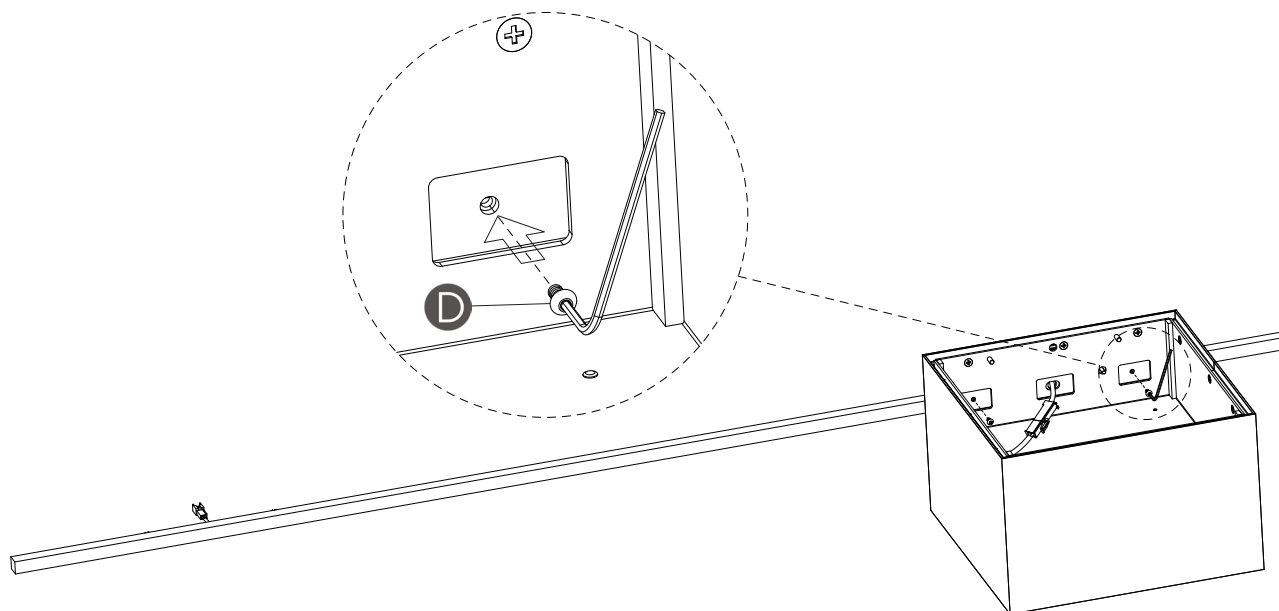
10. Collegare i terminali dell'asta con quello del modulo più grande. Inserire i terminali collegati attraverso il foro.

FR

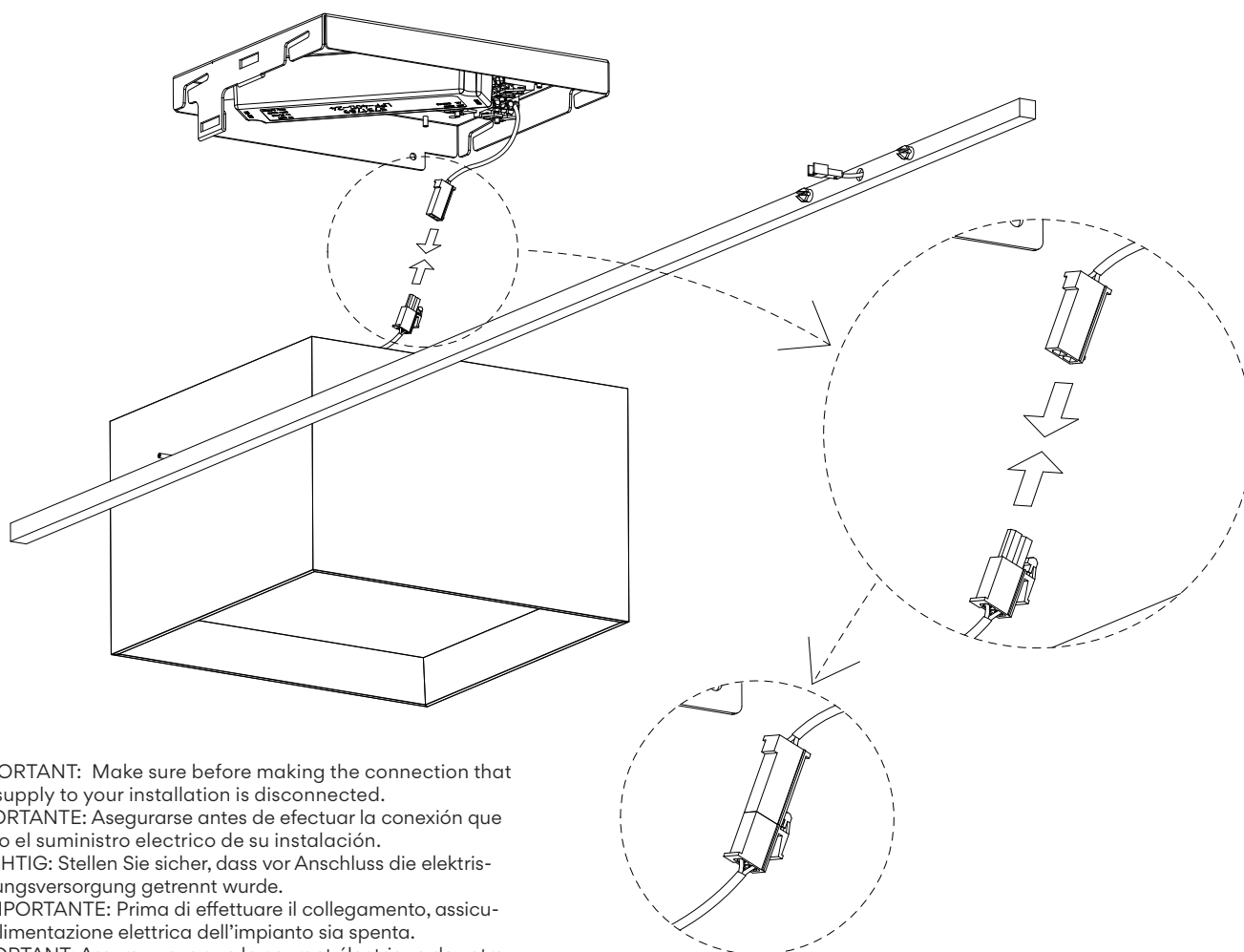
9. Retirez les deux vis (D) qui se trouvent sur la tige.

10. Connectez les bornes de la tige à celle du corps du module le plus grand. Ensuite passez les bornes connectées par le trou situé sur le corps.

11



12



-VERY IMPORTANT: Make sure before making the connection that the power supply to your installation is disconnected.

-MUY IMPORTANTE: Asegurarse antes de efectuar la conexión que este cortado el suministro eléctrico de su instalación.

-SEHR WICHTIG: Stellen Sie sicher, dass vor Anschluss die elektrische Spannungsversorgung getrennt wurde.

-MOLTO IMPORTANTE: Prima di effettuare il collegamento, assicurarsi che l'alimentazione elettrica dell'impianto sia spenta.

-TRÈS IMPORTANT: Assurez-vous que le courant électrique de votre installation est coupé avant de connecter.

EN

11. Attach the module to the rod by tightening the two screws (C).

12. Making sure to support the module connect the terminals.
IMPORTANT: Do not let go of the light fitting body.

ES

11. Fijar el módulo a la varilla roscando los dos tornillos (C).

12. Aguantando en todo momento el módulo, conectar los terminales.
IMPORTANTE: No soltar el cuerpo.

D

11. Befestigen Sie das Modul mithilfe der Schrauben (C) an der Stange.

12. Schließen Sie die Klemmen an und halten Sie währenddessen das Modul stets fest.
WICHTIG: Lassen Sie den Leuchtenkörper keinesfalls los.

IT

11. Fissare il modulo all'asta avvitando le due viti (C).

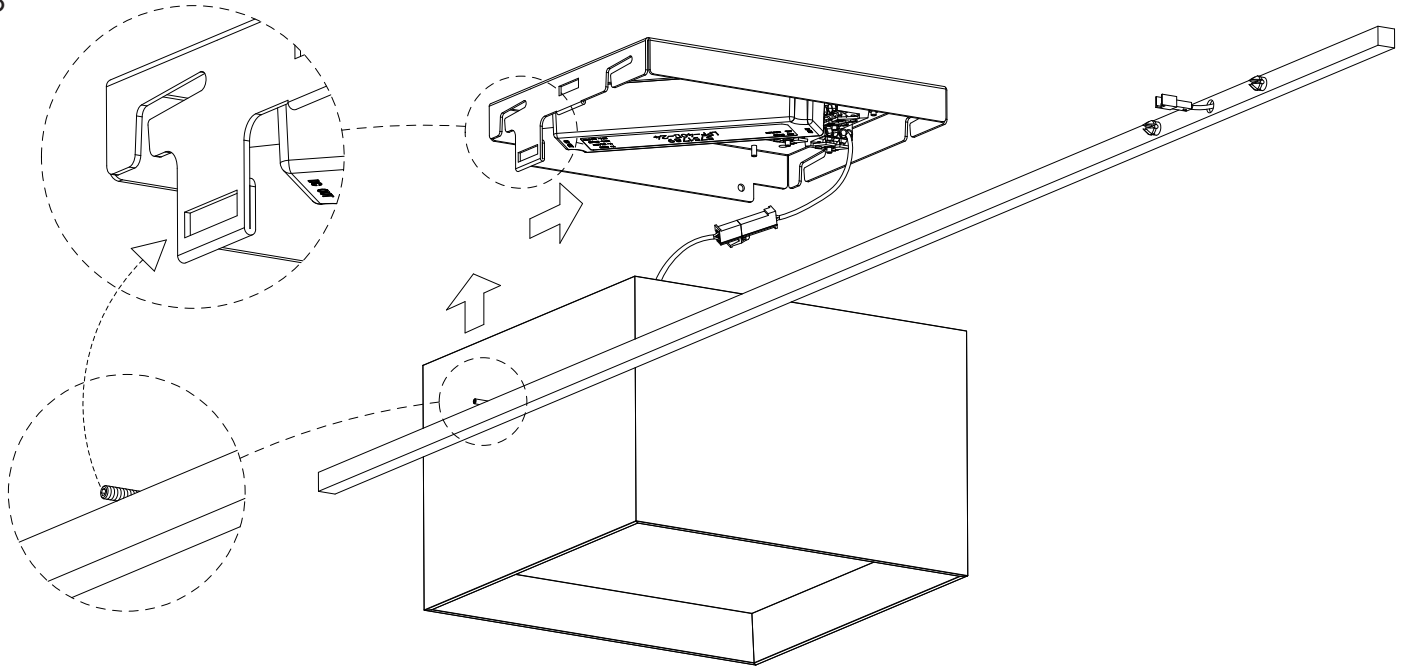
12. Continuando sempre a reggere il modulo, collegare i terminali.
IMPORTANTE: Non lasciare il corpo.

FR

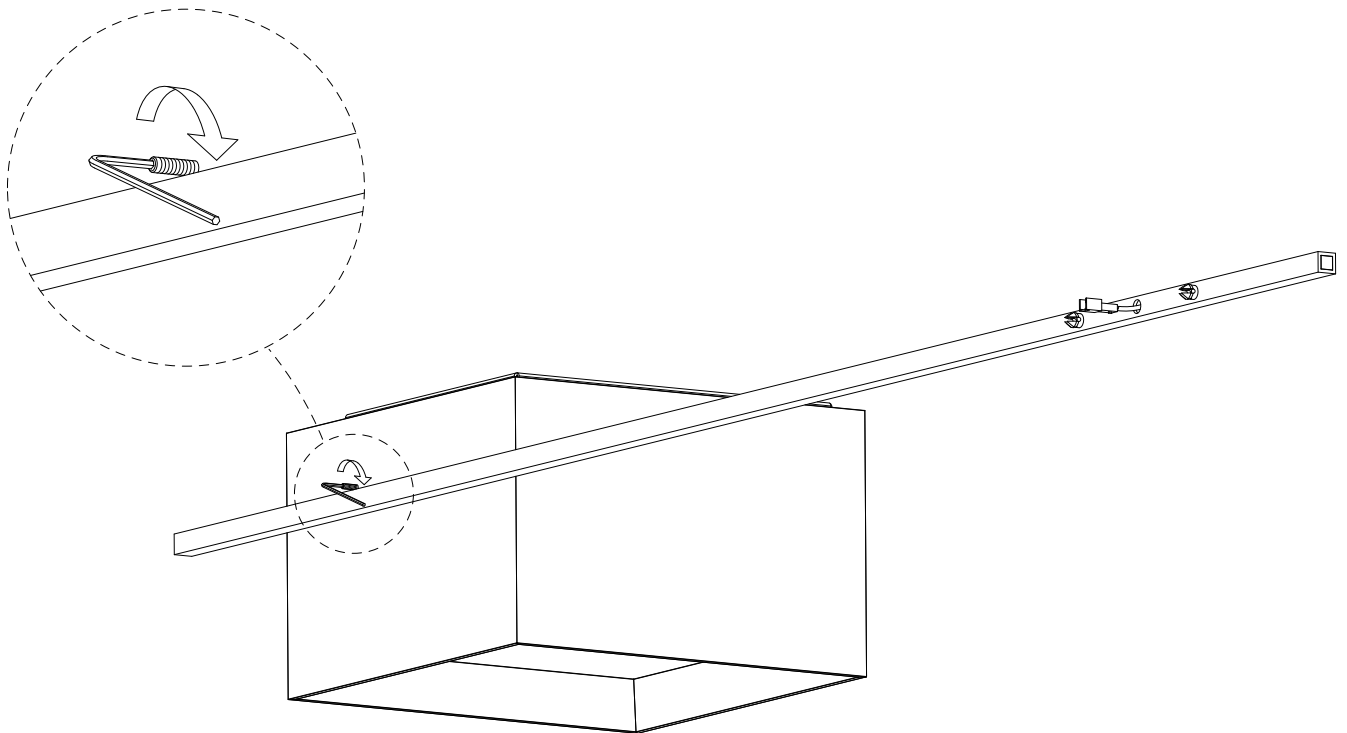
11. Fixez le module à la tige en serrant les deux vis (C).

12. Connectez les bornes tout en soutenant le corps du luminaire en permanence.
ATTENTION: Ne lâchez jamais le corps du luminaire.

13



14



EN

13. Assemble the module to the tray. Make sure that the spigot is housed within the same side as the groove cut into the tray.

14. Tighten the spigot with the Allen key.

ES

13. Ensamblar el módulo a la bandeja. Asegurarse que la espiga este situada en el mismo lado que la ranura de la bandeja.

14. Apretar la espiga con la llave allen.

D

13. Befestigen Sie das Modul an der Deckenplatte. Achten Sie darauf, dass sich der Gewindestift auf derselben Seite befindet wie die dafür vorgesehene Nut an der Deckenplatte.

14. Ziehen Sie den Gewindestift mit dem Inbusschlüssel fest.

IT

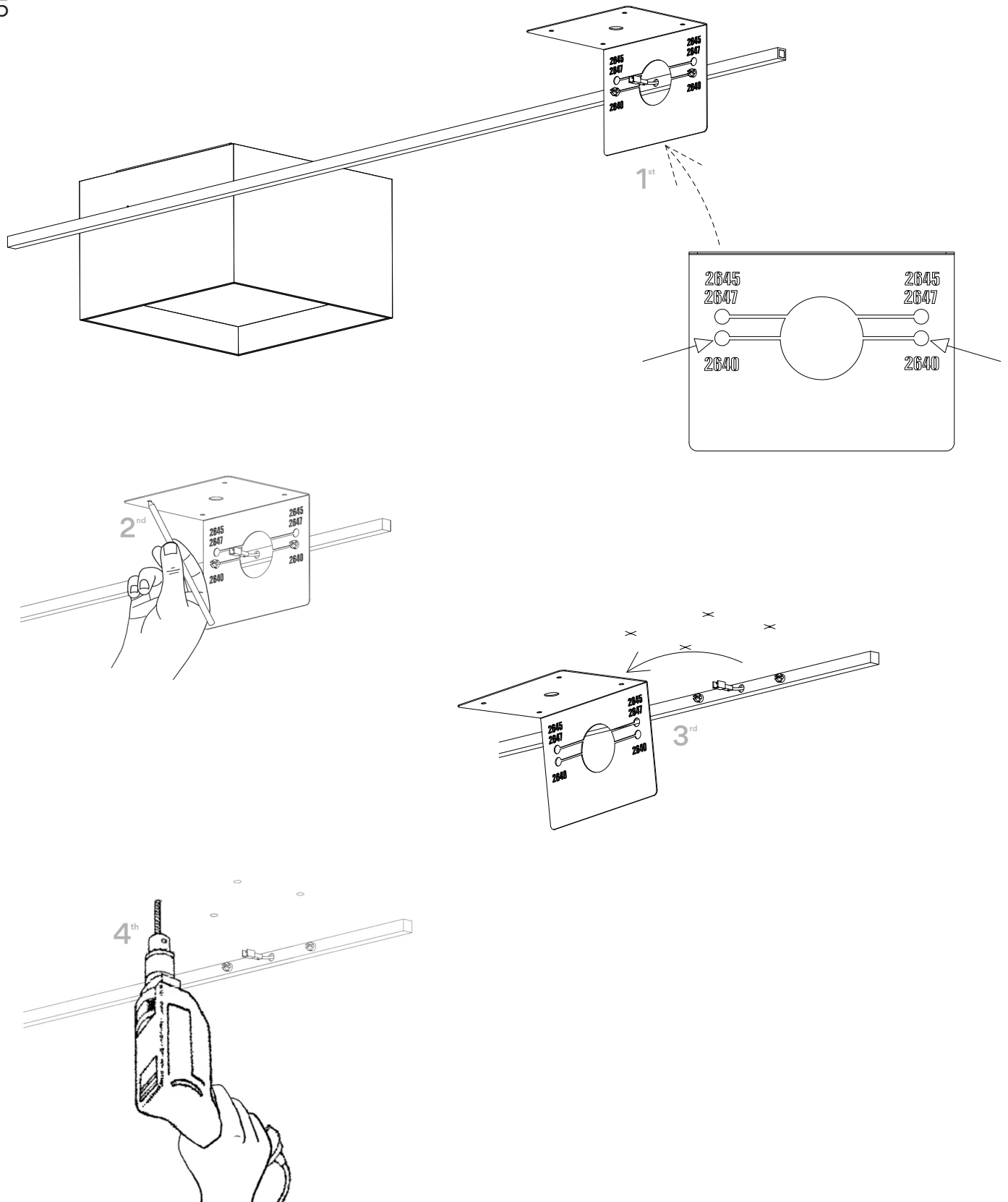
13. Assemblare il modulo al vassoio. Assicurarsi che lo stelo si trovi nello stesso lato della scanalatura del vassoio.

14. Stringere lo stelo con la chiave a brugola.

FR

13. Assemblez le corps du luminaire au plateau. Vérifiez que la vis creuse et l'encoche du plateau sont alignées.

14. À l'aide de la clé Allen fournie, resserrez la vis creuse.



EN

15. Using the marking tool locate the fixing points to the ceiling for the smaller of the modules and drill as required.

ES

15. Utilizar el útil de marcaje para marcar los puntos de fijación al techo del módulo pequeño, y realizar los taladros.

D

15. Nutzen Sie die Markierungshilfe, um die Befestigungspunkte für das kleine Modul an der Decke zu markieren und um dort die Bohrungen vorzunehmen.

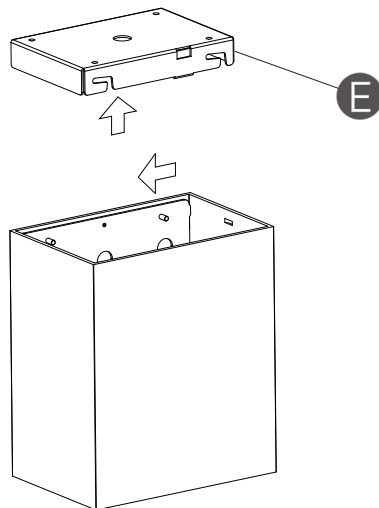
IT

15. Utilizzare l'utensile di marcatura per segnare i punti di fissaggio al soffitto del modulo piccolo e praticare i fori.

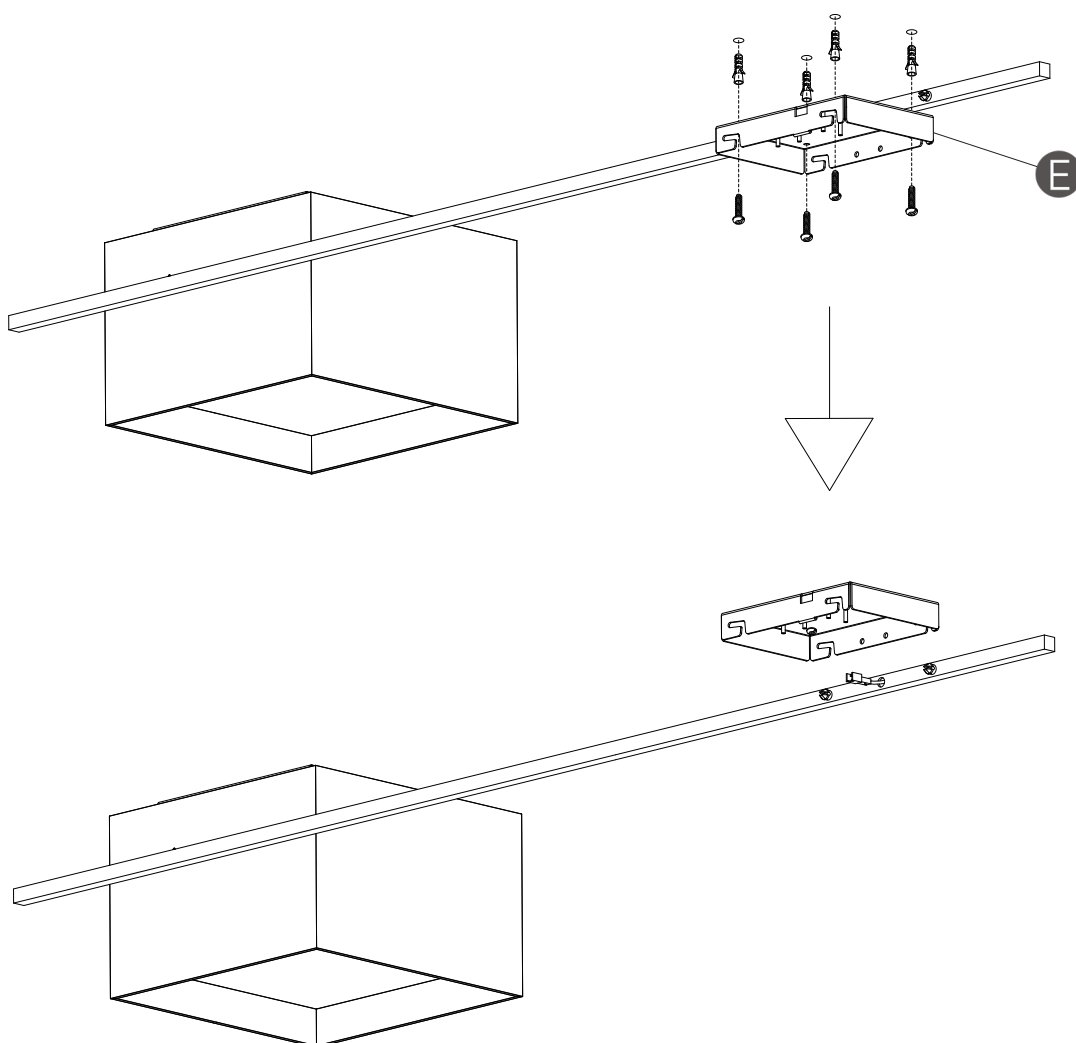
FR

15. À l'aide de l'outil de marquage, marquez sur le plafond les points de fixation du petit module et percez les trous correspondants.

16



17



EN

16. Remove the smaller of the modules from the tray (E).

17. Attach the tray (E) to the ceiling using the most appropriate plugs and screws (not provided).

ES

16. Retirar del módulo más pequeño su bandeja (E).

17. Fijar la bandeja (E) al techo utilizando los tacos y tornillos más adecuados (no suministrados).

D

16. Entfernen Sie das kleinere Modul von der Deckenplatte (E).

17. Befestigen Sie die Deckenplatte (E) mithilfe geeigneter Dübel und Schrauben (nicht mitgeliefert) an der Decke.

IT

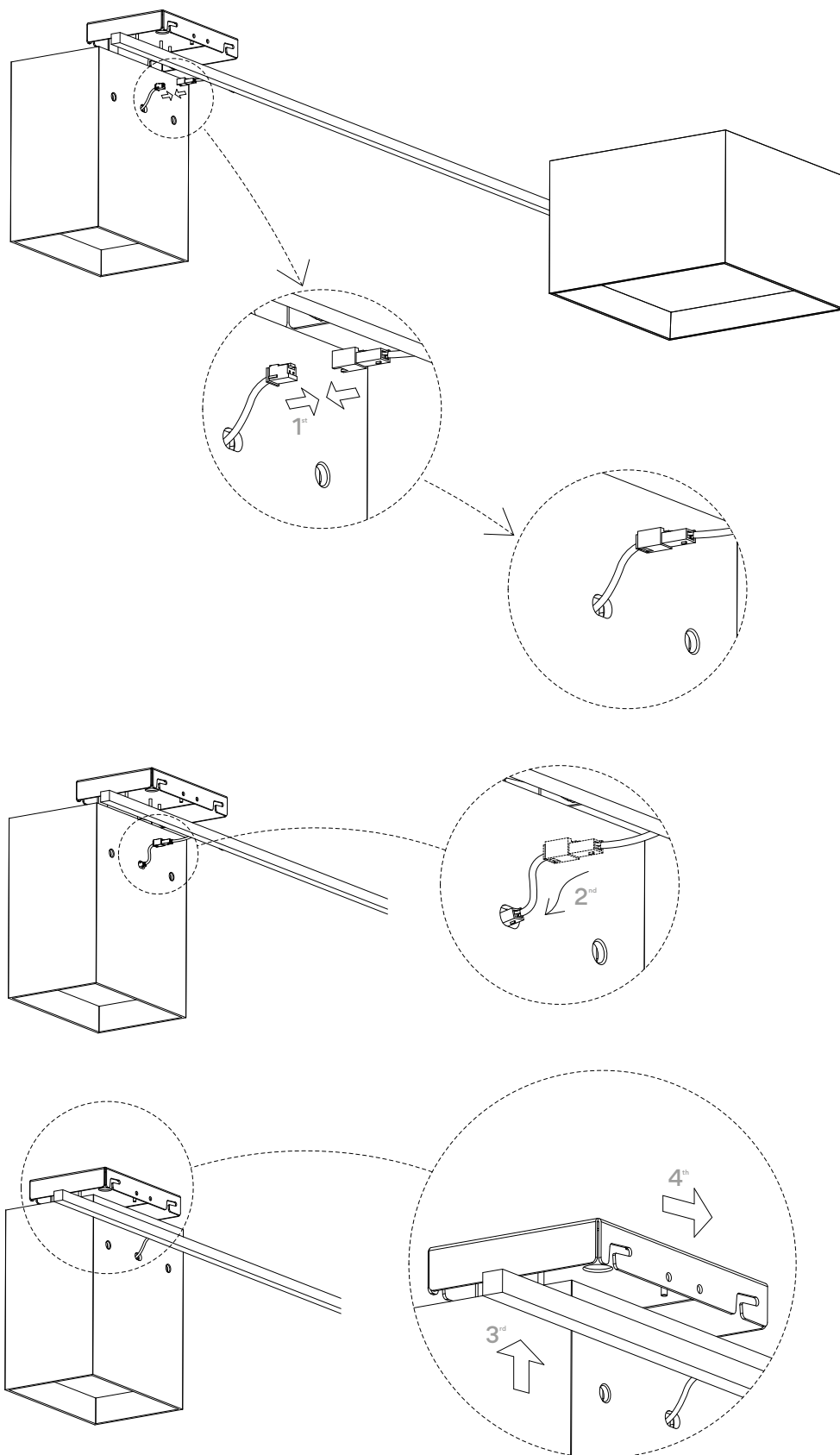
16. Rimuovere dal modulo più piccolo il vassoio (E).

17. Fissare il vassoio (E) al soffitto utilizzando le viti e i tasselli più adatti (non inclusi).

FR

16. Enlevez le plateau (E) du module le plus petit.

17. Fixez le plateau (E) au plafond à l'aide de vis et de chevilles (non fournies) adaptées à votre plafond.



EN

18. Connect the terminals and then introduce them through the openings, assemble the smaller module to the light fitting tray.

ES

18. Conectar los terminales y después de introducirlos a través del orificio, ensamblar el módulo pequeño de la luminaria a la bandeja.

D

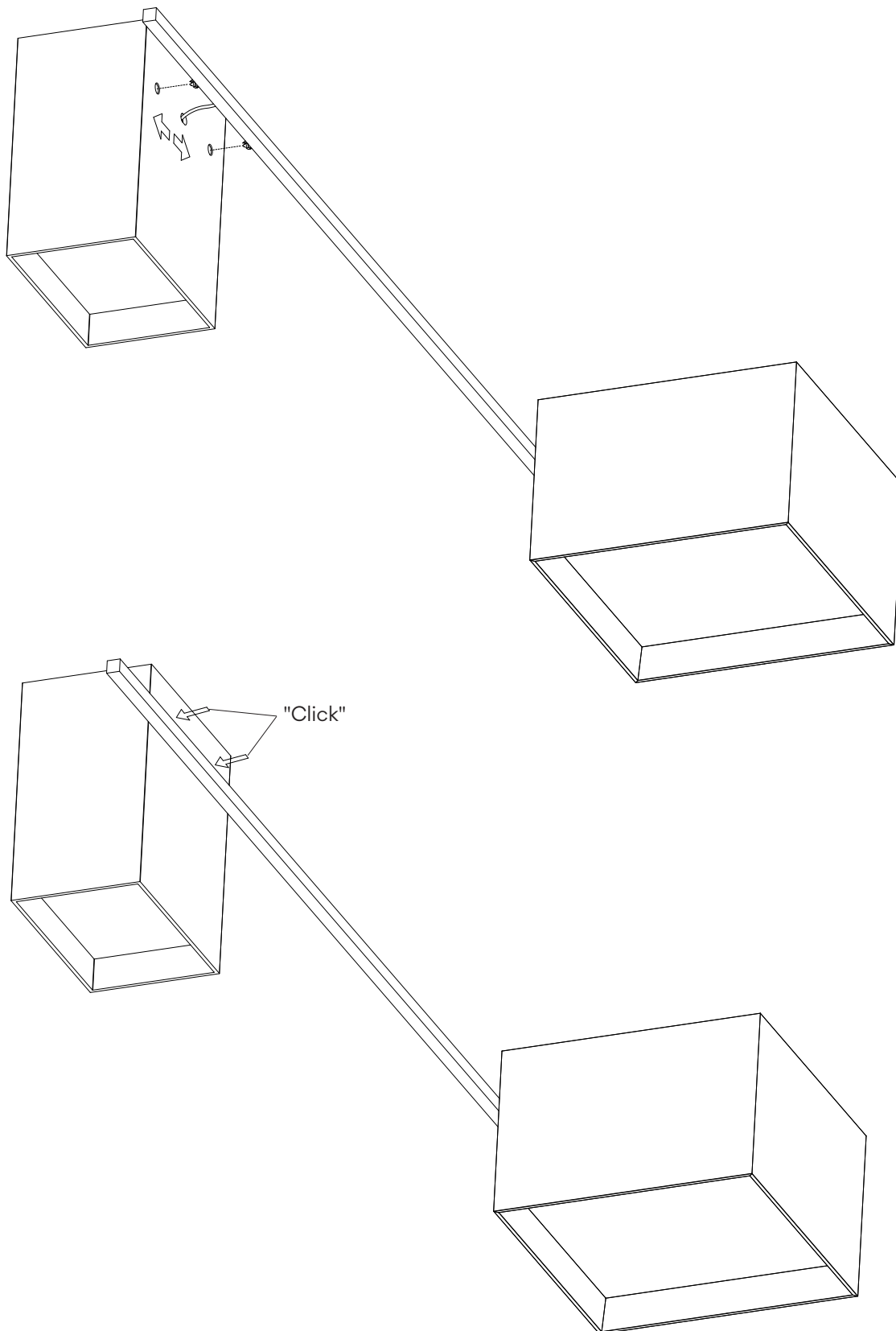
18. Schließen Sie die Klemmen an, führen Sie diese in die Öffnungen und montieren Sie das kleine Leuchtenmodul an die Deckenplatte.

IT

18. Collegare i terminali e dopo averli inseriti attraverso il foro, assemblare il modulo piccolo della lampada al vassoio.

FR

18. Connectez les bornes. Ensuite passez les bornes connectées par le trou situé sur le corps et assemblez le petit module du luminaire à son plateau.



EN

19. Line up the two holes in the module against the clips mounted on the rod and press into place.

ES

19. Encarar los agujeros del módulo a los dos clips montados en la barra, y apretar.

D

19. Richten Sie die Löcher des Moduls an den beiden Clips der Stange aus und drücken Sie diese fest.

IT

19. Posizionare i fori del modulo di fronte alle due graffe montate nella barra e stringere.

FR

19. Encastrez les encoches du module aux deux embouts situés sur la tige et appuyez.

Maintenance

Use a slightly-wet cotton cloth for cleaning.

In case of malfunction or damage, please contact the retailer who sold the lamp.

Mantenimiento

Para limpiar la luminaria, usar un paño de algodón ligeramente humedecido en agua.

En caso de avería o incidente con la luminaria, contactar directamente con el establecimiento en que se adquirió.

Instandhaltung

Zur Reinigung der Leuchte nutzen Sie einen leicht angefeuchteten Baumwoll-Lappen.

Im Falle des Ausfalls oder einer Fehlfunktion der Leuchte setzen Sie sich direkt mit dem Unternehmen in Verbindung bei dem Sie die Leuchte bezogen haben.

Manutenzione

Per la pulizia della lampada, usare un panno di cotone leggermente inumidito con acqua.

In caso di guasto o incidente con la lampada, rivolgersi direttamente al rivenditore da cui è stata acquistata.

Entretien

Pour nettoyer le luminaire, utilisez un chiffon en coton légèrement humidifié d'eau.

En cas d'incident ou de défaillance du luminaire, contactez directement l'établissement où vous l'avez acheté.

Vibia Lighting, S.L.U.

Spain & Portugal T. +34 934 796 970

International T. +34 934 796 971

vibialighting@vibialighting.com

www.vibia.com

VIBIA