

# VIBIA

Assembly instructions / Instrucciones de montaje / Montageanleitung  
Istruzioni di montaggio / Instructions de montage

## Flat

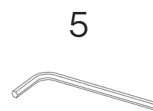
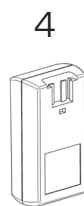
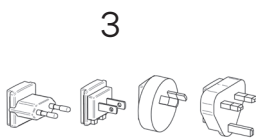
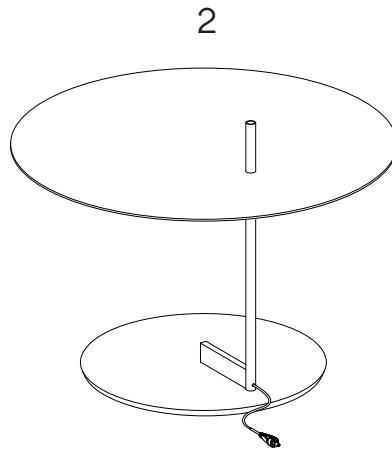
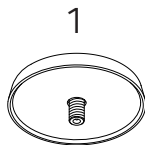
Design by Ichiro Iwasaki



Supplied material / Material suministrado / Geliefertes Material  
 Materiale incluso / Matériel fourni

5950

1. Diffuser / Difusor / Diffusor / Diffusore / Diffuseur	1 un.
2. Lighting fixture / Estructura luminaria / Leuchtenstruktur / Struttura lampada / Structure du luminaire	1 un.
3. Plug / Clavija / Stecker / Spina / Fiche	1 un.
4. Driver / Driver / Driver / Driver / Transformateur	1 un.
5. Allen key / Llave allen / Inbusschlüssel / Chiave a brugola / Clé Allen	1 un.



Technical specifications / Especificaciones técnicas / Technische Daten  
 Specifiche tecniche / Caractéristiques techniques

**5950**

Net Weight / Peso Neto / Netto-Gewicht 12,00 kg.  
 Peso netto / Poids net



1x LED PLATE 7W 400mA



IP20



~ 50/60 Hz

Dimmer

**Driver**

Net Weight / Peso Neto / Netto-Gewicht 0,25 kg.  
 Peso netto / Poids net



DC 24V 100-240V



IP20



~ 50/60 Hz

Bi-volt



**Class III.** Electrical product with low voltage safety connection.

**Clase III.** Aparato alimentado a muy baja tensión de seguridad.

**Klasse III.** Apparat mit Schutz gegen elektrischen Stromschlag durch Anwendung der Schutzkleinspannung. Ohne Schutzleiter

**Classe III.** Apparecchio alimentato a tensione molto bassa di sicurezza.

**Classe III.** Appareil alimenté à très basse tension de sécurité.



**Class II.** Double- or reinforced-insulation product.

**Clase II.** Aparato con doble aislamiento o reforzada.

**Klasse II.** Apparat mit Schutz gegen elektrischen Stromschlag durch zusätzliche Schutzisolierung.

**Classe II.** Apparecchio con isolamento doppio o rinforzato.

**Classe II.** Appareil à isolation supplémentaire ou renforcée.



Product protected against solid object as big as or bigger than 12 mm. No protection against water.

Producto protegido contra la penetración de cuerpos sólidos de tamaño igual o superior a 12mm. Sin protección al agua.

Produkt ist geschützt gegen das Eindringen von Fremdkörpern >12mm. Kein Schutz gegen Eindringen von Wasser.

Prodotto protetto contro la penetrazione di corpi solidi di dimensioni pari o superiori a 12 mm. Non protetto dall'acqua.

Produit protégé contre les intrusions de corps solides de taille égale ou supérieure à 12 mm. Non protégé contre l'eau.



Rango de voltaje: 100-240V

Voltage range: 100-240V

Spannungsbereich: 100-240V

Campo di tensione: 100-240V

Gamme de tension : 100-240V



Alternating current.

Corriente alterna.

Wechselstrom.

Corrente alternata

Courant alternatif.

## Caution

**Before assembling and installing this product, carefully read the following:**

- If the steel cable or the power cord of this lamp is damaged, it must be replaced only by the manufacturer or their technical service or by a person capacitated to this effect to avoid any risk.
- This lamp is for indoor use only, excluding bathrooms or any type of humid surface.
- We recommend reading the manual before installing the lamp. Keep these instructions for future reference.
- Do not disassemble, modify or try to repair this fitting. In order to get technical assistance contact VIBIA. Any change or modification to the light fitting can null the manufacturer's guarantee.
- All electronic products and batteries must be taken to separate waste collection points at the end of their working lives, they must not be disposed of in normal household waste. It is the responsibility of the user to dispose of the equipment using a designated collection point or service for separate recycling of waste electrical and electronic equipment (WEEE) and batteries according to local laws.

## Precaución

**Antes de proceder al montaje e instalación de esta luminaria, leer detenidamente las siguientes consideraciones:**

- Si el cable flexible o cordón de esta luminaria está dañado, deberá sustituirse exclusivamente por el fabricante o su servicio técnico, o por una persona con cualificación equivalente con objeto de evitar cualquier riesgo.
- Esta luminaria es apta únicamente para su uso en interior, excepto en baños o cualquier tipo de superficie húmeda.
- Recomendamos leer el manual antes de iniciar la instalación de la luminaria. Guardar estas instrucciones para futuras consultas.
- No desmonte, modifique, ni intente reparar la luminaria. Para recibir asistencia técnica, pongase en contacto con VIBIA. Cualquier cambio o modificación en la luminaria puede anular la garantía del fabricante.
- Todos los productos electrónicos y las baterías deben llevarse a puntos de recolección de residuos separados cuando finalicen sus ciclos de vida, no se deben desechar en la cadena normal de residuos con la basura doméstica. Es responsabilidad del usuario desechar los dispositivos en un punto o servicio de recolección designado para el reciclaje separado de residuos de aparatos eléctricos y electrónicos (WEEE), así como las baterías, de conformidad con las leyes locales.

## Vorsicht

**Bevor Sie mit der Montage dieser Leuchte beginnen, sollten Sie die folgenden Hinweise in aller Ruhe lesen und berücksichtigen:**

- Wenn das Kabel dieser Leuchte beschädigt werden sollte, muss es ausgetauscht werden. Dies darf ausschließlich nur durch den Fabrikanten, seinem Kundendienst oder einer hierfür qualifizierten Person geschehen, um jegliche Gefahr ausschließen zu können.
- Diese Leuchte ist ausschließlich für den Gebrauch im Innenbereich vorgesehen, außer Bädern oder anderen Feuchträumen.
- Wir empfehlen vor Montagebeginn die Anleitung zu lesen. Bewahren Sie die Anleitung für etwaige zukünftige Fragen auf.
- Die Leuchte nicht auseinanderbauen, baulich ändern oder reparieren. Für technische Hilfe VIBIA kontaktieren. Eigenmächtig vorgenommene Änderungen an der Leuchte führen zu einem Verlust der Garantie.
- Alle elektronischen Produkte und Batterien am Ende Ihrer Lebensdauer getrennt entsorgt werden müssen, sie dürfen nicht über den normalen Fluss des Haushaltsmülls entsorgt werden. Es unterliegt der Verantwortlichkeit des Benutzers, die Ausrüstung unter Verwendung einer ausgewiesenen Sammelstelle oder eines Dienstes für getrenntes Recycling von elektrischen oder elektronischen Geräten und Batterien entsprechend der Gesetze vor Ort zu entsorgen (WEEE = Waste of Electrical and Electronic Equipment = Elektro - und Elektronikgeräte - Abfall).

## Prudenza

**Prima di procedere al montaggio e all'installazione della lampada, leggere attentamente le seguenti istruzioni.**

- Se il cavo d'acciaio o elettrico della lampada è danneggiato, deve essere sostituito esclusivamente dal fabbricante o dall'assistente tecnico, oppure da una persona in possesso di qualifica equivalente per evitare qualsiasi rischio.
- La lampada è adatta solamente per uso interno, eccetto bagni o qualsiasi tipo di superficie umida.
- Si raccomanda di leggere il manuale prima di installare la lampada. Conservare le presenti istruzioni per future consultazioni.
- Non smontare, modificare né cercare di riparare la lampada. Per richiedere assistenza tecnica, mettersi in contatto con VIBIA. Qualsiasi cambiamento o modifica alla lampada può annullare la garanzia del fabbricante.
- Tutti i prodotti elettronici e le batterie devono essere separate in punti di raccolta dei rifiuti una volta terminato l'utilizzo, non devono essere smaltiti nel normale flusso dei rifiuti insieme ai rifiuti domestici. È responsabilità dell'utente smaltire l'apparecchiatura utilizzando un punto di raccolta o un servizio per il riciclo di rifiuti di apparecchiature elettriche ed elettroniche (RAEE) e batterie secondo le leggi vigenti.

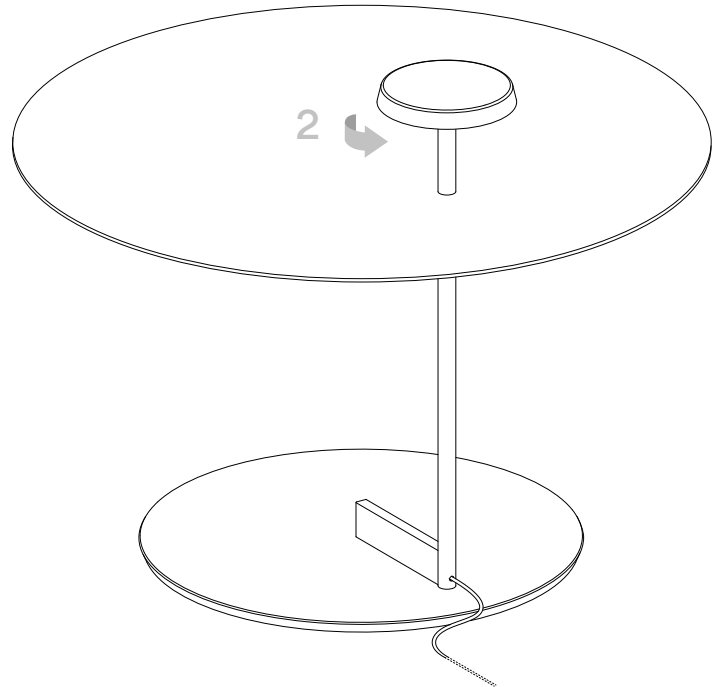
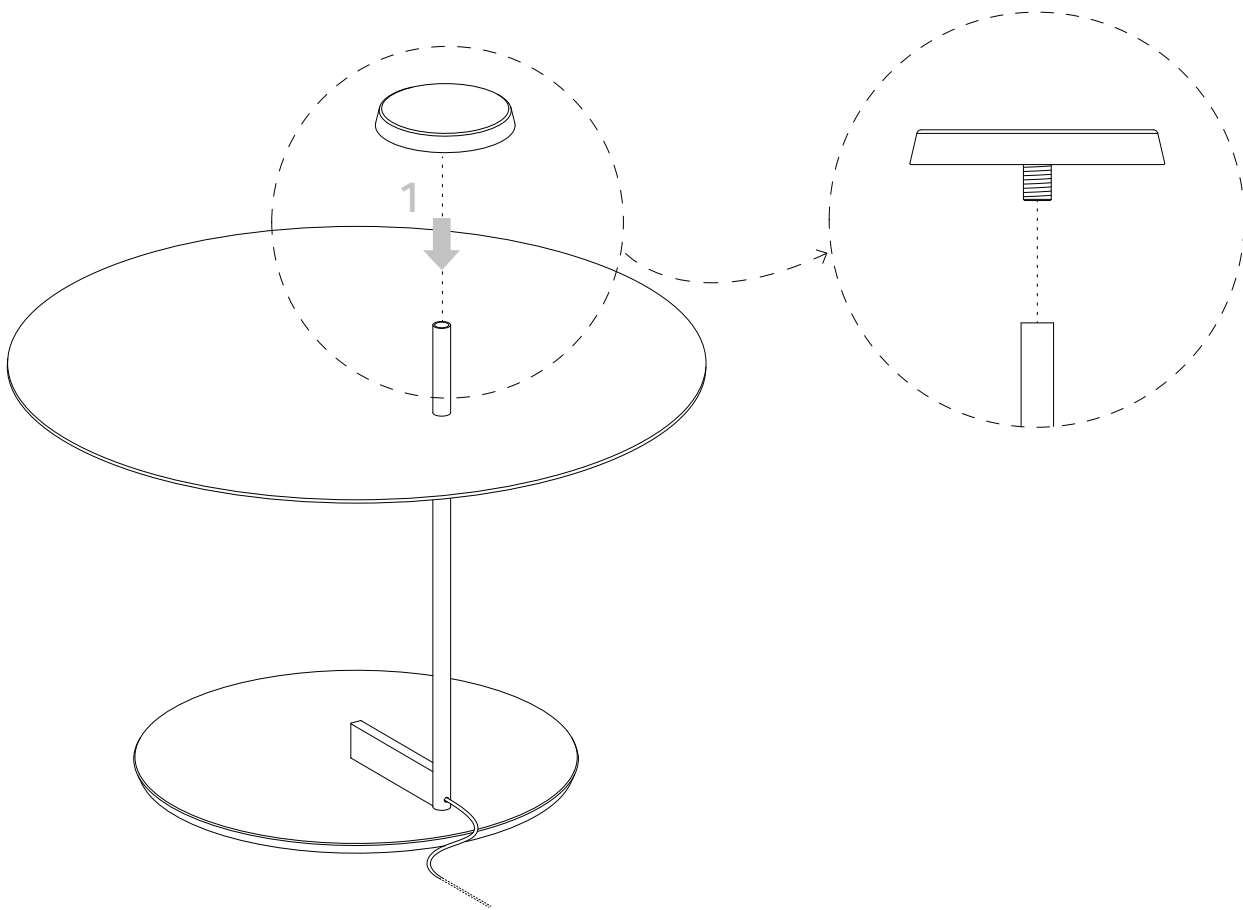
## Prudence

**Avant de procéder au montage et à l'installation de ce luminaire, lisez attentivement cette notice.**

- En cas de détérioration, le câble flexible ou cordon d'alimentation de ce luminaire ne devra être remplacé que par le fabricant, son service technique, ou toute autre personne de qualification équivalente, afin d'éviter tout risque.
- Ce luminaire est exclusivement destiné à une utilisation en intérieur, à l'exception des salles de bain et autre environnement humide.
- Nous vous recommandons de lire attentivement ces instructions avant d'installer le luminaire. Conservez-les en vue d'une éventuelle consultation ultérieure.
- Ne démontez pas le luminaire, ne le modifiez pas et n'essayez pas de le réparer. Pour bénéficier d'une assistance technique, contactez VIBIA. Toute altération ou modification du luminaire peut annuler la garantie du fabricant.
- Tous les produits électroniques et toutes les batteries doivent être apportés à des points de collecte distincts de ceux des ordures ménagères normales lorsqu'ils arrivent en fin de vie. Il incombe à l'utilisateur de se débarrasser de l'équipement dans un point de collecte ou auprès d'un service spécifiquement désigné pour le recyclage des déchets électriques et des équipements électroniques (DEEE) ainsi que des batteries, dans le respect de la législation locale.



1



- VERY IMPORTANT: Make sure before making the connection of the LED plate that the power supply to your installation is disconnected.

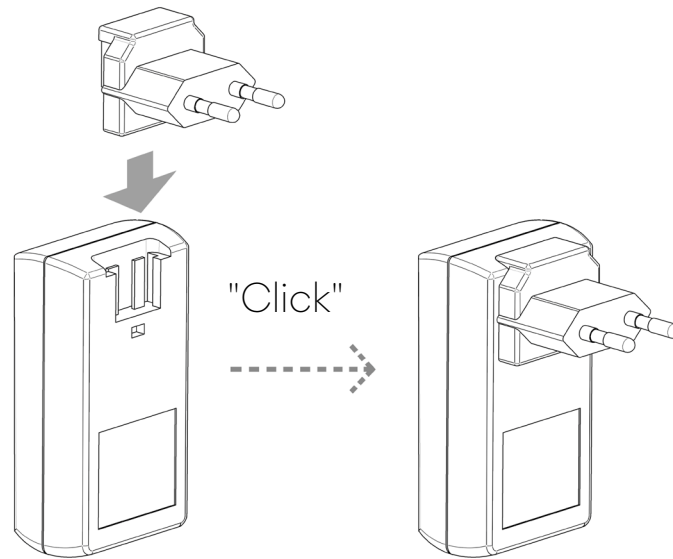
- MUY IMPORTANTE: Asegurarse antes de efectuar la conexión de la placa de Leds que este cortado el suministro eléctrico de su instalación.

- SEHR WICHTIG: Stellen Sie sicher, dass vor dem elektrischen Anschluss der LED-Scheibe die Spannungsversorgung getrennt wurde.

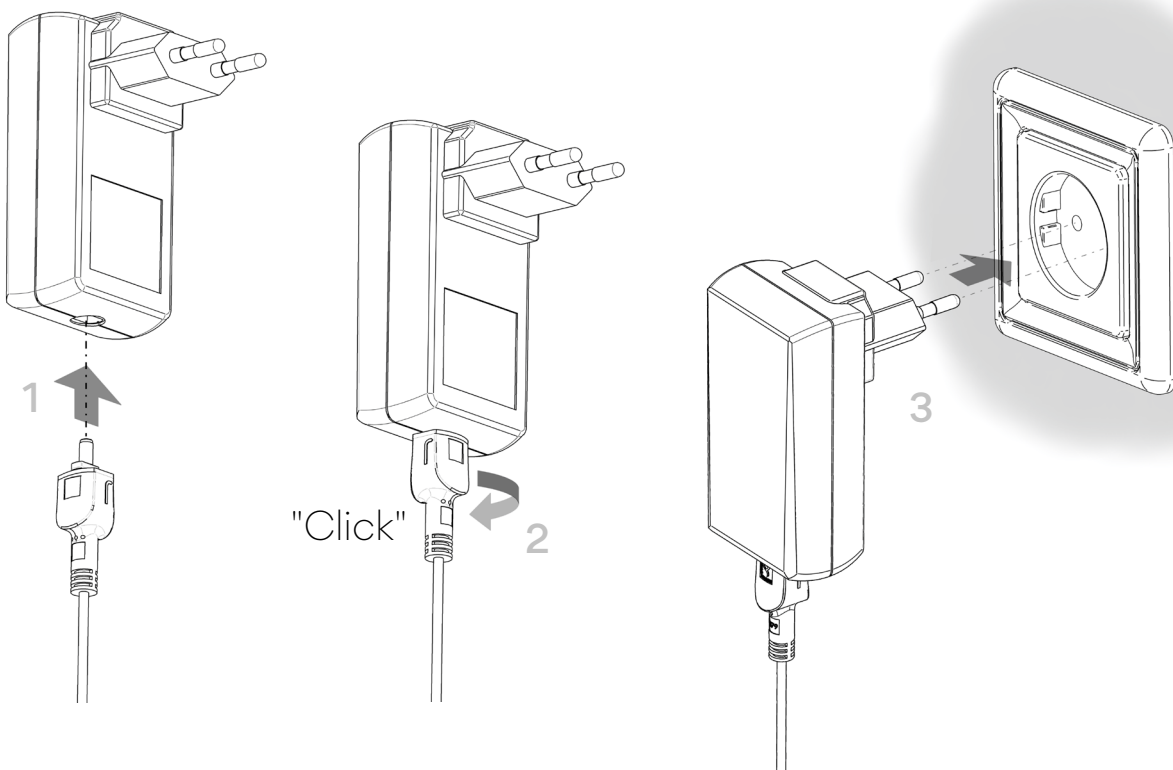
- MOLTO IMPORTANTE: Prima di effettuare il collegamento della piastra a led, assicurarsi che l'alimentazione elettrica dell'impianto sia spenta.

- TRÈS IMPORTANT: Assurez-vous que le courant électrique de votre installation est coupé avant de connecter la plaque Leds.

2



3



EN

2. Assemble the correct plug to the driver according to the electrical current.

3. Connect the provided cable to the Driver, and then plug into the electrical mains.

ES

2. Montar en el driver la clavija adecuada a su toma de corriente.

3. Conectar el cable a la caja de conexión (Regulador) suministrado, y a continuación enchufar a la corriente.

D

2. Montieren Sie den für Ihre Steckdose passenden Stecker am Driver.

3. Schließen Sie das mitgelieferte Elektrokabel an die Driver, und diese an das Spannungsnetz.

IT

2. Montare sul driver la spina adatta alla presa di corrente.

3. Collegare il cavo incluso nella confezione al driver e poi inserire nella presa di corrente.

FR

2. Montez la fiche correspondant à votre installation électrique sur e transformateur.

3. Connectez le câble électrique au transformateur fourni, puis branchez la prise.

## Maintenance

Use a slightly-wet cotton cloth for cleaning.

In case of misalignment between the base and the vertical profile adjust the lower screws using the Allen key provided, accessed from the base of the light fitting.

In case of malfunction or damage, please contact the retailer who sold the lamp.

## Mantenimiento

Para limpiar la luminaria, usar un paño de algodón ligeramente humedecido en agua.

En caso de desajuste entre la base y el perfil vertical, ajustar los tornillos inferiores empleando la llave allen suministrada accediendo desde la base de la luminaria.

En caso de avería o incidente con la luminaria, contactar directamente con el establecimiento en que se adquirió.

## Instandhaltung

Zur Reinigung der Leuchte nutzen Sie einen leicht angefeuchteten Baumwoll-Lappen.

Im Falle einer Fehlausrichtung zwischen Fuß und Vertikalprofil sind die unteren Schrauben über den Fuß der Leuchte mithilfe des mitgelieferten Inbusschlüssels nachzustellen.

Im Falle des Ausfalls oder einer Fehlfunktion der Leuchte setzen Sie sich direkt mit dem Unternehmen in Verbindung bei dem Sie die Leuchte bezogen haben.

## Manutenzione

Per la pulizia della lampada, usare un panno di cotone leggermente inumidito con acqua.

In caso di disallineamento tra la base e il profilo verticale, regolare le viti inferiori utilizzando la chiave a brugola fornita in dotazione, accedendo dalla base della lampada.

In caso di guasto o incidente con la lampada, rivolgersi direttamente al rivenditore da cui è stata acquistata.

## Entretien

Pour nettoyer le luminaire, utilisez un chiffon en coton légèrement humidifié d'eau.

Si la base et le profil vertical sont décalés, veuillez, depuis la base du luminaire, ajuster les vis du bas à l'aide de la clé Allen fournie.

En cas d'incident ou de défaillance du luminaire, contactez directement l'établissement où vous l'avez acheté. the retailer who sold the lamp.

Vibia Lighting, S.L.U.

Spain & Portugal T. +34 934 796 970

International T. +34 934 796 971

vibialighting@vibialighting.com

www.vibia.com

VIBIA